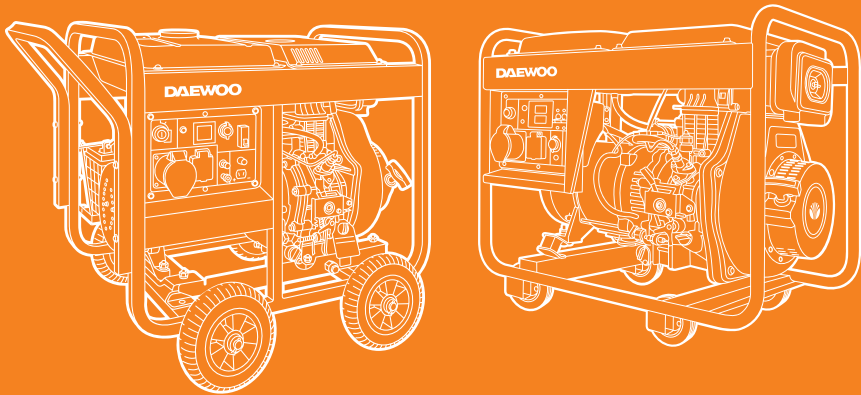




**DAEWOO**  
POWER PRODUCTS



## **ГЕНЕРАТОР ДИЗЕЛЬНИЙ**

**DDAE 6000XE | DDAE 6000XE-3**  
**DDAE 9000XE | DDAE 9000DXE-3**



## **ЗМІСТ**

<b>1. ОПИСАННЯ ВИРОБУ.....</b>	<b>2</b>
1.1. Технічні характеристики.....	3
1.2. Описання генераторів.....	4
<b>2. ПРАВИЛА БЕЗПЕКИ.....</b>	<b>7</b>
<b>3. ВВЕДЕННЯ В ЕКСПЛУАТАЦІЮ.....</b>	<b>10</b>
3.1. Умови експлуатації.....	10
3.2. Паливо.....	10
3.3. Масло.....	10
3.4. Повітряний фільтр.....	12
3.5. Робота в період обкатування.....	12
3.6. Ручний запуск генератора.....	13
3.7. Запуск за допомогою електростартера.....	14
<b>4. ЕКСПЛУАТАЦІЯ ГЕНЕРАТОРА.....</b>	<b>14</b>
4.1. Підготовка та експлуатація у зимовий період.....	15
4.2. Навантаження.....	15
4.3. Вимкнення генератора.....	17
4.4. Функція підключення ATS.....	17
<b>5. ТЕХНІЧНЕ ОБСЛУГОВУВАННЯ.....</b>	<b>18</b>
5.1. Обслуговування.....	19
5.2. Заміна моторного масла.....	19
5.3. Очищення масляного фільтра.....	19
5.4. Заміна елемента повітряного фільтра.....	20
5.5. Заміна паливного фільтра.....	20
5.6. Консервація генератора.....	20
<b>6. УСУНЕННЯ НЕСПРАВНОСТЕЙ.....</b>	<b>21</b>
<b>7. ДОТРИМАННЯ ПРИПИСІВ ЦЬОЇ ІНСТРУКЦІЇ З ЕКСПЛУАТАЦІЇ.....</b>	<b>22</b>
<b>8. УТИЛІЗАЦІЯ ПРИСТРОЮ.....</b>	<b>23</b>

Виробник залишає за собою право на внесення змін до конструкції, дизайну та комплектації виробів.  
Зображення в інструкції можуть відрізнятися від реальних вузлів і надписів на виробі.

**Адресу сервісних центрів з обслуговування  
силової техніки DAEWOO Ви можете знайти на сайті  
[WWW.DAEWOO-POWER.COM.UA](http://WWW.DAEWOO-POWER.COM.UA)**

Дякуємо Вам за придбання дизельного генератора **DAEWOO**.

У цьому посібнику міститься описання техніки безпеки і процедур з обслуговування та використання моделей генераторів **DAEWOO**.

Усі дані в Посібнику користувача містять найсвіжішу інформацію, доступну на момент друку. Просимо взяти до уваги, що деякі зміни, внесені виробником, можуть бути не відображені в цьому посібнику. А також зображення та малюнки можуть відрізнятися від реального виробу. У разі виникнення проблем використовуйте контактну інформацію, розміщену в кінці посібника. Перед початком роботи з генератором необхідно уважно прочитати весь посібник. Це допоможе уникнути можливих травм та пошкодження обладнання.

## 1. ОПИСАННЯ ВИРОБУ

Генератори **DAEWOO** чудово підходять для енергопостачання невеликих будинків і будівельних ділянок.

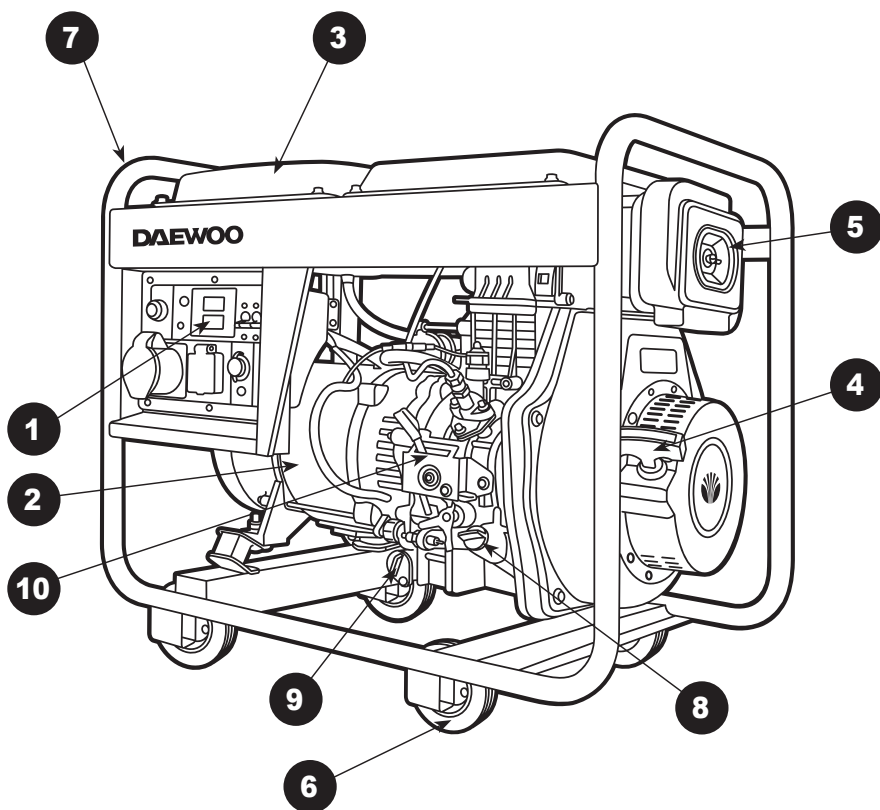
Генератори **DAEWOO** — це професійні пристрої для вироблення електричного струму. Дизельні генератори **DAEWOO** отримали велике розповсюдження завдяки оптимальному поєднанню технічних характеристик, якості та ціни.

## 1.1. Технічні характеристики

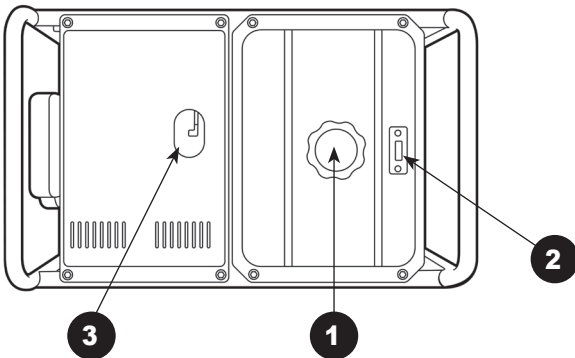
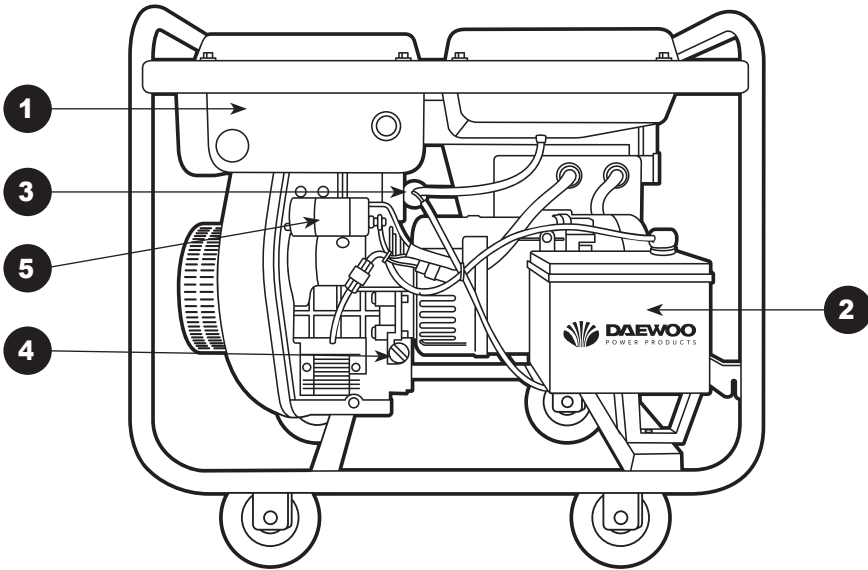
Модель	Master Line		Expert Line	
	DDAE 6000XE	DDAE 6000XE-3	DDAE 9000XE	DDAE 9000DXE-3
Максимальна потужність при 220 В, кВт	5,5	2,3	7	7
Номінальна потужність при 220 В, кВт	5	2,1	6,4	6,4
Максимальна потужність при 380 В, кВт	—	5,5	—	7
Номінальна потужність при 380 В, кВт	—	5	—	6,4
Тип двигуна	професійний 4-тактний			
Напруга, В	220	220/380	220	220/380
Кількість фаз	1	3	1	3
Виробник двигуна	DAEWOO			
Модель двигуна	420 diesel		480 diesel	
Підігрівання двигуна	•	•	•	•
Потужність двигуна, к. с.	11		15	
Об'єм двигуна, см <sup>3</sup>	418	418	477	477
Об'єм картера, л	1,65			
Тип запуску	електро/ручний			
Тип палива	дизель			
Ємність паливного бака, л	14			
Час роботи за 50% навантаження, год	13		12	
Система видалення повітряних пробок	•	•	•	•
Регулятор напруги	AVR			
Захист	від перевантаження та низького рівня масла			
Дисплей	3 в 1			
Коефіцієнт потужності	1			
Розетки	1×16 А, 1×32 А	1×16 А, 1×16 А — 380 В	1×16 А, 1×32 А	1×32 А, 1×16 А — 380 В
Можливість підключення АТС	•	•	•	•
Вихід 12 В	•	•	•	•
Акумулятор	30 Ah			
Транспортувальний комплект	•	•	•	•
Рівень шуму на віддаленні 7 м, дБ	78			
Розміри (Д×В×Ш), мм	738×498×668			
Вага нетто, кг	103	103	115	115

## 1.2. Описання генераторів

1. Панель управління
2. Альтернатор (генератор)
3. Паливний бак
4. Ручний стартер
5. Повітряний фільтр
6. Транспортувальні колеса
7. Ручки транспортування
8. Маслозаливна горловина
9. Зливна масляна горловина
10. Важіль запуску та зупинки двигуна



1. Глушник
2. Акумуляторна батарея
3. Паливний фільтр
4. Маслозаливна горловина
5. Електростартер



1. Кришка паливного бака
2. Датчик рівня палива
3. Декомпресійний клапан

1. Ключ запуска двигателя або переведення в режим Stand By
2. Розетка підключення системи автоматичного запуску генератора (ATS)
3. Багатофункціональний дисплей (V/A/kW/Hz) і лічильник мотогодин
4. Захисний вимикач від перевантаження
5. Розетка 220 В/32 А (380 В/16 А — для моделей XE-3)
6. Розетка 220 В/16 А
7. Підключення заземлення
8. Розетка виходу на 12 В
9. Запобіжник розетки 12 В
10. Кнопка попереднього розігрівання двигуна





## УВАГА!

**Перед використанням електростанції уважно ознайомтеся з цією інструкцією.**

До використання та обслуговування електростанції допускається тільки кваліфікований і спеціально навчений персонал, ознайомлений із цією інструкцією. В цій інструкції містяться описання, правила безпеки і вся необхідна інформація для правильної експлуатації генератора **DAEWOO**. Зберігайте цю інструкцію та звертайтеся до неї у разі виникнення питань щодо безпечної експлуатації, обслуговування, зберігання і транспортування генератора **DAEWOO**.

## 2. ПРАВИЛА БЕЗПЕКИ

### УВАГА!

**Вихлопи містять шкідливий чадний газ. Ніколи не експлуатуйте електростанцію в закритому приміщенні. Перед ввімкнення переконайтеся, що забезпечена хороша вентиляція. Під час встановлення в добре провітрюваних зонах звертайте увагу на забезпечення безпеки.**

- Під час роботи електростанції глушник стає дуже гарячим і остигає деякий час після її вимкнення. Будьте уважними та не торкайтеся глушника, доки він гарячий. Дайте двигуну охолонути до того, як поставити його на зберігання в приміщення.
- Вихлопна система двигуна нагріватиметься під час роботи та буде гарячою деякий час після вимкнення двигуна.
- Для запобігання опікам звертайте увагу на попереджувальні наліпки на електростанції.
- Дизельне паливо — займиста і вибухова речовина. Здійснійте заправлення електростанції паливом тільки в добре провітрюваних зонах при вимкненому та остиглому двигуні. Поблизу не повинно бути курців, джерела іскор і диму. Завжди заправляйте електростанцію в добре провітрюваному місці. Пролите пальне необхідно відразу видалити.
- Приєднання електростанції до електричної системи повинно здійснюватися тільки кваліфікованим електриком і має відповідати всім електротехнічним правилам та нормам. Неправильне приєднання до системи може спричинити вихід із ладу електрогенератора, несправність електромережі та підключених

- до неї електроприладів, а також призвести до ураження електрикою людей.
- Завжди здійснюйте передексплуатаційний огляд електростанції до запуску двигуна. Ви можете запобігти аварії або пошкодженню обладнання.

## УВАГА!

**Під час роботи розміщуйте електростанцію на відстані не менше 5 м від будівель/стін чи іншого обладнання.**

- Під час роботи електростанція повинна стояти на горизонтальній поверхні.
- Уважно вивчіть та запам'ятайте параграфи інструкції, що стосуються зупинки електростанції та органів керування. Не допускайте до роботи з електростанцією осіб, які не ознайомилися з інструкцією.
- Не допускайте до працюючої електростанції дітей і домашніх тварин.
- Електростанція є джерелом електроструму і в разі неправильної експлуатації може спричинити ураження електричним струмом. Не здійснюйте експлуатацію електростанції мокрими руками та при великій вологості.
- Не експлуатуйте електростанцію під час дощу або снігу та не допускайте потрапляння на неї води.
- Особам, які працюють із електростанцією, необхідно знати її улаштування, функції елементів і вміти їх використовувати.
- Ті, хто працює з електростанцією, несуть відповідальність за безпеку її експлуатації.
- Ті, хто працює з електростанцією, несуть відповідальність за те, щоб до неї не допускалися особи, які не мають відповідної кваліфікації.
- Ті, хто працює з електростанцією, зобов'язані використовувати захисне спорядження.
- На корпусі електростанції повинні бути і легко читатися всі позначення.
- Будь-які зміни конструкції електростанції заборонено. Забороняється змінювати частоту обертання двигуна, встановлену заводом-виробником.
- Перед кожним запуском та після нього слід перевіряти безпеку та справність приладу.
- Електростанцію можна використовувати тільки поза закритими приміщеннями.
- Поблизу електростанції необхідно остерігатися відкритого вогню та іскор. Паління біля електростанції суворо забороняється.
- Електростанцію необхідно захищати від потрапляння в неї бруду та сторонніх предметів.
- Електростанцію дозволяється транспортувати тільки в охолодженому стані.

- Електростанцію дозволяється перевозити, тільки якщо вона надійно зафіксована і не може перекинутися.
- Перед кожним запуском необхідно перевіряти електробезпеку.
- Забороняється використовувати засоби для полегшення запуску.
- Підключати споживачів електроенергії можна тільки після запуску і прогрівання двигуна.
- Необхідно використовувати тільки якісні та справні з'єднувальні проводи.
- Загальна потужність споживачів, що підключаються, за активного навантаження, не повинна перевищувати номінальної розрахункової потужності електростанції. Загальна потужність споживачів, що підключаються, за індуктивного навантаження, не повинна перевищувати 0,5 від номінальної потужності електростанції.
- Забороняється використовувати електростанцію без глушника, повітряного фільтра або при відкритій кришці повітряного фільтра.
- Забороняється заправляти електростанцію під час роботи. Забороняється заправляти електростанцію, яка ще не остигла. Використовуйте воронку під час заправляння.
- Забороняється здійснювати чищення електростанції під час роботи. Забороняється здійснювати чищення електростанції, яка ще не остигла.
- Забороняється обслуговувати електростанцію під час роботи. Забороняється обслуговувати електростанцію, яка ще не остигла.
- Обслуговуючому персоналу дозволяється здійснювати тільки ті роботи щодо обслуговування електростанції, які описані в цьому посібнику. Будь-які інші роботи дозволяється проводити тільки спеціалістам сервісної служби.
- Дотримуйтеся інтервалів технічного обслуговування, вказаних у посібнику.
- Консервуйте електростанцію, якщо нею не користуються більше 30 днів.
- Зберігайте електростанцію в сухому закритому приміщенні.

## УВАГА!

**Цей прилад не призначений для використання дітьми, а також особами, які мають фізичні, нервові або психічні вади чи нестачу досвіду та знань, за винятком випадків, коли за такими особами здійснюється нагляд або інструктування щодо використання цього приладу особою, яка відповідає за їхню безпеку. Необхідно здійснювати нагляд за дітьми з метою недопущення їхніх ігор з приладом.**

## 3. ВВЕДЕННЯ В ЕКСПЛУАТАЦІЮ

### 3.1. Умови експлуатації

- Температура:  $-15^{\circ}\text{C}$  —  $+40^{\circ}\text{C}$
- Вологість: нижче 95%
- Висота над рівнем моря: не вище 1000 м

### 3.2. Паливо

- Використовуйте тільки легке дизельне паливо.
- При заправленні перевірте, що в паливі немає води і бруду, які можуть призвести до серйозних проблем з паливним насосом та форсункою.
- Не заливайте надмірну кількість палива. Переливання дуже небезпечно.

При температурі навколишнього середовища нижче  $-10^{\circ}\text{C}$  використовувати суміш згідно з таблицею:

	Гас	Солярка
$-10^{\circ}\text{C}$	10%	90%
$-20^{\circ}\text{C}$	25%	75%
$-30^{\circ}\text{C}$	40%	60%
$-40^{\circ}\text{C}$	55%	45%

## УВАГА!

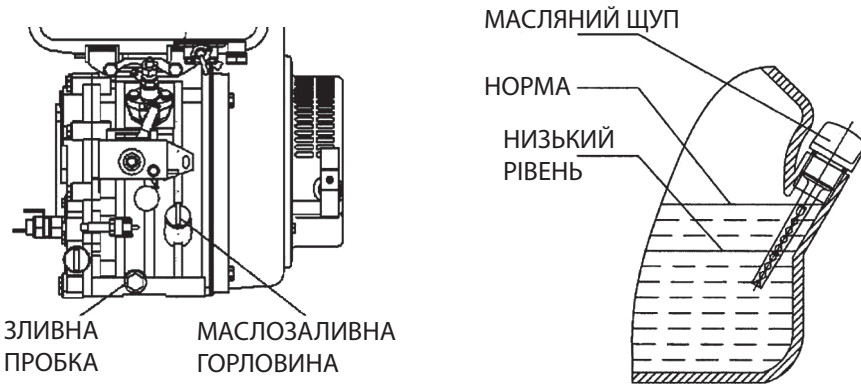
- Здійснюйте заправлення в добре провітрюваному місці при зупиненому двигуні.
- Забороняється палити або допускати потрапляння вогню чи іскор у місця, де заправляється двигун або зберігається паливо.
- Не переливайте бак. Після заправлення перевірте, чи щільно закрита кришка заливної горловини. Намагайтеся не розлити паливо під час заправлення. Перед запуском двигуна переконайтеся в тому, що навколо сухо.

### 3.3. Масло

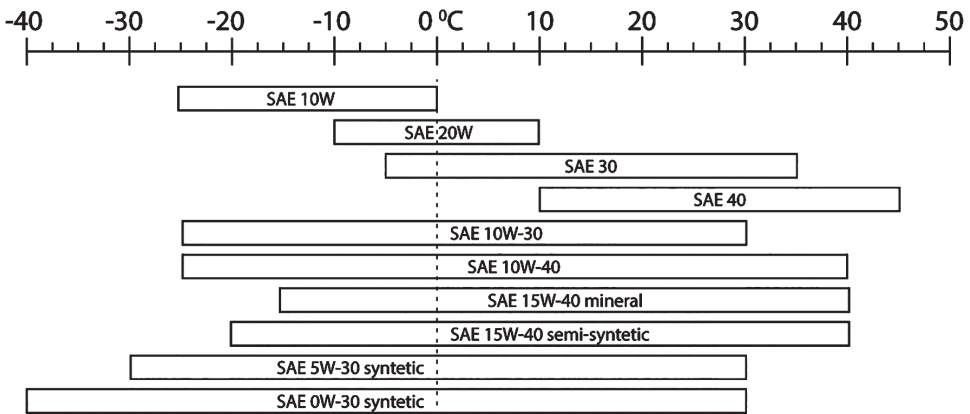
## УВАГА!

- Перед запуском завжди перевіряйте рівень моторного масла, при цьому електростанція повинна знаходитися на рівній поверхні.
- Експлуатація двигуна з недостатнім рівнем моторного масла може призвести до пошкодження. Надмірна кількість масла також небезпечна, бо може призвести до різкого збільшення швидкості двигуна в результаті згоряння масла.

- Електростанція оснащена системою сигналізації про низький рівень масла. Ця система автоматично зупиняє двигун, якщо рівень масла опускається нижче мінімальної позначки.
- Обирайте найбільш підходящу марку моторного масла. Дуже важливо обрати підходяще моторне масло, щоб забезпечити правильну роботу і тривалий термін служби. Якщо використовується невідповідне масло або не здійснюється періодична його заміна, то це може призвести до серйозних несправностей електростанції.



Рекомендовані масла, залежно від температури навколишнього середовища:

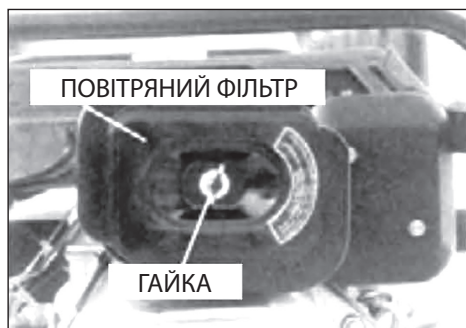


### 3.4. Повітряний фільтр

1. Вкрутіть гайку-«баранець», зніміть кришку повітряного фільтра та витягніть елемент.

## УВАГА!

- Не очищуйте фільтруючий елемент м'яким засобом.
- Здійснюйте заміну елемента у випадку зменшення продуктивності генератора або появи незвичайного кольору вихлопних газів.
- Забороняється експлуатувати електростанцію без фільтруючого елемента, бо це може призвести до швидкого зношування двигуна.



2. Замініть фільтруючий елемент на новий.
3. Поверніть на місце кришку повітряного фільтра та вкрутіть гайку-«баранець».

### 3.5. Робота в період обкатування

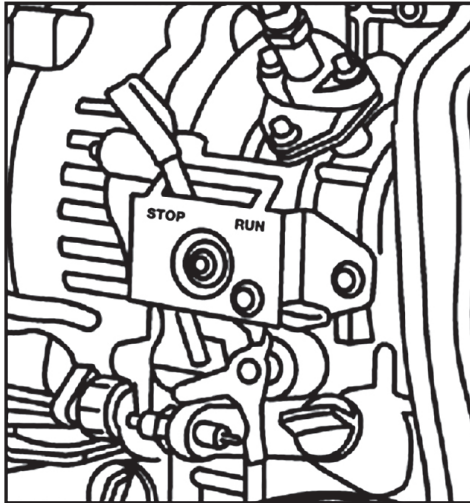
Перші 20 годин роботи двигуна є обкатуванням.

Необхідно виконувати такі вимоги:

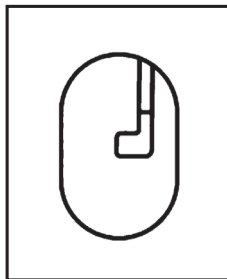
- Після першого запуску розігрівайте двигун впродовж 5 хвилин. Дайте двигуну попрацювати без навантаження, доки він не розігріється.
- Не запускайте двигун з перевантаженням при обкатуванні. Під час обкатування рекомендується запускати двигун на 3000 об/хв з 50% навантаженням. Своєчасно замінійте моторне масло.
- Замінійте масло в неостиглому двигуні через 20 годин роботи. Старе масло потрібно повністю злити.

### 3.6. Ручний запуск генератора

1. Залейте дизельне паливо, що відповідає сезону експлуатації.
2. Перевірте рівень масла.
3. Підключіть акумуляторну батарею. Правильно дотримуйтеся полярності при підключенні.
4. Встановіть важіль запуску двигуна в положення «RUN».



5. Потягніть ручку стартера доти, поки не відчуєте опір.
6. Натисніть важіль декомпресійного клапана за напрямом зверху вниз.



7. Візьміться за ручку стартера обома руками і різко потягніть на себе.
8. Плавнo поверніть ручку стартера у вихідне положення. Не допускайте різкого повернення стартера, щоб уникнути його пошкодження.

### 3.7. Запуск за допомогою електростартера

1. Залейте дизельне паливо.
2. Перевірте рівень масла.
3. Підключіть акумуляторну батарею. Правильно дотримуйтеся полярності при підключенні.
4. Встановіть важіль запуску двигуна в положення «RUN».
5. Поверніть ключ запуску за годинниковою стрілкою в положення «ПУСК». Відпустіть ключ відразу після запуску двигуна. Якщо запуск двигуна не відбувся впродовж 10 секунд, то почекайте 15 секунд, перш ніж запустити знову.

## УВАГА!

- Тривала безперервна робота електростартера призводить до швидкого розрядження акумулятора та може призвести до згоряння стартера.
- Ключ повинен знаходитися в положенні «ВКЛ» під час роботи генератора.
- Перед запуском генератора не забувайте перевіряти напругу акумулятора.

## 4. ЕКСПЛУАТАЦІЯ ГЕНЕРАТОРА

1. Прогрійте двигун без навантаження впродовж 3-х хвилин.
2. Перевірте, чи не світиться індикатор низького рівня масла.

Необхідно контролювати під час роботи:

- а) наявність незвичного шуму або вібрації;
- б) пропуск запалювання або жорстка робота двигуна;
- в) колір вихлопних газів (чорний або надто білий).

Якщо Ви помітите одне з вищезазначених явищ, зупиніть двигун і з'ясуйте причину або зв'яжіться з офіційним сервісним центром.

## УВАГА!

**Якщо електростанція оснащена системою індикації низького рівня масла, то індикатор активується, якщо виявлений низький тиск масла чи недостатній рівень моторного масла. Одночасно зупиняється двигун. При спробі повторного запуску двигун автоматично зупиниться, якщо не було долито моторне масло. Перевірте рівень масла і долийте, якщо потрібно.**



## УВАГА!

- Під час роботи двигуна глушник сильно нагрівається. Не торкайтеся глушника.
- Забороняється робити дозаправлення палива під час роботи двигуна.

### 4.1. Підготовка та експлуатація у зимовий період

Зимовим періодом експлуатації вважається такий період, коли температура навколишнього повітря встановлюється нижче +5 °С. Низька температура навколишнього повітря утруднює запуск двигуна, негативно впливає на роботу всіх його систем. Для підготовки електростанції та подальшої безаварійної її експлуатації необхідно провести низку заходів:

- Випрацювати повністю старе паливо, його залишки злити.
- Очистити фільтр паливного крана.
- Перевірити повітряний фільтр, у разі необхідності замінити його.
- Замінити моторне масло на таке, що відповідає сезону.
- У паливний бак залити паливо, щоб уникнути потрапляння та подальшого замерзання води в паливному баку та карбюраторі.

У зимовий час електростанція повинна зберігатися в приміщенні з температурою від +5 °С і вище. Якщо під час роботи при низьких температурах здійснюється зупинка двигуна більше ніж на 15 хвилин, то перед запуском необхідно помістити установку в тепле місце для запобігання замерзанню конденсату в трубці сапуна і в дросельній заслінці. Це може призвести до підвищення тиску в картері та виходу з ладу сальників. Контроль за роботою установки в цей період повинен здійснюватися частіше, ніж звичайно, бо умови експлуатації важкі.

### 4.2. Навантаження

## УВАГА!

- Не запускайте 2 чи більше навантажень одночасно. Здійснюйте запуск по чергові.
- Не підключайте прожектори разом з іншим навантаженням.

## Використання змінного струму

1. Переконайтеся, що електростанція працює на номінальній швидкості, інакше автоматичний регулятор напруги (AVR) створить примусове збудження. При тривалій роботі в таких умовах регулятор AVR може згоріти.
2. Після запуску генератора прослідкуйте за показаннями вольтметра на панелі управління. Вольтметр повинен показувати  $220 \text{ В} \pm 5\%$  для однофазних електростанцій,  $380 \text{ В} \pm 5\%$  — для трифазних. Після цього можна вмикати навантаження.
3. У разі відхилення напруги від указаних діапазонів зупиніть двигун. З'ясуйте причину та зверніться до авторизованого сервісного центру по консультацію.
4. Підключайте обладнання до електростанції послідовно. Щодо навантаження з двигуном, то спочатку необхідно підключати навантаження з більш потужним двигуном, а потім з менш потужним. Якщо функціонування неправильне, то електростанція зменшить оберти або різко зупиниться. Необхідно відразу ж розвантажити електростанцію (відключити споживачів), зупинити двигун і перевірити навантаження.
5. Трифазні генератори **DDAE 6000XE-3, DDAE 9000DXE-3:**
  - Збалансуйте три фази. Зупиніть двигун, щоб переконатися, що відхилення не перевищує 20%.
  - Навантаження для кожної фази повинно бути нижчим від номінального, а струм — нижчим від номінального струму.
  - Послідовність фаз A, B, C, D (або U, V, W, N) повинна визначатися зліва направо чи за годинниковою стрілкою.
  - Щодо запуску трифазних асинхронних двигунів, то спочатку здійснюйте запуск потужних двигунів, а потім слабопотужних.

Якщо від перевантаження ланцюга відбувається відключення електростанції (спрацювання захисту), то необхідно зменшити електричне навантаження і зачекати декілька хвилин перед відновленням роботи.

Запобіжник може захистити від удару електричним струмом. Якщо необхідно замінити його, то оберіть для заміни запобіжник такого ж номіналу і з тими самими робочими характеристиками.

Електричне обладнання (у тому числі електричні кабелі та штепсельні з'єднання) повинні бути справними. Враховуючи механічну напругу, необхідно використати гнучкий кабель з гумовою оболонкою або аналогічний.

Гранична довжина електричного кабелю з урахуванням подовжувача або розподільної мережі повинна становити менше 60 м для кабелів з перетином  $1,5 \text{ мм}^2$  і менше 100 м для кабелів з перетином  $2,5 \text{ мм}^2$ .

### Використання сталого струму

1. Сталий струм використовується тільки для заряджання акумулятора 12 В.
2. Під час заряджання встановіть повітряну заслінку в положення «ВИКЛ».
3. Щодо автоматичних акумуляторів з проводами, то під час заряджання обов'язково від'єднайте негативні проводи акумулятора.

## УВАГА!

- З'єднайте позитивний і негативний полюси акумулятора з позитивним і негативним полюсами виводів сталого струму. Не переплутайте, інакше акумулятор і електростанція можуть перегоріти.
- Не з'єднайте позитивний полюс акумулятора з негативним, бо це може призвести до пошкодження акумулятора.
- Не з'єднайте позитивний полюс виводу сталого струму з негативним, бо це може призвести до пошкодження електростанції.
- Під час заряджання потужного акумулятора утворюється надмірний струм, і запобіжник постійного струму може перегоріти.
- Не вмикайте електростанцію з приєднаним акумулятором. Спочатку запустіть електростанцію, а потім приєднайте акумулятор, що заряджається.
- Не використовуйте електростанцію одночасно як джерело постійного струму 12 В і джерело змінного струму.

### 4.3. Вимкнення генератора

1. Від'єднайте навантаження від генератора.
2. Дайте двигуну попрацювати без навантаження впродовж 3 хвилин з метою запобігання перегріванню. Різка зупинка призведе до значного підвищення температури і пошкодження форсунки та зменшення моторного ресурсу двигуна.
3. Переведіть важіль запуску та зупинки двигуна в положення «STOP» (Рис. 16).
4. Переведіть ключ запуску на панелі в положення «ВИКЛ».

### 4.4. Функція підключення ATS

Деякі моделі дизельних генераторів DAEWOO оснащені функцією підключення ATS (Automatic Transfer Switch), яка дозволяє підключати блок ATS.

Блок ATS автоматично запускає електрогенератор і перемикає на нього навантаження при відключенні основного джерела електропостачання. Електрогенератор запускається протягом 2-6 секунд і потім подає живлення на навантаження. При відновленні напруги на основному джерелі електропостачання навантаження автоматично перемикається на живлення від нього, після чого генератор зупиняється впродовж 2-6 секунд.

Перед підключенням блока ATS необхідно уважно вивчити інструкцію з експлуатації системи ATS і переконатися, що вона підходить до Вашої моделі генератора.

## 5. ТЕХНІЧНЕ ОБСЛУГОВУВАННЯ

Регулярна перевірка та своєчасне технічне обслуговування мають важливе значення для нормальної роботи генератора і значно подовжують термін служби виробу.

		При кожному запуску	Перший місяць або 20 годин	Кожні 3 місяці або 50 годин	Кожні 6 місяців або 100 годин	Кожен рік або 300 годин
Моторне масло	перевірка рівня	x				
	заміна		x	x		
Масляний фільтр	перевірка/очищення					
	заміна				x	
Повітряний фільтр	перевірка/очищення	x		очищення		
	заміна					x
Паливний фільтр	перевірка/очищення	x		x		
	заміна					x
Свічка запалювання	перевірка/очищення			x		
	заміна					x
Паливний бак	перевірка рівня	x				
	промивання					x
Паливна магістраль	перевірка	x				
	заміна					x
Оберти двигуна	перевірка/регулювання	перевірка				x
Клапани	перевірка/регулювання					x
Карбюратор	перевірка/регулювання/промивання	перевірка				x
Магнето	перевірка/регулювання					x
Запалювання	перевірка/регулювання					x

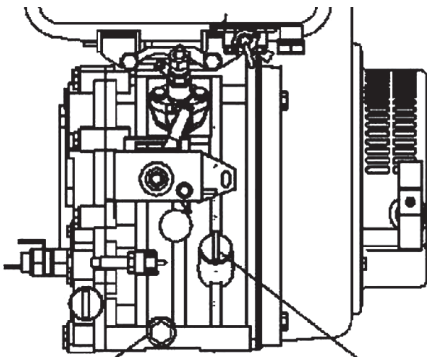
### 5.1. Обслуговування

Обслуговування повинно проводитися тільки кваліфікованим сервісним персоналом. Усі роботи з обслуговування повинні здійснюватися відповідно до інструкції з експлуатації та обслуговування.

Рекомендується проводити сервісне обслуговування в авторизованих сервісних центрах.

### 5.2. Заміна моторного масла

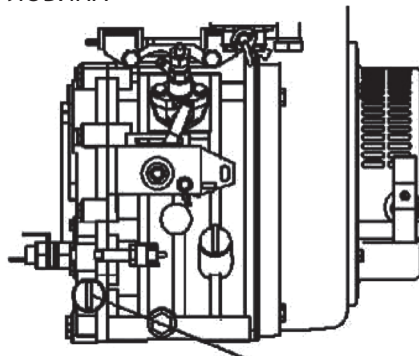
- Зніміть кришку маслоналивної горловини.
- Викрутіть зливну пробку та злийте старе масло, поки двигун ще не вистиг. Пробка розташована в нижній частині блоку циліндрів.
- Закрутіть зливну пробку.
- Залейте рекомендоване масло в маслозаливну горловину. (Див. п. 3.3, стр. 10)



ЗЛИВНА ПРОБКА    МАСЛОЗАЛИВНА ГОРЛОВИНА

### 5.3. Очищення масляного фільтра

- Викрутіть гвинт і витягніть масляний фільтр.
- Очистіть його.

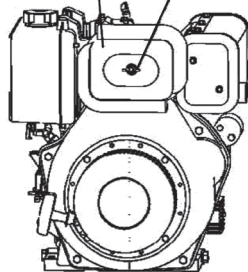


ГВИНТ МАСЛЯНОГО ФІЛЬТРА

#### 5.4. Заміна елемента повітряного фільтра

- Викрутіть гайку-«баранець», зніміть кришку повітряного фільтра та витягніть елемент.
- Не очищуйте фільтруючий елемент м'яким засобом.
- Здійснюйте заміну елемента у разі зниження продуктивності чи появи незвичного кольору вихлопних газів.
- Забороняється експлуатувати електростанцію без фільтруючого елемента, бо це може призвести до швидкого зношення двигуна.

КРИШКА ПОВІТРЯНОГО  
ФІЛЬТРА                      ГАЙКА



#### 5.5. Заміна паливного фільтра

Для забезпечення максимальної вихідної потужності та безперебійної роботи необхідно регулярно замінювати паливний фільтр.

- Для заміни паливного фільтра злийте повністю паливо з бака.
- Від'єднайте паливний фільтр від корпусу двигуна, відкрутивши кріпильну гайку та розтиснувши хомути на паливному фільтрі, відокремте фільтр від шлангів паливної магістралі.
- На місце старого фільтра встановіть новий паливний фільтр та зафіксуйте на шлангах паливної магістралі за допомогою хомутів.
- Закріпіть паливний фільтр на корпусі двигуна.

#### 5.6. Консервація генератора

Перед консервацією генератора необхідно:

1. Дайте двигуну попрацювати впродовж 3 хвилин і потім зупиніть його.
2. Злийте моторне масло, поки двигун не остиг, і залийте свіже масло.
3. Викрутіть пробку з різьбою в кришці блока циліндрів і залийте близько 2 мл масла та вкрутіть пробку на місце.
4. Ручний запуск:
  - Натисніть важіль декомпресійного механізму (в положення без компресії) та утримуйте його в такому положенні, поки Ви тягнете на себе ручний стартер 2-3 рази (не запускайте двигун).
5. Електричний запуск:
  - Ввімкніть двигун на 2-3 секунди, при цьому важіль декомпресійного механізму повинен знаходитися в положенні без компресії, а пусковий ключ — у положенні «ПУСК» (не запускайте двигун).
6. Потягніть важіль декомпресійного механізму вгору. Повільно потягніть на себе ручний стартер. Зупиніться, як тільки відчуєте опір (у цьому положенні закритий як впускний, так і випускний клапан, щоб захистити двигун від корозії).

7. Видаліть масло та бруд з двигуна і генератора.

### Транспортування

- Генератор повинен транспортуватися в положенні, вказаному на коробці.
- Під час навантажувально-розвантажувальних робіт не допускається піддавати генератор ударним навантаженням.
- Генератор повинен бути надійно закріпленим, щоб не допускати його переміщення всередині транспортного засобу.

## 6. УСУНЕННЯ НЕСПРАВНОСТЕЙ

Несправність	Можлива причина	Усування несправності
Двигун не запускається	Перемикач двигуна встановлений в позицію «STOP»	Встановіть перемикач двигуна в позицію «RUN»
	Немає палива	Залейте паливо
	В двигуні знаходиться брудне або старе паливо	Замініть паливо в двигуні
	Не працює свічка накаливання або в паливній магістралі стоїть повітряна пробка	Замініть свічку накаливання і пролійте паливо, знявши паливний шланг з паливного насоса високого тиску
Утруднений запуск або потужність двигуна зменшується	Паливний бак забруднений	Очистіть паливний бак
	Повітряний фільтр забруднений	Очистіть повітряний фільтр
	Паливний фільтр забруднений	Замініть паливний фільтр
Двигун перегрівається	Повітряний фільтр забруднений	Очистіть повітряний фільтр
	Ребра охолодження забруднені	Очистіть ребра охолодження
Двигун запускається, але на виході немає напруги	Спрацював автоматичний вимикач	Встановіть автоматичний вимикач у положення «ВКЛ»
	Погані кабелі підключення	При використанні подовжувача замініть його
	Несправність підключеного електричного пристрою	Спробуйте підключити інший пристрій
Генератор працює, але не підтримує підключені електричні пристрої	Перевантаження генератора	Спробуйте підключити меншу кількість пристроїв
	Коротке замикання на одному з підключених пристроїв	Спробуйте відключити несправний пристрій
	Повітряний фільтр забруднений	Очистіть повітряний фільтр
	Недостатні оберти двигуна	Зверніться до авторизованого сервісного центру

## 7. ДОТРИМАННЯ ПРИПИСІВ ЦІЄЇ ІНСТРУКЦІЇ З ЕКСПЛУАТАЦІЇ

Генератори **DAEWOO** проходять обов'язкову сертифікацію відповідно до Технічного регламенту про безпеку машин і обладнання.

Використання, техобслуговування і зберігання генератора **DAEWOO** повинні здійснюватися точно, як описано в цій інструкції з експлуатації.

Термін служби виробу становить 5 років.

Гарантійний термін ремонту: 1 рік основної гарантії + 2 роки додаткової гарантії, що надається при дотриманні умов реєстрації та своєчасному проходженні технічного обслуговування. Повні умови додаткової гарантії описані в Гарантійному талоні.

Виробник не несе відповідальність за всі пошкодження та шкоду, викликані недотриманням вказівок щодо техніки безпеки та технічного обслуговування.

Це, в першу чергу, поширюється на:

- використання виробу не за призначенням;
- використання не допущених виробником мастильних матеріалів, бензину і моторного масла;
- технічні зміни виробу;
- непрямі збитки у результаті подальшого використання виробу з несправними деталями.

## УВАГА!

• Для скидання помилки, пов'язаної з перегріванням, необхідно, щоб поточна температура опустилася на 5 °C нижче від температури нижнього параметра.

Усі роботи, наведені у розділі «Технічне обслуговування», повинні проводитися регулярно. Якщо користувач не може виконати ці роботи з техобслуговування сам, то слід звернутися до авторизованого сервісного центру для оформлення замовлення на виконання необхідних робіт.

Список адрес Ви зможете знайти на нашому офіційному інтернет-сайті:

**[www.daewoo-power.com.ua](http://www.daewoo-power.com.ua)**

Виробник не несе відповідальності у разі шкоди через пошкодження внаслідок невиконаних робіт з техобслуговування.

До таких пошкоджень, крім іншого, належать:

- Корозійні пошкодження та інші наслідки неправильного зберігання.
- Пошкодження та наслідки в результаті застосування неоригінальних запчастин.
- Пошкодження внаслідок робіт з техобслуговування та ремонту, які здійснювалися неуповноваженими спеціалістами.



## 8. УТИЛІЗАЦІЯ ПРИСТРОЮ

- Пристрій, інструкцію з експлуатації та всі комплектуючі деталі слід зберігати протягом усього терміну експлуатації. Повинен бути забезпечений вільний доступ до всіх деталей і всієї необхідної інформації для всіх користувачів пристрою.
- Цей пристрій та комплектуючі вузли виготовлені з безпечних для навколишнього середовища та здоров'я людини матеріалів і речовин.
- Проте, для запобігання негативному впливу на навколишнє середовище після завершення використання пристрою або після завершення терміну його служби чи у разі його непридатності для подальшої експлуатації пристрій підлягає здачі до приймальних пунктів з переробки металобрухту і пластмас.
- Утилізація пристрою та комплектуючих вузлів полягає в його повному розбиранні та подальшому сортуванні за видами матеріалів і речовин, для подальшого переплавляння чи використання для вторинної переробки.
- Після закінчення терміну служби пристрій повинен бути утилізований відповідно до норм, правил і способів, діючих у місці утилізації побутових приладів.
- Утилізація пристрою повинна бути проведена без заподіяння екологічної шкоди навколишньому середовищу.
- Технічні рідини (паливо, масло) необхідно утилізувати окремо, відповідно до норм утилізації відпрацьованих нафтопродуктів, діючих у місці утилізації.
- Не виливайте відпрацьоване масло до каналізації чи на землю. Відпрацьоване масло повинно зливатися в спеціальні ємності та відправлятися до пунктів збору і переробки відпрацьованих масел.







**[WWW.DAEWOO-POWER.COM.UA](http://WWW.DAEWOO-POWER.COM.UA)**

Manufactured under license of Daewoo International Corporation, Korea