

**Технічні характеристики**

Кількість стійок	2
Навантаження, мах.	80 кг
Швидкість	18 мм/с
Вхідна напруга	230В
Найнижча позиція	750 мм
Найвища позиція	1230 мм
Колір	Сірий
Рекомендований розмір стільниці	1200*600*25 мм/1400*700*25 мм 1600*800*25 мм
Робочий цикл	2 хвилини роботи, 18 хвилин вимкнено
Клас захисту	
Робоча температура	0-40°C
Стандарт якості	CE FCC

**Набір аксесуарів**

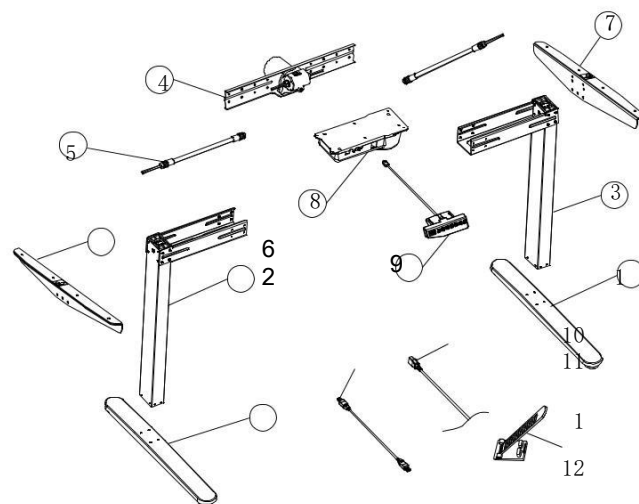
**Увага:** Наведені нижче креслення є довідковими і можуть дещо відрізнятися від об'єкта в натуральній формі. Якщо у вас відсутні якісь інструменти або виникли проблеми з встановленням, зверніться до служби підтримки клієнтів.



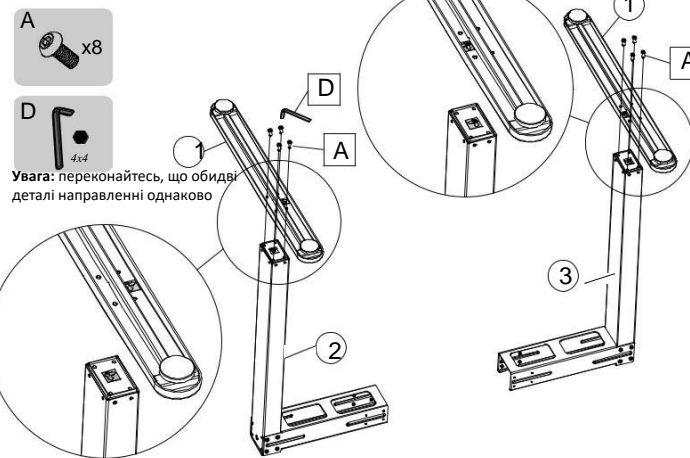
**Комплект**

ID	Деталь	К-ть	ID	Деталь	К-ть	ID	Деталь	К-ть
1		2	2		1	3		1
4		1	5		2	6		1
7		1	8		1	9		1
10		1	11		1	12		6

**Інструкція з установки**

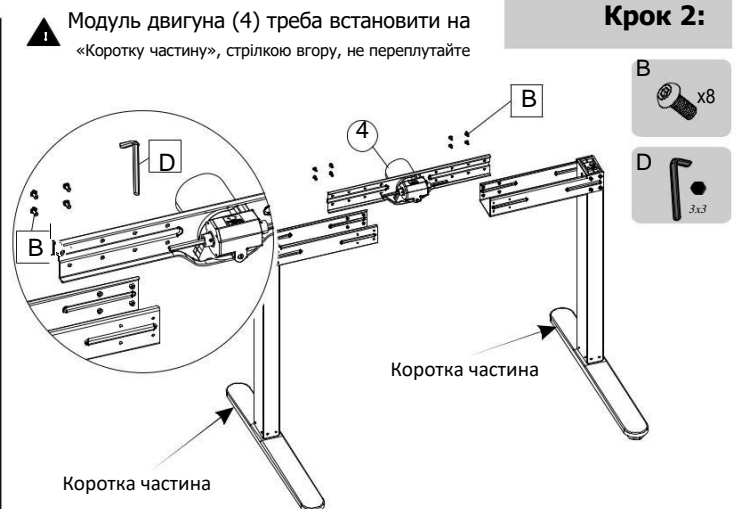


**Крок 1:**



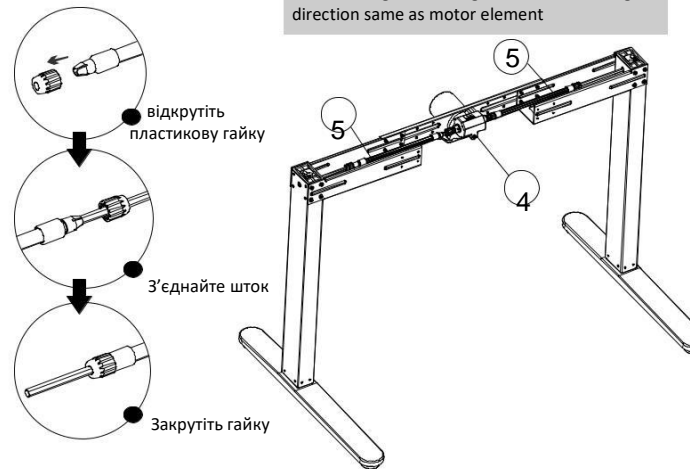
Використовуйте 4 шт. шестигранних гвинта (А) щоб з'єднати промарковані літерою "L" ніжки (1) та промарковані літерою "L" стійки (2), і використовуйте шестигранний ключ (D) для затяжки. Аналогічно, візьміть 4 шт. шестигранних гвинта (А) щоб з'єднати ніжки (1) і стійки (3) промарковані літерою "R" та стрілками у одному напрямі, та використовуйте шестигранний ключ (D) для затяжки.

**Крок 2:**



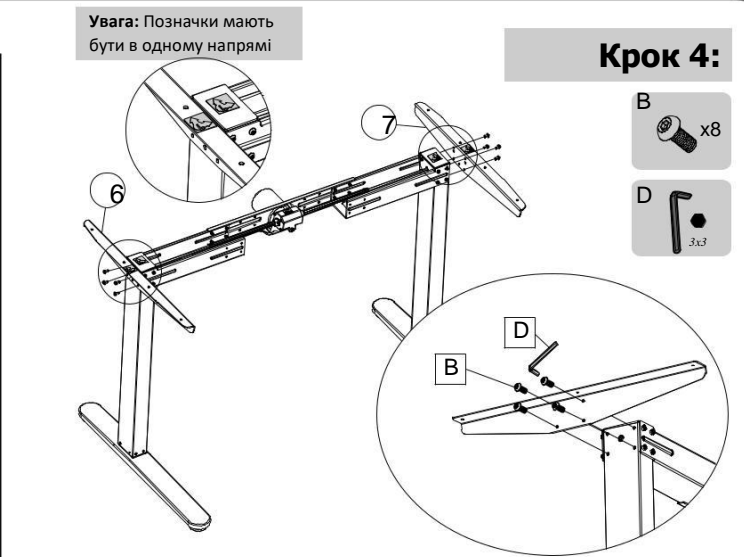
Використовуйте 8 шт. гвинтів з внутрішнім шестигранником (В) щоб з'єднати модуль двигуна (4) зі стійкою промаркованою літерою "L" та "R" відповідно, та використовуйте шестигранний ключ (D) для затяжки. Модуль двигуна (4) треба встановити так, щоб стрілка нанесена на модуль була розташована вгори.

**Крок 4:**



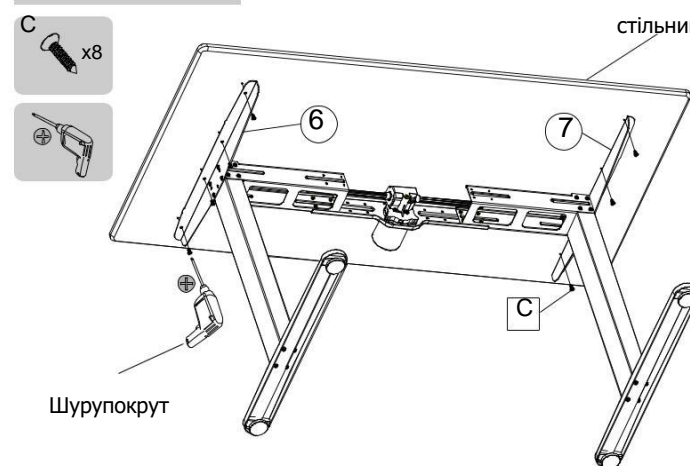
Помістіть два шестигранних штоки (5) у отвори на стійках з права і ліва і у штоки, що йдуть від двигуна (4), закрутіть пластикові гайки, як показано на фото вище.

**Крок 4:**



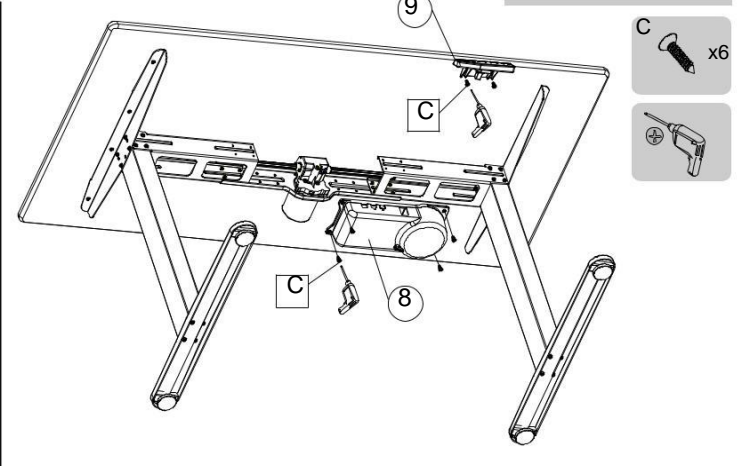
Прикрутіть пластини (6) до стійок "L" за допомогою гвинтів з внутрішнім шестигранником (В), і затягніть ключем 3x3 (D). Так само прикрутіть пластину з правої сторони (7).

**Крок 5:**



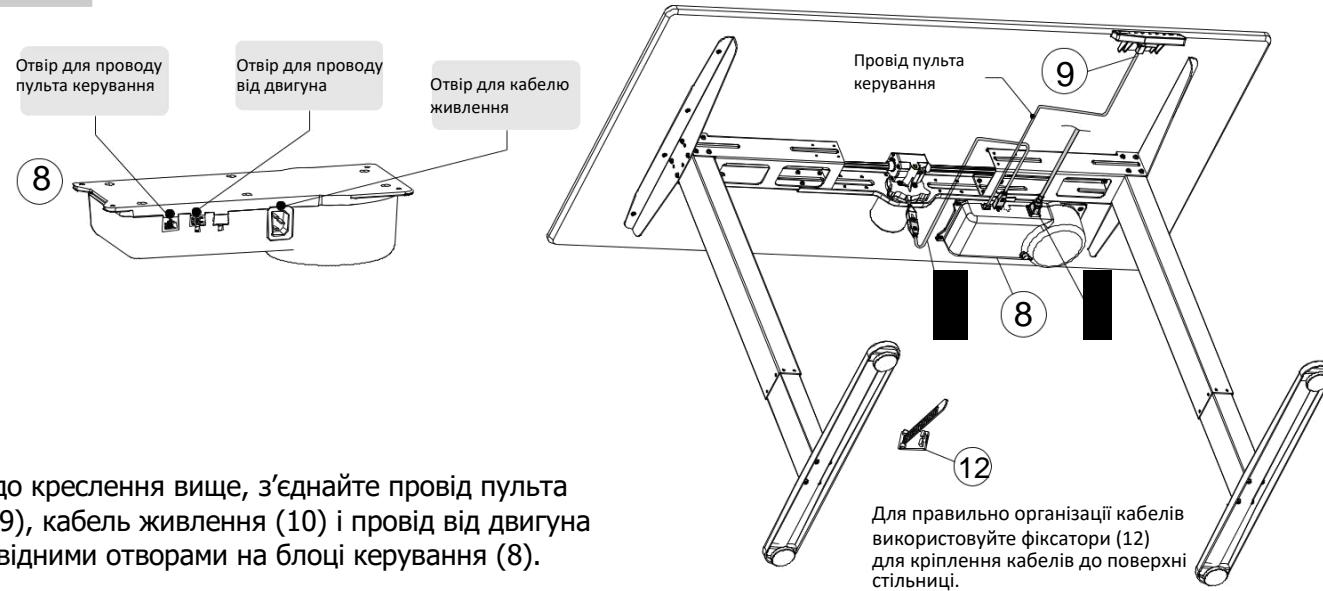
Використовуйте 8 шт. гвинтів з внутрішнім шестигранником (С) щоб встановити стільницю на праву (6) і ліву (7) платину, потім затягніть гвинти за допомогою викрутки чи шурупокрута.

**Крок 6:**



Використовуйте 6 шт. гвинтів з внутрішнім шестигранником (С) щоб прикріпити блок керування (8) і пульт керування (9) до стільниці, затягніть гвинти за допомогою викрутки чи шурупокрута. Зверніть увагу на напрям встановлення пульта та блока керування, встановіть їх так, як показано на малюнку.

## Крок 7:



Відповідно до креслення вище, з'єднайте провід пульта керування (9), кабель живлення (10) і провід від двигуна (11) з відповідними отворами на блоці керування (8).

## Обережно:

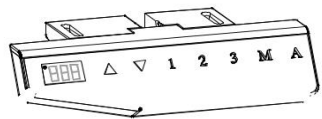
1. Живлення: AC230V±10%,50HZ
2. Робочі температури: 0-40°C
3. Перед прибиранням столу, вимкніть живлення, протріть пил на поверхні трохи вологою серветкою, не допускаючи потрапляння крапель води на внутрішні частини чи з'єднання.
4. Електронний блок має електронні компоненти, метал, пластик, дроти, тощо. У разі потреби, утилізуйте його у відповідності із законодавством України, а не як тверді побутові відходи.
5. Ретельно перевірте правильність монтажу перед першим запуском.
6. Ознайомтеся з усіма функціями і програмними налаштуваннями перед першим увімкненням продукту.
7. Дітям заборонено бавитись зі столом, задля уникнення неправильного використання продукту або виникнення інших небезпечних ситуацій.
8. Невеликий шум викликаний V-образним паском чи системою гальмування жодним чином не впливають на роботу системи чи обладнання.
9. Заборонено чистити поверхні металевих частин абразивними матеріалами. Переконайтесь, що очисник не шкодить навколишньому середовищу.
10. Столом можуть користуватись діти, які досягли восьмирічного віку, а також люди з обмеженими фізичними можливостями за умови, що їм пояснили правила використання столу та можливі наслідки неправильного використання. Діти не повинні гратись зі столом.
11. Очищення чи ремонт не повинні проводитись дітьми без нагляду дорослих.
12. Якщо кабель живлення пошкоджено, він повинен бути замінений виробником, його сервісним представником або офіційним дистриб'ютором в Україні для уникнення небезпеки.
13. Переконайтесь, що навколо немає небезпеки для використання столу, наприклад, сміттєві кошики чи інструменти. Завжди правильно утилізуйте пакувальні матеріали для уникнення небезпеки, наприклад, пластикові пакети можуть викликати удушення у дітей.
14. Зберігайте оригінальну упаковку, якщо потрібно транспортувати обладнання у майбутньому.

ERGO-OFFICE.COM.UA

## Панель керування

### Пульт

LED дисплей



"▲"	Вгору, піднімає стіл вгору
"▼"	Вниз, опускає стіл вниз
"1"	Позиція 1, перша збережена позиція
"2"	Позиція 2, друга збережена позиція
"3"	Позиція 3, третя збережена позиція
"M"	Збереження, зберігає вибрану висоту
"A"	Нагадування про тривале перебування у сидячому положенні

## Інструкція

- Скидання налаштувань перед першим запуском, LED дисплей показує "ASG", натисніть "▼" і тримайте доки стіл не дійде до найнижчого положення і підніметься на висоту 75 см, дисплей покаже "75.0", скидання завершено.
- Після скидання, використовуйте "▲" і "▼" для регулювання висоти столу, дисплей показуватиме висоту від "75 см до 123 см".
- Збереження:
  - a. Натисніть "Вгору" або "Вниз" для вибору висоти, наприклад "80.0"
  - b. Натисніть "M", дисплей покаже "S-", потім натисніть "1" щоб зберегти висоту 80.0 см на позиції 1, дисплей покаже "S-1"
  - c. Повторіть а і b, збережіть 100 см на позицію 2 і 120 см на позицію 3, дисплей покаже "S-2" і "S-3"
  - d. Натисніть 1, 2, або 3 для встановлення висоти.
- Нагадування про тривалий період сидіння
  - a. Натисніть "A", нагадування увімкнено, дисплей покаже "ON"
  - b. Після двох секунд, почнеться відлік 45 хвилин, дисплей покаже "45", коли показуватиме "00", ви почуєте 10 секундний сигнал.
  - c. Протягом цих 10 секунд, натисніть кнопку, "A" почнеться відлік наступних 45 хвилин, якщо протягом 10 секунд ви не натиснете кнопку, то через п'ять хвилин знову почуєте сигнал. Якщо знову не натиснете кнопку, то сигналу більше не буде.
  - d. Натисніть "A" і тримайте 3 секунди, щоб вимкнути нагадування, дисплей покаже "OFF"

## УТИЛІЗАЦІЯ



Цей знак означає, що даний продукт не можна утилізувати як тверді побутові відходи. Щоб попередити можливу шкоду навколишньому середовищу чи людському здоров'ю від неконтрольованої утилізації, поставтеся відповідально до правильної утилізації продукту. Для повернення бувшого у використанні продукту, будь ласка, зверніться до організації з переробки вторинної сировини або до офіційного дистриб'ютора, де продукт було придбано. Вони можуть правильно утилізувати даний продукт.

## Поширені проблеми

Нижче наведено підказки, які допоможуть вирішити найбільш поширені проблеми. Якщо трапилась проблема, яка не зазначена у таблиці нижче, будь ласка, зверніться до постачальника. Всі проблеми можуть бути діагностовані виробником або спеціально навченими професіоналами.

Проблеми	Методи
Немає реакції після натискання кнопки ВНИЗ	1.Перевірте з'єднання 2.Зверніться до постачальника
Немає реакції після натискання кнопки ВГОРУ	1. Перевірте з'єднання 2. Зверніться до постачальника
Повільна швидкість піднімання	1. Перевірте, щоб навантаження не перевищувало 80 кг 2. Зверніться до постачальника
Двигун працює не належним чином	1. Зверніться до постачальника
Стіл опускається лише вниз	1. Зробіть скидання налаштувань (Reset) 2. Зверніться до постачальника
Стіл опускається	1. Перевірте, щоб навантаження не перевищувало 80 кг 2. Зверніться до постачальника
Стіл завжди скидає налаштування	1. Перевірте, щоб навантаження не перевищувало 80 кг 2. Зверніться до постачальника
Перевищено робочі цикли	1. Перезапустіть через 13 хвилин відпочинку з підключеним живленням 2. Зверніться до постачальника
Висоту підйому чи опускання неправильні	1. натисніть разом "M" і "3" на більше ніж 3 секунди, ви два рази почуєте звуковий сигнал, що означатиме скидання до заводських налаштувань 2. Зверніться до постачальника

Виробник: LOCTEK ERGONOMIC TECHNOLOGY CORP.

Адреса виробництва: No.588 Qihang South Road, Binhai Industrial Zone, Yinzhou District, Ningbo KITAЙ. ZIP code: 315145

Тел.: 86-574-88070236/88070218

Факс: 86-574-88098788

Email: sales1@china-logitek.com sales2@china-logitek.com

Web: www. loctek.com

www.globalsources.com/logitek.com

ERGO-OFFICE.COM.UA