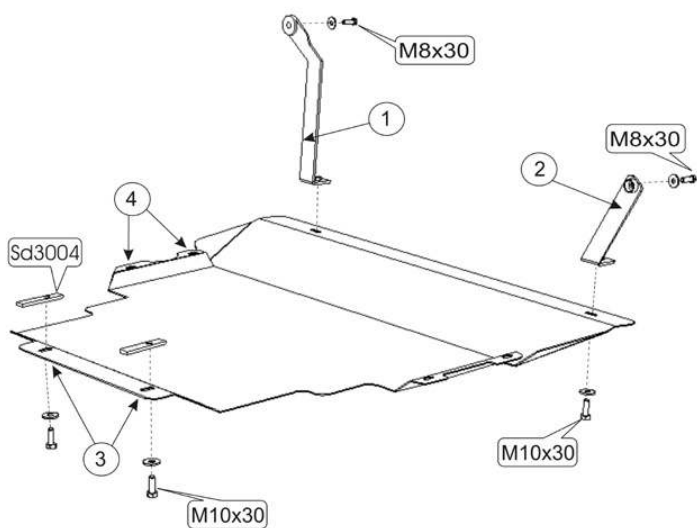


MAZDA 3

Кузов: год вып.:2003 -; Объем: 1,4; 1,6
 VIN:-JMZBK12Z241113400 TYPE : .545



1. Разобрать защиту на составные элементы.
Снять с автомобиля штатный пыльник.
2. На соединении левого лонжерона вывернуть верхний болт и закрепить на это место кронштейн «1» защиты болтом М 8 х 30.
3. На соединении правого лонжерона вывернуть нижний болт и закрепить на это место кронштейн «2» защиты болтом М 8 х 30.
4. Переднюю часть защиты прикрепить к установленным кронштейнам болтами М 10 х 30.
5. Вставить в отверстия подрамника закладные пластины Sd3004
6. Заднюю часть защиты прикрепить к установленным пластинам болтами М 10 х 30 в точках «3».
7. Снять крепежные пластины на штатном пыльнике и установить их в точках «4» на защиту.
8. Дополнительно закрепить боковые пыльники к защите штатными саморезами.
9. Все точки крепления затянуть.

