

492967 Princess  
Vacuum Sealer Silver

**Аппарат для упаковки PRINCESS 492967**

## Поздравляем!

Вы приобрели продукт компании Princess. Наша цель заключается в обеспечении качества продукции в совокупности с изысканным дизайном и по доступной цене. Мы надеемся, что этот продукт будет служить вам на протяжении многих лет.

Перед началом эксплуатации прибора внимательно прочитайте прилагаемую инструкцию по эксплуатации и сохраните ее в надежном месте, вместе с гарантийным талоном, кассовым чеком и, по возможности, картонной коробкой с упаковочным материалом.

### Инструкции по технике безопасности

#### Предупреждение!

- При использовании приборов с питанием от сети, основной целью указаний по технике безопасности всегда должна быть цель снизить риск пожара, поражения электрическим током и травмы.

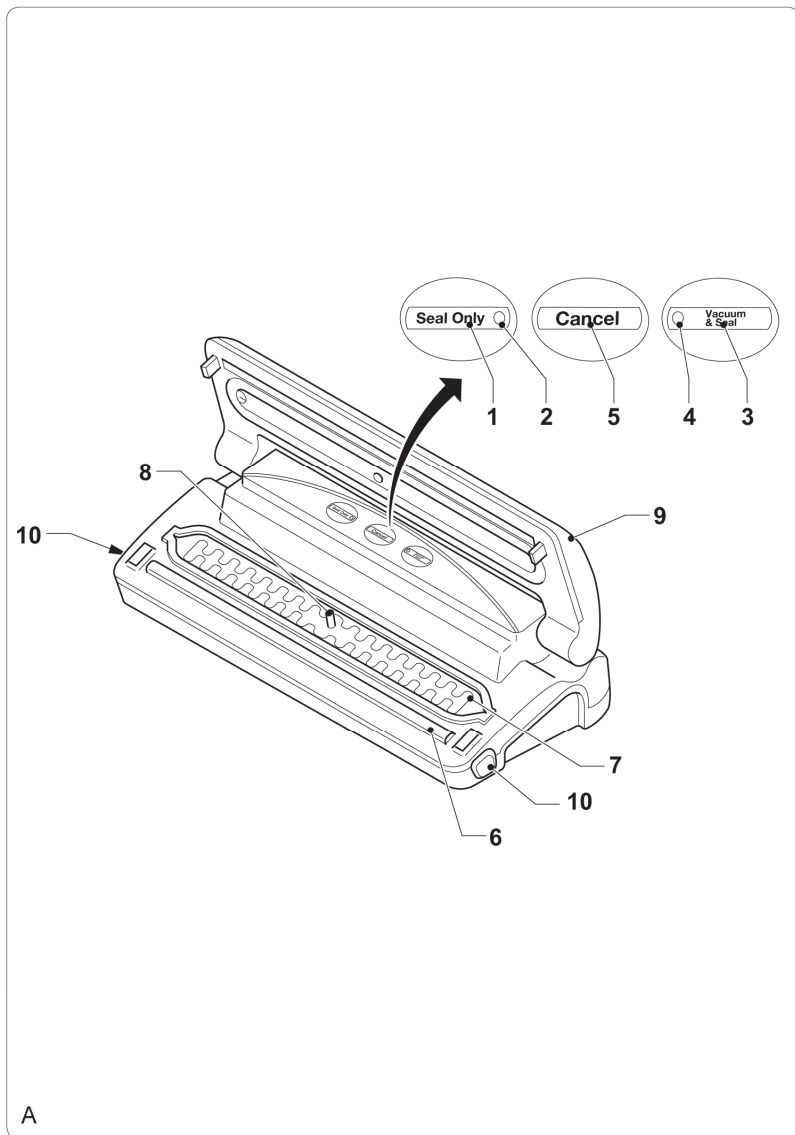
- Не используйте прибор вблизи ванны, душа, умывальника или прочих емкостей, содержащих воду.

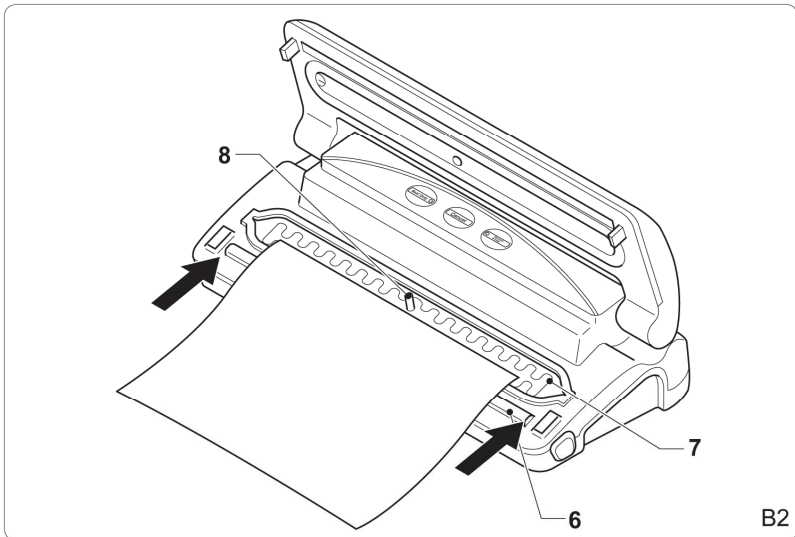
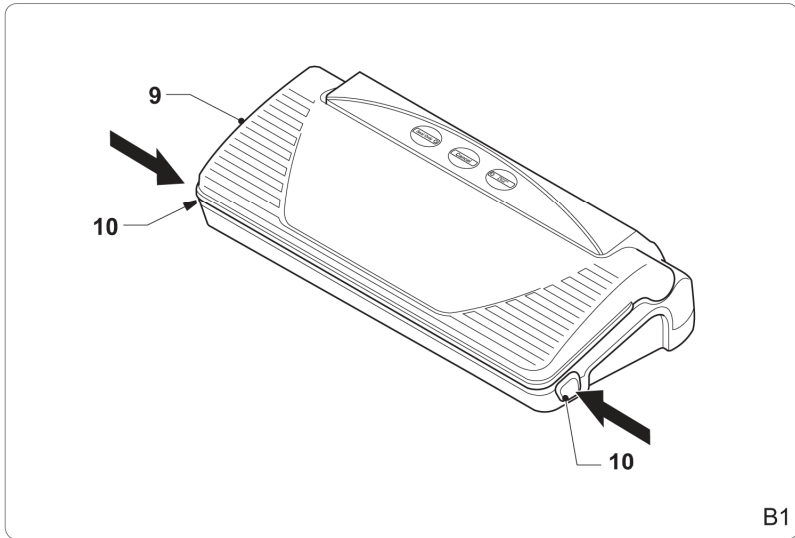
- Внимательно прочитайте инструкцию перед использованием.
- Используйте прибор только для целей описанных в данной инструкции. Использование любых принадлежностей или выполнение любой операции с этим прибором, отличных от рекомендованных, может стать причиной получения травмы.
- Сохраните руководство для использования в будущем.
- Следите за тем, чтобы дети не играли с прибором.
- Использование данного прибора детьми или лицами с физическими, сенсорными, умственными или двигательными недостатками, или отсутствием опыта и знаний может дать повод к опасности.

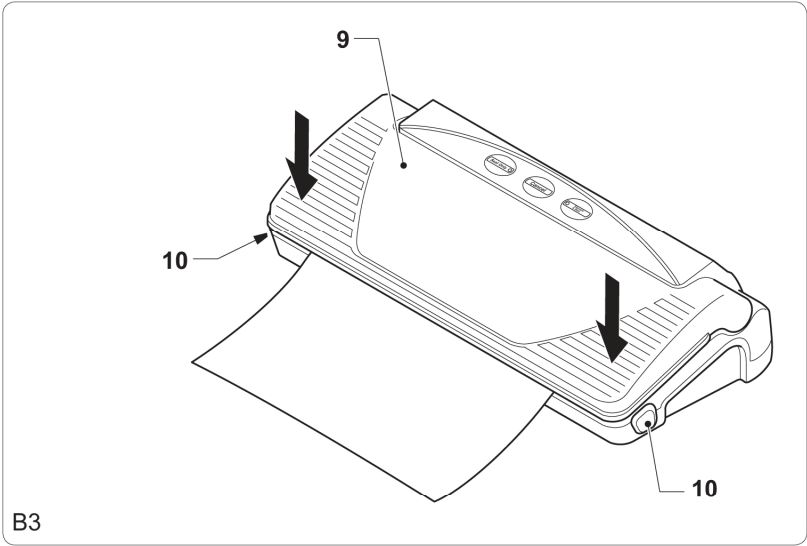
Лица, ответственные за безопасность, должны дать четкие инструкции или надзор за эксплуатацией прибора.

## Использование

- Выключите прибор перед подключением или отключением от центральной сети.
- Всегда будьте осторожны при использовании прибор.
- Не пользуйтесь прибором на открытом воздухе.
- Всегда защищайте прибор от попадания воды или от избыточной влажности.







B3

## ОПИСАНИЕ (рис. А)

Ваш вакуумный упаковщик PRINCESS 492967 предназначен для запечатывания пластиковых пакетов с или без вакуума. Прибор подходит только для домашнего использования.

1. Кнопка только упаковки
2. Индикатор только упаковки
3. Кнопка вакуумизации и упаковки
4. Индикатор вакуумизации и упаковки
5. Кнопка "отмена"
6. Полоса упаковки
7. Вакуумные поверхности
8. Отверстие вакуумного насоса
9. Корпус
10. Кнопка открывания крышки

## Первое использование

### Подготовка

- Очистите прибор. См.радел „Чистка и уход“ .

### Использование

- Не кладите слишком много еды в мешок. Убедитесь, что открытый конец мешка может быть легко склеен.
- Убедитесь перед упаковкой, что открытый конец мешка полностью сухой .

- Не оставляйте слишком много воздуха внутри мешка.
- Перед упаковкой нажмите на мешок, чтобы позволить как можно больше воздуху выйти из мешка.
- Запаковывайте не более одного мешка в минуту, позволяя прибору остывать.

## Упаковка без вакуумизации (рис. Б1 - Б3)

- Вставьте штепсельную вилку в розетку.
- Нажмите кнопки фиксаторов (10), чтобы открыть крышку (9) (фиг. В1).
- Убедитесь, что открытый конец мешка чистый и распрямлен.
- Поместите открытый конец мешка на полосу для упаковки (6).
- Закройте крышку (9) до защелкивания кнопки (10) (рис. Б3).
- Нажмите кнопку только упаковки (1). Индикатор только упаковки (2) загорится красным светом.
- Чтобы прервать процесс, нажмите кнопку отмены (5).
- Если процесс завершен, индикатор только упаковки (2) погаснет.
- Нажмите кнопки фиксаторов (10), чтобы открыть крышку (9).
- После использования, выньте сетевую вилку из розетки.

## Упаковка с вакуумизацией (рис. Б1 - Б3)

Внимание!

- Не используйте данную функцию для герметизации продуктов с острыми краями (например, рыбьих костей) или с жесткой скорлупой (например, креветки).



- Не используйте данную функцию для упаковки продуктов, содержащих воду или другие жидкости.

- Вставьте штепсельную вилку в розетку.
- Нажмите кнопки фиксаторов (10), чтобы открыть крышку (9) (рис. В1).
- Убедитесь, что открытый конец мешка чистый и распрямлен.
- Поместите открытый конец мешка на полосу для упаковки(6). Убедитесь, что обе стороны мешка полностью расположены на вакуумной поверхности (7), но не перекрывают отверстие вакуумного насоса(8) (рис. В2).
- Закройте крышку (9) до защелкивания кнопки (10) (рис. Б3).
- Нажмите кнопку вакуумизации и упаковки (3). Индикатор вакуумизации и упаковки (4) загорится красным светом.
- Чтобы прервать процесс, нажмите кнопку отмены (5).
- Если процесс завершен, индикатор только упаковки(2) погаснет.
- Если вакуумизация не происходит, то процесс остановится автоматически примерно через 1 минуту.
- Нажмите кнопки фиксаторов (10), чтобы открыть крышку (9).
- После использования, выньте сетевую вилку из розетки.

### Срок хранения

	Нормальная упаковка	Вакуумная упаковка
<b>Хранение в холодильнике (около +5гр.ц.)</b>		
Говядина, свинина и баранина	3-4 дня	8-9 дней

Домашняя птица	2-3 дня	6-8 дней
Рыба	1-3 дня	4-5 дня
Мясо (нарезанное)	4-6 дня	20-25 дней
Колбаса	7 дней	25 дней
Тушенное и жареное мясо	3-5 дня	10-15 дней
Сыр (твердые сорта)	15 дней	60 дней
Сыр (мягкие сорта)	5-7 дней	20 дней
Овощи	1-3 дня	7-10 дней
Фрукты	5-7 дней	14-20 дней
Суп	2-3 дня	8-10 дней
Макароны и рис	2-3 дня	6-8 дней
<b>Морозильная камера (около -18гр.ц.)</b>		
Мясо	4-6 месяцев	15-20 месяцев
Рыба	3-4 месяца	10-12 месяцев
Овощи	8-10 месяцев	18-24 месяца
<b>Комнатная температура (около +21гр.ц.)</b>		
Свежий хлеб	1-3 дня	8-10 дней
Печенье	4-6 месяцев	12 месяцев
Макароны и рис	5-6 месяцев	12 месяцев
Мука	4-5 месяцев	12 месяцев

Орехи	3-4 месяца	12 месяцев
Молотый кофе	2-3 месяца	12 месяцев
Чай	5-6 месяцев	12 месяцев
Сухое молоко	1-2 месяца	12 месяцев

## ЧИСТКА И ТЕХНИЧЕСКОЕ ОБСЛУЖИВАНИЕ

Прибор следует чистить после каждого использования.

Внимание!

- Перед чисткой или обслуживанием выньте сетевую вилку из розетки и подождите, пока прибор остынет.

- Не погружайте прибор в воду или другие жидкости.

- Не используйте агрессивные или абразивные чистящие вещества для чистки прибора.

- Не используйте острые предметы для очистки прибора.

Регулярно проверяйте прибор на возможные повреждения.

- Очищайте внешнюю поверхность прибора влажной тканью и мягким мылом.

- Удалите остатки бумажной салфеткой.

- Тщательно протрите прибор чистой сухой тканью.

- После чистки поместите прибор и аксессуары в оригинальную упаковку.

- Храните прибор с аксессуарами в сухом и теплом месте, в недоступном для детей.

## Для Великобритании инструкции по электромонтажу

Провода сетевого шнура окрашены в соответствии со следующим кодом:

СИНИЙ "НОЛЬ"

КОРИЧНЕВЫЙ "ФАЗА"

Если цвета проводов в сетевом шнуре из этого прибора не соответствуют цветовой маркировке, обозначающей контакты в вашей вилке, действуйте следующим образом:

Провод, который окрашен в синий должен быть подключен к контакту, обозначенному буквой N или окрашенному в черный цвет.

Провод с изоляцией коричневого цвета должен быть подключен к контакту, обозначенному буквой L или окрашенному в красный цвет.

Если используется 13Amp (BS1363) вилка, должен быть установлен 3Amp (BS1362) предохранитель или любые другие предохранители.

13Amp предохранитель должен быть оборудован либо в вилке, либо в адаптере, либо на распределительном щите.

Этот электроприбор с двойной изоляцией что делает не нужным заземление.

Предупреждение! Ни в коем случае ни фаза, ни нейтральный провод не должны быть подключены к земле.

## Отказ от ответственности

Возможны изменения. Спецификации могут быть изменены без дальнейшего уведомления.

## Гарантия

- На этот товар установлен гарантийный срок 12 месяцев. Гарантия действительна, если продукт используется в соответствии с инструкциями и с целью, для которой он был создан. Кроме того, обязательно наличие документа, подтверждающего факт покупки (накладная, товарный чек или квитанция), в котором должны быть указаны дата покупки, имя продавца и название продукта.
- Для получения информации о сервисных центрах, пожалуйста, обратитесь на наш сайт

<http://www.princess-bt.com.ua/service/>

## Забота об окружающей среде

Материалы, используемые в этом приборе, могут быть переработаны. Путем переработки бытовой техники, вы вносите важный вклад в дело защиты нашей окружающей среды. Обратитесь к местным властям для получения информации относительно этого вопроса.

За дополнительной информацией о продукции Princess, пожалуйста, обращайтесь на сайт <http://www.princess-bt.com.ua>