



*Technik, die dem Menschen dient.*

tel. (044) 332-81-40, 331-37-81, (063) 262-47-62 [www.vent.prom.ua](http://www.vent.prom.ua)

# Инструкция по монтажу

## Тепловентилятор LH

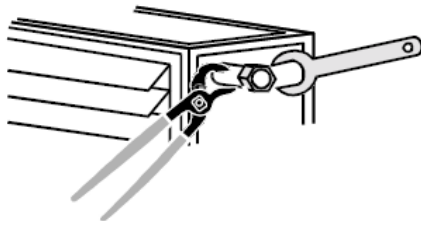
**CE**

---

**Вольф ГмбХ, D-84048 Майнбург, п/я 1380. телефон 08751/74-0, телефакс 08751/741600**  
Арт. №

## Указания по монтажу и эксплуатации

### Теплообменники



При присоединении теплообменников удерживать с другой стороны газовым ключом.

Подающая труба системы отопления подсоединяется к теплообменнику на стороне выхода воздуха.

Для пара:

- подсоединение пара - сверху
- отвод конденсата - на стороне выхода воздуха вниз
- сторона присоединения - только слева в направлении воздушного потока.

Учитывать, что заказчиком должна быть предусмотрена возможность сброса воздуха и слива воды!

Ограничения при использовании в системах теплой или горячей воды PWW, PHW:  
теплообменники из меди/алюминия, тип 1, 2, 3, 4 PN 16, до 140 °С (с резьбовым подсоединением)  
теплообменники из оцинкованной стали, PN 10, до 140 °С (с резьбовым подсоединением)  
теплообменники из оцинкованной стали, PN 10, до 180 °С (со сварным фланцем)

Ограничения при использовании с паром:

- теплообменники из меди/алюминия, тип D, до 9 бар, насыщенный пар
- теплообменники из оцинкованной стали, до 9 бар, насыщенный пар

### Регистр электрообогрева

Чтобы избежать перегрева, нужно обеспечивать следующие минимальные объемы воздуха:

	LN	25	40	63	100
Направление воздуха горизонтальное	$V_{\text{мин.}}(\text{м}^3/\text{ч})$	800	1600	2500	4000
Направление воздуха вертикальное	$V_{\text{мин.}}(\text{м}^3/\text{ч})$	1000	2200	3200	5000

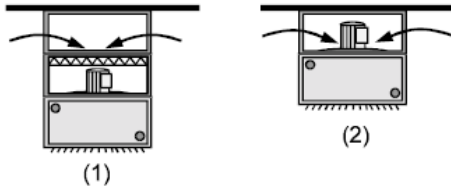
Защитные меры: Во всех случаях должно быть обеспечено, чтобы при снижении объемов воздушных потоков ниже уровня минимального объема воздуха производилось отключение регистра электрообогрева. Кроме того, регистр электрообогрева допускается включать от одного или нескольких контакторов только в том случае, если их управляющая цепь проходит через последовательно включенное реле контроля перегрева. Следить за тем, чтобы вверху находилось по крайней мере одно реле контроля перегрева.

Обязательно защищать от попадания воды.

tel. (044) 332-81-40, 331-37-81, (063) 262-47-62 [www.vent.prom.ua](http://www.vent.prom.ua)

## Устройство, монтируемое на потолке

При использовании устройств, монтируемых на потолке, в неподвижно стоящем двигателе может произойти поломка из-за застоя воды. Поэтому в этом случае температура в подводящем трубопроводе должна быть ограничена следующим образом:



115 °С - при наличии пристраиваемых деталей (1)  
140 °С - если пристраиваемые детали отсутствуют (2)

Двигатели для повышенной температуры окружающего воздуха (по отдельному запросу):

140 °С - при наличии пристраиваемых деталей (1)  
180 °С - если пристраиваемые детали отсутствуют (2)

При простое вентилятора все регулировочные клапаны должны автоматически закрываться.

## Двигатели

Электрическое подключение должно производиться в соответствии с местными требованиями.

После электромонтажных завершения работ необходимо провести испытание на соответствие требованиям техники безопасности в соответствии с DIN 0701, часть 1, и VDE 0700, часть 500.

Двигатели трехфазного тока для калориферов LH (за исключением устройств во взрывозащищенном исполнении) могут работать как с низкой скоростью вращения по схеме звезды, так и с высокой скоростью вращения по схеме треугольника. Обмотки двигателя рассчитаны в соответствии с этими схемами.

Однофазные двигатели переменного тока допускается эксплуатировать только с высокой скоростью вращения, которая установлена при поставке.

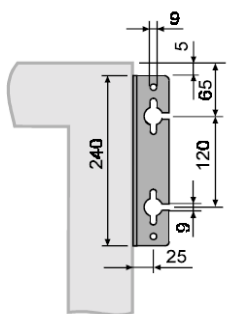
Одно- и трехфазные двигатели (за исключением устройств во взрывозащищенном исполнении) должны быть оснащены термодатчиками. При перегреве двигателя вентилятора они прерывают управляющий контур в ступенчатом переключателе или управляющем устройстве. После снижения температуры обмотки двигатель снова автоматически включается.

Защита обмотки двигателя действует только в том случае, когда в управляющий контур ступенчатого переключателя или управляющего устройства включены термодатчики.

Если используются обычные выключатели или регуляторы скорости вращения, гарантия на двигатель не действует!

## Уголок для подвески

Прикрепить уголок для подвески к калориферу LH.

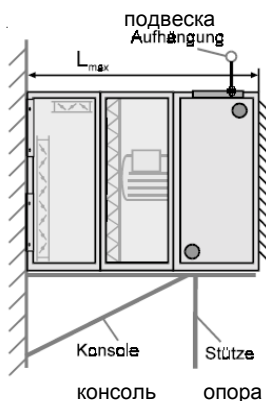
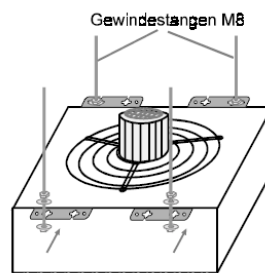
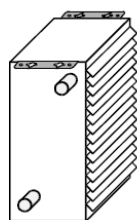


Для крепления к потолку устройства с горизонтальным выпуском воздуха сначала ввинтить в потолок крепежные винты диам. 8 мм (обеспечиваются заказчиком).

Подвесить калорифер за замочные отверстия и затянуть винты.

Чтобы устройство свешивалось с потолка, установочные стержни M8 пропустить сбоку через шлиц в замочном отверстии подвесного уголка и зафиксировать с помощью гайки и контргайки, а также 2 шайб.

Дополнительно в соответствии с конструкцией потолка использовать подходящие винты и дюбели.



Установочные винты M8

Ввинтить в стену крепежные винты диам. 8 мм.

Подвесить за замочные отверстия калорифер и принадлежности для всасывания воздуха и затянуть винты.

При использовании настенных устройств по всей длине устройства  $L_{max}$  заказчиком должна быть предусмотрена опора (консоль) или подвеска.

Для устройства LH 100 с теплообменником из оцинкованной стали типа 2 и 3 уже при длине устройства 1220 мм заказчиком должна быть предусмотрена опора (консоль) или подвеска.

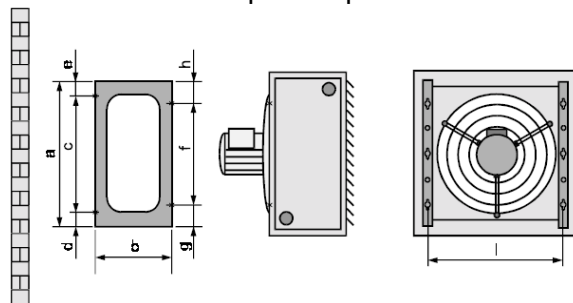
LH	25	40	63	100
$L_{max}$ (мм)	1100	1100	1100	1220

## Крепежные консоли

С помощью предусмотренных винтов прикрепить крепежные консоли к калориферу.

Ввинтить крепежные винты в стену или потолок по размеру "с".

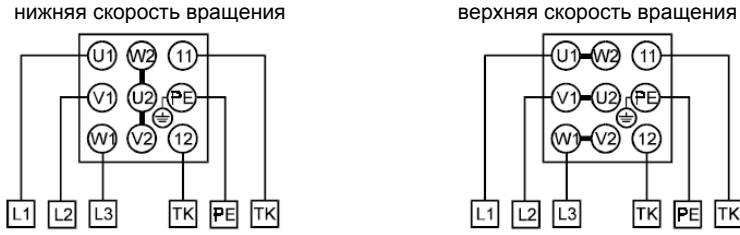
Подвесить калорифер за замочные отверстия крепежных консолей и затянуть винты.



LH	a	b	c	d	e	f	g	h	i
25	480	250	380	70	30	170	155	155	434
40	480	250	2x170	90	50	2x170	70	70	564
63	784	350	170+340+170	72	32	3x170	137	137	734
100	784	350	170+340+170	72	32	3x170	137	137	894

# Электрическое подключение

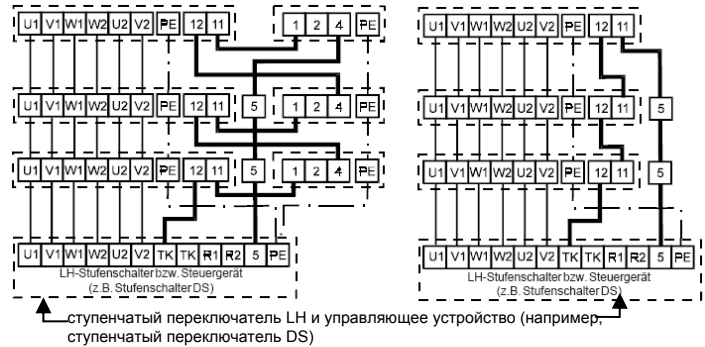
## Трехфазный двигатель



## Подключение нескольких устройств ЛН с одним переключающим или управляющим устройством

К переключающему устройству с полной защитой двигателя может быть параллельно подключено несколько устройств ЛН различного размера и различной мощности. Их число ограничено максимально допустимой мощностью и, соответственно, максимально допустимым током. При подключении нескольких

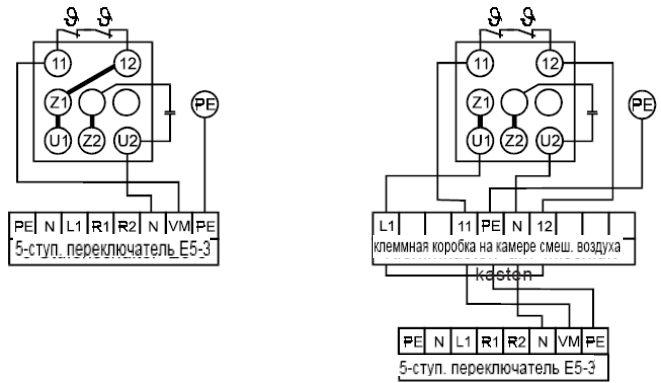
Устройства ЛН с термодатчиками и термостатом для защиты от замерзания



калориферов клеммы двигателя должны подключаться параллельно, а термодатчики и термостаты для защиты от замерзания - последовательно! Клемма 5 - должно быть обеспечено заказчиком.

## Однофазные двигатели переменного тока 230 В / 50 Гц

Однофазные двигатели переменного тока поставляются с высокой скоростью вращения. Термодатчики подключаются последовательно с обмоткой двигателя. Регулирование скорости вращения с помощью 5-ступенчатого переключателя типа E5-...

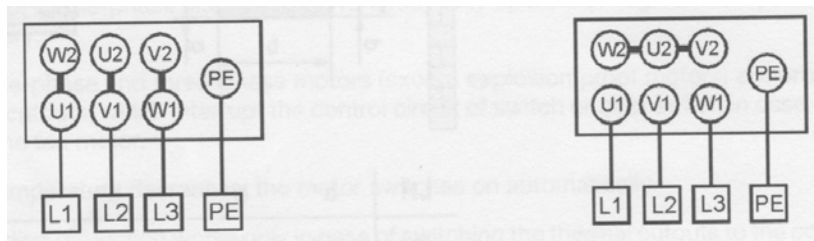


## Двигатели E Ex e II T3 во взрывозащищенном исполнении

Взрывозащищенные двигатели могут использоваться только в односкоростном режиме. Перемычки двигателя должны быть установлены в соответствии с подключением к сети.

3 x 230 В по схеме треугольника

3 x 400 В по схеме звезды



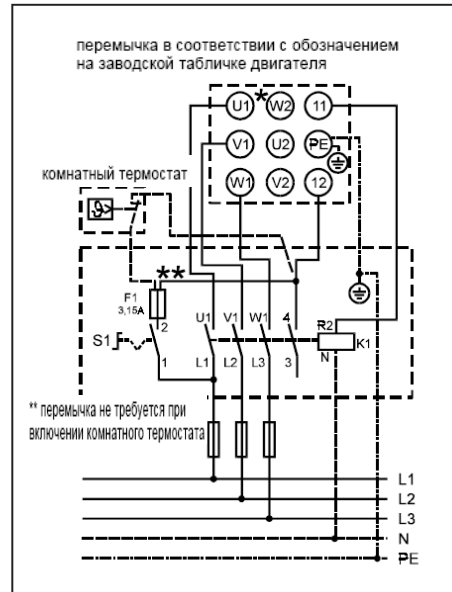
**Указание:** При использовании взрывозащищенных двигателей встроенная защита обмотки не предусматривается! Для полной защиты двигателя для каждого калорифера ЛН требуется управляющее устройство A1U.

## ВОЛЬФ (WOLF) Переключающие устройства

### 1-ступенчатый переключатель D1

для работы в 1-скоростном режиме одного или нескольких калориферов с полной защитой двигателя.

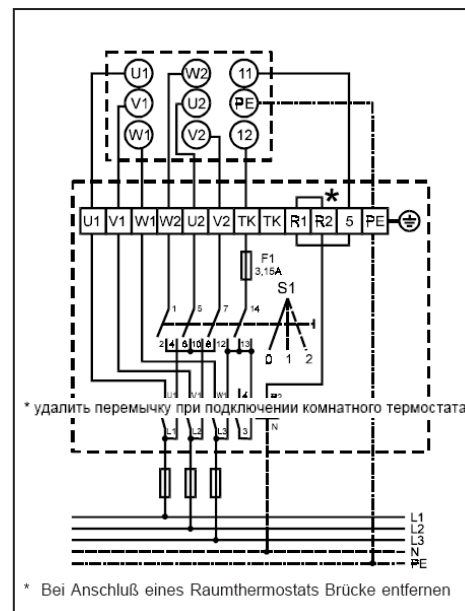
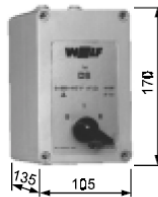
Рабочее напряжение	400 В
Управляющее напряжение	230 В
Мощность, макс.	3 кВт
Вес	0,9 кг
Класс защиты	IP 54



### 2-ступенчатый переключатель DS

для работы в 2-скоростном режиме одного или нескольких калориферов с полной защитой двигателя.

Рабочее напряжение	400 В
Управляющее напряжение	230 В
Мощность, макс.	4 кВт
Вес	0,9 кг
Класс защиты	IP 54



#### Указание:

Без переключающих устройств для полной защиты двигателя гарантия на двигатель не предусматривается! Электрическое подключение должно производиться в соответствии с требованиями местного предприятия энергоснабжения.

Переключатель для полной защиты двигателя на 3 x 230 В поставляется по отдельному заказу.

## Переключающие устройства

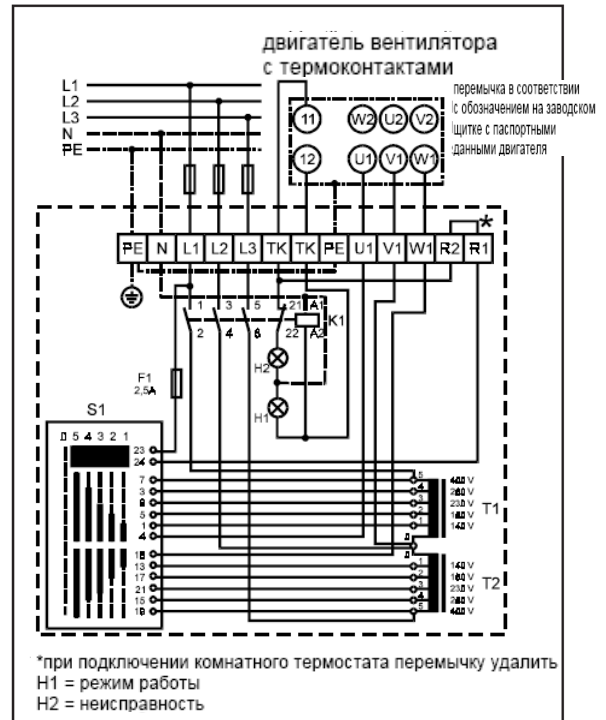
### 5-ступенчатый переключатель D 5

Предназначен для 5-скоростного режима работы одного или нескольких калориферов с полной защитой двигателя.

Тип	D5-1	D5-3	D5-7	D5-12
Рабочее Напряжение В	400	400	400	400
Управляющее напряжение кВт	230	230	230	230
Ток, макс. А	1	2	4	7
Вес кг	4,5	7,0	9,0	19,0
Класс защиты IP	40	20	20	20

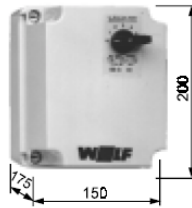
#### Габариты

Тип	D5-1	D5-3	D5-7	D5-12
Ширина А	150	230	230	230
Высота В	200	310	310	310
Глубина С	175	185	185	185



### 5-ступенчатый переключатель E 5-3

Предназначен для 5-скоростного режима работы одного или нескольких калориферов с однофазными двигателями переменного тока и с полной защитой двигателя.

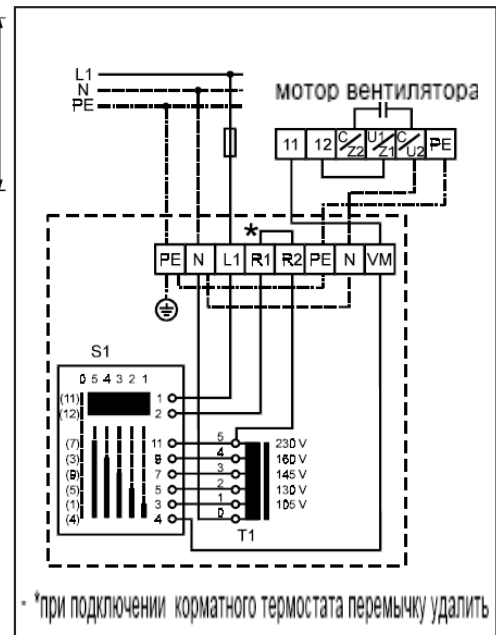


Рабочее напряжение	230 В
Ток, макс.	3 А
Вес	4,0 кг
Класс защиты	IP 40

#### Указание:

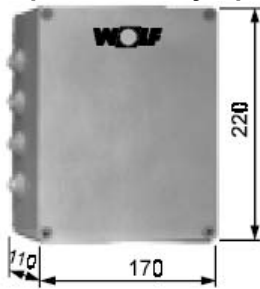
Без переключающих устройств для полной защиты двигателя гарантия на двигатель не предусматривается!

Электрическое подключение должно производиться в соответствии с требованиями местного предприятия энергоснабжения.



Переключатель для полной защиты двигателя на 3 х 230 В поставляется по отдельному заказу.

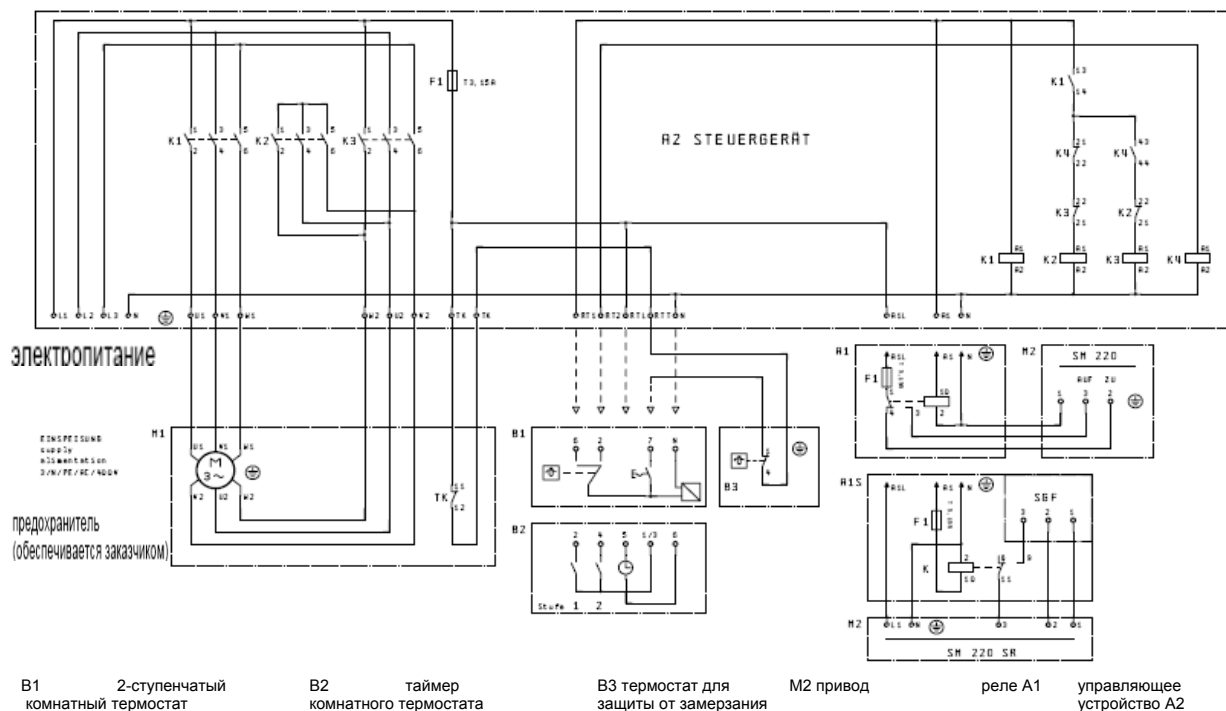
### Управляющее устройство A2



Предназначено для автоматического 2-скоростного режима работы одного или нескольких калориферов в сочетании с 2-ступенчатым комнатным термостатом или таймером 2-ступенчатого комнатного термостата.

2-ступенчатый комнатный термостат и, соответственно, таймер комнатного термостата через управляющее устройство A2 выбирает ступени скорости вращения 0, 1 или 2, соответствующую требующейся нагревательной мощности.

Рабочее напряжение	3 x 400 В
Управляющее напряжение	230 В
Мощность, макс.	4 кВт
Вес	2,0 кг
Класс защиты	IP 55



### Указание:

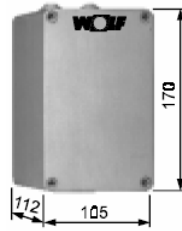
Без переключающих устройств для полной защиты двигателя гарантия на двигатель не предусматривается!  
 Электрическое подключение должно производиться в соответствии с требованиями местного предприятия энергоснабжения.



## Управляющие устройства для сервоприводов клапанов

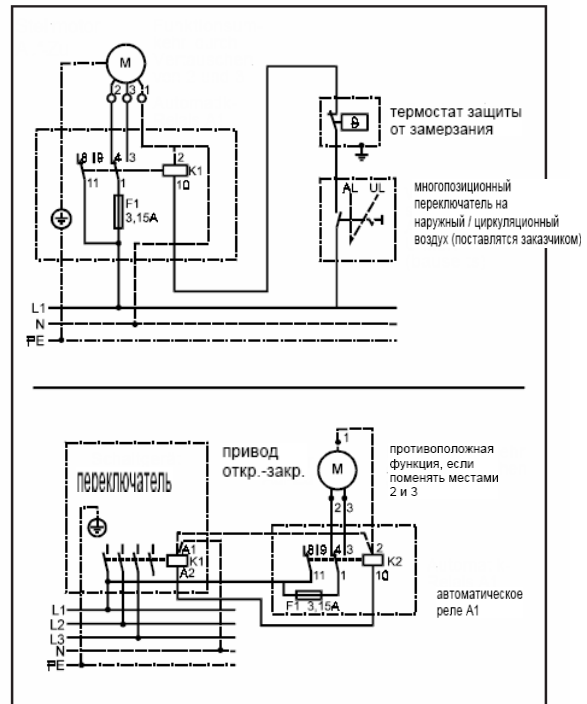
### Автоматическое реле A1

Вспомогательное реле для автоматического приведения в действие клапана наружного воздуха с помощью серводвигателя 230 В "откр. - закр.".



При отключении калорифера LH или при срабатывании термостата защиты от замерзания автоматическое реле A1 переводит серводвигатель в положение клапана "закр.", а при включении калорифера LH серводвигатель переводит клапан в положение "откр."

Управляющее напряжение	230 В
Мощность, макс.	3 кВт
Вес	0,5 кг
Класс защиты	IP 54

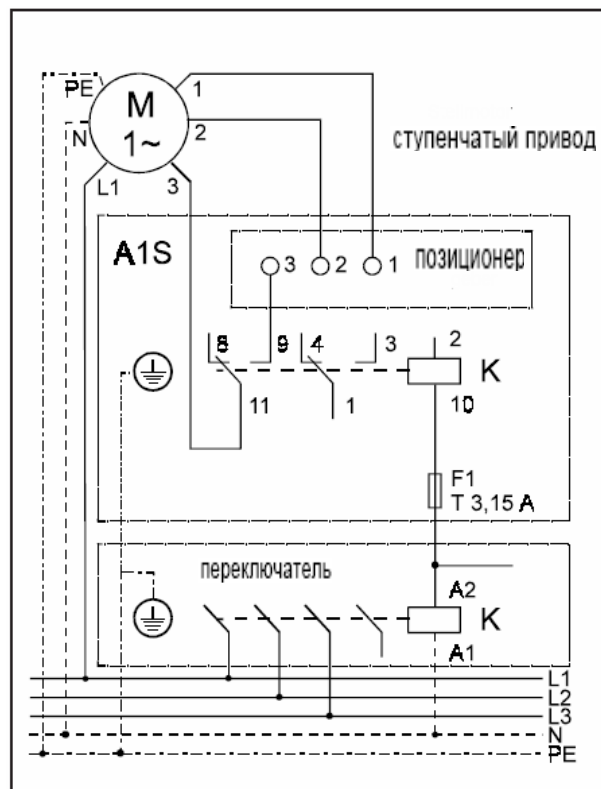


### Автоматическое реле A1S

Вспомогательное реле со встроенным позиционным датчиком для автоматического приведения в действие клапана смешанного воздуха с помощью серводвигателя 230 В с плавным регулированием.

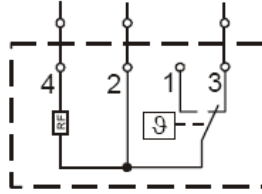
При отключении калорифера LH или при срабатывании термостата защиты от замерзания автоматическое реле A1S переводит серводвигатель в положение клапана "закр.", а при повторном включении калорифера LH серводвигатель переводится в положение, установленное на позиционном датчике.

Управляющее напряжение	230 В
Мощность, макс.	3 кВт
Вес	0,5 кг
Класс защиты	IP 54



# Термостаты для регулирования температуры в помещении

## Комнатный термостат



Коммутационная способность при напряжении 230 В / 50 Гц  
 в режиме нагрева: 10(5) А; в режиме охлаждения: 5 (2) А  
 Термическая обратная связь  
 Температурный диапазон 5 - 30 °С  
 Разность между температурами включения и выключения ± 0,5 К

Класс защиты IP 30

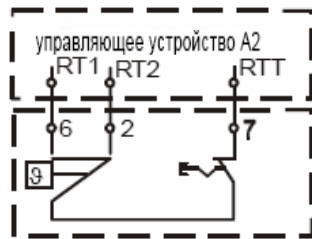
## Комнатный термостат с переключателем летнего/зимнего режимов



Коммутационная способность 6(3) А при напряжении 230 В / 50 Гц  
 Термическая обратная связь.  
 Температурный диапазон 5 - 30 °С  
 Разность между температурами включения и выключения ± 0,5 К

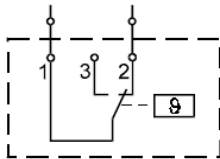
Класс защиты IP 30

## Комнатный термостат с 2-ступенчатой схемой



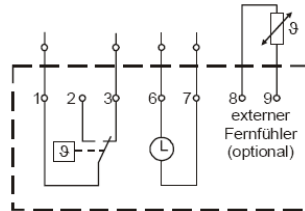
Коммутационная способность 10(4) А при напряжении 230 В / 50 Гц  
 Температурный диапазон 5 - 30 °С  
 Разность между температурами включения и выключения  
 на ступени I ± 0,5 К  
 на ступени II ± 1,5 К  
 Класс защиты IP 30

## Комнатный термостат в промышленном исполнении



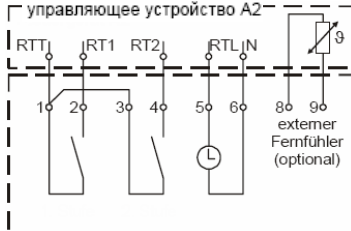
Коммутационная способность 10(3) А, при напряжении 230 В / 50 Гц  
 Температурный диапазон 0 - 35 °С  
 Разность между температурами включения и выключения ± 0,5 К  
 Класс защиты IP 54

## Комнатный термостат с программой переключения в течение суток или недели



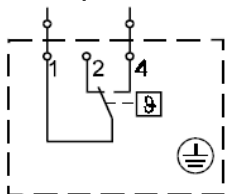
Коммутационная способность 6(1) А, при напряжении 230 В / 50 Гц  
 Установка защиты от замерзания: + 6 °С  
 Температурный диапазон 10 - 30 °С  
 Разность между температурами включения и выключения 0,4 - 1,2 К (можно регулировать)  
 Класс защиты IP 20

## Комнатный термостат с программой переключения в течение суток или недели и с 2-ступенчатой схемой



Коммутационная способность 6 А при напряжении 230 В / 50 Гц  
 Температурный диапазон 6 - 26 °С  
 Разность между температурами включения и выключения можно регулировать 0,5 - 2,5 К  
 Класс защиты IP 30

## Термостат для защиты от замерзания



Коммутационная способность 10 А при напряжении 230 В / 50 Гц  
 Устанавливаемый температурный диапазон от 4,5 °С до 20 °С  
 Разность между температурами включения и выключения 2,5 К  
 Класс защиты IP 43

Термостат для защиты от замерзания соединять с термодатчиками последовательно!

## Сервоприводы, промежуточные клеммные коробки

### Привод откр.-закр., 230 В / 50 Гц



Серводвигатель для автоматического открытия и закрытия клапана наружного воздуха. Управление осуществляется через автоматическое реле А1.

Потребление мощности  
Направление вращения  
Вращающий момент  
Продолжительность срабатывания  
Класс защиты

11 ВА  
можно переключать  
15 Нм  
90-150 сек  
IP 42

### Привод, бесступенчатый, 230 В / 50 Гц



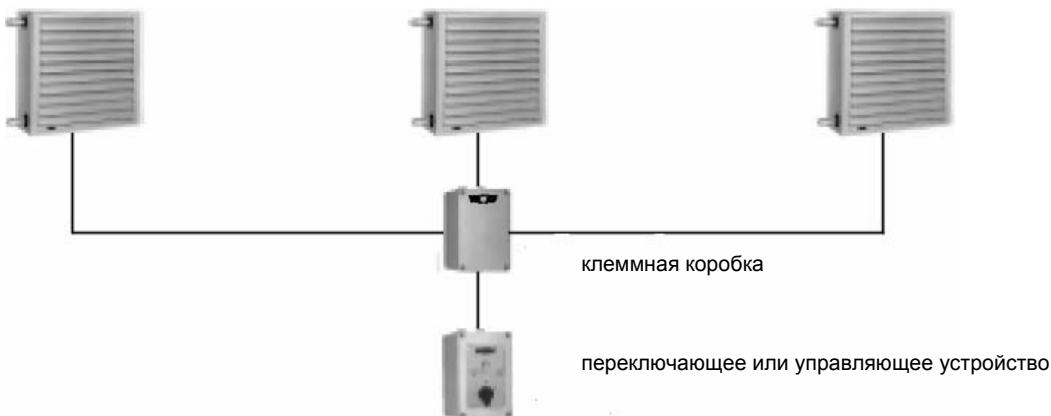
Серводвигатель для автоматического приведения в действие клапанов, индукционных жалюзи и смесителей. Управление осуществляется через автоматическое реле А1 и позиционный датчик.

Потребление мощности  
Направление вращения  
Вращающий момент  
Продолжительность срабатывания  
Класс защиты

5 ВА  
можно переключать  
15 Нм  
100-200 сек  
IP 42

### Клеммная коробка

Подключение 3 калориферов с промежуточной клеммной коробкой



Клеммная коробка для параллельного соединения нескольких калориферов ЛН.

К одной промежуточной клеммной коробке могут быть присоединены одно управляющее устройство и 3 калорифера, или одно управляющее устройство, 2 калорифера и еще одна клеммная коробка.

Параллельно может быть подключено несколько устройств ЛН различного размера и различной мощности. Их число ограничено максимально допустимой мощностью и, соответственно, максимально допустимым током переключателя или управляющего устройства.

Подключение производить в соответствии с прилагаемыми электрическими схемами.



## Техобслуживание, защита от замерзания

---

### Техобслуживание

Внимание: Ни в коем случае не производить влажную чистку электрокалориферов!

Для очистки теплообменников от пыли и не прилипших загрязнений использовать пылесос или сжатый воздух. Более сильные загрязнения можно удалять теплым мыльным щелоком или струей пара (не более 5 бар).

Фильтрующую вставку для очистки или замены следует извлекать сбоку.

Чтобы очистить фильтрующую вставку, ее нужно продуть сжатым воздухом, выколотить и пропылесосить.

Для всех прочих частей и деталей устройства, как, например, двигатель, рабочее колесо, короб для перемешивания воздуха, жалюзи и привод никакое специальное техобслуживание не требуется.

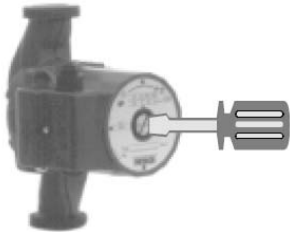
Завершив работы по техобслуживанию, проверить прочность крепления устройства.

### Меры по защите от замерзания

При отключенной установке: слить воду из всех заполняемых водой частей устройства, остатки воды выдуть сжатым воздухом!

Паровые регистры, на которые непосредственно подается наружный воздух, должны быть наполнены паром по всей высоте.

### Насос



Перед пуском в эксплуатацию, а также после длительного простоя насос требуется провентилировать. Эту операцию допускается производить только, когда насос отключен. Для этой цели нужно отвинтить заглушку, как показано на рисунке. Когда вода вытечет, снова завинтить заглушку.

Направление вращения насоса указано стрелкой на заводской табличке.

Насосы переменного тока всегда имеют правильное направление вращения.

Для проверки насосов трехфазного тока требуется снять заглушку (правая резьба) и осмотреть вал ротора.

# ЗАЯВЛЕНИЕ О СООТВЕТСТВИИ ТРЕБОВАНИЯМ СТАНДАРТОВ ЕС

Вольф ГмбХ  
Индустриштрассе 1  
D-84048 Майнбург

Настоящим мы заявляем, что названные ниже устройства по своему замыслу и своей конструкции, а также по реализованному нами варианту исполнения соответствуют основным требованиям безопасности и санитарных норм, предусмотренных в Директиве ЕС. Данное заявление утрачивает свою силу в случае внесения изменений в данное устройство без согласования с нами.

<b>Обозначение устройств:</b>	Калорифер	
<b>Тип:</b>	LH LHD / TLHD	
<b>Соответствующие Директивы ЕС:</b>	Директива ЕС по машинному оборудованию Директива ЕС по взрывозащите	89/392/EWG в редакции 93/44/EWG 94/9 EG (для устройство во взрывозащищенном исполнении)
<b>Примененные согласующие стандарты:</b>	DIN EN 292, часть 1 и 2	Безопасность машинного оборудования - основные понятия, общие принципы дизайна
	DIN EN 294	Безопасные отступы от участков, опасных для верхних конечностей
	DIN EN 349	Безопасность машинного оборудования - минимальные расстояния для предотвращения попадания и повреждения частей тела
	DIN EN 418	Безопасность машинного оборудования - устройство аварийного отключения
<b>Примененные национальные стандарты, например:</b>	DIN 31001, часть 1 DIN VDE 0700, часть 1 EX-RL BG Chemie VDMA 24169, часть 1	Защитные устройства Безопасность электрических устройств (IEC 335-1) (для устройств во взрывозащищенном исполнении) Строительные мероприятия по взрывозащите вентиляторов (для устройств во взрывозащищенном исполнении)

Электрическое оснащение калориферов LH и LHD/TLHD, выпускаемых фирмой "Вольф", включая специальные шкафы распределительных устройств для данных изделий, а также устройства и принадлежности для их регулирования:

термостат для регулирования температуры в помещении, блок дистанционного управления, серводвигатели, клапаны, приводы для клапанов, термочувствительные элементы для воздушных каналов, термочувствительные элементы для помещений, термочувствительные элементы для помещений с задающими устройствами, термостаты для защиты от замерзания, задающие устройства с дистанционным управлением, дифференциальное реле давления, реле контроля температуры, двойной защитный термостат, реле потока воздуха, ремонтный выключатель, вспомогательный выключатель, двигатели смесителя, смеситель, насосы, двигатели

соответствуют следующим нормам и правилам:

Директива по оборудованию низкого напряжения: 73 / 23 / EWG