

Защита картера, КПП

**1.0477.00**  
**Ford Kuga**

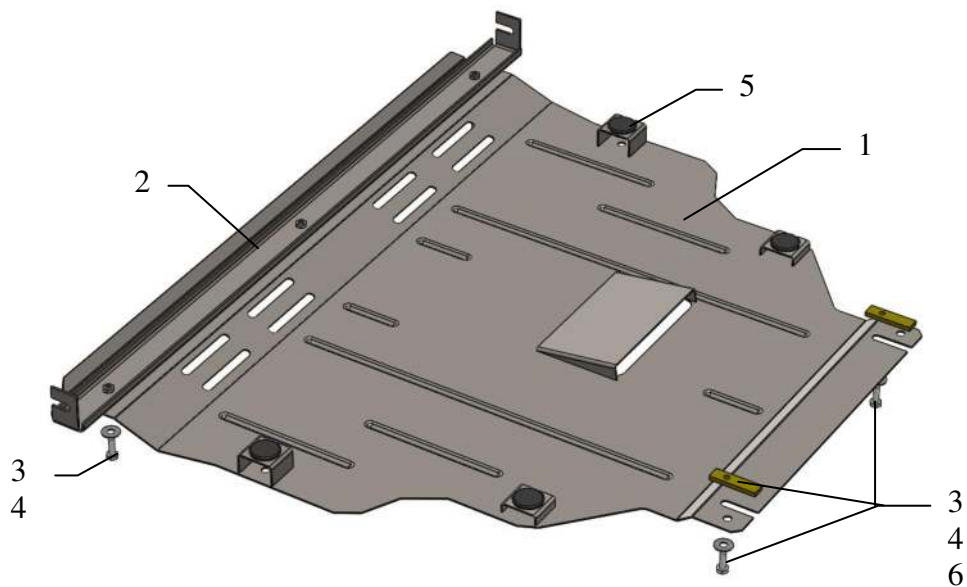


## Защита 1.0477.00

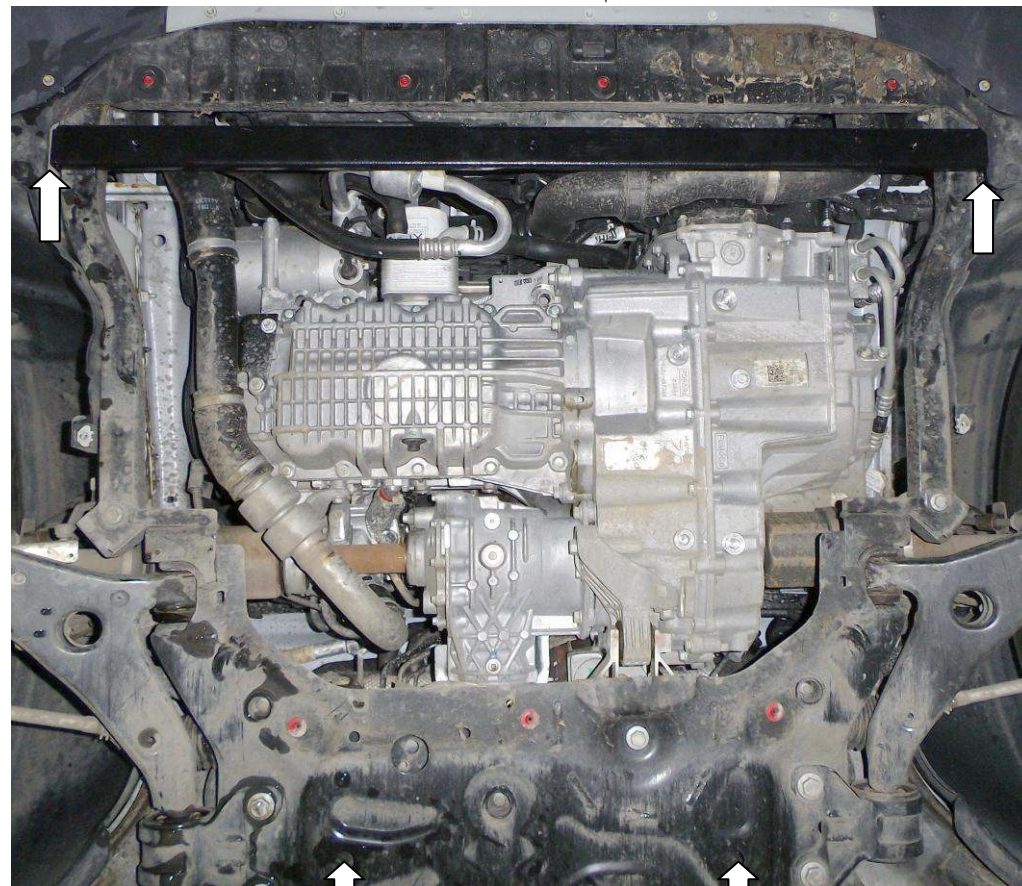
Применяемость: *Ford Kuga 2.0D, 1.6i, A, 2013*

Комплектность:

№ п/п	Наименование	Обозначение	Количество	Примечания
1	Панель	1.0477.00.6.003.526	1	
2	Балка	1.0477.00.6.004.274	1	
3	Болт	M8x25	5	
4	Шайба	A8	5	
5	Амортизатор 30		4	
6	Планка	СТП.8.006.022	2	



## Установка защиты



1. Завести планки 6 в задние боковые отверстия балки двигателя и наживить болты 3, рис.1.
2. Ослабить по одному боковому болту в подрамнике двигателя и установить балку 2, рис.1.
3. Завести защиту пазами под болты 3 и закрепить переднюю часть к балке 2 болтами 3.
4. Затянуть все точки крепления.

**Защита закрывает картер двигателя, КПП.**

**ВНИМАНИЕ!!!** После монтажа защиты не допускается соприкосновение элементов защиты с движущимися элементами узлов и агрегатов автомобиля.