

Защита картера, КПП

1.0506.00

Ford Fiesta 2013 1.0 EcoBoost Sport



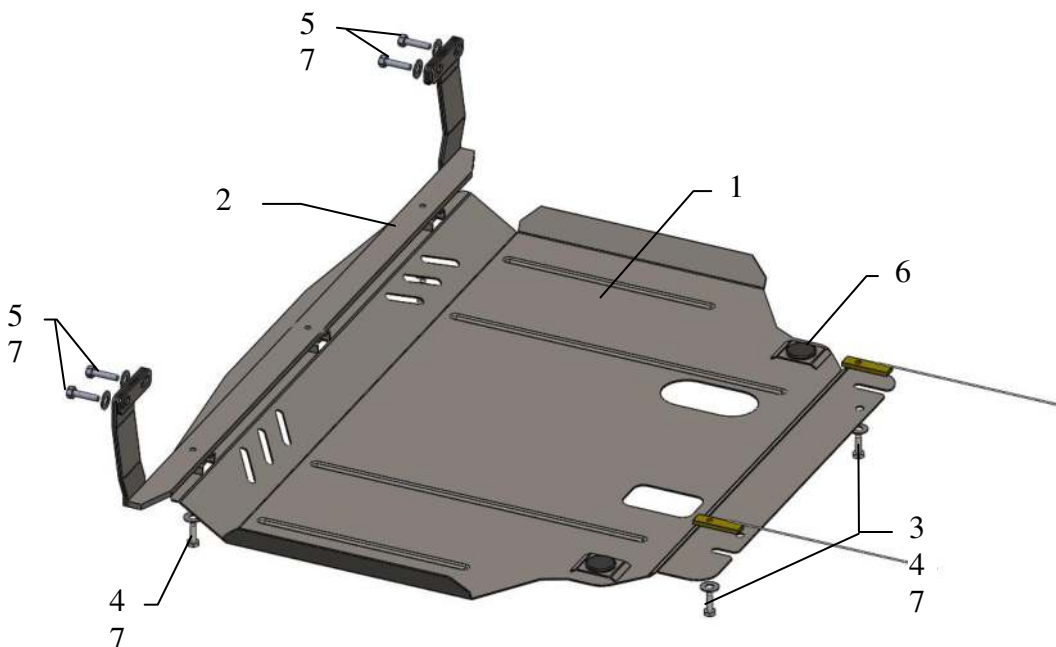
Защита 1.0506.00

Применяемость: *Ford Fiesta 2013 1.0 EcoBoost Sport*

Комплектность:

№ п/п	Наименование	Обозначение	Количество	Примечание
1	Панель	1.0506.00.6.004.552	1	
2	Балка	1.0506.00.6.004.278	1	
3	Планка	СТП.8.006.022	2	С поводком
4	Болт	8x25	5	
5	Болт	8x35	4	
6	Амортизатор 30		2	
7	Шайба	A8	9	

Схема сборки защиты КПП.



ВНИМАНИЕ!!! После монтажа защиты не допускается соприкосновение элементов защиты с движущимися элементами узлов и агрегатов автомобиля.

Установка защиты



Рис.1

1. Закрепить балку 2 к силовым элементам лонжеронов болтами 5, выкрутив штатные болты, рис.1.
2. Завести планки 3 в боковые отверстия балки двигателя и наживить болты 4, рис.1.
3. Завести панель пазами под болты 4, спереди закрепить болтами 4 к балке 2.

Затянуть все точки крепления.

Защита закрывает радиатор, КПП, картер двигателя. Имеется отверстие под слив масла.