

© izmocar

Защита картера, КПП

1.0482.00

Ford Explorer

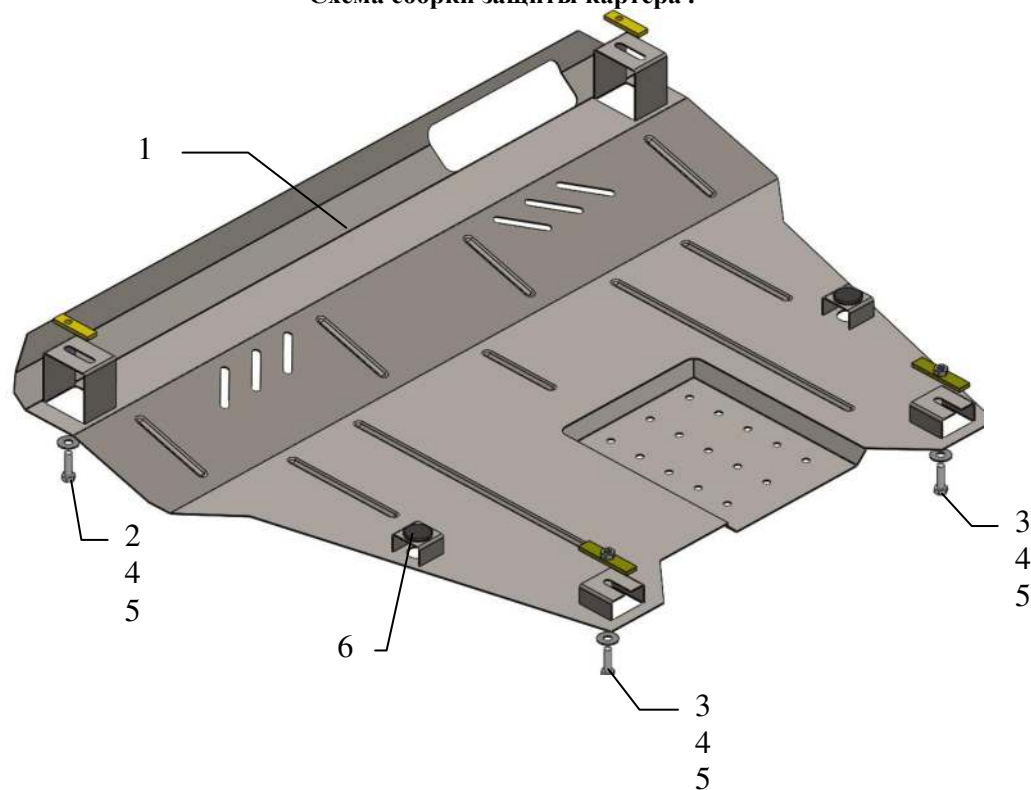
Защита 1.0482.00

Применяемость: *Ford Explorer 3.5i, 3.5EcoBoost, A, 2012-*

Комплектность:

№ п/п	Наименование	Обозначение	Количество	Примечания
1	Панель	1.0482.00.6.003.524	1	
2	Планка	СТП.8.006.015	2	
3	Планка	СТП.8.006.016СБ	2	
4	Болт	M10x35	4	
5	Шайба	A10	4	
6	Амортизатор 30	---	2	

Схема сборки защиты картера .



Установка защиты

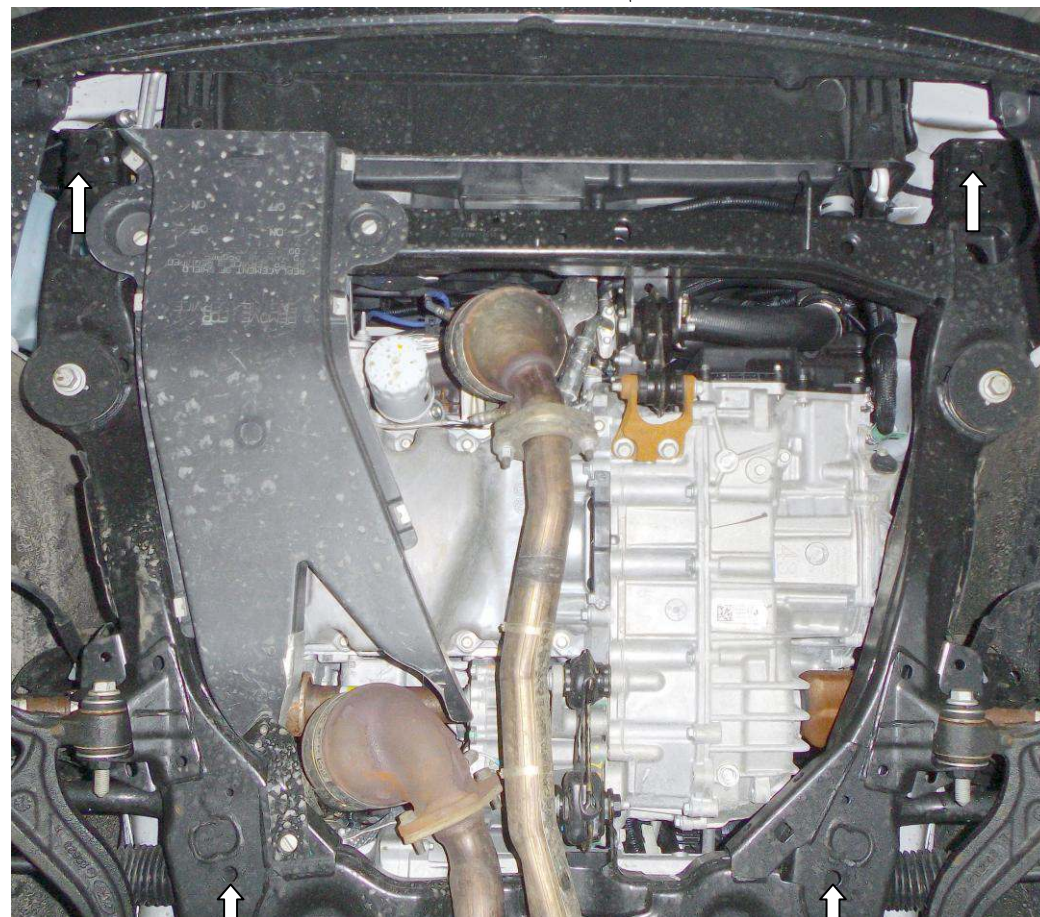


Рис.1

1. Завести над отверстиями в подрамнике двигателя планки 2, 3 согласно схеме сборки, рис. 1.
2. Закрепить защиту сзади к планкам 3 болтами 4, спереди к планкам 2 болтами 4, рис.2.
3. Все точки крепления затянуть.

Защита закрывает двигатель, КПП.

ВНИМАНИЕ!!! После монтажа защиты не допускается соприкосновение элементов защиты с движущимися элементами узлов и агрегатов автомобиля.