

Рис.4



Рис.5



KOLCHUGA

Защита картера

1.0181.00

CITROËN C4 PICASSO



Защита 1.0181.00

Применяемость

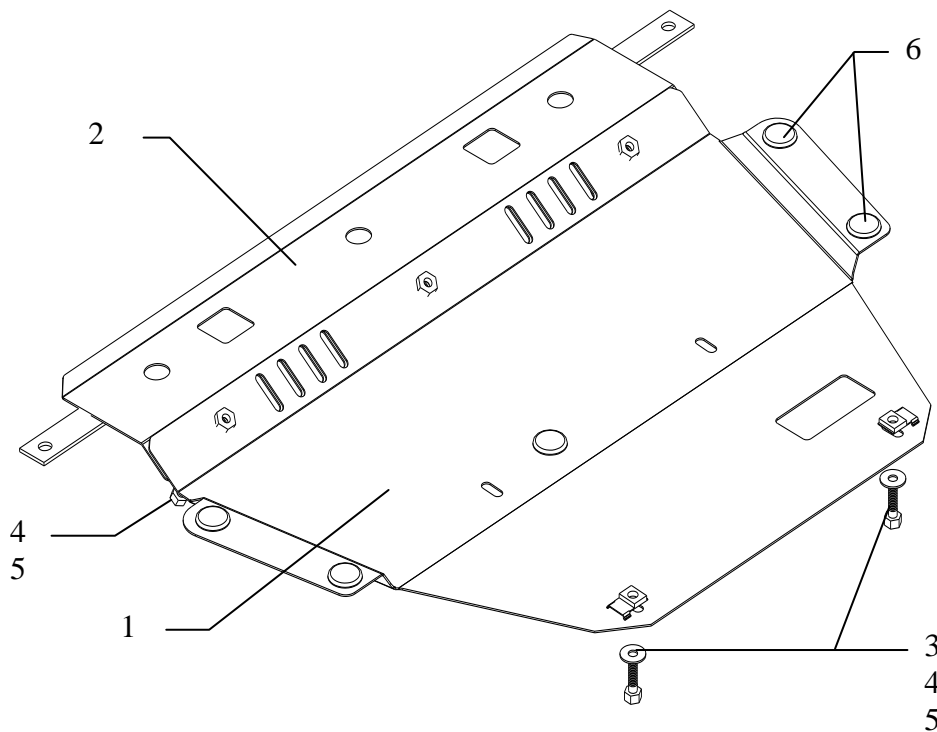
(CITROEN C4 2007- г.в.)

Модификации	Число цилиндров	Мощность Л.с.	КПП	Объем двигателя см3
C4 Picasso	4	110	M5	2000

Комплектность:

№ п/п	Наименование	Обозначение	Количество	Примечание
1	Панель	211	1	
2	Панель	212	1	
3	Крепеж Citroen	---	2	
4	Болт	M10x25	5	
5	Шайба	10	5	
6	Амортизатор		5	

Схема сборки защиты



Установка защиты

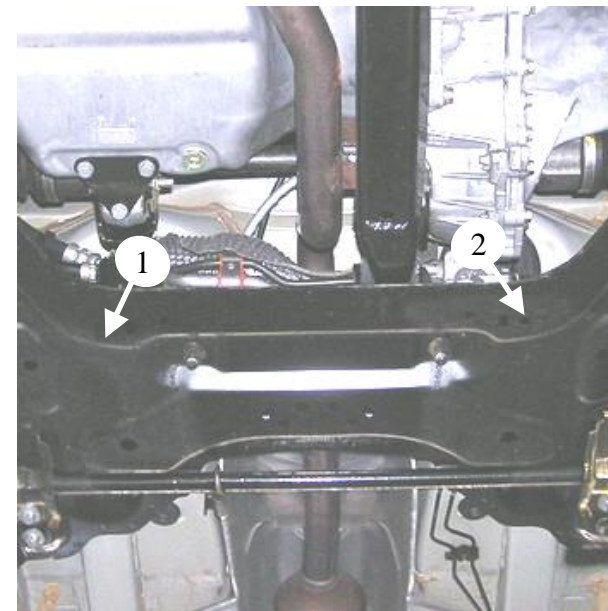


Рис.1

1. Снять саморезы по бокам пыльника и приопустить его для доступа к болтам крепления балки радиатора.
2. Открутить болты поперечной балки радиатора и закрепить под них панель 2, рис.3.
3. Завести крепеж поз.3 в отверстия 1,2 рис.1 и установить, как показано на рис.2.
4. Закрепить панель 1 сзади к крепежу 3 спереди к панели 2 болтами 4, (рис.4).
5. Закрепить штатный пыльник поверх защиты рис. 4.



Рис.2



Рис.3