



**МАЯК**



---

АГРЕГАТ ПОВІТРЯНО - ОПАЛЮВАЛЬНИЙ  
АГРЕГАТ ВОЗДУШНО - ОТОПИТЕЛЬНИЙ

**ТЕПЛОВА ЗАВІСА**  
ТЕПЛОВАЯ ЗАВЕСА



КЕРІВНИЦТВО З ЕКСПЛУАТАЦІЇ  
РУКОВОДСТВО ПО ЭКСПЛУАТАЦИИ

**Теплова завіса дозволить Вам значно зменшити втрати тепла і забезпечить комфорт в приміщенні!**

**Тепловая завеса позволит Вам значительно уменьшить потери тепла и обеспечит комфорт в помещении!**

Таблица 1 Основні технічні параметри агрегатів.  
(Таблица 1) Основные технические параметры агрегатов.

Модель Модель	Напруга живлення, В Напряжение питания 50 Гц	Потужність нагрівання Мощность нагрева, кВт		Продукт. по повітрю Производ. по воздуху, м <sup>3</sup> /час	Струм Ток, А	Збільшення температури повітря на виході Увеличение температуры воздуха на выходе, °С	Рівень шуму* Уровень шума*, дБА	Перетин дротів для підключення Сечение проводов для подключения, мм <sup>2</sup>	Маса Масса кг
		Ступінь I Ступень I	Ступінь II Ступень II						
АО ЭВР4,5/1,1	3x380	3,0	4,5	900/1100	3x7,1	17/13	43/52	1,0	15,0
АО ЭВР4,5/1,5	3x380	3,0	4,5	1000/1500	3x7,1	15/11	47/56	1,0	6,5
АО ЭВР6,0/1,5	3x380	3,0	6,0	1000/1500	3x9,0	21/17	47/56	1,0	7,3
АО ЭВР9,0/1,5	3x380	4,5	9,0	1000/1500	3x11,8	25/19	47/56	1,0	7,3

\* Рівень шуму на відстані 5 метрів (Уровень шума на расстоянии 5 метров)

Таблица 2 Положення перемикачів на пульті дистанційного керування  
(Таблица 2 Положение переключателей на пульте дистанционного управления)

Перемикач (Переключатель)	Режим роботи (Режим работы)
I	● Агрегат вимкнено (Агрегат отключен)
	○ Агрегат включено (Агрегат включен)
II	⚙️ Повна потужність нагрівання (Полная мощность нагрева)
	⌘ Режим вентилятора (Режим вентилятора)
	☼ 1 / 2 потужності нагрівання (1 / 2 мощности нагрева)
III	○ I ступінь регулювання продуктивності по повітрю (I ступень регулирования производительности по воздуху)
	○○ II ступінь регулювання продуктивності по повітрю (II ступень регулирования производительности по воздуху)
	○○○ II ступінь регулювання продуктивності по повітрю (II ступень регулирования производительности по воздуху)

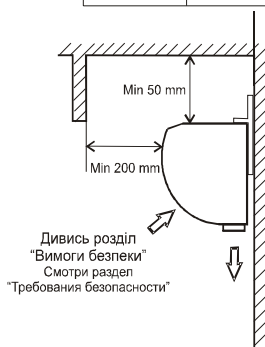


Рисунок 1 Розташування з урахуванням мінімальних відстаней до оточуючих поверхонь.  
Расположение с учетом минимальных расстояний до ограничивающих поверхностей

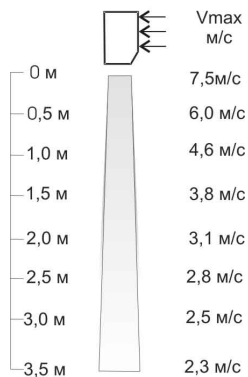


Рисунок 2 Розподіл швидкості повітряного потоку  
Распределение скорости воздушного потока

## UA ЗАГАЛЬНІ ВІДОМОСТІ

• Агрегат повітряно-опалювальний АО ЭВР ТЗ ТУ У 3.88-14307771-038-99 (далі - агрегат) призначений для установки у дверних отворах приміщення (магазини, кафе, офіси, склади й т.п.) висотою до 3,5 м.

• Агрегати сприяють утриманню в приміщенні нагрітого повітря, запобігають проникненню в приміщення пилу, комах, забрудненого повітря.

• Працюючи в режимі акумуляції тепла при закритих дверях, агрегати функціонують як нагівальний прилад.

• Працюючи в режимі без включення нагрівання, агрегати перешкоджають проникненню теплого повітря зовні в приміщення.

**УВАГА!** При покупці агрегату, вимагайте перевірки у Вашій присутності його працездатності, відсутності механічних ушкоджень, комплектності. Після продажу, претензії по некомплектності і механічним ушкодженням не приймаються.

Перед експлуатацією та установкою агрегату уважно ознайомтесь з даним керівництвом з експлуатації, виконання вимог якого забезпечує надійну роботу і збільшує термін служби завіси.

**У разі виявлення великої кількості пилу в середині агрегату підприємство не несе гарантійних зобов'язань!**

### ТЕХНІЧНІ ДАНІ

Напряг живлення і частота струму	відповідно до Таблиці 1
Число ступенів регулювання потужності нагрівання	2
Число ступенів регулювання продуктивності по повітрю	2
Габаритні розміри, мм	260x236x1000
Ступінь захисту оболонки ГОСТ14254	IP22
Кліматичне виконання ГОСТ15150	УХЛ 3.1
Клас захисту по електробезпеці	Клас I
Діапазон робочих температур, °С	(- 10) – (+40)

Технічні параметри агрегату наведені в Таблиці 1 даного керівництва з експлуатації.

На рисунку 2 наведено орієнтовну схему розподілення по висоті швидкості повітряного потоку при максимальній продуктивності по повітрю.

Схема електрична наведена на рисунку 1 Додатка 1 даного керівництва.

### КОМПЛЕКТУВАННЯ

У комплект постачання входить:

- агрегат, шт.,	1
- пульт дистанційного керування, шт..	1
- керівництво з експлуатації, прим.,	1
- пакування, шт.,	1
- кронштейн для кріплення на стіні	2

### ВИМОГИ БЕЗПЕКИ

• Підключайте агрегат до електромережі тільки із заземлюючим проводом.

**УВАГА!** Установка, підключення і заземлення агрегату повинне здійснюватись кваліфікованими спеціалістами відповідно до вимог по електробезпеці при повному відключенні напруги мережі живлення.

**УВАГА!** Категорично забороняється експлуатація агрегату:

- у місцях, де зберігаються бензин, фарби або інші вогнєнебезпечні матеріали;

- у безпосередній близькості від ванн, душових, басейнів;

- у вибухонебезпечному середовищі й місцях з великою концентрацією пилу.

• Розміщайте агрегат так, щоб вихідний потік нагрітого повітря не впливав несприятливо на розетки, вимикачі й інше електроустаткування.

• Охороняйте агрегат від попадання атмосферних опадів.

• Забороняється накривати агрегат під час роботи.

**УВАГА! Категорично забороняється:**

- переміщати агрегат, підключений до мережі живлення;
- зменшувати зазначені мінімальні відстані від агрегату до найближчих оточуючих поверхонь (рисунок 1 даного керівництва).

- Перед проведенням технічного обслуговування (ремонту, монтажу, демонтажу й т.п.) відключайте агрегат від електричної мережі.

**ПОБУДОВА ВИРОБУ**

- Конструктивно агрегат виконано у вигляді металевго корпуса. Усередині корпуса встановлений тангенціальний вентилятор, нагрівальні елементи, елементи керування. На зовнішній поверхні передньої стінки корпуса передбачені отвори для забору повітря, а на нижній стінці - канал для виходу нагрітого повітря. На верхній стінці корпусу знаходиться відсік для підключення зовнішніх проводів. Відсік закривається кришкою на якій знаходяться сальники для вводу проводів для підключення агрегату до електромережі живлення і пульта керування до агрегату.

- Агрегат має двоступінчате регулювання швидкості повітряного потоку і потужності нагрівання.

- Для регулювання напрямку повітряного потоку, у каналі виходу повітря встановлені жалюзі з ручною зміною кута.

- Агрегат оснащено двома термообмежувачами температури:

- термообмежувач з автоматичним відновленням на температуру 85° С;

- аварійний термообмежувач з ручним відновленням на температуру 120° С. Кнопка СБРОС знаходиться на верхній стінці корпусу.

Для додаткового захисту в агрегаті встановлено запобіжник «1,6 А 250 В».

- Керування агрегатом здійснюється тільки за допомогою пульта керування.

Про обраний режим роботи сигналізують світлові індикатори, які розташовані у правому куті нижньої стінки корпусу.

**ІНСТАЛЯЦІЯ**

**Заходи безпеки при установці.**

- Встановлюйте агрегат тільки усередині приміщення.

**УВАГА! Агрегат встановлюється тільки горизонтально!**

- Мінімальна відстань від нижньої стінки агрегату до підлоги повинна бути не менше 2,0 м.

- Установлюйте агрегат тільки на міцній, твердій поверхні, що не допускає коливань корпусу. Забезпечте надійне кріплення агрегату.

**Увага! Вібрація корпусу агрегату може послабити кріплення або стати причиною підвищеного рівня шуму.**

- Не встановлюйте агрегат в місцях, де він може бути заляпаний водою, піддаватися впливу пари, а також вибухонебезпечних і їдких газів.

- При установці двох або декількох агрегатів для перекриття всього дверного отвору, відстань між агрегатами повинна бути не більше 10 - 20 мм.

- Не залишайте зазори між стіною і корпусом агрегату при установці.

**Установка агрегату.**

- Рекомендації по установці агрегату наведені на рисунках 2, 3 Додатку 1 даного керівництва: на бетонну або цегельну стіну - Рисунок 2, на стелі - Рисунок 3.

До комплекту постачання входять кронштейни для кріплення на стіні.

**Увага! Комплект кріплення та кронштейни для монтажу на стелі до комплекту постачання не входять.**

**Увага! Установка агрегату повинна виконуватися спеціалістами з відповідною кваліфікацією та у відповідності з правилами установки і діючими нормами.**

**У разі не дотримання вище вказаних правил і норм Ви можете втратити гарантію!**

**Підключення агрегату до електромережі живлення**

- Переконайтесь в тому, що напруга мережі живлення відключена від проводів підключення агрегату.

- Підключення агрегату до мережі живлення і пульта керування до агрегату виконайте у відповідності зі схемою електричною. Схема електрична агрегату наведена на рисунку 1 Додатка 1. Схема монтажна для підключення пульта наведена на кришці відсіку для підключення.

Перетин проводів для підключення агрегату до мережі у відповідності з Таблицею 1, проводів для підключення пульта керування до агрегату – 0,5 мм<sup>2</sup>.

**УВАГА!** Операцію підключення повинен виконувати кваліфікований електрик.

**При виникненні складнощів при підключенні агрегату проконсультуйтеся з фахівцями сервісного центру.**

- Відкрутіть гвинти на кришці відсіку для підключення, який знаходиться на верхній стінці корпусу агрегату з лівої сторони і зніміть кришку. На зворотній стороні кришки наведено схему монтажну для підключення пульта керування.

- Проводи для підключення агрегату до мережі живлення і пульта керування до агрегату заведіть через сальники, які розташовані на кришці відсіку.

- Перед підключенням проводи необхідно

**Оконцовка!**

**Увага! Підключайте проводи мережі живлення до клемної колодки, яку позначено ХТ1, проводи для підключення пульта ДУ до колодки, яку позначено ХТ2 у відповідності з схемою монтажною.**

- Приєднайте провід заземлення до клеми колодки ХТ1 позначеної символом  $\equiv$ . Нульовий провід приєднайте до клеми, яку позначено буквою «N». Фазні проводи приєднайте до клем які позначено буквами «L1», «L2», «L3».

**Строго дотримуйтесь порядку підключення проводів. Не правильне підключення можете вивести агрегат з ладу.**

Проводи для підключення в комплект постачання не входять.

- Підключіть пульт керування. Для підключення пульта необхідно зняти кришку пульта. В першу чергу встановіть перемикачі в положення OFF і відкрутіть гвинт у верхній частині корпусу пульта. Підключіть проводи і установіть на місце кришку.

- Закріпіть пульт у зручному для експлуатації місці.

- Установіть на місце кришку агрегату.

- Підключіть напругу мережі живлення до агрегату.

#### **ПОРЯДОК РОБОТИ**

**Увага! Керування агрегатом здійснюється тільки за допомогою пульта керування.**

- В пульті керування встановлено:

- три перемикачі за допомогою яких здійснюється вмикання агрегату та перемикання ступенів нагрівання і ступенів продуктивності по повітряному потоку.

- термостат за допомогою якого ви можете встановити необхідну температуру нагрівання, яка буде підтримуватися автоматично. Діапазон зміни температури від 10° С до 30° С.

- Положення перемикачів у відповідності з таблицею 2 цього керівництва.

- Про обраний режим роботи сигналізують індикатори, які знаходяться на панелі індикації агрегату:

- світіння зеленого індикатора свідчить про включення вентилятора агрегату;

- світіння жовтого індикатора свідчить про включення нагрівання. В разі спрацьовування термообмежувача, або аварійного термообмежувача жовтий індикатор повинен погаснути.

## **ТЕХНІЧНЕ ОБСЛУГОВУВАННЯ.**

**Перед проведенням технічного обслуговування відключіть агрегат від електромережі.**

При нормальних умовах роботи агрегат не вимагає спеціального технічного обслуговування. Але пил і бруд можуть привести до перегріву агрегату і створити пожежонебезпечну ситуацію. Тому рекомендується періодичний контроль і очищення усмоктувальної решітки і вентилятора стисненим повітрям.

**УВАГА! При виникненні яких-небудь несправностей необхідно звернутися в сервісний центр!**

### **ПРАВИЛА ЗБЕРІГАННЯ.**

Агрегат необхідно зберігати в сухому закритому приміщенні яке опалюється, при температурі навколишнього повітря від + 5<sup>0</sup> С до +40<sup>0</sup> С і відсутності в повітрі кислотних й інших хімічно активних пар.

### **Гарантійні зобов'язання**

Виробник гарантує відповідність агрегату вимогам ТУ У 3. 88-14307771-038-99, вимогам безпеки ГОСТ 27570.0-87, ГОСТ 27570.15-96, ГОСТ 12.1.004-91 (щодо пожежної безпеки) впродовж терміну служби (10 років), при обов'язковому дотриманні споживачем вимог цього керівництва.

Гарантійний термін експлуатації – 3 роки з дня продажу, але не більш 3,5 роки з дати випуску.

За відсутності в цьому посібнику відмітки торгуючої організації про продаж, гарантійний термін обчислюється, з дати випуску.

Гарантійний ремонт проводиться при наданні несправного виробу в чистому вигляді, повному комплектуванні і цього Керівництва з експлуатації.

Термін виконання гарантійного ремонту не більше 25 днів.

Повернення грошей або обмін непрацездатного виробу може проводитися в перший рік експлуатації при умові дотримання користувачем всіх вимог цього керівництва з експлуатації і тільки при порушенні терміну виконання гарантійного ремонту.

Гарантії не розповсюджуються на вироби, що вийшли з ладу в результаті:

- механічних пошкоджень, ремонту, якщо він проводився особою, яка не має права на виконання таких робіт, переробки.

- порушення вимог цього керівництва з експлуатації в частині:

- не дотримання кліматичних умов транспортування, зберігання і експлуатації;
- порушення порядку підключення до живлячої мережі;
- порушення вимог по безпеці викладених в розділі 4;
- порушення правил експлуатації викладених в розділі 1.

Гарантійний ремонт проводиться:

- на протязі перших 18 місяців з моменту початку відрахування - за рахунок виробник при пред'явленні цього керівництва, наявності відривного талона на гарантійний ремонт, гарантійного талона і дотриманні споживачем вище обумовлених вимог даного розділу;

- на протязі подальших 18 (або 24) місяців за рахунок виробника виробляється безкоштовне сервісне обслуговування. При цьому покупець відшкодовує вартість комплектуючих, що відмовили;

За рахунок споживача - при порушенні споживачем вище обумовлених вимог даного керівництва з експлуатації, у післягарантійний період.

Ремонт проводиться в сервісних центрах, які Вам вкаже продавець, або завод-виробник.

**Свидетельство о приемке и продаже**  
**Свидетельство о приемке и продаже**

Агрегат повітряно опалювальний  
Агрегат воздушно отопительный \_\_\_\_\_  
ТУ У 3. 88-14307771-038-99

Дата випуску \_\_\_\_\_ Штамп ВТК \_\_\_\_\_  
Дата випуска \_\_\_\_\_ Штамп ОТК \_\_\_\_\_

Проданий \_\_\_\_\_ Дата продажу \_\_\_\_\_  
Продан \_\_\_\_\_ Дата продажи \_\_\_\_\_

найменування підприємства торгівлі  
наименование предприятия торговли

З гарантійними зобов'язаннями згоден \_\_\_\_\_

С гарантійними зобов'язаннями согласен \_\_\_\_\_  
підпис покупця  
подпись покупателя

**RU ОБЩИЕ СВЕДЕНИЯ**

• Агрегат воздушно-отопительный АО ЭВР 6,0/1,5 УХЛ 3.1 «Тепловая завеса» (далее по тексту - агрегат) предназначен для установки в дверных проёмах помещения (магазины, кафе, офисы, склады и т.п.) высотой до 3,5 м.

• Агрегат способствует удержанию в помещении нагретого воздуха, предотвращает попадание в помещение пыли, насекомых, загрязнённого воздуха.

• Работая в режиме аккумуляции тепла при закрытых дверях, агрегат функционирует как нагревательный прибор.

• Работая в режиме без включения нагрева, агрегат препятствует проникновению тёплого воздуха снаружи в помещение.

**ВНИМАНИЕ!** При покупке агрегата, требуйте проверки в Вашем присутствии его работоспособности, отсутствия механических повреждений, комплектности. После продажи агрегата, претензии по некомплектности и механическим повреждениям не принимаются.

Перед эксплуатацией агрегата внимательно ознакомьтесь с настоящим руководством по эксплуатации, выполнение требований которого обеспечивает исправную работу и увеличивает срок службы агрегата.

**ТЕХНИЧЕСКИЕ ДАННЫЕ**

Напряжение и частота питающей сети \_\_\_\_\_ відповідно до Таблиці 1

Количество ступеней регулирования мощности нагрева \_\_\_\_\_ 2

Количество ступеней регулирования производительности по воздуху \_\_\_\_\_ 2

Габаритные размеры, мм \_\_\_\_\_ 260x236x1000

Степень защиты оболочки ГОСТ14254 \_\_\_\_\_ IP22

Климатическое исполнение ГОСТ15150 \_\_\_\_\_ УХЛ 3.1

Класс защиты по электробезопасности \_\_\_\_\_ Клас I

Диапазон рабочих температур, °С \_\_\_\_\_ (- 10) – (+40)

Технические параметры агрегата приведены в Таблице 1 настоящего руководства по эксплуатации.

Схема электрическая приведена на рисунке 1 Приложения 1 настоящего руководства.

На рисунке 2 приведена ориентировочная схема распределения по высоте скорости воздушного потока при максимальной производительности по воздуху.

## КОМПЛЕКТНОСТЬ

- агрегат, шт..	1
- пульт дистанционного управления, шт.	1
- руководство по эксплуатации, экз.	1
- упаковка, шт.	1
- кронштейн для установки на стене, шт.	2
- комплект крепежный для установки кронштейнов, шт..	1

## ТРЕБОВАНИЯ БЕЗОПАСНОСТИ

- Подключайте агрегат к электросети только с заземляющим проводом.

**ВНИМАНИЕ!** Установка, подключение и заземление агрегата должно осуществляться квалифицированным электриком согласно требованиям по электробезопасности при полном отключении напряжения питающей сети.

**ВНИМАНИЕ!** Категорически запрещается эксплуатация агрегата:

- в местах, где хранятся бензин, краски или другие огнеопасные материалы;

- в непосредственной близости от ванн, душевых, бассейнов;

- во взрывоопасной среде и местах с большой концентрацией пыли.

• Размещайте агрегат так, чтобы выходной поток нагретого воздуха не воздействовал неблагоприятно на розетки, выключатели и другое электрооборудование.

- Оберегайте агрегат от попадания атмосферных осадков.

- Запрещается накрывать агрегат во время её работы.

**ВНИМАНИЕ!** Категорически запрещается:

- перемещать агрегат, подключенный к питающей сети;

- уменьшать указанные минимальные расстояния от агрегата до ближайших ограничивающих поверхностей (рисунок 1 данного руководства).

• Перед проведением технического обслуживания (ремонта, монтажа, демонтажа и т.п.) отключайте агрегат от электрической сети.

## УСТРОЙСТВО ИЗДЕЛИЯ

• Конструктивно агрегат выполнен в виде металлического корпуса. Внутри корпуса установлен тангенциальный вентилятор, нагревательные элементы и элементы управления. На наружной поверхности передней стенки корпуса предусмотрены отверстия для забора воздуха, а на нижней стенке – канал для выхода нагретого воздуха. На верхней стенке корпуса расположены съемная крышка с сальниками для подвода проводов электропитания и проводов для подключения пульта управления к агрегату.

• Агрегат имеет двухступенчатое регулирование скорости воздушного потока и мощности нагрева.

• Для регулировки направления воздушного потока, в канале выхода воздуха установлены жалюзи с ручным изменением угла.

- Агрегат оснащен двумя термоограничителями температуры:

- термоограничитель с самовозвратом на температуру 85° С;

- термоограничитель с ручным восстановлением на температуру 120° С.

Кнопка СБРОС находится на верхней стенке корпуса.

Для дополнительной защиты установлен предохранитель «1,6 А 250 В».

- Управление агрегатом осуществляется только с пульта управления.

О выбранном режиме работы сигнализируют световые индикаторы, которые расположены в правом углу нижней стенки.

## ИНСТАЛЯЦИЯ

**Меры предосторожности при установке.**

- Устанавливайте агрегат только внутри помещения.

**ВНИМАНИЕ! Агрегат устанавливается только горизонтально!**



- Минимальное расстояние от нижней стенки завесы до пола должно быть не менее 2,0 м.

- Устанавливайте агрегат только на крепкой, твёрдой поверхности, не допускающей колебаний корпуса. Обеспечьте надёжное крепление агрегата.

**Внимание! Вибрация корпуса агрегата может ослабить крепление или стать причиной повышенного уровня шума.**

- Не устанавливайте агрегат в местах, где он может быть забрызган водой, подвергаться воздействию пара, а также взрывоопасных и едких газов.

- При установке двух или нескольких агрегатов для перекрытия всего дверного проема, расстояние между завесами должно быть не более 10 - 20 мм.

- Не оставляйте зазоры между стеной и корпусом агрегата при установке.

#### **Установка агрегата.**

- Рекомендации по установке агрегата приведены на рисунках 2, 3 настоящего руководства: на бетонную или кирпичную стену - Рисунок 2, на потолке - Рисунок 3 Приложения 1.

В комплект поставки входит только кронштейны для крепления на стене.

**Внимание! Комплект монтажный и кронштейны для крепления на потолке в комплект поставки не входят.**

**ВНИМАНИЕ! Установка агрегата должна выполняться специалистом соответствующей квалификации в соответствии с правилами установки и действующими нормами. В случае несоблюдения выше указанных правил и норм Вы можете потерять гарантию.**

#### **Подключение агрегата к электросети**

- Убедитесь, что напряжение сети отключено от проводов подключения агрегата.

- Подключение агрегата к питающей сети и пульта управления к агрегату выполняйте в соответствии со схемой электрической. Схема электрическая приведена на рисунке 1 Приложения 1.

Сечение проводов для подключения агрегата к питающей сети и пульта управления к агрегату в соответствии с Таблицей 1 настоящего руководства.

**ВНИМАНИЕ! Операцию подключения должен выполнять квалифицированный электрик.**

**При возникновении каких-либо затруднений при подключении завесы проконсультируйтесь со специалистами сервисного центра.**

- Открутите винты на крышке агрегата и снимите крышку.

- Провода для подключения агрегата к питающей сети и пульта управления к агрегату заведите через сальники, которые расположены на верхней стенке агрегата.

- Подсоедините заземляющий провод к клемме колодки ХТ1, обозначенной символом  $\perp$ . Нулевой провод подсоедините к клемме обозначенной буквой «N». Фазные провода подсоедините, соответственно, к клеммам обозначенным буквами «L1», «L2», «L3».

**Строго соблюдайте порядок подключения проводов. Неправильное подключение может вывести агрегат из строя.**

Провода для подключения в комплект поставки не входят.

- Подключите пульт управления. Для подключения пульта необходимо снять крышку. Для этого установите переключатели в положение OFF и открутите винт в верхней части корпуса пульта. Подключите провода и установите на место крышку.

- Установите на место крышку агрегата.

- Подключите напряжение питающей сети к агрегату.

## **ПОРЯДОК РАБОТЫ**

**Внимание!** Управление агрегатом осуществляется только при помощи пульта управления.

- В пульте управления установлены:
  - два переключателя на три положения при помощи которых, осуществляется включение двух ступеней мощности нагрева и двух ступеней скорости воздушного потока.
  - термостат с помощью которого вы можете установить необходимую температуру нагрева, которая будет поддерживаться автоматически. Диапазон изменения температуры от 10° С до 30° С.

Положение переключателей в соответствии с Таблицей 2 настоящего руководства.

- О выбранном режиме работы сигнализируют индикаторы, которые находятся на панели индикации агрегата:

- свечение зеленого индикатора свидетельствует о включении вентилятора агрегата;
- свечение желтого индикатора свидетельствует о включении нагрева. В случае срабатывания термоограничителя или термоограничителя желтый индикатор должен погаснуть.

## **ТЕХНИЧЕСКОЕ ОБСЛУЖИВАНИЕ.**

**Перед проведением технического обслуживания отключите агрегат от электросети.**

При нормальных условиях работы агрегат не требует специального технического обслуживания. Но пыль и грязь могут привести к перегреву агрегата и создать пожароопасную ситуацию. Поэтому рекомендуется периодический контроль и очистка всасывающей решетки и вентилятора сжатым воздухом.

**ВНИМАНИЕ!** При возникновении каких-либо неисправностей необходимо обратиться в сервисный центр!

## **ПРАВИЛА ХРАНЕНИЯ.**

Агрегат следует хранить в сухом закрытом помещении которое отапливается, при температуре окружающего воздуха от + 5°С до +40°С и отсутствии в воздухе кислотных и других химических активных паров.

## **ГАРАНТИИ ИЗГОТОВИТЕЛЯ.**

Изготовитель гарантирует соответствие агрегата требованиям ТУ У 3. 88-14307771-038-99, требованиям безопасности ГОСТ 27570.0-87, ГОСТ 27570.15-96, ГОСТ 12.1.004-91 (относительно пожарной безопасности) на протяжении срока службы (10 лет), при обязательном соблюдении потребителем требований настоящего руководства.

Гарантийный срок эксплуатации – 3 года со дня продажи, но не более 3,5 лет с даты выпуска.

При отсутствии в настоящем руководстве отметки торгующей организации о продаже, гарантийный срок исчисляется, с даты выпуска.

Гарантийный ремонт производится при предоставлении неисправного изделия в чистом виде, полной комплектности и настоящего Руководства по эксплуатации.

Срок выполнения гарантийного ремонта не более 25 дней.

Возврат денег или обмен неисправного изделия может производиться в первый год эксплуатации изделия при соблюдении потребителем всех требований настоящего руководства и только при нарушении срока выполнения гарантийного ремонта.

Гарантии не распространяются на изделия, вышедшие из строя в результате:

- механических повреждений, ремонта, если он произведен лицом, которое не имеет права на выполнение таких работ, переделки.

- нарушения требований настоящего руководства по эксплуатации в части:

- не соблюдения климатических условий транспортирования, хранения и эксплуатации;
- нарушения порядка подключения к питающей сети;
- нарушения требований по безопасности изложенных в разделе 4;
- нарушения правил эксплуатации изложенных в разделе 1.

Гарантийный ремонт производится:

- в течении первых 18 месяцев с момента начала исчисления - за счет изготовителя при предъявлении настоящего руководства, наличии отрывного талона на гарантийный ремонт, гарантийного талона и соблюдении потребителем выше оговоренных требований данного раздела;

- в течении последующих 18 (или 24) месяцев за счет изготовителя производится бесплатное сервисное обслуживание. При этом покупатель возмещает стоимость отказавших комплектующих;

Ремонт производится за счет потребителя - при нарушении потребителем выше оговоренных требований данного руководства по эксплуатации и в послегарантийный период.

Ремонт производится в сервисных центрах, которые Вам укажет продавец, или на заводе-изготовителе.

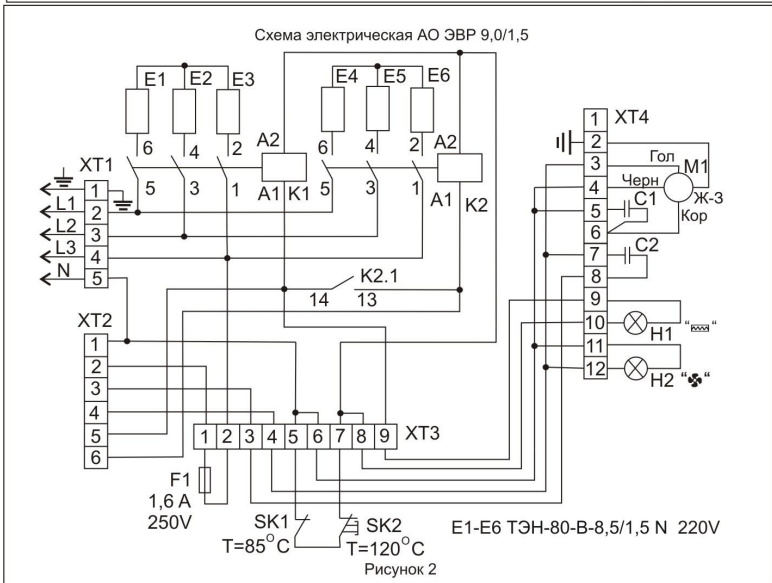
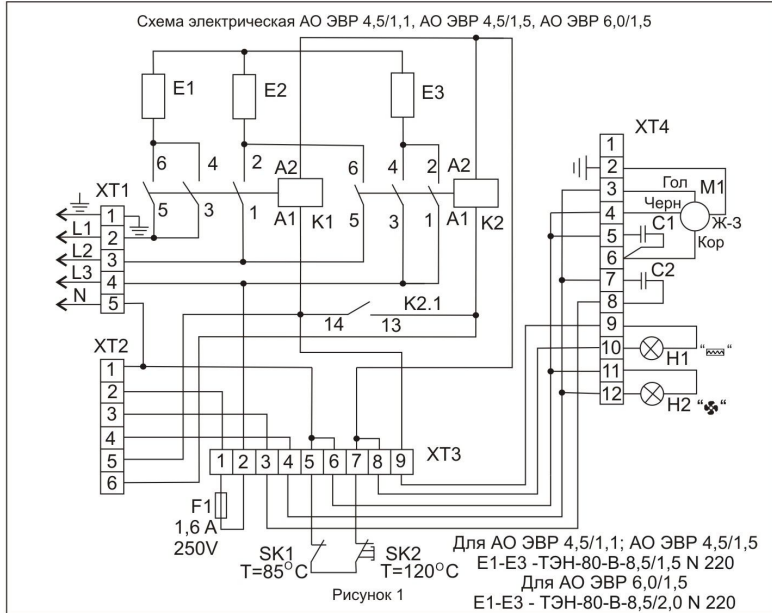


Рисунок 1 Схема електрична агрегату  
Схема електрическая агрегата

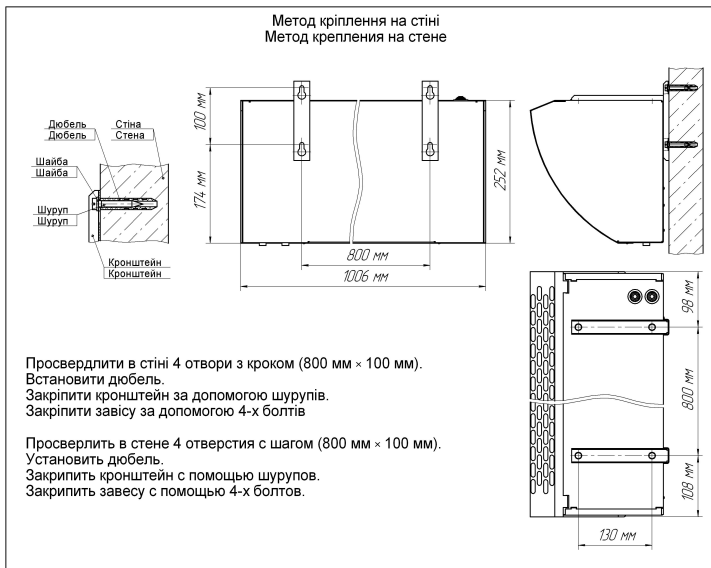


Рисунок 2 Приклад установки на стіні  
Пример установки на стене

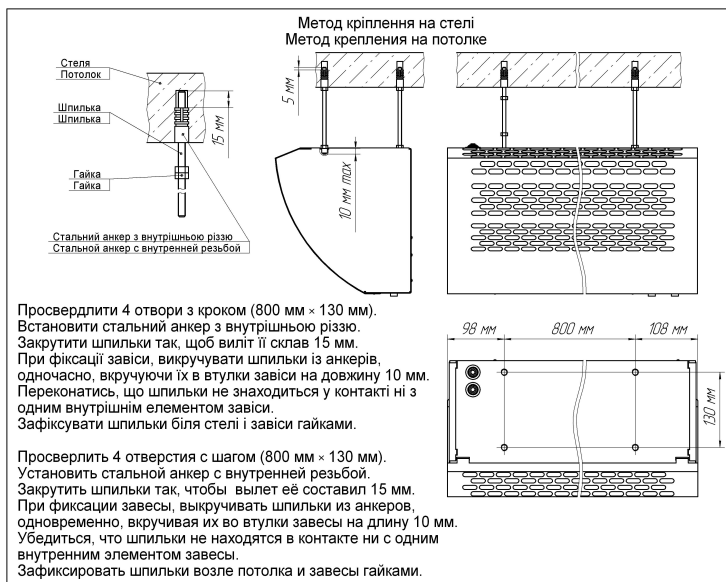


Рисунок 3 Приклад установки на стелі  
Пример установки на потолке