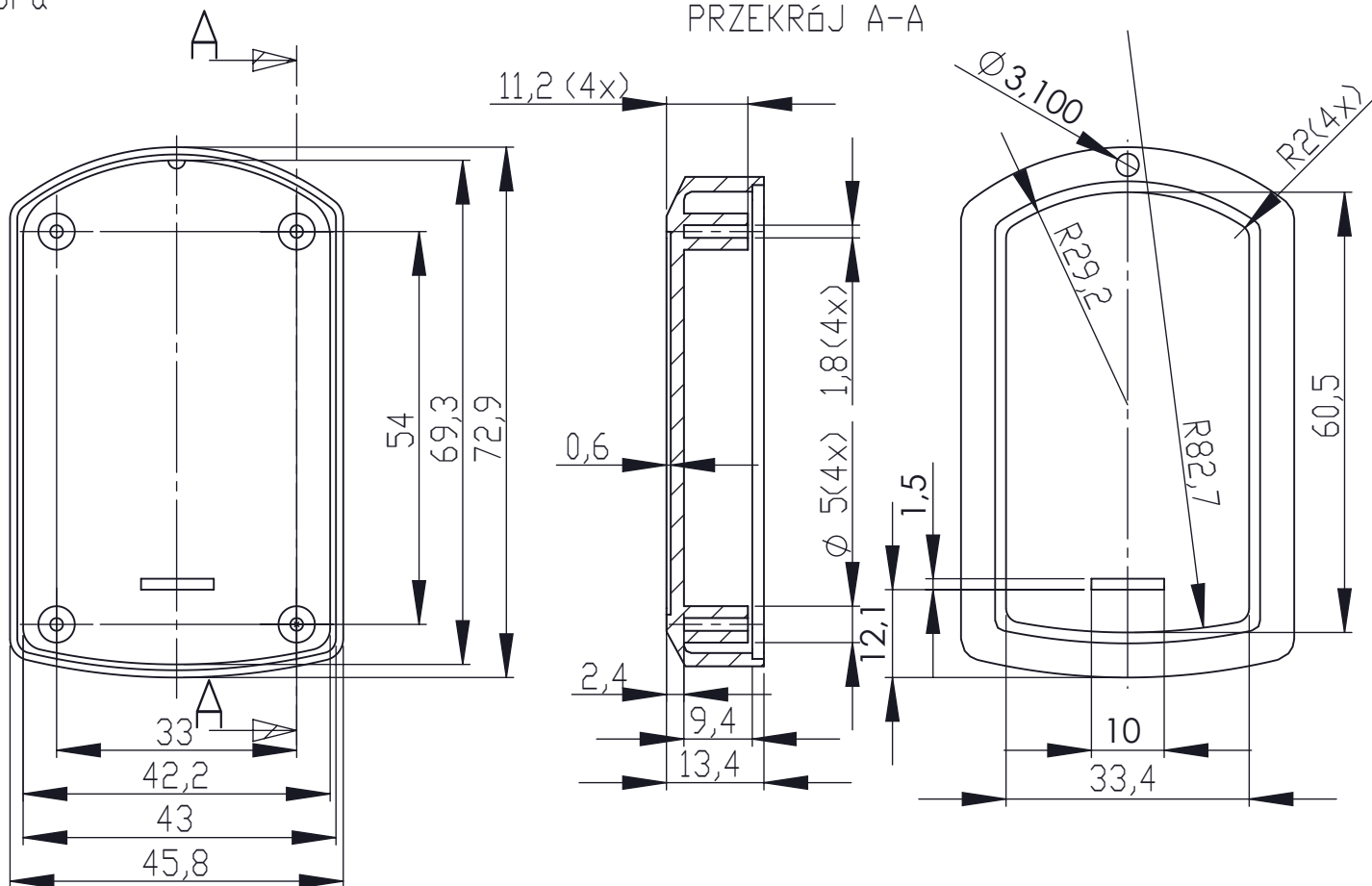
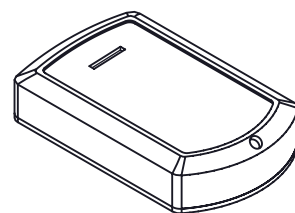
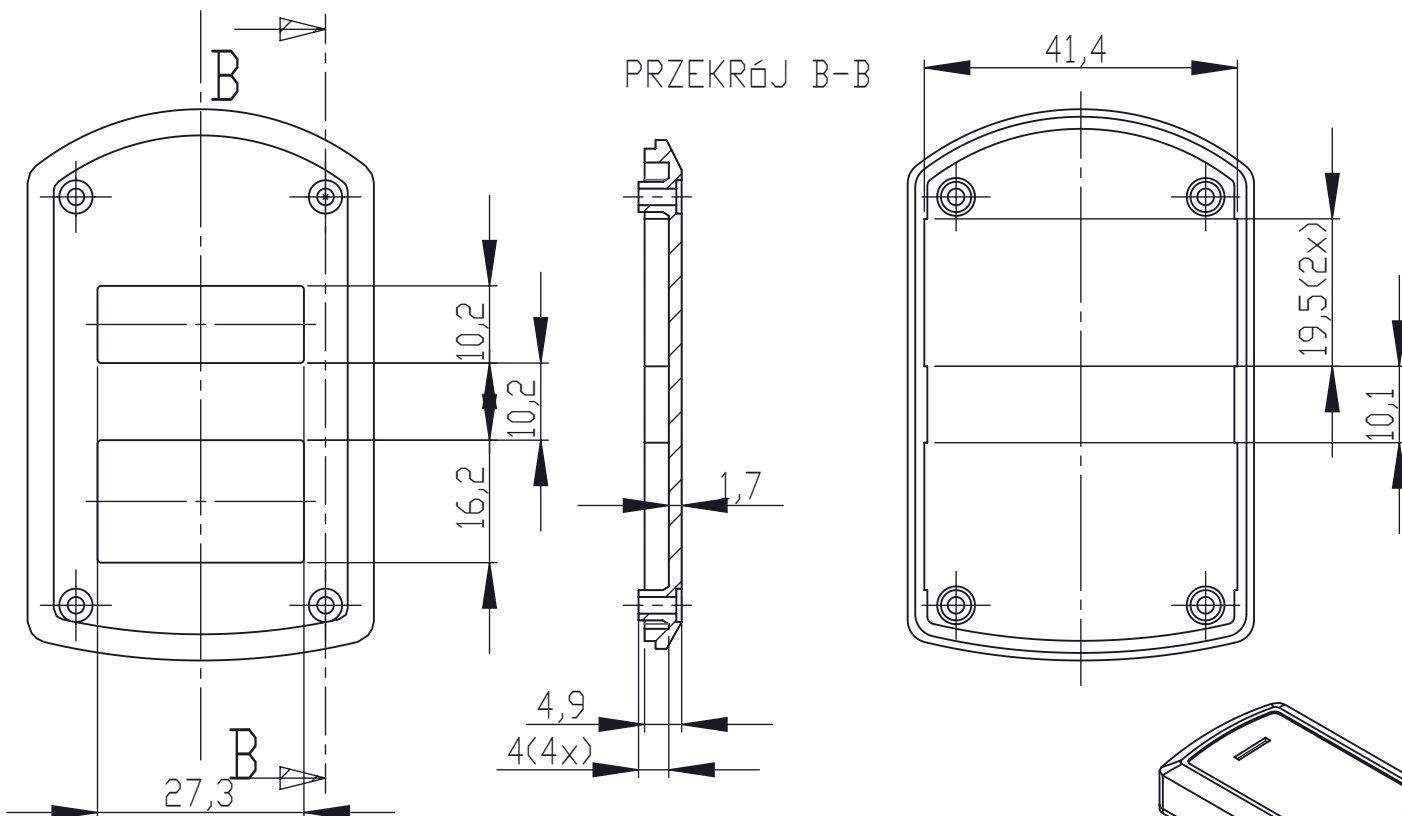


Góra

PRZEKRÓJ A-A



PRZEKRÓJ B-B



UWAGA: Wymiary w tolerancji $\pm 0,5\text{mm}$

Elementy składowe:

- obudowa góra,
- obudowa dół,
- 4 wkręty,

max PCB - 39mm x 57mm

Format	Skala
A4	1:1
Nr produktu	
KM 100AE	



MASZCZYK®

Maszczyk
05-071 Sulejówek-Mitosna
ul. Mickiewicza 10
tel.: (022)783 45 20, fax: (022)783 90 85
kom: 0602 726 086