

## Канализационные погружные насосы для перекачки сточной воды и фекалий свободный проход 70 мм.

### Применение

Погружные насосы серии TP 70 применяются для перекачки загрязнённой воды и стоков, фекалий и глиносодержащих жидкостей. Благодаря большому свободному проходу в 70 мм они наилучшим образом приспособлены для стоков с крупными твёрдыми частицами или волокнами. Идеальны для экономичного использования в коммунальном хозяйстве и частном секторе, на производстве и в индустрии.

**Госстандарт:** разработка и сборка производится в соответствии с немецкой промышленной нормой DIN EN 12050-2 под контролем государственных учреждений. Сертификат No 0220119.

**Установка:** стационарная и переносная. Автоматическое включение в зависимости от уровня воды с помощью автоматического поплавкового выключателя.

**Области применения:** чистая и загрязнённая вода, сточная вода с твёрдыми и волокнистыми частицами. Макс. температура перекачиваемой воды 35°C, кратковременно до 60°C

**Режим работы:** постоянный (S1).

### Конструкция

Полностью затопляемый погружной насос состоящий из:

**Насос:** одноступенчатый с горизонтальным напорным патрубком

**Рабочее колесо:** M = закрытое одноканал. колесо для глиносодержащих стоков с твёрдыми частицами и волокнистыми примесями. V = свободное колесо для стоков с примесями газа и крупными или длинными, скомканными волокнами.

**Электродвигатель:** погружной, водонепроницаемый электродвигатель. Класс стойкости нагрева изоляции H. Класс защиты IP 68. Термодатчик для контроля температуры в обмотке

**Стартировка:**

TP70...13-36: Прямой старт

TP70V50: Прямой старт или по схеме звезда-треугольник

**Электрокабель:**

TP70...13-36: H07RN-F 7 G 1,5

Модель C: H 07RN-F 10 G 1,5

TP70...13-36(Ex): H07(PLUS) 6 G 1,5

Модель C: H07(PLUS) 2 x 1,5

TP70V50...: H07RN-F 10 G 1,5

Модель C: H07RN-F 12 G 1,5

TP70V50...(Ex): H07(PLUS) 10 G 1,5

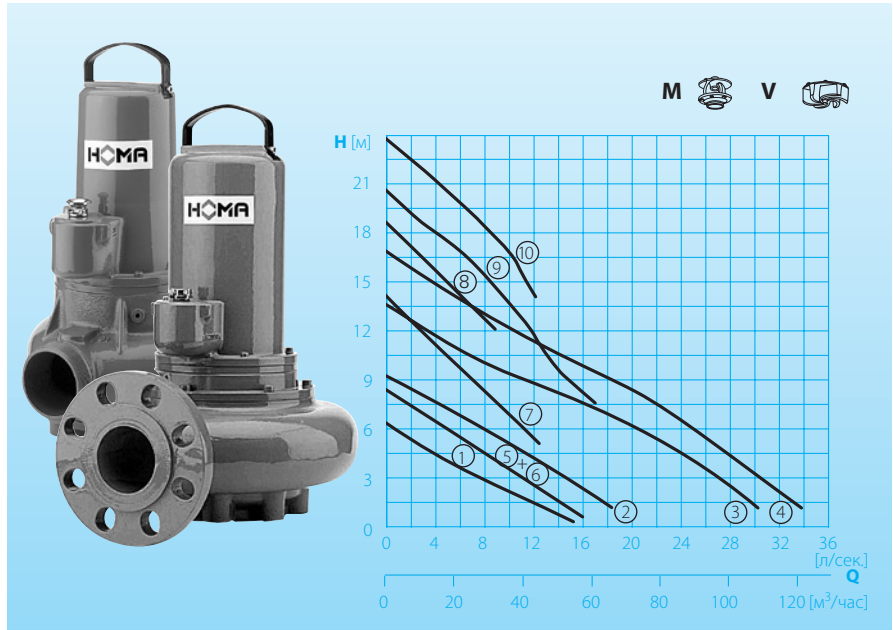
Модель C: H07(PLUS) 2 x 1,5

**Вал электродвигателя:**

увеличенный стальной хромированный вал, не требующий смазки на весь период эксплуатации подшипника качения.

**Прокладки:** комбинация из двух от направления движения вала, для изоляции масляной запорной камеры.

### Мощность



### Технические данные

Серия No	Модель насоса	Мощность насоса		Конденсатор* (µF)	Частота вращений (об/мин.)	Номинальный ток (A)	Напорный патрубок	Вес (кг)
		P <sub>1</sub> (кВт)	P <sub>2</sub> (кВт)					
①	TP70 M13/4D (C)(A)(Ex)	1,2	0,9		1450	2,6	R3"М	40
②	TP70 M16/4D (C)(A)(Ex)	1,7	1,3		1450	3,4	R3"М	40
③	TP70 M26/4D (C)(A)(Ex)	2,5	1,9		1450	5,5	DN80	66
④	TP70 M31/4D (C)(A)(Ex)	3,0	2,4		1450	6,3	DN80	66
⑤	TP70 V16/4W (C)(A)	1,5	1,1	40	1450	7,5	R3"М	40
⑥	TP70 V15/4D (C)(A)(Ex)	1,4	1,1		1450	3,1	R3"М	40
⑦	TP70 V31/2D (C)(A)(Ex)	3,0	2,6		2900	5,7	R3"М	56
⑧	TP70 V36/2D (C)(A)(Ex)	3,5	2,9		2900	6,3	R3"М	56
⑨	TP70 V50/2D (C)(Ex)	5,2	4,4		2840	8,7	R3"М	56
⑩	TP70 V50/2HD (C)(Ex)	5,2	4,4		2840	8,7	R3"М	56

**Модель W:** 230 V / 1 фаза

**Модель D:** 400 V / 3 фаза

\* конденсатор: для работы необходим конденсатор, который должен быть вмонтирован в коммутационный аппарат.

**Модель A:** С автоматической поплавковой Схемой НОМА-Nivomatik

**Модель Ex:** Взрывобезопасный вариант

Контактирующие материалы: карбид кремния / карбид кремния. Все модели могут быть заказаны с электронным датчиком контроля герметизации в масляной запорной камере.

**Противовзрывная защита:** все Все модели могут быть заказаны во взрывобезопасном варианте в соответствии с  $\text{Ex II 2 G EEx d [ib] IIBT4}$ .

**Материалы:**

Корпус насоса, Корпус насоса, рабочее колесо	Серый чугун GG 25/EN-GJL-250
Вал насоса,	нерж. сталь
Винты	Нерж. сталь
Торцовая прокладка	Карбид кремния
Эластомеры	NBR

### Комплект поставки

Все насосы без опорного кольца или пускового устройства (s. Принадлежности).

**Модель W (230 Вольт / 1 фаза):** С соединительным кабелем длиной 10 м. Блок управления W19; WT19 поставляется как принадлежности.

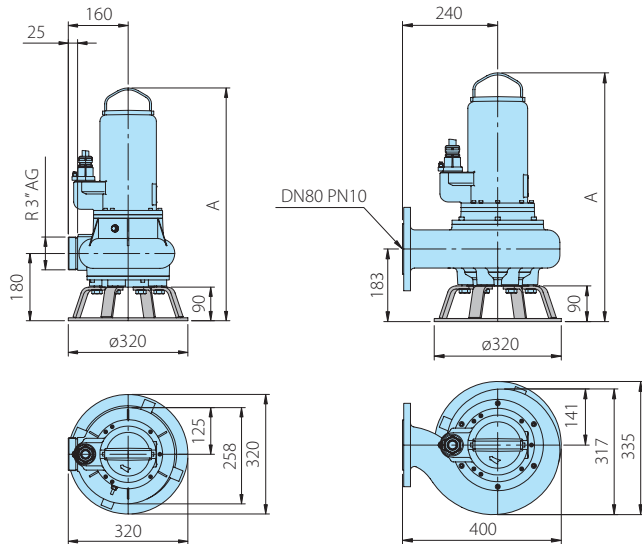
**Модель D (400 Вольт / 3 фазы):** С соединительным кабелем длиной 10 м. Блок управления D32; DT32 поставляется как принадлежности.

**Модель A:** С автоматическим поплавковым выключателем и блоком управления WA10/19; DA10/32; DA10/12 с защитой эл. двигателя, переключателем ручн.-авто. Встроенный рабочий конденсатор (только на 1 фаз. моделях), сетевой штекер. Взрывозащ. модель с реле для защиты от перепадов напряжения.

## Размеры и примеры монтажа

Напольная установка на кольцевой подставке.

Модели с напорным патрубком R3"AG

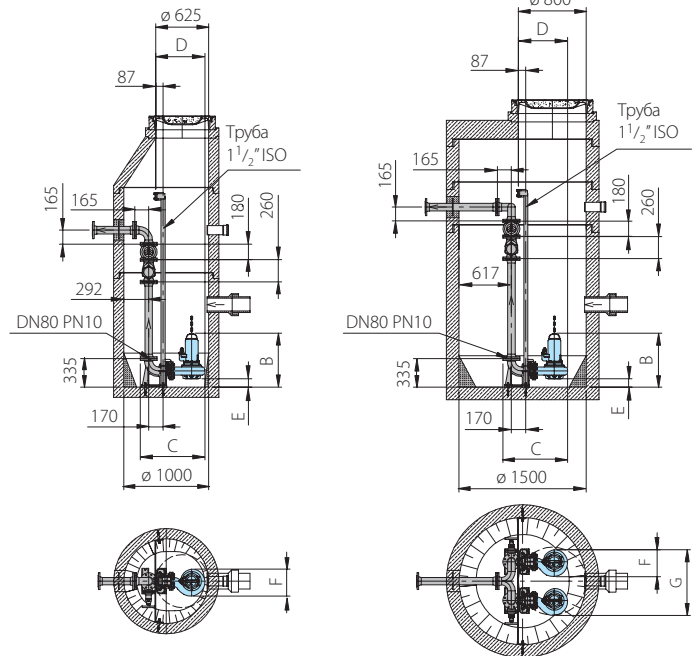


Модель насоса	A	B	C	D	E	F	G
TP70V(15-16)/4(C)W(D)(Ex)	586	596	643	460	100	258	716
TP70M(13-16)/4(C)D(Ex)	586	596	643	460	100	258	716
TP70M(26-31)/4(C)D(Ex)	626	633	764	581	97	317	775
TP70V(31-36)/2(C)D(Ex)	623	633	643	460	100	258	716
TP70V50/2(C)D(H)(Ex)	661	671	643	460	100	258	716

Модели с напорным патрубком DN 80

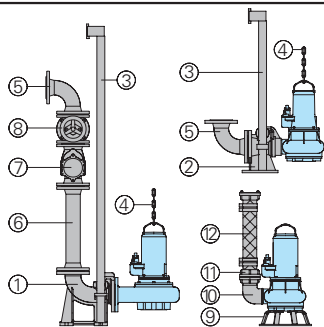
Однонасосная установка

Двойная насосная станция



все размеры в мм

## Принадлежности



Наименование	Размер	Арт. No
① Автоматическая система соединения (серый чугун), с соединительной подставкой DN 80 и креплением для спуска в шахту R1 1/2"		
– Тип KK80/R3"с противофланец крепления	R3" IG	8604035
– Тип KK80/80 с противофланец крепления	DN 80	8604025
② Автоматическая система-соединения (серый чугун), с соединительной подставкой (гориз.) DN 80 и креплением для спуска в шахту R1 1/2"		
– Тип KS80/R3" с противофланец крепления	R3" F	8604050
○ Система крепления полностью или частично из нержавеющей стали.		по спецзаказу
○ набор винтов для укрепления системы крепления		по спецзаказу

Наименование	Размер	Арт. No
③ Трубы для спуска в шахту парные, стальные, за метр Оцинкованная сталь	R1 1/2"	2190155
Нерж. сталь	R1 1/2"	2190254
④ Спускная цепь, за метр Оцинкованная сталь	5 мм Ø	2800350
Нерж. сталь	5 мм Ø	2800353
Грузовая скоба, Оцинкованная сталь для цепи	5 мм Ø	2801450
Нерж. сталь для цепи	5 мм Ø	2801390
⑤ Колено 90° с 2 фланцами	DN 80	2153302
	DN 100	2153303
Соединительная труба (тройник) для 2х насос-ной станции с 3-мя фланцами, для горизонтального подсоединения (тройники для вертикального соедин. по спецзаказу)	3x DN 80	2160006
	DN 80/80/100	2160008
	3x DN 100	2160010
⑥ Водопр. труба с 2мя фланцами длиной 1 м, в комплекте с винтами и прокладками	DN 80	2152081
	DN 100	2152201
Водопр. трубы для удлинения, за метр	DN 80	2150080
	DN 100	2150100
сужение трубы (FFR) с 2-мя фланцами		по спецзаказу
⑦ Обратный клапан с фланцами, винтами прокладками и прокладок, GG	DN 80	2212807
	DN 100	2212809

Наименование	Размер	Арт. No
⑧ Задвижка, чуг. с фланцами, винтами прокладками и прокладок, GG	DN 80	2216080
	DN 100	2216100
⑨ Опорное кольцо		7321345
⑩ Колено 90° с 2мя фланцами	R3"IG/AG	2111805
	DN 80	2153302
Резьбовой фланец	DN 80/R3"IG	2215080
⑪ STORZ-жесткое крепление	B-3"IG	2010602
STORZ-шланговое крепление	B-75 мм Ø	2013502
⑫ Синтетический напорный спиральный шланг, 75 мм Ø, 2мя автоматическими креплениями B	2 м	2161042
	3 м	2161043
	5 м	2161045
Полиэтиленовый спиральный шланг, 90 мм Ø, с 2мя напор-ными патрубками DN 80 за метр	Ø 75 мм	2632075
	Ø 90 мм	2632090
Фланцевые штуцеры DN 80	90 мм Ø	2171014
Хомуты	85/20	2308520
	92/20	2309220
○ Подробная информация о блоках управления для одно- или двухнасосных станций в специальном проспекте «Блоки управления»		