

Рис.3



KOLCHUGA

Защита картера , КПП

1.0195.00

Chery KIMO A113



Защита 1.0195.00

Применяемость

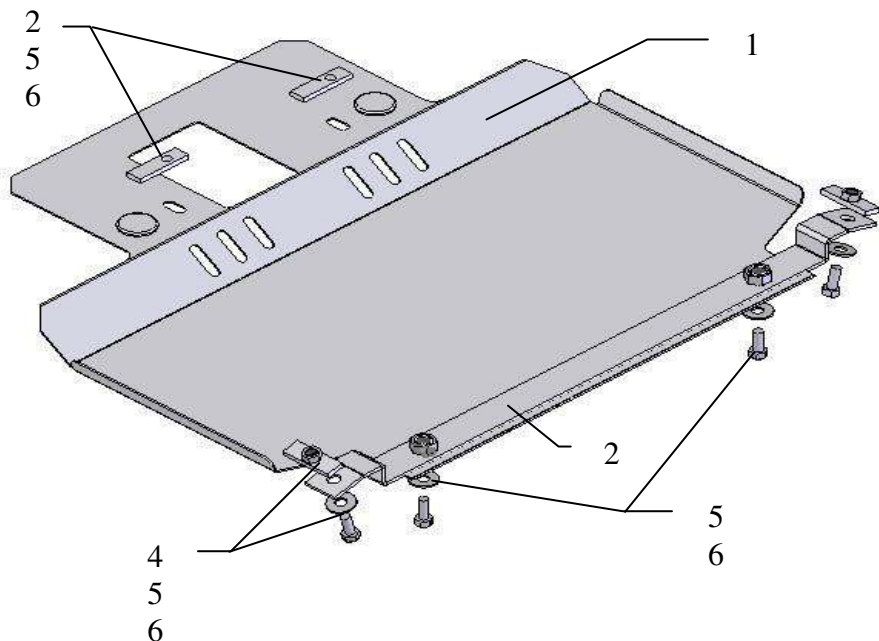
(Chery Kimo 1.3 2008 г.в.)

Модификации	Число цилиндров	Мощность KW	КПП	Объем двигателя см3
A113	-	-	M	1300

Комплектность:

№ п/п	Наименование	Обозначение	Количество	Примечания
1	Защита картера	712	1	
2	Балка	171	1	
3	Планка	015	2	
4	Планка	017СБ	2	
5	Болт	M10x25	6	
6	Шайба	A10	6	
7	Амортизатор 30		2	

Схема сборки защиты картера .



Установка защиты

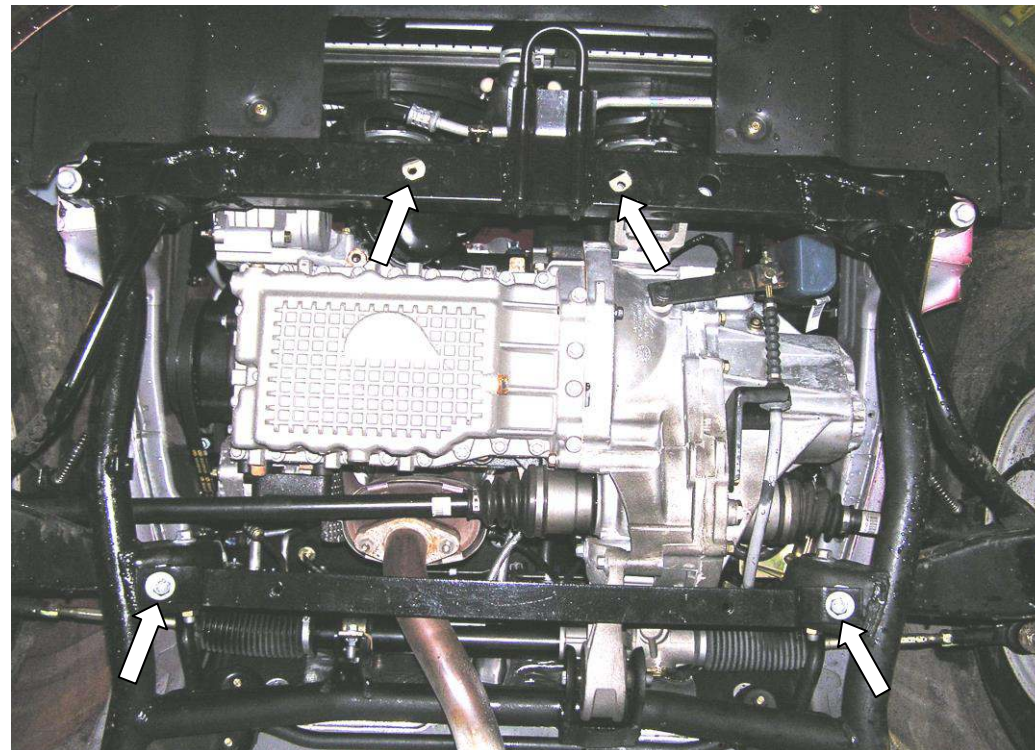


Рис.1

1. Завести закладные пластины 3 над передними отверстиями подрамника двигателя, рис.1.
2. Завести закладные пластины 4 в задние отверстия кронштейнов саленблоков, рис.1 и закрепить балку 2 болтами 5.
3. Закрепить защиту спереди к планкам 3, сзади к балке 2, болтами 5, рис.3.
4. Все точки крепления затянуть .

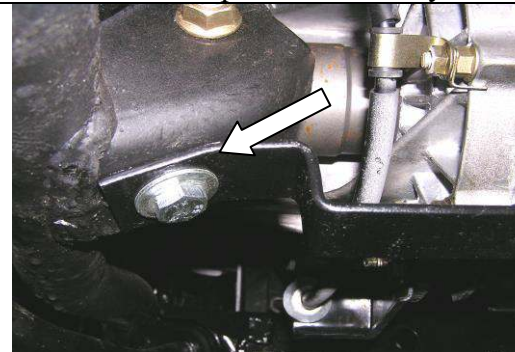


рис.2