

Рис.2



**KOLCHUGA**

Защита картера , КПП

*1.0160.00*  
*Chery Elara*



# Защита 1.0160.00

## Применяемость

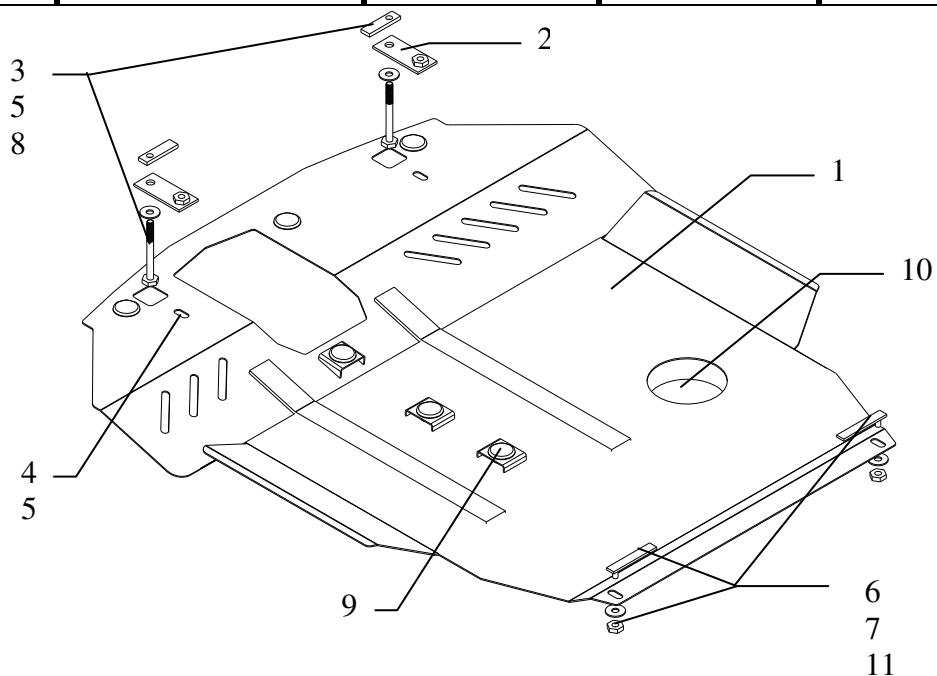
*Chery Elara*

(2007- г.в.)

Модификации	Число цилиндров	Мощность KW	КПП	Объем двигателя см3
<i>Elara</i>	-	-		

## Комплектность:

№ п/п	Наименование	Обозначение	Количество	Примечания
1	Поддон	387	1	
2	Кронштейн	169	2	
3	Болт	M10x90	2	
4	Болт	M10x16	2	
5	Шайба	A10	4	
6	Шайба	A8	2	
7	Крепеж	521.6.013.002	2	
8	Планка	СТП.8.006.015	2	
9	Амортизатор 30		6	
10	Заглушка 120		1	
11	Гайка M8		2	



## Установка защиты



*рис.1*

1. Снять штатный пыльник.
2. Завести планки 8 над отверстиями подрамника радиатора и закрепить кронштейны 2 болтами 3, рис.1.
3. Завести крепеж 7 в отверстия подрамника двигателя.
4. Прикрепить поддон 1 на все точки крепления, рис.2.
5. Затянуть все точки крепления.