



*Рис.4*

10.11.05



# KOLCHUGA

Защита КАРТЕРА

*1.0081.00*

*Chery Amulet*



# Защита 1.0081.00

## Применяемость

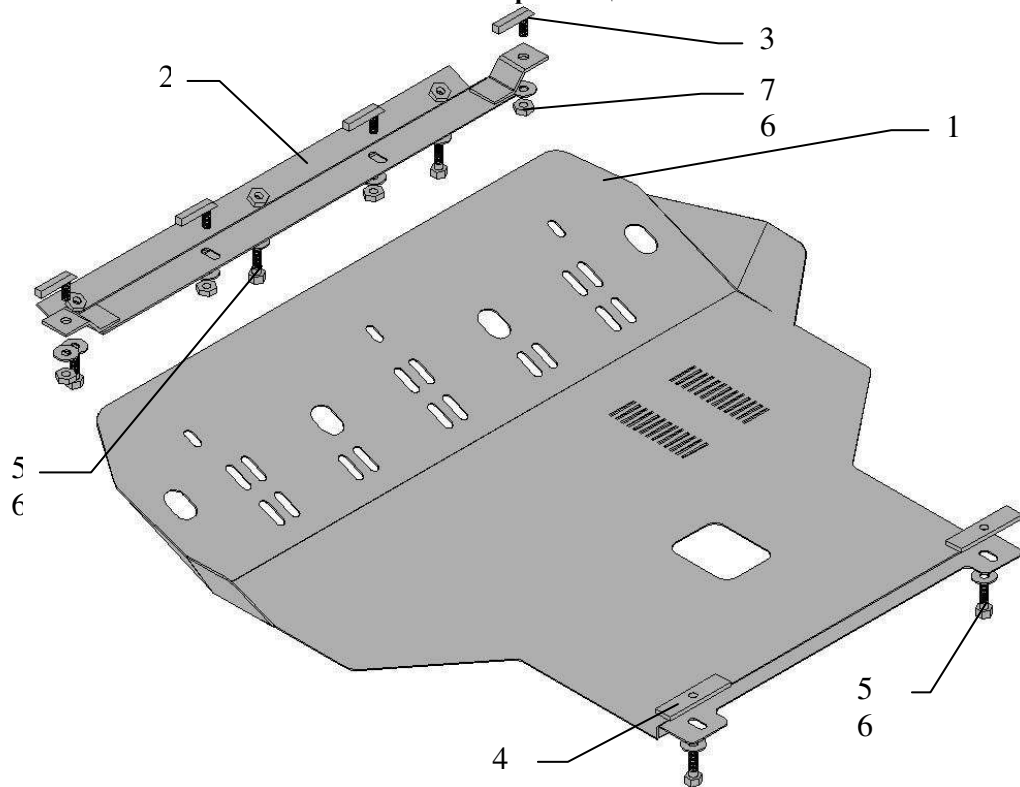
(Chery Amulet 2005 г.в)

Модификации	Число цилиндров	Мощность Л.с.	КПП	Объем двигателя см3
Flagcloud	4		М	1600

## Комплектность:

№ п/п	Наименование	Обозначение	Количество	Примечание
1	Защита картера	1.0081.00	1	
2	Кронштейн	144	1	
3	Крепеж	001	4	СТП
4	Планка	035	2	25x100
5	Болт	M10x25	5	
6	Шайба	10	9	
7	Гайка	M10	4	

Схема сборки защиты.



## Установка защиты

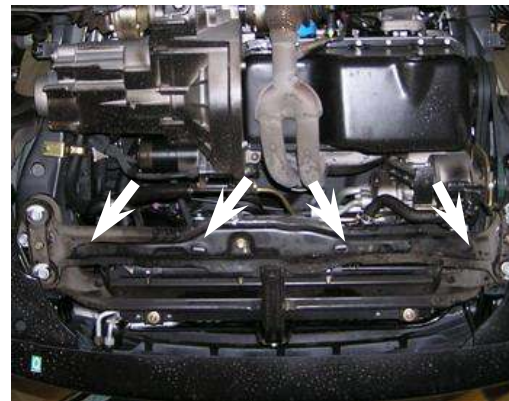


Рис.1



Рис.2

1. Завести в четыре отверстия на подрамнике радиатора рис.1 крепеж поз.3.
2. Установить на подрамник радиатора кронштейн поз.2 как показано на рис.3, закрепив его гайками поз.7.
3. Завести справа и слева рамы переднего моста планки поз.4, и установить над отверстиями показанные на рис.2.
4. Приложить защиту и закрепить болтами поз.5. рис.5.
5. Все точки крепления затянуть.



Рис.3