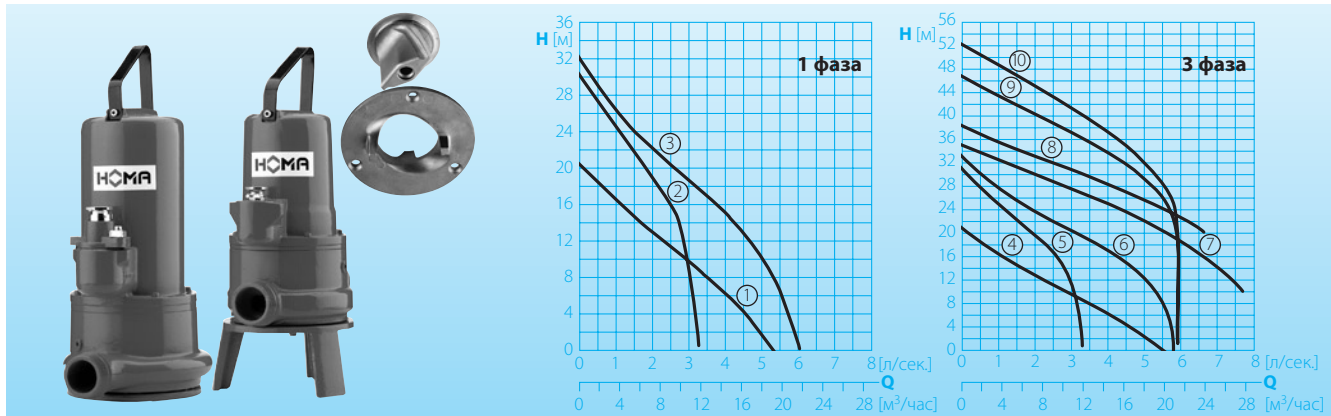


Barracuda GRP 16-50

Канализационные погружные насосы с режущими лопастями для перекачки сточной воды и фекалий

Мощность



Применение

Идеальны для водопроводов с малым поперечным сечением труб. Сильный напор даже при работе при относительно малом уровне воды. Применимы в качестве осушительных систем в топографически труднодоступных районах. Барракуды измельчают крупные твердые комки грязи в перекачиваемой воде в доли секунды, что позволяет использовать глассмассовые водопроводные трубы с поперечным сечением от 1 1/2". Материальные затраты при прокладке таких водопроводов значительно ниже, чем при применении обычных насосных систем.

Госстандарт: разработка и сборка производится в соответствии с немецкой индустриальной нормой DIN EN 12050-2 под контролем государственных учреждений. Сертификат No 0220119.

Установка: стационарная или переносная с автоматическим включением в зависимости от уровня воды

Области применения: чистая и загрязненная вода, сточная вода с твердыми и волокнистыми частицами или фекалиями. Макс. температура перекачиваемой воды 35°C, кратковременно до 60°C.

Режим работы: постоянный (S1).

Конструкция

Полностью затопляемый погружной насос, состоящий из:

Насос: одноступенчатый с горизонтальным напорным патрубком R 2" AG.

Колесо: открытое многолопастное. Перед колесом встроенная дробилка для измельчения крупных твердых комков грязи.

Электродвигатель: погружной, водонепроницаемый электродвигатель (одно- или трёхфазный) с датчиком нагрева изоляции. Класс стойкости нагрева изоляции F. Класс защиты IP 68. Кабельный ввод в отделенной от мотора стыковой камере.

Стартировка: GRP 16 - 36: прямой старт
GRP 44 - 50: прямой старт или старт по схеме звезда-треугольник

Технические данные

Серия No	Модель	Мощность насоса P ₁ (кВатт)	Мощность насоса P ₂ (кВатт)	Рабочий/Стартов. конденсатор* (µF)	Частота вращений (об/мин.)	Номинальный ток (А)	Вес (кг)
①	GRP 16 (B) W (A) (Ex)	1,5	1,1	30/60	2900	7,5	27
②	GRP 20 W (A) (Ex)	2,1	1,5	50/100	2900	9,5	33
③	GRP 26 W (A) (Ex)	2,5	1,8	50/100	2900	11,5	33
④	GRP 16 (B) D (A) (Ex)	1,3	0,9		2900	2,5	27
⑤	GRP 20 D (A) (Ex)	2,1	1,6		2900	3,5	33
⑥	GRP 26 D (A) (Ex)	2,5	1,9		2900	4,4	33
⑦	GRP 36 D (A) (Ex)	3,7	3,1		2900	6,4	44
⑧	GRP 36 HD (A) (Ex)	3,7	3,1		2900	6,4	44
⑨	GRP 44 D (Ex)	4,4	3,7		2840	7,5	56
⑩	GRP 50 D (Ex)	5,2	4,4		2840	8,7	56

Модель W: 230 Вольт / 1 фаза

Модель D: 400 Вольт / 3 фаза

* конденсатор: для работы необходим конденсатор, который должен быть вмонтирован в коммутационный аппарат.

Электрокабель:

GRP16W: H07RN-F4G1,5
GRP16D: H07RN-F7G1,5
GRP20-36: H07RN-F7G1,5
GRP16-36EX: H07RN-F PLUS 6G1,5
GRP44-50(EX): H07RN-F(PLUS)10G1,5

Вал электродвигателя: стальной хромированный вал, не требующий смазки на весь период эксплуатации подшипник качения.

Прокладки: GRP 16 комбинация из торцевой (карбид кремния) и радиальной прокладок в масляной запорной камере, модели от GRP 22 с двумя торцевыми прокладками в масляной запорной камере. Все модели могут быть заказаны с электронным датчиком контроля герметизации в масляной запорной камере.

Противовзрывная защита: все модели могут быть заказаны во взрывобезопасном варианте в соответствии с $\text{Ex II 2 G EEx d [ib] IIBT4}$.

Модель GRP 16 B: на подставке

Модель A: С автоматическим поплавковым выключателем HOMA-Nivomatik

Модель Ex: взрывобезопасный вариант

Материалы:

Корпус насоса, рабочее колесо, серый чугун, корпус насоса GG25/EN-GJL-250
измельчающее Нерж. сталь 1.4122
устройство (ножи) жесткость 55HRC
Вал насоса, винты Нерж. сталь
Торцевая прокладка Карбид кремния
Эластомеры NBR

Комплект поставки

Модель W (230 Вольт / 1 фаза):

10 метровым сетевым кабелем со свободным концом (без штекера). Блок управления W19 (GPR16W); WT19 (GPR26W-36W) поставляется как принадлежности.

Модель D (400 Вольт / 3 фазы):

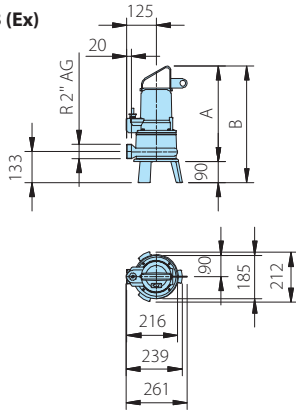
10 метровым сетевым кабелем со свободным концом (без штекера). Блок управления D32 поставляется как принадлежности.

Модель A: Доп. с автоматическим поплавковым выключателем и HOMA-Nivomatik, с поплавком AS, блоком управления WA10/19; DA10/32; DA10/12 с защитой эл. двигателя, переключателем ручн.-авто. Встроенный рабочий конденсатор (только на 1 фаз. моделях), сетевой штекер. Взрывозащ. модель с реле для защиты от перепадов напряжения.

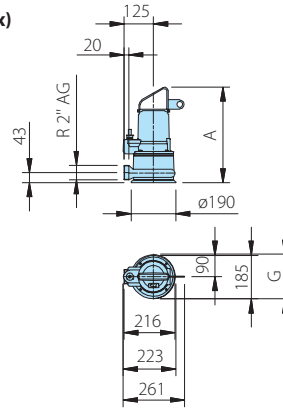
Модель GRP 16 B: со встроенными опорными лапами для опорного кольца.

Размеры и примеры монтажа

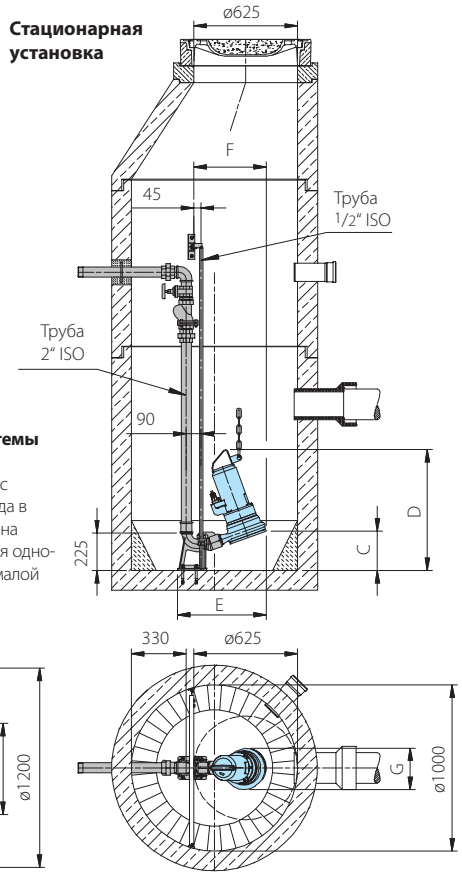
GRP 16 B (Ex)



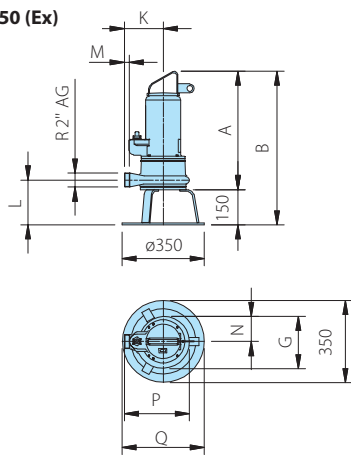
GRP 16 (Ex)



Стационарная установка

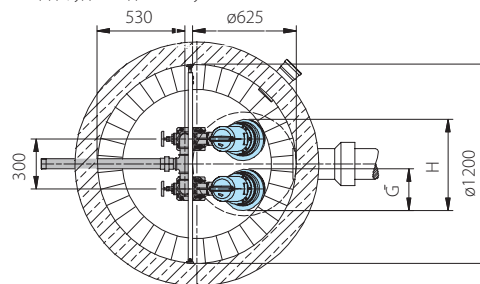


GRP 20-50 (Ex)



Установка в шахтах с помощью автоматической системы соединения.

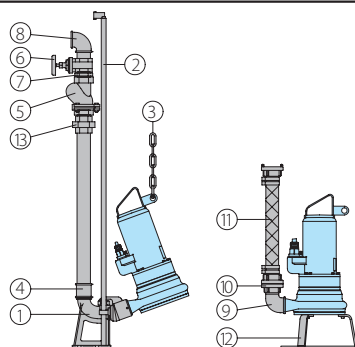
Насос можно вытащить из шахты для контроля или замены с помощью прочной двойной направляющей трубы без захода в шахту. При спуске насоса он автоматически защёлкивается на впускном штуцере трубы. Такой вид установки возможен для одно- или многонасосных станций. Преимущества: установка на малой площади, удобна для обслуживания и экономично.



все размеры в мм

Модель насоса	A	B	C	D	E	F	G	H	K	L	M	N	P	Q
GRP 16 (B)(Ex)	406	496	212	578	461	364	190	490						
GRP 20 (Ex), 26 (Ex)	468	618	228	651	501	403	223	523	165	191	20	107	277	350
GRP 36 (HD) (Ex)	505	655	228	686	501	403	223	523	165	191	20	107	277	350
GRP 44 (Ex), 50 (Ex)	545	695	238	728	533	436	250	550	180	193	25	119	304	355

Принадлежности



Наименование	Размер	Арт. No
① Автоматическая система соединения (серый чугун) Модель КК 50S/R2"t: – фланцевое соединит. колено с лапой и резьбой из серого чугуна – соединит. противofланец серый чугун – вводная консоль	R 2" AG R 2" IG R 1 1/2"	8604008
○ Система крепления полностью или частично из нерж. стали.	все	по спецзаказу

Наименование	Размер	Арт. No
○ набор винтов для укрепления системы крепления		по спецзаказу
② Водопроводные трубы парные, стальные, оцинкованные, за метр экспресс зажим Нерж. сталь	R 1 1/2" R 1 1/2"	2190085 2190250
③ Спускная цепь за метр Оцинкованная сталь Нерж. сталь	5 мм Ø 5 мм Ø	2800350 2800353
Грузовая скоба, Оцинкованная сталь Нерж. сталь	для цепи 5 мм Ø для цепи 5 мм Ø	2801450 2801390
④ Двойной раструб, оцинк.	R 2" IG R 2" IG x R 1 1/2" IG	2109102 2109210
⑤ Обратный клапан, GG	R 1 1/2" IG R 2" IG	2212902 2212903
⑥ Задвижка, Литейная бронза	R 1 1/2" IG R 2" IG	2216015 2216020
⑦ Двойной ниппель,, оцинк.	R 1 1/2" AG R 2" AG	2009020 2009018
⑧ Колено 90°, оцинк.	R 1 1/2" IG R 2" IG	2113605 2113606
Соединительная труба (тройник) для двухнасосных станций	R 1 1/2" IG R 2" IG	2114302 2114306

Наименование	Размер	Арт. No
⑨ Колено 90°, оцинк.	R 2" IG x R 1 1/2" IG R 2" IG/AG	2112605 2111506
⑩ STORZ- жесткое крепление	C-R 1 1/2" AG C-R 2" IG	2010003 2010204
⑪ пластиковый спиральный шланг, за метр	1 1/2" Ø 38 мм Ø 50 мм	2632042 2632050
STORZ-шланговое крепление с длинной опорой	C-38 мм Ø C-52 мм Ø	2013002 2013003
Резьбовое соединение STA, (латунь) Литейная бронза Хомут	R 1 1/2" AG 1 1/2" 2"	2001513 2304854 2306009
Полиэтиленовый спиральный шланг, крепления C-52 мм Ø	10 м 15 м 20 м 30 м	2611310 2611315 2611320 2611330
⑫ Опоры для наземной установки	GRP 20, GRP 26 и GRP 36 GRP 44, GRP 50	7321445 7324535
○ Укомплектованные блоки управления для автоматического режима работы одно- и, двухнасосных станций		см. спец. проспект Блоки управления

Barracuda GRP 56–111

Канализационные погружные насосы с режущими лопастями для перекачки сточной воды и фекалий

Применение

Идеальны для водопроводов с малым поперечным сечением труб. Сильный напор даже при работе с относительно малым уровнем воды. Применимы в качестве осушительных систем в топографически труднодоступных районах. Барракуды измельчают крупные твердые комки грязи в перекачиваемой воде в доли секунды, что позволяет использовать пластмассовые водопроводные трубы с поперечным сечением в DN 50. Материальные затраты при прокладке таких водопроводов значительно ниже, чем при применении обычных насосных систем. С мощностью напора в 7 бар модели Барракуда GRP 56 – 111 являются самыми мощными насосами этой серии. Они прекрасно дополняют водооткачивающие канализационные насосы с режущими лопастями при проведении крупномасштабных осушительных работ.

Госстандарт: разработка и сборка производится в соответствии с немецкой индустриальной нормой DIN EN 12050-2 под контролем государственных учреждений. Сертификат No 0220119.

Установка: стационарная, с помощью автоматической системы соединения, или на подставке.

Области применения: чистая и загрязненная вода, сточная вода с твердыми и волокнистыми частицами, фекалии. Макс. температура перекачиваемой воды 35°C, кратковременно до 60°C.

Режим работы: постоянный (S1).

Конструкция

Полностью затопляемый погружной насос, состоящий из:

Насос: одноступенчатый с горизонтальным напорным патрубком DN 50 мм.

Колесо: открытое многолопастное. Перед колесом встроенная дробилка для измельчения крупных твердых комков грязи.

Электродвигатель: погружной, водонепроницаемый электродвигатель с датчиком нагрева изоляции. Класс стойкости нагрева изоляции H. Класс защиты IP 68. Кабельный ввод в отделенной от мотора стыковой камере. Электрокабель:

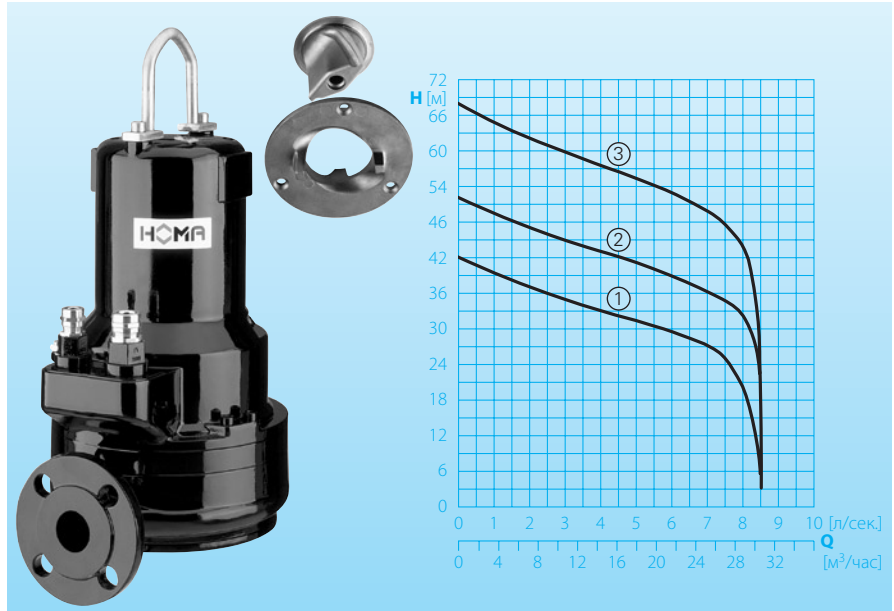
H07RN-F7G1,5 und 5G 1,5

Ex-Модель:

H07RN - F PLUS 10G1,5 und 4G1,5

Вал электродвигателя: увеличенный стальной хромированный вал, не требующий смазки на весь период эксплуатации подшипник качения.

Мощность



Технические данные

Серия No	Модель насоса	Мощность насоса		Напряжение 50 Герц (Вольт)	Частота вращений (об/мин.)	Номинальный ток (А)	Вес (кг)	
		P ₁ (кВатт)	P ₂ (кВатт)				сухая установка	установка в воде
①	GRP 56(U)D(Ex)	7,5	6,4	400/3Ph	2900	13,0	104	108
②	GRP 76(U)D(Ex)	7,5	6,4	400/3Ph	2900	13,0	104	108
③	GRP 111(U)D(Ex)	11,0	9,5	400/3Ph	2900	18,8	107	111

напорный патрубок: DN 50

Модель U: С охлаждением электродвигателя

Соед. кабеля: 10 м

Модель Ex: взрывобезопасный вариант

Прокладки: две внутренние торцевые прокладки, действующие независимо друг от друга (карбид кремния), для изоляции масляной запорной камеры. Серийно с электронным датчиком контроля герметизации масляной запорной камеры. Контроль масла производится снаружи.

Охлаждение электродвигателя: все модели могут быть заказаны с охлаждающей рубашкой для сухой или частично сухой установки.

Противовзрывная защита: все модели могут быть заказаны во взрывобезопасном варианте в соответствии с $\text{Ex II 2 G EEx de [ib] IIBT4}$.

Материалы:

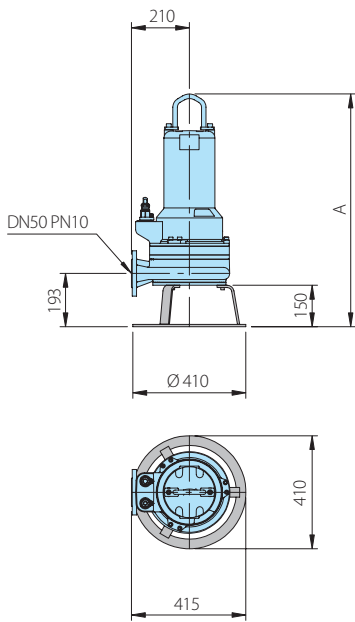
Корпус насоса, Рабочее колесо, Корпус насоса	Серый чугун GG25/EN-GJL-250
измельчающее устройство (ножи)	Нерж. сталь 1.4122
Торцевая прокладка	Карбид кремния/ Карбид кремния
Вал насоса, Винты, Теплоизоляция (Модель U)	Нерж. сталь
Эластомеры	NBR

Комплект поставки

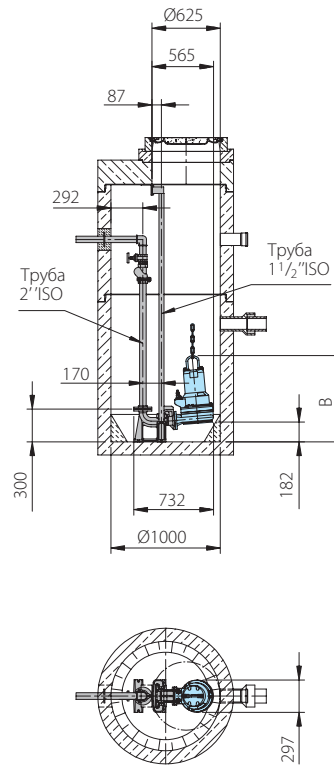
с 10 метровым сетевым кабелем со свободным концом (без штекера).

Размеры и примеры монтажа

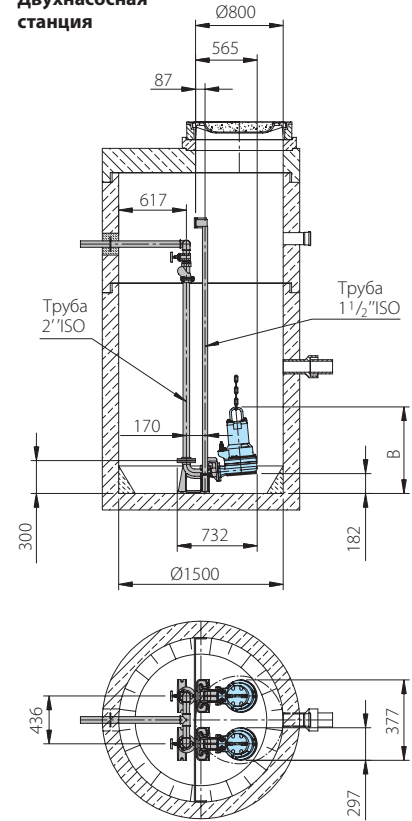
Переносной вариант GRP 56 – GRP 111 (U) D (Ex)



Стационарный вариант Однонасосная станция



Двухнасосная станция



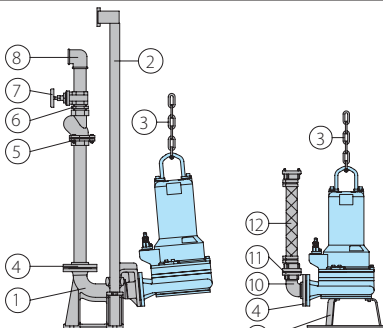
все размеры в мм

Установка в шахте с помощью автоматического крепления

Для обслуживания насоса и проведения ремонтных работ без захода в шахту. Насос вынимается из шахты с помощью двух массивных направляющих. При опускании в шахту по окончании обслуживания он автоматически прикрепляется к трубопроводу. Такая установка возможна для одно- или двухнасосных станций. Преимущества: установка на малой площади, удобство в обслуживании, рентабельность.

Модель	A	B
GRP 56 (U)	771 (775)	790 (794)
GRP 76 (U)	771 (775)	790 (794)
GRP 111 (U)	844 (848)	862 (866)

Принадлежности



Наименование	Размер	Арт. No
① Автоматическая система соединения Модель KK 50/50: – соединительное колено из серого чугуна с фланцем – соединит. противофланец серый чугун – вводная консоль	DN 50 DN 50 R 1 1/2"	8604012
○ Система крепления полностью или частично из нерж. стали.	все	по спецзаказу

Наименование	Размер	Арт. No
○ набор винтов для укрепления системы крепления		по спецзаказу
② Водопроводные трубы парные, за метр Оцинкованная сталь	R 1 1/2"	2190155
Нерж. сталь	R 1 1/2"	2190254
③ Спускная цепь, Оцинкованная сталь	8 мм Ø	2800380
Нерж. сталь	8 мм Ø	2800382
оцинкованная	для цепи 8 мм Ø	2801380
Нерж. сталь	для цепи 8 мм Ø	2801390
④ Резьбовой фланец	DN 50/ R 2" IG	2215050
⑤ Обратный клапан GG	R 2" IG	2212903
⑥ Двойной ниппель, оцинк.	R 2" AG	2009018
⑦ Задвижка Литейная бронза	R 2" IG	2216020

Наименование	Размер	Арт. No
⑧ 90° Колено, оцинк.	R 2" IG	2113606
Соединительная труба (тройник) для двухнасосных станций	R 2" IG	2114306
⑨ Подставка		7321465
⑩ 90° Колено, оцинк.	R 2"IG/AG	2111506
⑪ STORZ- жесткое крепление	C-R 2" IG	2010204
⑫ пластиковый спиральный, шланг, за метр	Ø 50 мм	2632050
шланговое соединение STORZ с длинным штуцером	C-52 мм Ø	2013003
Хомут	2"	2306009
	10 м	2611310
	15 м	2611315
	20 м	2611320
	30 м	2611330
○ Полный блок управления однонасосной или двухнасосных станций		См. специальный проспект «Блоки управления» для станций