

Рис.2



Защита радиатора.

1.0090.00

BMW E60/E61 530i V6

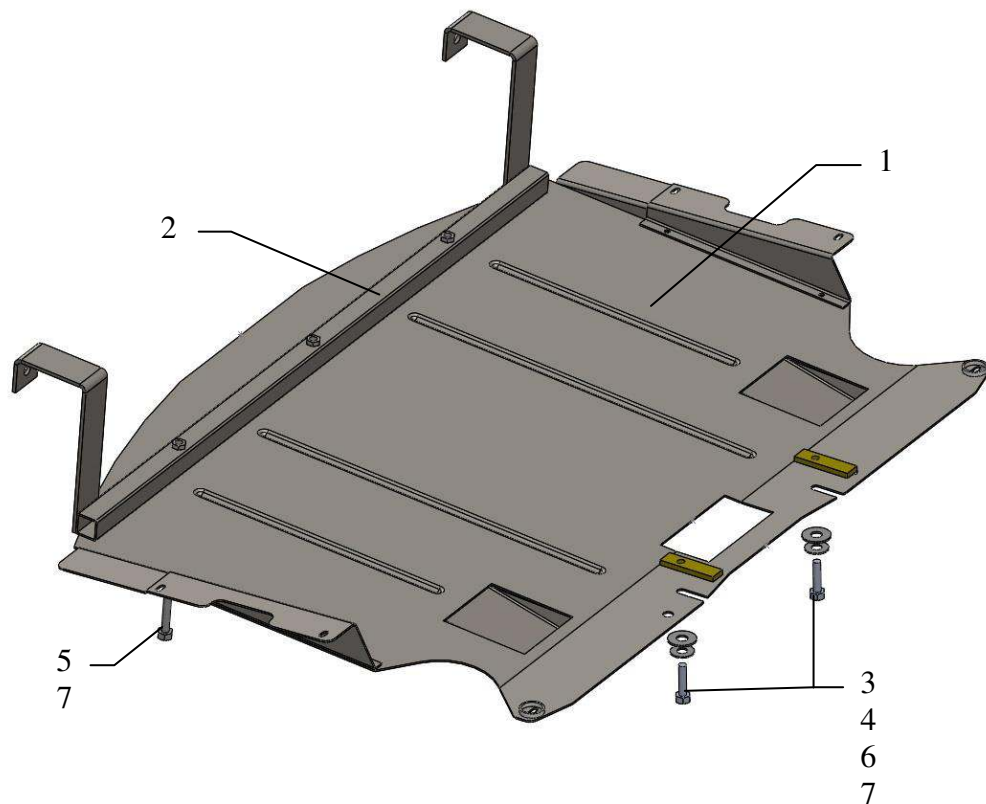
Защита 1.0090.00

Применяемость: BMW E60/61 530i V6 2003-2010 г.в.

Комплектность:

№ п/п	Наименование	Обозначение	Количество	Примечания
1	Панель	1.0090.00.6.003.536	1	
2	Балка	1.0090.00.6.004.125	1	
3	Планка	СТП.8.006.022	2	20x65
4	Болт	M8x25	2	
5	Болт	M10x45	3	
6	Шайба	A8	3	
7	Шайба	A10	5	

Схема сборки защиты картера .



Установка защиты

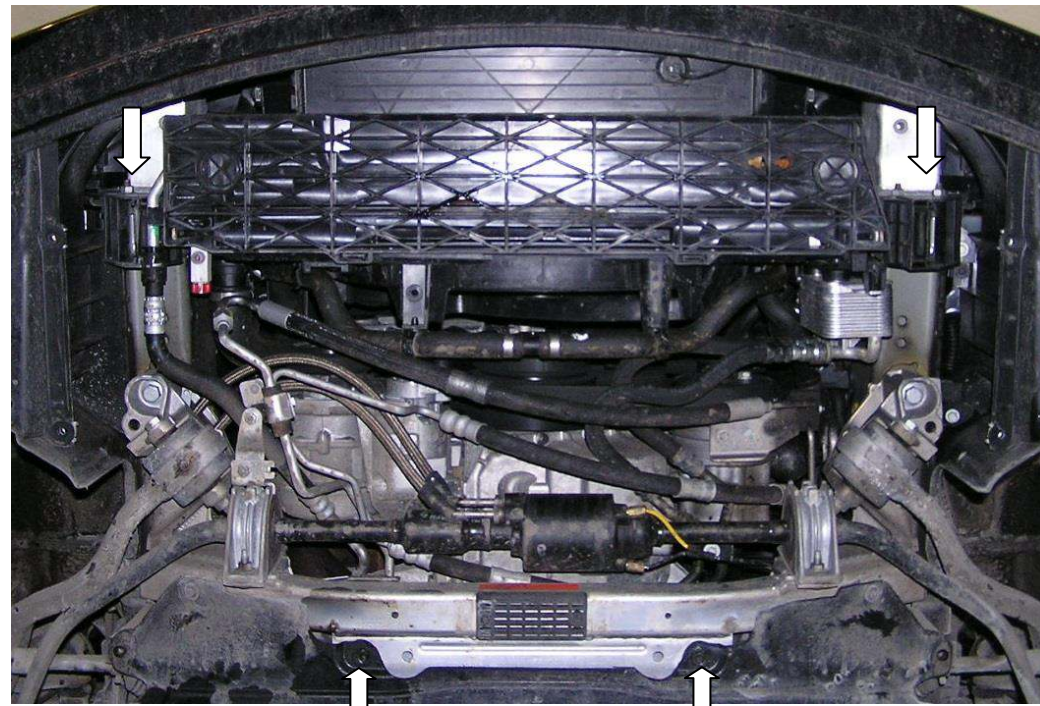


Рис.1

1. Снять штатный пыльник рис.1.
2. Открутить гайки крепления бампера, установить балку поз.2 на болты крепления бампера рис.2, закрепить ее штатными гайками.
3. Завести планки поз.3 в балку подрамника двигателя с торцов, предварительно открутив саморезы крепления пыльника, рис.2 (нижние стрелки) и наживить болты 4.
4. Закрепить защиту болтами, не затягивая. Для лучшей установки рекомендуется установить штатные саморезы пыльника.
5. Все точки крепления затянуть рис.2.

ВНИМАНИЕ!!! После монтажа защиты не допускается соприкосновение элементов защиты с движущимися элементами узлов и агрегатов автомобиля.

Масса = 11.34 кг.

Площадь поверхности = 1.42 м2