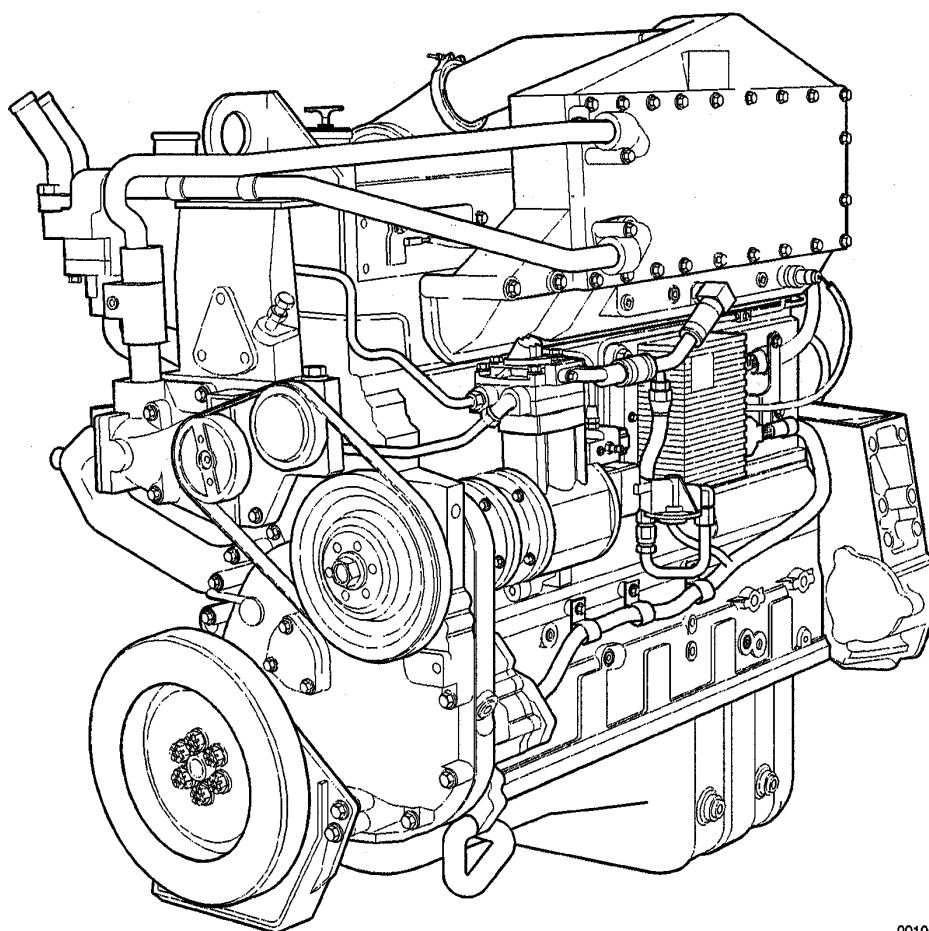




# Руководство по эксплуатации и техобслуживанию промышленных двигателей N14



00100044

## Предисловие

Настоящее Руководство содержит информацию по правилам эксплуатации и техническому обслуживанию двигателей Камминз. В Руководстве также изложены важные сведения по технике безопасности, технические характеристики двигателя и его систем, указания по поиску и устранению неисправностей, а также перечень авторизованных сервис-центров фирмы Камминз и производителей комплектующих.

**Прочитайте и выполняйте все указания по мерам безопасности. См. ПРЕДУПРЕЖДЕНИЕ в Разделе i – Введение, Общие указания по мерам безопасности.**

Храните данное Руководство вместе с оборудованием, на котором установлен двигатель. При продаже или аренде оборудования передайте это Руководство новому владельцу.

В настоящем Руководстве все информационные материалы, технические характеристики и рекомендации по техническому обслуживанию основываются на данных, которые действовали на момент публикации данного Руководства. Фирма Камминз сохраняет за собой право в любое время вносить изменения без принятия каких-либо обязательств. Если Вы обнаружите какие-либо расхождения между имеющимся у Вас двигателем и представленной здесь информацией, то обратитесь за разъяснениями в авторизованный сервис-центр фирмы Камминз или позвоните по бесплатному телефону 1-800-DIESELS (1-800-343-7357) в США и Канаде.

Для изготовления имеющегося у Вас двигателя использовались самые последние достижения дизельной технологии и высококачественные комплектующие детали. При необходимости замены тех или иных деталей двигателя мы рекомендуем Вам пользоваться только фирменными запчастями, выпускаемыми фирмой Камминз или ReCon®. Такие детали маркируются следующими товарными знаками:



**Примечание: Информация по гарантии на двигатель приводится в Разделе W. Внимательно ознакомьтесь с условиями гарантии или гарантий, которые распространяются на Ваш двигатель.**

# Содержание

	Раздел
Введение .....	i
Идентификация двигателя .....	E
Руководство по эксплуатации .....	1
Указания по техобслуживанию .....	2
Операции ежедневного техобслуживания .....	3
Операции техобслуживания через 250 моточасов или 6 месяцев эксплуатации .....	4
Операции техобслуживания через 1500 моточасов .....	5
Операции техобслуживания через каждые 3000 моточасов или 2 года эксплуатации .....	6
Операции техобслуживания через 6000 моточасов или 3 года эксплуатации .....	7
Регулировка, ремонт и замена .....	A
Функциональные схемы систем двигателя .....	D
Документация по ремонту и техобслуживанию .....	L
Производители комплектующих .....	M
Сервисная поддержка .....	S
Поиск и устранение неисправностей .....	TS
Технические условия на техобслуживание .....	V
Гарантия .....	W
Алфавитный указатель .....	X

## Важные номера для ссылок

Внесите название деталей и их номера в приведенные ниже пустые графы. Эти сведения помогут Вам при заказе запчастей, ремонте или техобслуживании.

Название деталей	Номер детали	Номер детали
Модель двигателя		
Заводской номер двигателя (ESN)		
Перечень контрольных деталей (CPL)		
Номер топливного насоса по каталогу		
Электронный модуль управления (ECM)		
Заводские номера электронного модуля управления (ECM)		
Номера фильтров по каталогу:		
• Элемент воздухоочистителя		
• Фильтр смазочного масла		
• Топливный фильтр		
• Топливный фильтр с водоотделителем		
• Фильтр охлаждающей жидкости		
• Фильтр газового топлива		
Модуль управления регулятором (если установлен)		
Номера ремней по каталогу:		
•		
•		
•		
Сцепление или редуктор судового двигателя (если установлен):		
• Модель		
• Серийный номер		
• Номер по каталогу		
• Тип масла		
• Насос для забортной морской воды		
– Модель		
– Номер по каталогу		

## Раздел i - Введение

### Содержание раздела

	Стр.
<b>Вниманию владельца и водителя (оператора)</b> .....	i-1
<b>Общие сведения о Руководстве</b> .....	i-1
<b>Как пользоваться Руководством</b> .....	i-1
<b>Символы</b> .....	i-2
<b>Иллюстрации</b> .....	i-3
<b>Общие указания по мерам безопасности</b> .....	i-4
Важное замечание по мерам безопасности .....	i-4
<b>Общие указания по ремонту</b> .....	i-5
Общие сведения .....	i-5
Сварочные работы на транспортном средстве, оборудованном топливной системой с электронным управлением .....	i-5
<b>Общие указания по очистке</b> .....	i-6
Очистка растворителями и кислотой .....	i-6
Очистка паром .....	i-6
Очистка при помощи стеклянной или пластиковой дроби .....	i-6
<b>Термины и сокращения</b> .....	i-7

**ЭТА СТРАНИЦА НАМЕРЕННО ОСТАВЛЕНА ЧИСТОЙ**

## Вниманию владельца и водителя (оператора)

Планово-предупредительное техобслуживание - это наиболее простой и наименее дорогостоящий вид технического обслуживания. Соблюдайте рекомендованный график техобслуживания, изложенный в Разделе 2.

Ведите регулярный учет планового техобслуживания.

При эксплуатации двигателя пользуйтесь только теми видами топлива, масла и охлаждающей жидкости, которые определены в Разделе V, Технические условия на двигатель.

При производстве двигателей фирма Камминз использует самые последние достижения дизельной технологии и высококачественные комплектующие. Камминз рекомендует всем своим заказчикам применять **только** фирменные запчасти Камминз и ReCon®.

Технический персонал авторизованных сервис-центров фирмы Камминз обладает квалифицированной подготовкой и опытом по обслуживанию и ремонту двигателей и обеспечению запчастями. Если у Вас возникнет неисправность, которую не смогут устранить в авторизованном сервис-центре, то в этом случае руководствуйтесь порядком, изложенным в Разделе S, Сервисная поддержка.

### Общие сведения о Руководстве

Настоящее Руководство содержит информацию, необходимую для правильной эксплуатации и техобслуживания двигателя, как это рекомендовано фирмой Камминз. Дополнительную литературу по техобслуживанию и ремонту можно заказать у дистрибьютора фирмы Камминз. Если у Вас возникнут проблемы с заказом литературы по техобслуживанию, то позвоните по телефону 1-800-DIESELS (1-800-343-7357) в США и Канаду.

Данное Руководство **не** охватывает операции по техобслуживанию комплектного оборудования или транспортного средства, на котором установлен двигатель. Конкретные рекомендации по уходу и обслуживанию оборудования или транспортного средства можно получить от производителей такого оборудования.

В данном Руководстве приводятся как метрические, так и принятые в США единицы измерения. Первыми всегда стоят метрические единицы измерения, а затем в скобках указаны американские единицы измерения.

Многочисленные иллюстрации и символы приводятся для более глубокого понимания смысла текста. См. полный перечень символов и их толкование в данном разделе.

В начале каждого раздела имеется "Содержание", что позволяет быстро найти нужный материал.

### Как пользоваться Руководством

Настоящее Руководство составлено в соответствии с периодичностью рекомендованного техобслуживания. Таблица с графиком техобслуживания и перечнем проверок приводится в Разделе 2. Найдите тот вид техобслуживания, который Вы собираетесь проводить, и выполните все операции, указанные в соответствующей графе. Не забывайте о том, что Вы **должны** при этом выполнить все операции, предусмотренные для предыдущего периода.

Ведите учет всех проведенных проверок и технических осмотров. В Разделе 2 приведен Журнал учета работы и техобслуживания для внесения данных о дате, пробеге в километрах или наработке в моточасах и выполненном техобслуживании.

При поиске и устранении неисправностей двигателя руководствуйтесь информацией и порядком работы, приведенным в Разделе TS.

Технические характеристики и значения моментов затяжки, рекомендованные фирмой Камминз для Вашего двигателя, см. в Разделе V.

## СИМВОЛЫ

В данном Руководстве используются приведенные ниже символы, помогающие оператору ориентироваться в рекомендованных указаниях. При появлении в тексте какого-либо из символов он определяет то понятие или смысл, которое приводится справа от него:



**ПРЕДУПРЕЖДЕНИЕ** - Несоблюдение рекомендованных указаний может повлечь за собой серьезную травму или повреждение оборудования.



**ВНИМАНИЕ** - Несоблюдение рекомендованных указаний может повлечь за собой легкую травму, повреждение детали, узла или всего двигателя.



Операция **СНЯТИЯ** или **РАЗБОРКИ**.



Операция **УСТАНОВКИ** или **СБОРКИ**.



Требуется **ОСМОТР**.



Произведите **ОЧИСТКУ** детали или узла.



**ПРОИЗВЕДИТЕ ИЗМЕРЕНИЕ** механического или временного параметра.



**ПРОИЗВЕДИТЕ СМАЗКУ** детали или узла.



Указывается **РАЗМЕР ГАЕЧНОГО КЛЮЧА** или **ИНСТРУМЕНТА**.



**ЗАТЯНИТЕ** до указанного момента.



**ПРОИЗВЕДИТЕ ИЗМЕРЕНИЕ** электрического **ПАРАМЕТРА**.



См. дополнительную информацию в другом разделе настоящего Руководства или в другой публикации.



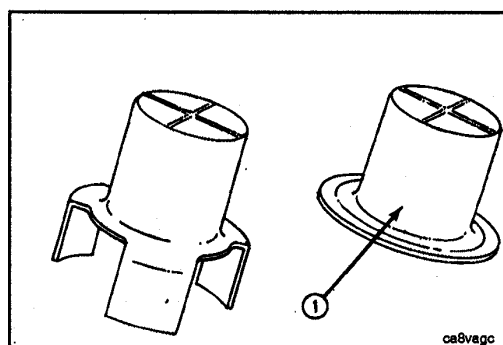
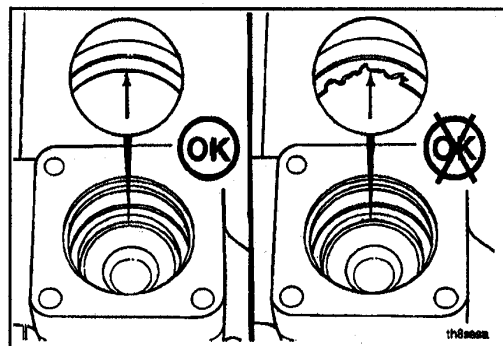
Масса узла или агрегата превышает 23 кг [50 фунтов]. Во избежание получения травмы при подъеме такой конструкции пользуйтесь лебедкой или обратитесь за помощью к другому работнику.



## Иллюстрации

Некоторые иллюстрации, используемые в настоящем Руководстве, носят общий характер и **не** всегда в точности соответствуют Вашему двигателю и деталям. На иллюстрациях могут приводиться условные обозначения, указывающие на необходимость выполнения той или иной операции, а также на приемлемое или **неприемлемое** состояние детали или узла.

Иллюстрации предназначены для того, чтобы показать порядок ремонта или замены детали или узла. Изображение на иллюстрации может несколько отличаться от той или иной детали, но сама процедура при этом остается одной и той же.



## Общие указания по мерам безопасности

### Важное замечание по мерам безопасности

#### < ПРЕДУПРЕЖДЕНИЕ <

**Неправильные приемы работы или небрежность могут стать причиной ожогов, порезов, увечий, удушья и других телесных травм или даже смерти персонала.**

Перед выполнением любых ремонтных работ внимательно прочитайте данное Руководство и убедитесь в том, что Вы правильно понимаете все меры безопасности. Приведенный ниже перечень включает в себя общие меры безопасности, которые следует **неукоснительно** соблюдать в целях личной безопасности. Для некоторых видов работ предусмотрены особые меры безопасности.

- Убедитесь в том, что рабочее место является сухим, хорошо освещенным, вентилируемым, а также свободным от мусора, разбросанных инструментов, деталей, источников возгорания и опасных веществ. Всегда помните о возможности возникновения опасных ситуаций.
- При выполнении работ **всегда** надевайте защитные очки и обувь.
- Вращающиеся детали могут стать причиной порезов, увечий или удушья.
- **Не** носите плохо подогнанную или рваную одежду. Перед работой снимите все украшения.
- Перед началом любых ремонтных работ отсоедините аккумуляторную батарею (начните с отсоединения отрицательного кабеля [-]) и разрядите все конденсаторы. Во избежание случайного запуска двигателя отключите пневмостартер, если он установлен. В кабине оператора или на органах управления необходимо вывесить табличку с надписью **"Не включать"**.
- Для проворачивания коленчатого вала двигателя пользуйтесь ТОЛЬКО надлежащими способами. Никогда **не** проворачивайте двигатель, пытаясь вращать вентилятор вручную или с помощью рычага. Это может привести к серьезной травме, поломке двигателя или лопастей вентилятора и преждевременному выходу вентилятора из строя.
- Если двигатель выключен недавно и охлаждающая жидкость остается горячей, то дайте двигателю остыть, после чего медленно отверните крышку наливной горловины для сброса давления из системы охлаждения.
- **Не** работайте с оборудованием, которое удерживается ТОЛЬКО домкратом или подъемником. Для обеспечения надежной опоры перед началом работ **всегда** подставляйте под оборудование блоки или соответствующие подставки.
- Перед снятием или отсоединением любых трубопроводов, штуцеров или связанных с ними деталей полностью сбросьте давление в пневматической, топливной, масляной системе и системе охлаждения. При отсоединении узла или устройства любой системы, работающей под давлением, проявляйте особую осторожность. **Не** проверяйте рукой утечки систем высокого давления. Выброс масла или топлива под высоким давлением может стать причиной телесных повреждений.
- Во избежание удушья и обморожения надевайте защитную одежду и отсоединяйте трубопроводы с жидким хладагентом (фреоном) и топливом ТОЛЬКО в хорошо проветриваемом помещении. Для защиты окружающей среды слив и заполнение систем, содержащих жидкий хладагент, **должны** производиться надлежащим образом с использованием оборудования, предотвращающего выброс паров хладагента (фторуглеродных соединений) в атмосферу. Федеральное законодательство требует производить сбор и рециклирование хладагента.
- Во избежание травм при подъеме узлов, масса которых превышает 23 кг [50 фунтов], воспользуйтесь подъемником или привлечите постороннюю помощь. Проверяйте техническое состояние всех подъемных приспособлений (цепей, крюков и строп) и нормы их грузоподъемности. Убедитесь в правильности расположения крюков. При необходимости **всегда** используйте распорную штангу. **Не допускайте** неравномерного распределения нагрузки на подъемный крюк.
- Антикоррозионные присадки, дополнительная присадка к охлаждающей жидкости и смазочные масла содержат щелочь. Избегайте попадания таких веществ в глаза. Также избегайте продолжительного и регулярного контакта таких веществ с кожным покровом. Ни в коем случае **не** допускайте попадания таких веществ в желудочно-кишечный тракт. При контакте этих веществ с кожей немедленно промойте пораженное место водой с мылом. При попадании в глаза сразу же промойте глаза обильной струей воды в течение 15 минут. **НЕМЕДЛЕННО ОБРАТИТЕСЬ К ВРАЧУ. ХРАНИТЕ В МЕСТАХ, НЕДОСТУПНЫХ ДЛЯ ДЕТЕЙ.**
- Нафта и метилэтилкетон (МЭК) являются огнеопасными веществами и обращение с ними **должно** быть крайне осторожным. При обращении с этими веществами в целях полной безопасности строго соблюдайте указания производителей. **ХРАНИТЕ В МЕСТАХ, НЕДОСТУПНЫХ ДЛЯ ДЕТЕЙ.**
- Во избежание ожогов не касайтесь горячих частей деталей или узлов, которые только что были отключены, а также трубопроводов и емкостей, содержащих горячую жидкость.
- **Всегда** пользуйтесь только исправным инструментом. Перед выполнением любой операции убедитесь в том, что Вы правильно понимаете правила пользования тем или иным инструментом. При замене деталей пользуйтесь ТОЛЬКО фирменными запчастями Камминз или Cummins ReCon®.
- При замене крепежных деталей **всегда** устанавливайте детали с таким же номером по каталогу (или аналогичные им). Не устанавливайте крепежную деталь по качеству ниже заменяемой.
- **Не** выполняйте ремонтные работы в состоянии усталости, а также после употребления алкогольных напитков или лекарственных средств, которые могут отрицательно повлиять на Вашу работоспособность.
- По данным некоторых государственных организаций США отработанное моторное масло может являться причиной возникновения раковых заболеваний и отклонений в репродуктивной системе. Избегайте вдыхания паров масла, попадания его в организм и продолжительного контакта с отработанным моторным маслом.
- Охлаждающая жидкость токсична. Если она **не** предназначена для повторного использования, то утилизируйте ее с соблюдением местных нормативных актов по охране окружающей среды.

## Общие указания по ремонту

### Общие сведения

Настоящий двигатель сконструирован с использованием новейших технологий, существовавших на время его изготовления; тем не менее, его конструкция позволяет получить высокое качество ремонта при выполнении обычных ремонтных процедур.

- **Фирма Камминз не рекомендует и не санкционирует внесение каких-либо изменений в конструкцию двигателя или технологию ремонта двигателей или узлов, за исключением случаев, изложенных в Сервисной информации фирмы Камминз. В частности, несанкционированный ремонт травмоопасных деталей может стать причиной травм, вплоть до смертельного исхода. Ниже приводится частичный перечень деталей, классифицируемых как травмоопасные:**

Воздушный компрессор	Крепежные болты маховика
Пневматические устройства управления	Блоки отключения подачи топлива
Блоки отключения подачи воздуха	Топливопроводы
Грузики балансиров	Подъемные кронштейны
Вентилятор радиатора	Система управления подачей топлива
Ступица вентилятора в сборе	Корпус компрессора турбонагнетателя
Крепежные кронштейны вентилятора	Сливной маслопровод турбонагнетателя
Крепежные болты вентилятора	Трубопровод подачи масла турбонагнетателя
Шпиндель ступицы вентилятора	Корпус турбины турбонагнетателя
Маховик	Крепежные болты демпфера крутильных колебаний
Адаптер коленвала на маховике	

- **Следуйте всем инструкциям по технике безопасности, которые изложены в описании процедур ремонта**
  - Следуйте рекомендациям производителя по использованию растворителей и других веществ, применяемых при ремонте двигателя. Некоторые растворители, а также отработанное моторное масло признаны государственными организациями токсичными или канцерогенными. Поэтому избегайте вдыхания их паров, попадания в организм и продолжительного контакта с этими материалами. **Всегда** соблюдайте меры безопасности при работе с инструментами и оборудованием.
- **Соблюдайте чистоту окружающей среды и выполняйте инструкции по очистке, изложенные в описании процедур ремонта**
  - При выполнении любых ремонтных операций двигатель и его детали **должны** содержаться в чистоте. Загрязнение двигателя или его деталей может привести к его преждевременному износу.
- **Выполняйте все виды проверок, указанные в описании процедур ремонта**
- **Заменяйте все компоненты или агрегаты, которые повреждены или изношены и не соответствуют техническим характеристикам**
- **Используйте новые фирменные детали Камминз или узлы и запчасти ReCon®**
  - Инструкции по сборке составлены таким образом, чтобы обеспечить повторное использование как можно большего числа деталей и узлов. Если необходима замена детали или узла, то процедура замены основывается на использовании новых деталей Камминз или Cummins ReCon®. Все виды ремонта, изложенные в данном Руководстве, могут быть выполнены любым дистрибьютором фирмы Камминз и большинством дилеров.
- **Следуйте указанным процедурам разборки и сборки во избежание повреждения деталей и узлов**

Полные указания по проведению восстановительного ремонта изложены в инструкции по капитальному ремонту, которую можно заказать или приобрести в авторизованных сервис-центрах фирмы Камминз. По вопросу заказа инструкции см. Раздел L – Сервисная литература.

### Сварочные работы на транспортном средстве, оборудованном топливной системой с электронным управлением

#### { ВНИМАНИЕ {

Перед началом сварочных работ отсоедините от аккумуляторной батареи как положительный (+), так и отрицательный (-) кабели. Закрепите кабель заземления сварочного аппарата на расстоянии не более 0,61 м [2 фута] от свариваемой детали. Не подсоединяйте кабель заземления сварочного аппарата к охлаждающей пластине электронного модуля управления или к самому модулю. Не рекомендуется производить сварку на двигателе или на узлах, установленных на двигателе.

## Общие указания по очистке

### Очистка растворителями и кислотой

Для очистки деталей двигателя используются несколько видов очистителей на основе растворителей и кислот. Опыт показывает, что наилучшие результаты можно получить при использовании очистителя, который может быть нагрет до температуры 90 - 95°C [180 - 200°F]. Наилучшие результаты будут получены при очистке в емкости, обеспечивающей постоянное перемешивание и фильтрацию очистителя. **Фирма Камминз Энджин Компани, Инк. не дает специальных рекомендаций по использованию очистителей. Всегда следуйте инструкциям изготовителя очистителя.**

Перед тем, как поместить детали в емкость для их промывки, удалите с них прокладочный материал, уплотнительные кольца, масляный отстой, нагар и т.п. при помощи скребка или проволочной щетки. Соблюдайте осторожность, чтобы **не** повредить поверхности прокладок. При возможности очищайте детали паром, прежде чем помещать их в ванну для очистки.

### < ПРЕДУПРЕЖДЕНИЕ <

**Использование кислоты чрезвычайно опасно и может стать причиной травм для персонала и повреждения оборудования. Всегда имейте поблизости емкость с насыщенным водным раствором соды в качестве нейтрализующего средства.**

После очистки промойте все детали горячей водой. Тщательно просушите сжатым воздухом. Выдуйте воду, оставшуюся после ополаскивания, из всех отверстий для болтов и масляных каналов.

Если детали **не будут** использоваться сразу после очистки, то рекомендуется окунуть их в соответствующий антикоррозионный состав. Перед установкой деталей на двигатель весь антикоррозионный состав **надо** удалить.

### Очистка паром

Пар используется для удаления всех видов загрязнений из емкости для очистки. Это хороший способ для очистки масляных каналов.

### < ПРЕДУПРЕЖДЕНИЕ <

Работайте в защитной одежде для предотвращения травм, которые могут быть вызваны высоким давлением и высокой температурой.

**Не** производите очистку паром следующих деталей:

- |                               |   |
|-------------------------------|---|
| 1. Детали электрооборудования | 5. Ремни и шланги                         |
| 2. Электропроводка            | 6. Подшипники                             |
| 3. Форсунки                   | 7. Электронный модуль управления (ECM)    |
| 4. Топливный насос            | 8. Разъемы электронного модуля управления |

### Очистка при помощи стеклянной или пластиковой дроби

Для очистки многих деталей и узлов двигателя от нагара можно использовать стеклянную или пластиковую дробь. Процесс очистки регулируется размером стеклянной или пластиковой дроби, рабочим давлением и временем очистки.

### { ВНИМАНИЕ {

**Не используйте стеклянную или пластиковую дробь для очистки юбок алюминиевых поршней. Не используйте стеклянную дробь для очистки канавок поршневых колец алюминиевых поршней. Маленькие частицы стекла или пластика могут внедриться в алюминий и стать причиной преждевременного износа. Также могут быть повреждены клапаны, валы турбонагнетателя и т.д. Следуйте инструкциям по очистке, изложенным в описании процедур.**

**ПРИМЕЧАНИЕ:** При помощи пластиковой дроби для струйной очистки, номер по каталогу 3822735, можно очищать алюминиевые канавки поршневых колец. **Не** используйте дробь для струйной очистки отверстий под пальцы или юбок алюминиевых поршней.

Следуйте инструкциям производителя оборудования по струйной очистке. Для применения инструкций производителя можно воспользоваться следующими указаниями:

1. Размер дроби:
  - а. Для очистки поршня используйте пластиковую дробь, размер U.S. № 16-20, номер по каталогу 3822735.
  - б. Для очистки головки поршня стеклянной дробью используйте дробь размером U.S. № 70.
  - в. Для общей очистки стеклянной дробью используйте размер U.S. № 60.
2. Рабочее давление:
  - а. Стекло: Для общей очистки используйте давление 620 кПа [90 фунт/дюйм<sup>2</sup>].
  - б. Пластик: Для очистки поршней используйте давление 270 кПа [40 фунт/дюйм<sup>2</sup>].
3. После очистки дробью произведите очистку паром или промойте детали в растворителе для удаления посторонних материалов, стеклянной или пластиковой дроби. Промойте горячей водой. Просушите сжатым воздухом.
4. **Не** допускайте загрязнения емкости для очистки стеклянной или пластиковой дробью.

## Термины и сокращения

<b>AFC</b>	Регулирование соотношения между количеством топлива и воздуха	<b>ICM</b>	Модуль управления зажиганием
<b>API</b>	Американский нефтяной институт	<b>km/l</b>	км/литр
<b>ASA</b>	Сигнальный аттенюатор подачи воздуха	<b>kPa</b>	Килопаскаль
<b>ASTM</b>	Американское общество по испытанию материалов	<b>LNG</b>	Сжиженный природный газ
<b>°C</b>	градус по Цельсию	<b>LTA</b>	Низкотемпературное вторичное охлаждение
<b>CARB</b>	Калифорнийский совет воздушных ресурсов	<b>MIP</b>	Давление на входе смесителя
<b>C.I.D.</b>	Рабочий объем в кубических дюймах	<b>MPa</b>	Мегапаскаль
<b>CNG</b>	Сжатый природный газ	<b>mph</b>	Миль в час
<b>CPL</b>	Перечень контрольных деталей	<b>mpq</b>	Миль на кварту
<b>CSt</b>	Сантистокс	<b>N·m</b>	Ньютон-метр
<b>ECM</b>	Электронный модуль управления	<b>NG</b>	Природный газ
<b>ECS</b>	Система контроля токсичных выбросов в атмосферу	<b>OEM</b>	Производитель комплектного оборудования
<b>EPA</b>	Агентство по защите окружающей среды (США)	<b>ppm</b>	Частей на миллион
<b>EPS</b>	Датчик контроля положения коленчатого вала двигателя	<b>psi</b>	Фунтов на кв. дюйм
<b>°F</b>	градус по Фаренгейту	<b>PTO</b>	Механизм отбора мощности
<b>GVW</b>	Полная масса автомобиля	<b>rpm</b>	Оборотов в минуту
<b>Hg</b>	мм ртутного столба	<b>SAE</b>	Общество автомобильных инженеров
<b>hp</b>	Лошадиная сила	<b>SCA</b>	Дополнительная присадка к охлаждающей жидкости
<b>H<sub>2</sub>O</b>	Вода	<b>STC</b>	Управление фазой газораспределения
		<b>VS</b>	Регулируемая частота вращения
		<b>VSS</b>	Датчик скорости машины (транспортного средства)



## Раздел Е - Общие сведения о двигателе

### Содержание раздела

	Стр.
<b>Общие сведения о двигателе</b> .....	Е-1
Паспортная табличка двигателя .....	Е-1
Паспортная табличка топливного насоса высокого давления .....	Е-1
Паспортная табличка электронного модуля управления .....	Е-2
Номенклатура двигателей фирмы Камминз .....	Е-2
<b>Технические характеристики</b> .....	Е-3
Общие технические характеристики .....	Е-3
Топливная система .....	Е-3
Система смазки .....	Е-3
Система охлаждения .....	Е-4
Система впуска воздуха .....	Е-4
Система выпуска отработавших газов .....	Е-4
Электрооборудование .....	Е-5
Аккумуляторные батареи (плотность электролита) .....	Е-5
<b>Внешние узлы и детали двигателя</b> .....	Е-6
Внешний вид двигателя .....	Е-6

**ЭТА СТРАНИЦА НАМЕРЕННО ОСТАВЛЕНА ЧИСТОЙ**



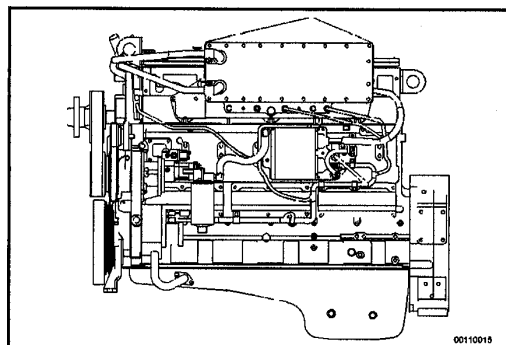
## Общие сведения о двигателе

### Паспортная табличка двигателя

На паспортной табличке двигателя приводятся общие сведения о данной модели двигателя и другая важная информация.

При обращении в авторизованный сервис-центр фирмы Камминз необходимо иметь следующую информацию о двигателе. При заказе ремонтных деталей следует **обязательно** указывать данные паспортной таблички.

1. Серийный номер двигателя
2. Перечень контрольных деталей
3. Модель



Engine No.	S.O. No.	E.C.S.	Cummins	VEHICLE EMISSION CONTROL INFORMATION: This engine conforms to U.S. EPA and the CARB regulations applicable to Model Year New Heavy Heavy-Duty Engines. This engine has a primary intended service application as a heavy heavy-duty diesel engine.			
Model	Ref. No.	Injection timing code		Injector torque	Inch-Lbs.	Idle Speed	RPM
Advertised HP at RPM	Engine Cert. Ident.	C.I.D.	Family	CPL	Injector travel	Inch	WARRANTY INFORMATION: This engine is covered by a 3-year/300,000-mile (whichever comes first) warranty. For more information, contact your distributor or Cummins Engine Company, Inc. at 1-800-345-7000.
Conf. No.	Warranty start date	Valve lash cold	Int.	Exh.	Fuel rate at advertised HP	mm <sup>3</sup> stroke	
Date of mtg.	Manufactured by Cummins Engine Company, Inc. U.S.A. 304550				ew1plgb		

3     
 1     
 2

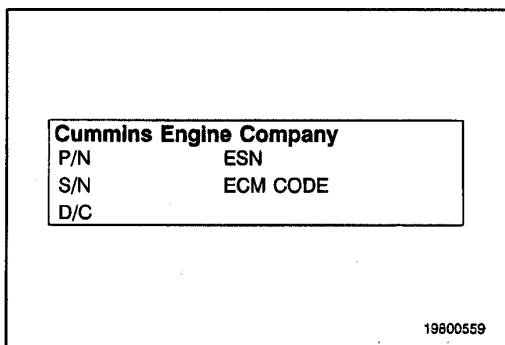
Engine No.	S.O. No.	E.C.S.	Cummins	VEHICLE EMISSION CONTROL INFORMATION: This engine conforms to U.S. EPA regulations applicable to Model Year New Heavy Heavy-Duty Engines. This engine has a primary intended service application as a heavy heavy-duty diesel engine.			
Model	Ref. No.	Injection timing code		Injector torque	Inch-Lbs.	Idle Speed	RPM
Advertised HP at RPM	Engine Cert. Ident.	C.I.D.	Family	CPL	Injector travel	Inch	WARRANTY INFORMATION: This engine is covered by a 3-year/300,000-mile (whichever comes first) warranty. For more information, contact your distributor or Cummins Engine Company, Inc. at 1-800-345-7000.
Conf. No.	Warranty start date	Valve lash cold	Int.	Exh.	Fuel rate at advertised HP	mm <sup>3</sup> stroke	
Date of mtg.	Manufactured by Cummins Engine Company, Inc. U.S.A. 304551				fp8plgb		

### Паспортная табличка топливного насоса высокого давления

У двигателей со ступенчатым регулированием опережения впрыска (STC) паспортная табличка топливного насоса высокого давления находится в верхней части насоса. На ней приводятся сведения, необходимые при калибровке ТНВД.

ПАСПОРТНАЯ ТАБЛИЧКА ТОПЛИВНОГО НАСОСА ВЫСОКОГО ДАВЛЕНИЯ		
Модификация		
CPL	Код насоса	Заводской номер
1309	4575-C	1215010
3067115		3069343
№ насоса по каталогу		Производственный № насоса

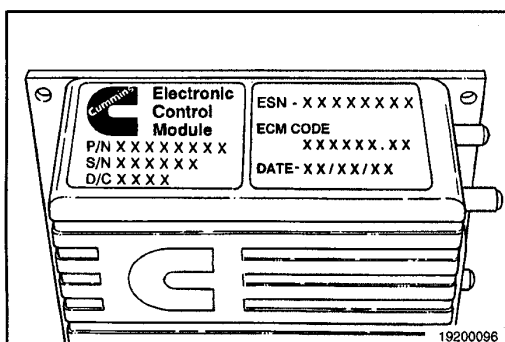
fp8plgb



### Паспортная табличка электронного модуля управления

Паспортная табличка электронного модуля управления (ECM) системы CENTRY™ находится в передней части модуля и содержит следующие сведения:

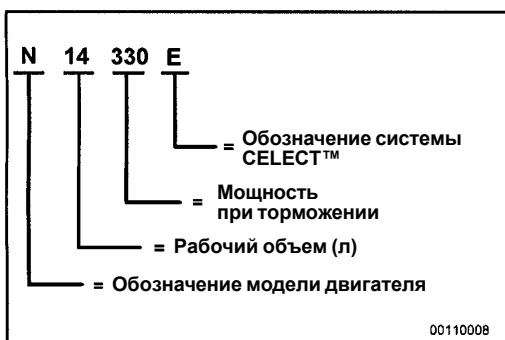
1. P/N — номер детали по каталогу
2. S/N — серийный номер электронного модуля управления
3. D/C — код даты изготовления электронного модуля управления
4. ESN — заводской номер двигателя
5. ECM CODE — код калибровки электронного модуля управления



На двигателях с системой SELECT™ Plus паспортная табличка электронного модуля управления расположена в верхней части модуля.

Аббревиатуры на прилагаемом рисунке расшифровываются следующим образом:

- P/N = номер детали по каталогу
- S/N = серийный номер
- D/C = код даты.



### Номенклатура двигателей фирмы Камминз

В обозначениях двигателей Камминз содержится следующая информация (см. рисунок).

**ПРИМЕЧАНИЕ:** Данные буквы обозначают различные варианты применения двигателей Камминз.

- A = Сельскохозяйственная техника
- C = Строительная техника
- G = Генераторные установки
- M = Судовые двигатели

## Технические характеристики

### Общие технические характеристики

**ПРИМЕЧАНИЕ:** Ниже приведены общие технические характеристики двигателя.

Мощность .....	См. паспортную табличку двигателя
Частота вращения двигателя .....	См. паспортную табличку двигателя
Рабочий объем .....	14 литров [855 дюймов <sup>3</sup> ]
Диаметр и ход поршня .....	140 мм [5.5 дюйма] x 152 мм [6.0 дюймов]
Степень сжатия:	
310, 320, 335, 345, 350, 360 .....	18.5:1
400, 410, 425, 430, 440, 460, 475, 480, 485, 525E .....	16.5:1
Масса незаправленного двигателя .....	1316 кг [2901 фунт]
Масса заправленного двигателя .....	1371 кг [3022 фунта]
Порядок работы цилиндров .....	1-5-3-6-2-4
Направление вращения коленчатого вала (если смотреть со стороны передней части двигателя) .....	<b>По часовой стрелке</b>
Уставки для регулировки клапанов и форсунок:	
Номинальная величина зазора впускных клапанов .....	0,35 мм [0.014 дюйма]
Номинальная величина зазора выпускных клапанов .....	0,68 мм [0.027 дюйма]
Номинальная величина зазора форсунки .....	0,56 мм [0.022 дюйма]
Номинальная величина зазора тормоза двигателя .....	0,58 мм [0.023 дюйма]

### Топливная система

**ПРИМЕЧАНИЕ:** Данные по производительности и расходу топлива см. в спецификации двигателя либо в характеристиках топливного насоса соответствующей модели.

Максимально допустимое сопротивление подающего топливопровода насоса с охладителем топлива или без него:

Ступенчатое регулирование опережения впрыска (STC)

С чистым фильтром .....	102 мм рт. ст. [4 дюйма рт. ст.]
С загрязненным фильтром .....	204 мм рт. ст. [8 дюймов рт. ст.]

Система SELECT™ Plus

С чистым фильтром .....	152 мм рт. ст. [6 дюймов рт. ст.]
С загрязненным фильтром .....	254 мм рт. ст. [10 дюймов рт. ст.]

Максимально допустимое сопротивление в сливном топливопроводе с обратными клапанами и/или верхними топливными баками ..... 165 мм рт. ст. [6.5 дюйма рт. ст.] |

Максимально допустимое сопротивление в сливном топливопроводе без обратных клапанов ..... 89 мм рт. ст. [3.5 дюйма рт. ст.] |

Минимально допустимая пропускная способность паропроводной трубки топливного бака ..... 0,85 м<sup>3</sup>/ч [30 футов<sup>3</sup>/ч] |

Максимально допустимая температура подаваемого топлива ..... 71°C [160°F] |

### Система смазки

Давление масла на холостых оборотах (минимально допустимое при температуре масла 93°C [200°F]) ..... 70 кПа [10 фунтов/дюйм<sup>2</sup>] |

Давление масла при частоте вращения 1200 об/мин или максимальном значении крутящего момента (минимально допустимое) ..... 172 кПа [25 фунтов/дюйм<sup>2</sup>] |

Емкость смазочной системы двигателя в стандартной комплектации

Заправочный объем комбинированного полнопоточного/перепускного фильтра .....	2,7 л [0.7 галлона]
Емкость масляного поддона (верхний уровень - нижний уровень) .....	36 - 30 л [9.5 - 8 галлонов]
Заправочная емкость при замене масла (с учетом масляного поддона и заполненного фильтра) .....	37,7 - 32,9 л [10.2 - 8.7 галлонов]

Общий заправочный объем смазочной системы, включая фильтр ..... 42 л [11.0 галлонов] |

## Система охлаждения

Заправочный объем охлаждающей жидкости ( <b>только</b> двигатель) .....	20,81 л [21 кварта]
Стандартный диапазон модулирующего термостата .....	82 - 93°C [180 - 200°F]
Максимальное давление охлаждающей жидкости в блоке цилиндров (при снятой крышке наливной горловины):	
При 2300 об/мин .....	317 кПа [46 фунтов/дюйм <sup>2</sup> ]
При 1700 об/мин .....	165 кПа [24 фунтов/дюйм <sup>2</sup> ]
Максимально допустимая температура охлаждающей жидкости на выпуске:	
CELECT™ Plus .....	100°C [212°F]
STC .....	100°C [212°F]
Температура срабатывания аварийной сигнализации:	
CELECT™ Plus .....	101°C [215°F]
STC .....	102 ± 2°C [215 ± 2°F]
Максимально допустимое сопротивление в контуре вторичного охладителя ( <b>только</b> CELECT™ Plus) .....	35 кПа [5 фунтов/дюйм <sup>2</sup> ]
Минимальный объем потока охлаждающей жидкости через контур вторичного охладителя ( <b>только</b> для двигателей с системой CELECT™ Plus при открытом термостате)	
Литров в минуту [галлонов в минуту] .....	83 [22]
Температура охлаждающей жидкости на впуске в радиатор вторичного охладителя при максимальной температуре охлаждающей жидкости на выходе из двигателя (только для двигателей с системой CELECT™ Plus) .....	93°C [199°F]
Максимальная температура воды на впуске во вторичный охладитель при максимальной температуре охлаждающей жидкости на выходе из двигателя (только для двигателей с системой CELECT™ Plus) .....	72°C [162°F]
Минимальная рекомендуемая температура в верхнем баке .....	70°C [158°F]
Минимальное рекомендуемое рабочее давление охлаждающей жидкости, поддерживаемое крышкой наливной горловины .....	50 кПа [7 фунтов/дюйм <sup>2</sup> ]

## Система впуска воздуха

### { ВНИМАНИЕ {

**Впускной воздух двигателя необходимо пропускать через фильтр для предотвращения попадания загрязнений и посторонних частиц в двигатель. Если трубопровод впускного воздуха поврежден или ослаблены его соединения, то в двигатель попадает нефильтрованный воздух, что может привести к преждевременному износу двигателя.**

Максимальная разница между температурой окружающего воздуха и воздуха на впуске двигателя (при температуре окружающего воздуха выше .....	0°C [32°F]) 15°C [30°F]
Максимальное сопротивление на впуске (с чистым фильтром) фильтрующего элемента для нормального режима работы .....	250 мм вод. ст. [10 дюймов вод. ст.]
Максимальное сопротивление на впуске (с загрязненным фильтром) .....	635 мм вод. ст. [25 дюймов вод. ст.]
Максимально допустимое падение давления в охладителе наддувочного воздуха:	
В фунтах на кв. дюйм .....	21 кПа [3 фунта/дюйм <sup>2</sup> ]
В миллиметрах ртутного столба .....	152 мм рт. ст. [6 дюймов рт. ст.]

## Система выпуска отработавших газов

Максимальное противодавление на выпуске из турбонагнетателя:	
В миллиметрах ртутного столба .....	76 мм рт. ст. [3 дюйма рт. ст.]
В миллиметрах водного столба .....	1016 мм вод. ст. [40 дюймов вод. ст.]
Размер выхлопной трубы (приемлемый в нормальных условиях внутренний диаметр) ....	127 мм [5 дюймов]

## Электрооборудование

Минимальная рекомендованная емкость аккумуляторной батареи

Напряжение системы	Температура окружающего воздуха			
	-18°C [0°F]		0°C [32°F]	
	Ток холодной прокрутки (Ампер)	Резервная емкость (Ампер)	Ток холодной прокрутки (Ампер)	Резервная емкость (Ампер)
12 В постоянного тока	1800	640	1280	480
24 В постоянного тока <sup>(2)</sup>	900	320	640	240

\* Резервная емкость определяется количеством пластин в аккумуляторной батарее данного размера. Величина резервной емкости определяет продолжительность времени, в течение которого обеспечивается непрерывное проворачивание коленвала.

\*\* Значения токов холодной прокрутки приведены для двух 12-вольтовых батарей, соединенных последовательно.

Минимальное напряжение в разъеме OEM для функционирования электронного модуля управления – 6 В постоянного тока.

## Аккумуляторные батареи (плотность электролита)

Степень заряженности аккумуляторной батареи	Плотность электролита при 27°C [80°F]
100%	1,26 - 1,28
75%	1,23 - 1,25
50%	1,20 - 1,22
25%	1,17 - 1,19
РАЗРЯЖЕНА	1,11 - 1,13

Максимальное сопротивление в цепи стартера:

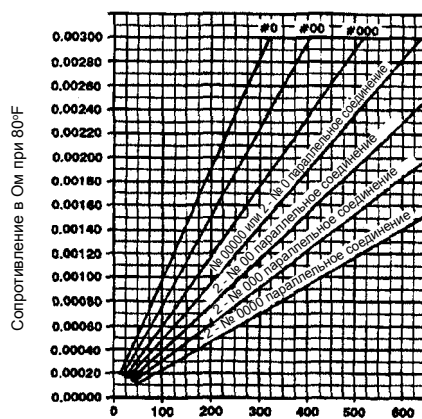
12 В стартер (Ом) 0,00075

24 В стартер (Ом) 0,002

Значения сопротивления проводов можно найти в "Таблице значений сопротивления проводов аккумуляторной батареи". Если рама является частью цепи заземления, то длину этой части **следует** рассматривать в качестве провода того же калибра, что и провода, являющегося оставшейся частью цепи.

Пункт	Сопротивление, Ом
Соединение	0,00001
Дополнительный контактор (последовательный – параллельный переключатель, реле и т.д.)	0,00020

Вычитите следующие значения из общего значения сопротивления в цепи. Этот расчет рекомендуется производить перед определением нужного калибра для провода требуемой длины.  
1 - Каждое соединение = 0,00001 Ом  
2 - Каждый контактор = 0,00002 Ом



Длина провода (в дюймах)  
(С разрешения отдела Delco-Remy  
компании General Motors)

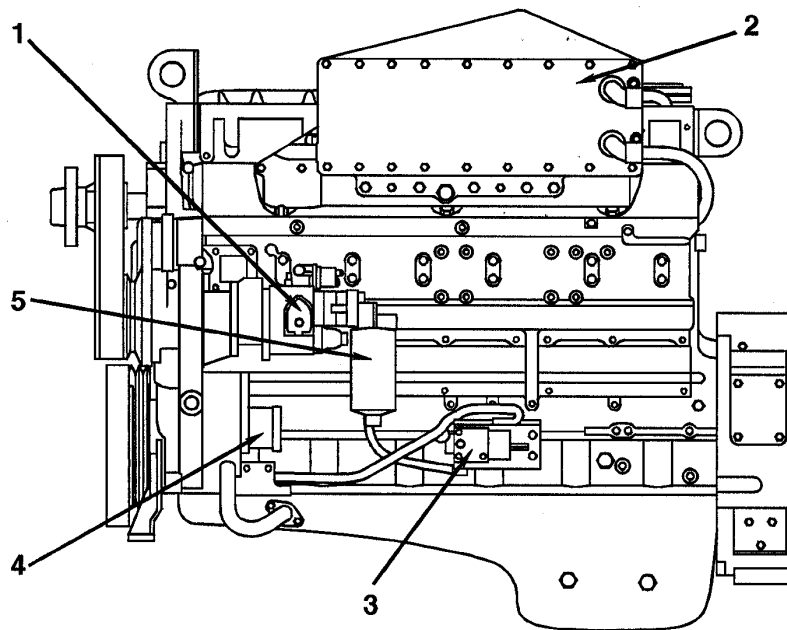
01800v07

## Внешние узлы и детали двигателя

### Внешний вид двигателя

На рисунках показано расположение основных внешних комплектующих двигателя, фильтров и других точек для проведения технического обслуживания. Расположение некоторых внешних комплектующих зависит от модели двигателя. Ниже приведены примеры нескольких вариантов конфигураций.

#### Промышленные модели PT-STC

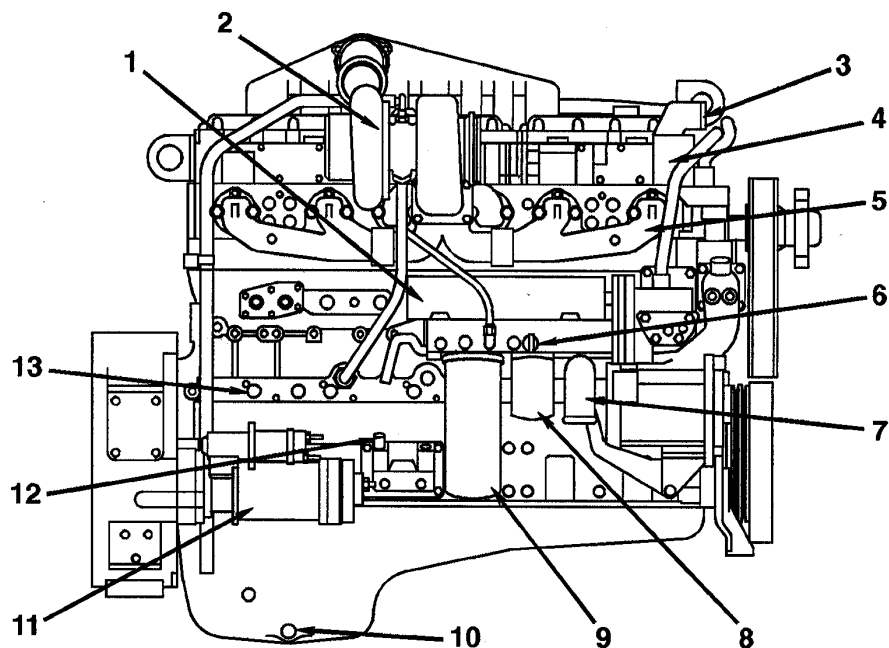


00110007

#### Вид со стороны топливного насоса

- |   |                      |
|---|----------------------|
| 1. Топливный насос системы PT                                 | 4. Масляный насос    |
| 2. Вторичный охладитель                                       | 5. Топливный фильтр. |
| 3. Клапан ступенчатого регулирования опережения впрыска (STC) |                      |

Промышленные модели РТ-СТС

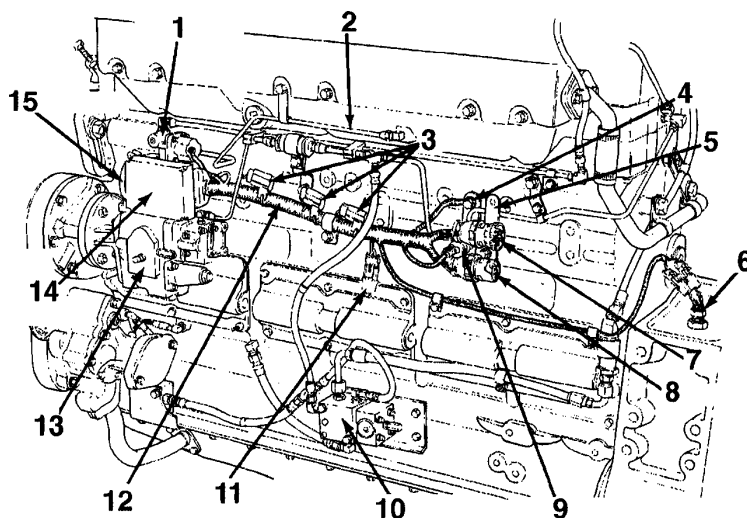


00110006

Вид со стороны выхлопного коллектора двигателя

- |   |  |
|---|--|
| 1. Маслоохладитель  | 7. Впускной патрубок системы охлаждения двигателя (от радиатора) |
| 2. Турбоагнетатель  | 8. Фильтр охлаждающей жидкости                                   |
| 3. Выходной патрубок системы охлаждения двигателя (к радиатору) | 9. Комбинированный фильтр  |
| 4. Корпус термостата  | 10. Пробка отверстия для слива масла                             |
| 5. Выхлопной коллектор  | 11. Стартер  |
| 6. Подающий трубопровод перепускного клапана внешнего фильтра   | 12. Масломерный щуп  |
|   | 13. Форсунка охлаждения поршня.                                  |

Система CENTRY™



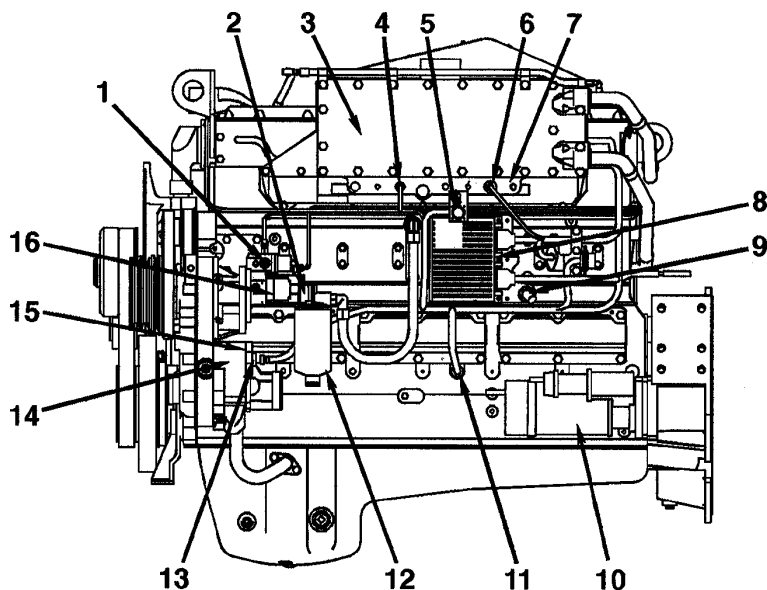
19801813

Вид со стороны топливного насоса

- |  |  |
|--|--|
| 1. Клапан отключения подачи топлива  | 9. Датчик давления мгновенного отсчета и топливный блок                          |
| 2. Трубопровод датчика регулятора коэффициента избытка воздуха                   | 10. Гидромеханический привод ступенчатого регулирования опережения впрыска (STC) |
| 3. Плавкие предохранители, 5А  | 11. Диагностический разъем со стороны двигателя                                  |
| 4. Разъем заземления системы   | 12. Жгут проводов двигателя  |
| 5. Кронштейн разъемов С5 и С6 под комплектное оборудование других производителей | 13. Топливный насос высокого давления  |
| 6. Датчик частоты вращения двигателя   | 14. Электронный модуль управления (ECM)  |
| 7. Разъем С5   | 15. Электронный клапан управления подачей топлива.                               |
| 8. Разъем С6   |  |



**CELECT™ Plus – Модель с водяным охлаждением наддувочного воздуха**

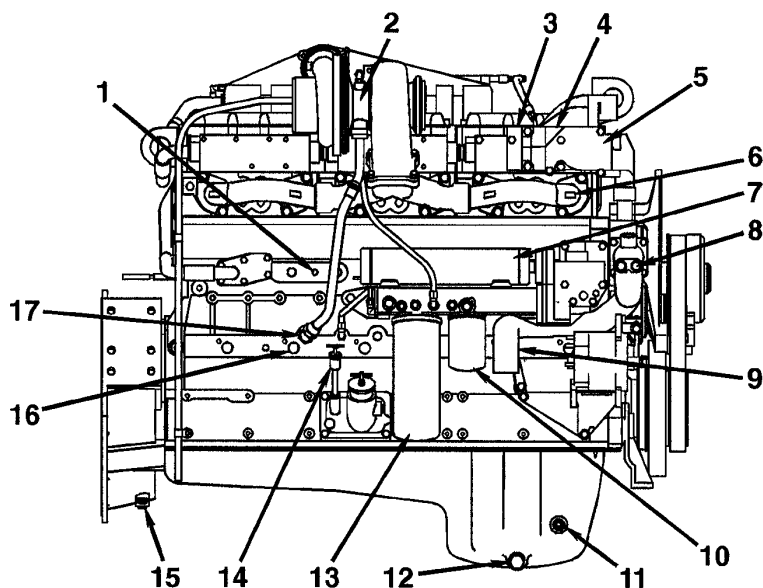


00100067

**Вид со стороны топливного насоса**

- |   |   |
|---|---|
| 1. Адаптер для проверки давления в топливной магистрали при помощи Compucheck                 | 8. Электронный модуль управления  |
| 2. Адаптер для проверки давления топлива на впуске при помощи Compucheck                      | 9. Фитинг подачи топлива  |
| 3. Вторичный охладитель   | 10. Стартер   |
| 4. Датчик температуры впускного воздуха   | 11. Датчик давления смазочного масла  |
| 5. Соединитель кабеля передачи данных для сервисного инструмента (установленный на двигатель) | 12. Топливный фильтр  |
| 6. Датчик давления воздуха во впускном коллекторе   | 13. Датчик температуры смазочного масла   |
| 7. Впускной коллектор   | 14. Масляный насос  |
|   | 15. Датчик контроля положения коленчатого вала двигателя (расположен за масляным насосом) |
|   | 16. Топливный шестеренчатый насос.  |

CELECT™ Plus – Модель с водяным охлаждением наддувочного воздуха

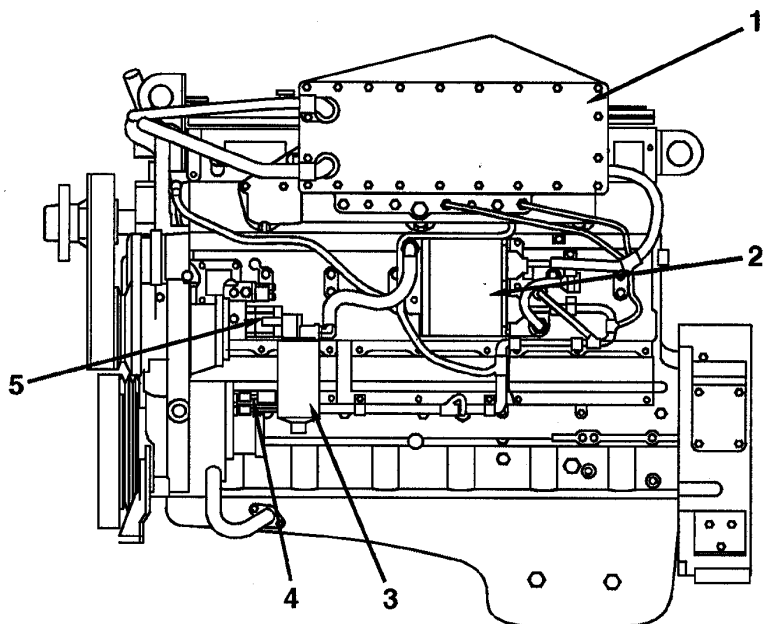


00100068

Вид с выпускной стороны двигателя

- |   |   |
|---|---|
| 1. Адаптер для проверки давления в блоке цилиндров при помощи Compucheck        | 10. Фильтр охлаждающей жидкости   |
| 2. Турбоагнетатель  | 11. Адаптер для проверки температуры масла при помощи Compucheck                |
| 3. Датчик температуры охлаждающей жидкости                                      | 12. Пробка отверстия для слива масла  |
| 4. Адаптер для проверки температуры охлаждающей жидкости при помощи Compucheck  | 13. Комбинированный фильтр  |
| 5. Корпус термостата  | 14. Масломерный щуп   |
| 6. Выхлопной коллектор  | 15. Адаптер для проверки датчика зубчатого венца маховика при помощи Compucheck |
| 7. Маслоохладитель  | 16. Адаптер для проверки давления в масляной магистрали при помощи Compucheck   |
| 8. Адаптер для проверки давления на входе в водяной насос при помощи Compucheck | 17. Обратный клапан подачи масла в турбоагнетатель.                             |
| 9. Впускной патрубок системы охлаждения двигателя (от радиатора)                |   |

**CELECT™ Plus – Модель с низкотемпературным охлаждением наддувочного воздуха**

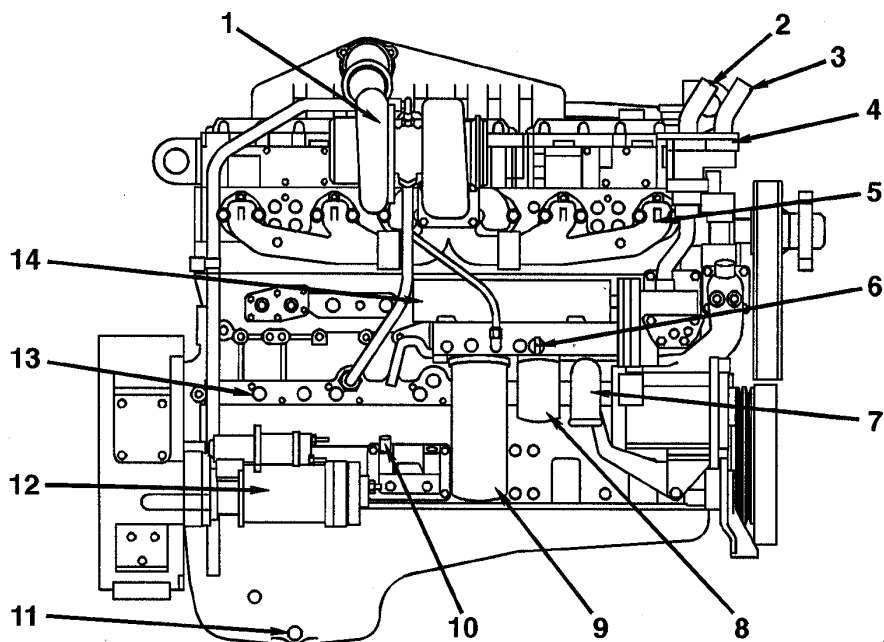


00110005

**Вид со стороны топливного насоса**

- |                                  |  |
|----------------------------------|--|
| 1. Вторичный охладитель          | 4. Датчик контроля положения коленчатого вала двигателя (расположен за масляным насосом) |
| 2. Электронный модуль управления |  |
| 3. Топливный фильтр              | 5. Топливный шестеренчатый насос.  |

CELECT™ Plus – Модель с низкотемпературным охлаждением наддувочного воздуха

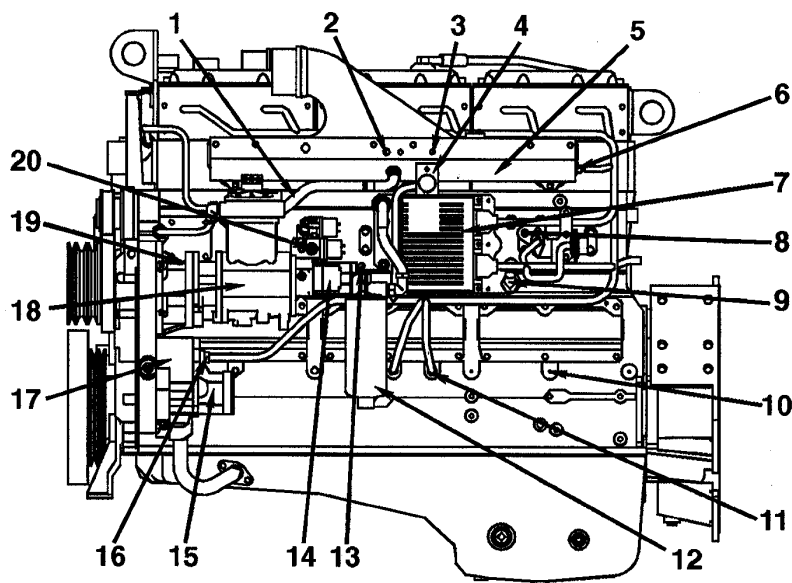


00110004

Вид с выпускной стороны двигателя

- |  |                                      |
|--|--------------------------------------|
| 1. Турбонагнетатель  | 8. Фильтр охлаждающей жидкости       |
| 2. Выходной патрубок системы охлаждения (от вторичного охладителя) к переднему радиатору | 9. Комбинированный фильтр            |
| 3. Выходной патрубок системы охлаждения (от водяной рубашки) к заднему радиатору         | 10. Масломерный щуп                  |
| 4. Корпус термостата   | 11. Пробка отверстия для слива масла |
| 5. Выхлопной коллектор   | 12. Стартер                          |
| 6. Подающий трубопровод перепускного клапана внешнего фильтра                            | 13. Форсунка охлаждения поршня       |
| 7. Впускной патрубок системы охлаждения двигателя  | 14. Охладитель смазочного масла.     |

**SELECT™ Plus – Модель с воздушным охлаждением наддувочного воздуха**

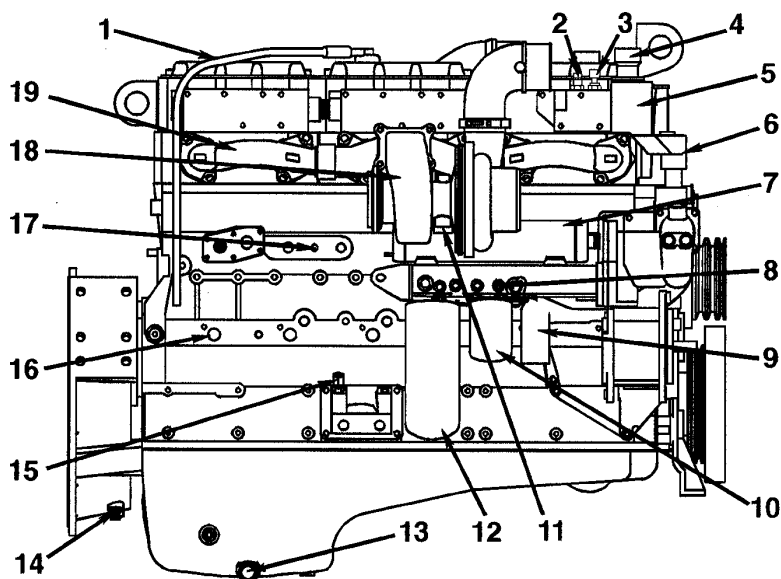


00100047

**Вид со стороны топливного насоса**

- |  |   |
|--|---|
| 1. Выпускная магистраль воздушного компрессора   | 11. Датчик давления масла   |
| 2. Датчик температуры впускного воздуха  | 12. Топливный фильтр  |
| 3. Адаптер для проверки давления во впускном коллекторе (от охладителя наддувочного воздуха) при помощи Compucheck | 13. Адаптер для проверки давления топлива на впуске при помощи Compucheck                 |
| 4. Установленный на двигатель диагностический разъем для сервисного инструмента                                    | 14. Топливный шестеренчатый насос   |
| 5. Впускной коллектор  | 15. Масляный насос  |
| 6. Датчик давления воздуха во впускном коллекторе  | 16. Датчик температуры смазочного масла   |
| 7. Электронный модуль управления   | 17. Датчик контроля положения коленчатого вала двигателя (расположен за масляным насосом) |
| 8. Датчик давления окружающего воздуха (по заказу)   | 18. Воздушный компрессор  |
| 9. Фитинг подачи топлива   | 19. Адаптер для проверки температуры масла при помощи Compucheck                          |
| 10. Адаптер для проверки (давления в масляной магистрали) при помощи Compucheck                                    | 20. Датчик температуры топлива.   |

CELECT™ Plus – Модель с воздушным охлаждением наддувочного воздуха

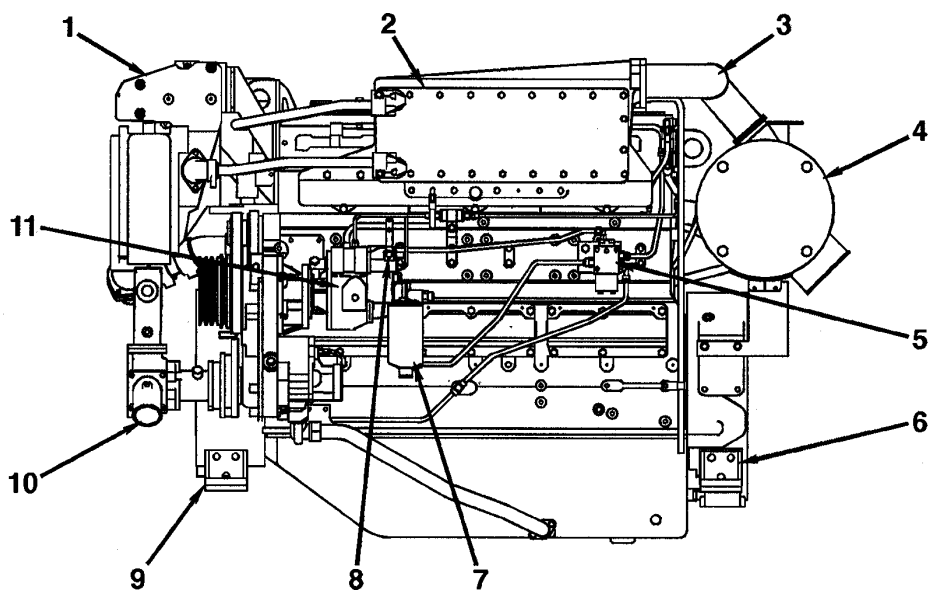


00100048

Вид с выпускной стороны двигателя

- |  |  |
|--|--|
| 1. Место подсоединения диагностического прибора Compucheck (за трубкой сапуна)         | 10. Фильтр охлаждающей жидкости  |
| 2. Адаптер для проверки температуры охлаждающей жидкости при помощи Compucheck         | 11. Обратный клапан подачи масла в турбоагнетатель (за турбоагнетателем)         |
| 3. Датчик температуры охлаждающей жидкости   | 12. Комбинированный полнопоточный/перепускной фильтр смазочного масла            |
| 4. Выходной патрубок системы охлаждения двигателя (к радиатору)                        | 13. Пробка отверстия для слива масла   |
| 5. Корпус термостата   | 14. Адаптер проверки датчика зубчатого венца маховика при помощи Compucheck      |
| 6. Адаптер набора для проверки давления на входе в водяной насос при помощи Compucheck | 15. Масломерный щуп  |
| 7. Маслоохладитель   | 16. Форсунка охлаждения поршня   |
| 8. Подающий трубопровод перепускного клапана внешнего фильтра                          | 17. Адаптер набора для проверки давления в блоке цилиндров при помощи Compucheck |
| 9. Выпускной патрубок системы охлаждения двигателя (от радиатора)                      | 18. Турбоагнетатель  |
|  | 19. Выхлопной коллектор.   |

Судовой двигатель

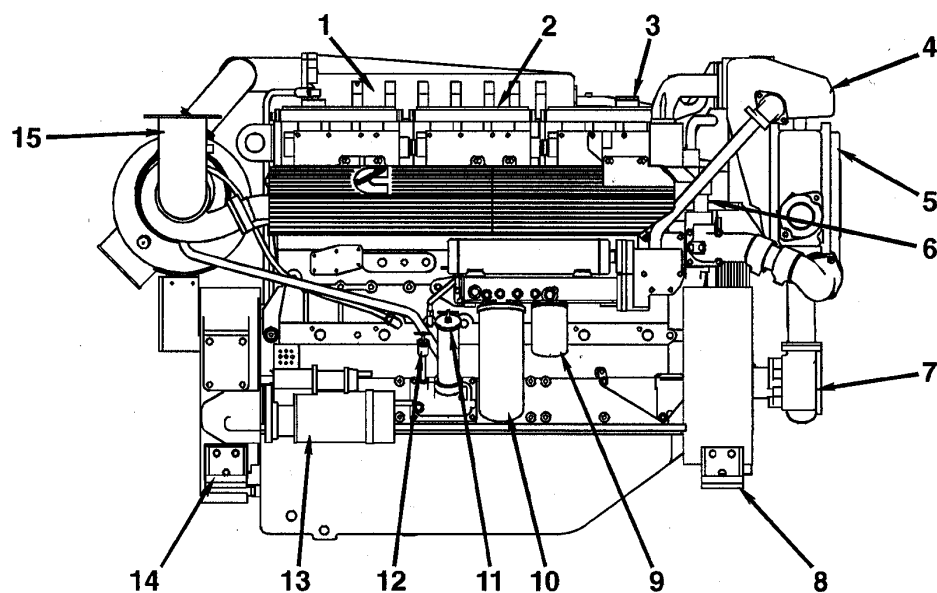


00100069

Вид со стороны левого борта

- |   |   |
|---|---|
| 1. Наливное отверстие охлаждающей жидкости              | 7. Топливный фильтр                             |
| 2. Вторичный охладитель                                 | 8. Рычаг управления подачей топлива             |
| 3. Впускной воздухопровод                               | 9. Передняя опора двигателя                     |
| 4. Воздухоочиститель                                    | 10. Впускной патрубок насоса для забортной воды |
| 5. Клапан ступенчатого регулирования опережения впрыска | 11. Топливный насос.                            |
| 6. Задняя опора двигателя                               |   |

Судовой двигатель



00100070

Вид со стороны правого борта

- |  |                                       |
|--|---------------------------------------|
| 1. Вторичный охладитель                          | 8. Передняя опора двигателя           |
| 2. Крышка клапанного механизма                   | 9. Фильтр воды (охлаждающей жидкости) |
| 3. Дополнительная маслосливная горловина         | 10. Фильтр смазочного масла           |
| 4. Расширительный бачок для охлаждающей жидкости | 11. Масляный фильтр                   |
| 5. Теплообменник                                 | 12. Масломерный щуп                   |
| 6. Корпус термостата                             | 13. Стартер                           |
| 7. Насос для забортной воды                      | 14. Задняя опора двигателя            |
|  | 15. Колено выхлопного коллектора.     |



## Раздел 1 - Руководство по эксплуатации

### Содержание раздела

	Стр.
Руководство по эксплуатации – Общие сведения .....	1-1
Порядок запуска в нормальных условиях эксплуатации .....	1-2
Клапан отключения подачи топлива .....	1-4
Эксплуатация двигателя в холодное время года .....	1-5
Средства для облегчения запуска и эксплуатации двигателя при низких температурах .....	1-6
Запуск двигателя при низкой температуре с применением пусковой жидкости .....	1-7
С механическим или электрическим дозатором (Эфир) .....	1-8
Вспомогательные пусковые устройства для запуска двигателя при низких температурах .....	1-9
Вспомогательные эфирные пусковые устройства .....	1-9
Ручной дозатор эфира .....	1-9
Электродозатор эфира .....	1-9
Рекомендации по установке .....	1-10
Топливный насос высокого давления .....	1-10
Заправка .....	1-10
Двигатели с механизмом отбора мощности или ступенчатым регулированием опережения впрыска .....	1-10
Двигатели с системой CENTRY™ .....	1-11
Порядок запуска двигателя после длительного перерыва в работе или смены масла .....	1-12
Общие сведения .....	1-12
Правила эксплуатации двигателя .....	1-12
Общие сведения .....	1-12
Рабочий диапазон двигателя .....	1-14
Остановка двигателя .....	1-14
Отбор мощности с использованием регулятора оборотов при переменных нагрузках .....	1-15
Только для двигателей со ступенчатым регулированием опережения впрыска .....	1-15
Ступенчатое регулирование опережения впрыска (STC) .....	1-16
Общие сведения .....	1-16
Система CENTRY™ .....	1-17
Описание системы CENTRY™ .....	1-17
Электронная подсистема .....	1-17
Гидромеханическая подсистема .....	1-19
Топливная система с электронным управлением .....	1-21
Программируемые функции .....	1-21
Система CENTRY™ .....	1-21
Работа электронного регулятора .....	1-23
Эксплуатационные характеристики .....	1-24
Дополнительный регулятор крутящего момента двигателя .....	1-24
Дополнительный регулятор низких холостых оборотов .....	1-24
Регулятор промежуточных оборотов .....	1-25
Дополнительный регулятор коэффициента статизма/высоких холостых оборотов .....	1-25
Индикация параметров .....	1-26
Функция дополнительного контроля отключения двигателя .....	1-26
Сигнал выходного крутящего момента двигателя .....	1-27
Уменьшение выхлопа черного дыма при переходных режимах работы .....	1-27
Система ADVANTAGE™ .....	1-27
Резервный режим работы .....	1-28
Система SELECT™ Plus .....	1-29
Диагностические коды неисправностей .....	1-37
Система CENTRY™ .....	1-37
Система SELECT™ Plus .....	1-38
Система защиты двигателя .....	1-43
Контрольная панель техобслуживания .....	1-43

Стр.

Система информации о поездке .....	1-47
Описание системы CELECT™ .....	1-48
Эксплуатация механизма отбора мощности .....	1-56
Эксплуатация удаленного механизма отбора мощности .....	1-58
<b>Управление датчиком вязкости</b> .....	1-59
Общие сведения .....	1-59
<b>Электромагнитные помехи (ЭМП)</b> .....	1-60
Общие сведения .....	1-60
Чувствительность системы к ЭМП .....	1-60
Уровни чувствительности системы к излучению ЭМП .....	1-60

## Руководство по эксплуатации – Общие сведения

Правильный уход за двигателем позволяет продлить срок его службы, улучшить его эксплуатационные качества и сделать его работу более экономичной.

Выполняйте ежедневные проверки, перечень которых приведен в Разделе 2, Общие указания по техобслуживанию.



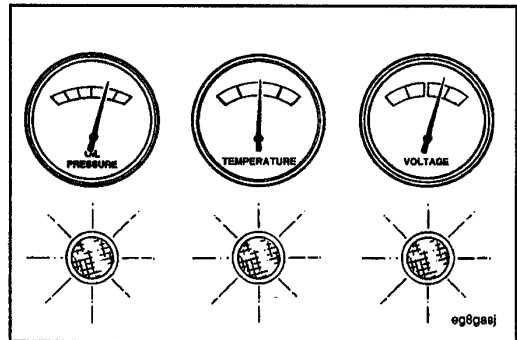
N14 Engine Maintenance Schedule (1)				
Daily or Perishing	Every 15,000 km (9,300 mi) or 1 Month (whichever occurs first)	Every 30,000 km (18,600 mi) or 1 Year (whichever occurs first)	Every 120,000 km (74,600 mi) or 3 Years (whichever occurs first)	Every 240,000 km (149,900 mi) or 6 Years (whichever occurs first)
<ul style="list-style-type: none"> <li>Check operator's report.</li> <li>Check and adjust to correct level.</li> <li>Check engine oil level.</li> <li>Visually inspect fan.</li> <li>Visually inspect engine for damage, leaks, loose or frayed belts and inspect or record for future action.</li> <li>Check fuel water separator.</li> </ul>	<ul style="list-style-type: none"> <li>Change/replace Lubricating Oil (2).</li> <li>Change/replace Lubricating Oil Filter (3).</li> <li>Change/replace Fuel Filter.</li> <li>Change/replace Coolant Filter.</li> <li>Check air intake system and change air cleaner if clogged or record for future action.</li> <li>Check air cleaner restriction.</li> <li>Check clean crankcase Oil (4) consumption.</li> </ul>	<ul style="list-style-type: none"> <li>Adjust valves and injection.</li> <li>Beam clean engine.</li> <li>Check torque on turbo-charger mounting nuts.</li> <li>Check torque on engine mounting nuts.</li> <li>Replace hoses as required.</li> <li>Check shifter and check all items of equipment.</li> </ul>	<ul style="list-style-type: none"> <li>Clean cooling air intake and change coolant and antifreeze.</li> </ul>	<ul style="list-style-type: none"> <li>Clean and calibrate speed and fuel pumps.</li> <li>Clean and calibrate STC Hydraulic Taps (5).</li> <li>Clean and calibrate STC Di Control Valve.</li> <li>Inspect Air Compressor.</li> <li>Inspect Fuel Control.</li> <li>Inspect Water Pump.</li> <li>Inspect Fan Hub.</li> <li>Inspect External Vibration Assembly.</li> <li>Inspect External Vibration Damper.</li> </ul>

NOTE: Refer to the appropriate sections for complete inspection and maintenance procedures.  
Follow the manufacturer's recommended maintenance procedures for the starting motor, alternator, generator, other electrical components, engine brake, exhaust brake, air compressor, from equipment, and fan clutch. Refer to Section 1 for addresses and telephone numbers.  
The oil filter can be adjusted based on the fuel and oil consumption rates of the engine. See Section 11 for the Chart Method.  
At each scheduled maintenance interval, perform all previous maintenance operations in addition to the ones specified.

oil00eh

Ежедневно проверяйте показания датчиков давления масла, температуры, работу ламп предупреждения и других приборов, чтобы убедиться в их работоспособности.

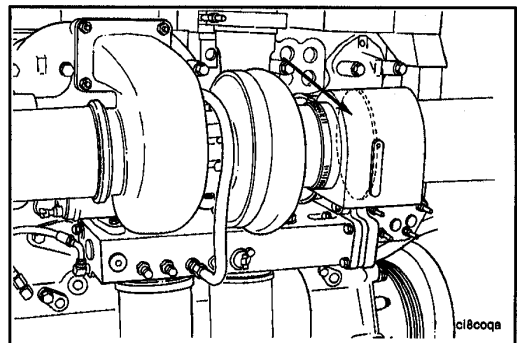
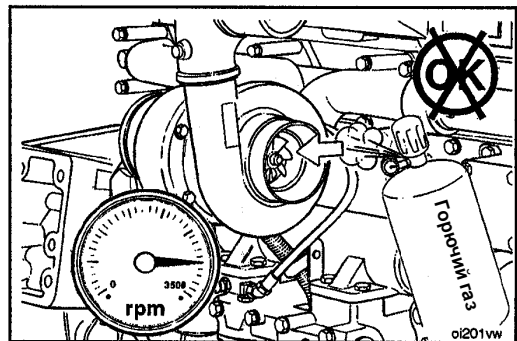
Избегайте воздействия на двигатель химических веществ, вызывающих коррозию.

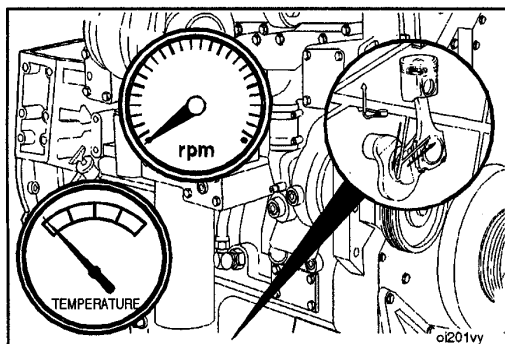
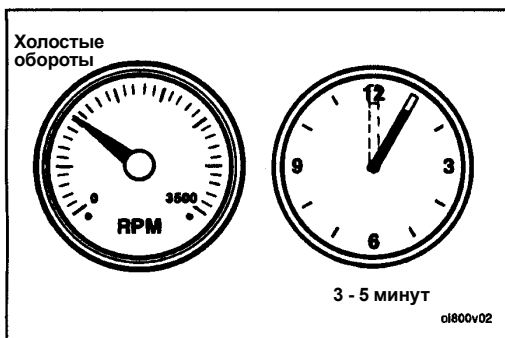
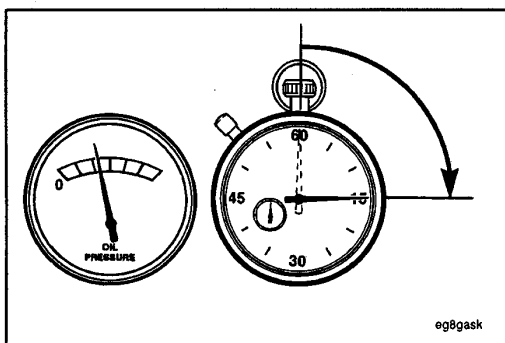
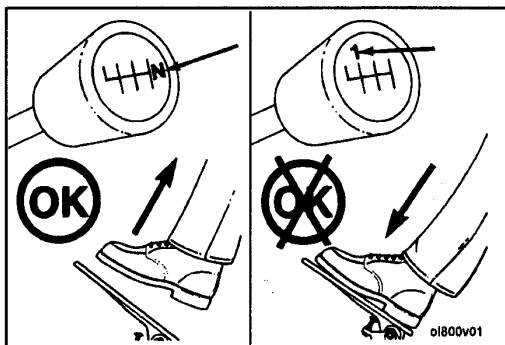


### < ПРЕДУПРЕЖДЕНИЕ >

**НЕ ЭКСПЛУАТИРУЙТЕ ДИЗЕЛЬНЫЙ ДВИГАТЕЛЬ В МЕСТАХ, ГДЕ ПРИСУТСТВУЮТ ИЛИ МОГУТ ПРИСУТСТВОВАТЬ ВОСПЛАМЕНЯЮЩИЕСЯ ПАРЫ.** Такие пары могут всосаться в двигатель через систему впуска, в результате чего он начнет работать вразнос; это может привести к возгоранию, взрыву и серьезному повреждению материальной части. В продаже имеется целый ряд устройств, обеспечивающих безопасную эксплуатацию двигателя, например, устройств перекрытия подачи воздуха на впуске для максимального снижения риска превышения оборотов, предназначенных для тех областей применения двигателя, где может возникнуть опасность взрыва, например, из-за утечки топлива или газа. Следует иметь в виду, что фирме Камминз неизвестны условия эксплуатации Вашего двигателя. **ОТВЕТСТВЕННОСТЬ ЗА БЕЗОПАСНУЮ ЭКСПЛУАТАЦИЮ В НЕБЛАГОПРИЯТНОЙ СРЕДЕ НЕСУТ ВЛАДЕЛЕЦ ОБОРУДОВАНИЯ И ОПЕРАТОР. БОЛЕЕ ПОДРОБНУЮ ИНФОРМАЦИЮ ПО ЭТОМУ ВОПРОСУ МОЖНО ПОЛУЧИТЬ В АВТОРИЗОВАННОМ СЕРВИС-ЦЕНТРЕ ФИРМЫ КАММИНЗ.**

**ПРИМЕЧАНИЕ:** Фирма Камминз рекомендует установку устройства перекрытия подачи воздуха на впуске или аналогичного устройства для максимального снижения риска превышения оборотов в тех условиях применения двигателя, где может возникнуть опасность взрыва, например, из-за утечки топлива или газа.





## Порядок запуска в нормальных условиях эксплуатации

### { ВНИМАНИЕ {

Во избежание выхода стартера из строя не допускайте его работы в течение более 30 секунд. После каждой неудачной попытки запуска выждите 2 минуты, прежде чем попытаться запустить двигатель еще раз (только для двигателей, оснащенных электрическим стартером).

- Отключите от двигателя приводной механизм или переведите коробку передач, если установлена, в НЕЙТРАЛЬНОЕ положение.
- Запустите двигатель, установив рычаг управления подачей топлива в положение ХОЛОСТЫХ оборотов.

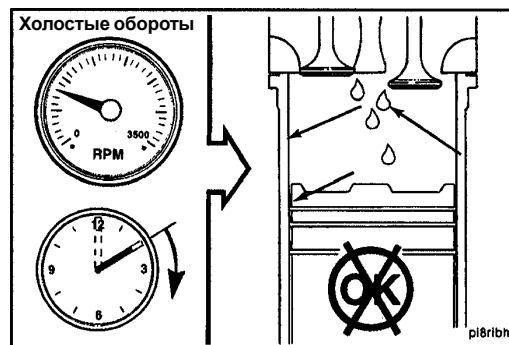
**ПРИМЕЧАНИЕ:** Для двигателей, оснащенных пневмостартером, требуется давление воздуха не менее 480 кПа [70 фунтов/дюйм<sup>2</sup>].

Требуемое давление масла в двигателе **должно** установиться в течение 15 секунд после запуска. Если контрольная лампа низкого давления масла **не** погасла или если прибор не регистрирует давление масла в течение 15 секунд, то для предотвращения выхода двигателя из строя немедленно заглушите его. Проверьте уровень масла в масляном поддоне. См. блок-схему поиска неисправностей "Пониженное давление смазочного масла" в Разделе TS.

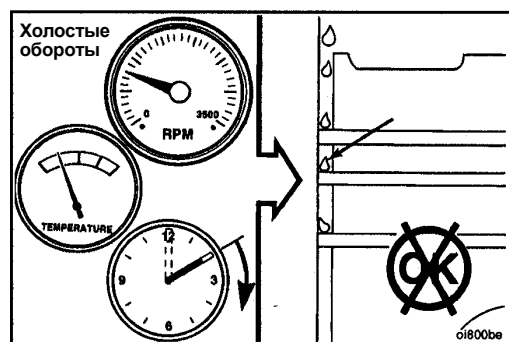
Дайте двигателю поработать на холостых оборотах при частоте вращения примерно 1000 об/мин в течение 3 - 5 минут **перед** началом работы под нагрузкой или введением в действие тормозов двигателя.

Частоту вращения двигателя следует повышать постепенно, чтобы обеспечить полноценную смазку подшипников и стабилизировать давление масла в системе.

Не давайте двигателю работать на низких холостых оборотах в течение длительного времени. Продолжительная работа на низких холостых оборотах (более 10 минут) может привести к повреждению двигателя, поскольку в этом случае температура в камере сгорания падает настолько низко, что в ней не происходит полного сгорания топлива. Это ведет к закоксовыванию отверстий распылителей форсунок и поршневых колец и может вызвать заедание клапанов.



При чрезмерном снижении температуры охлаждающей жидкости (до 60°C [140°F]) жидкие фракции топлива начинают смывать масло со стенок цилиндров и разжижать масло в масляном поддоне. Это снижает качество смазочного масла и может привести к сокращению срока службы двигателя. Во избежание этого используйте высокие обороты холостого хода.



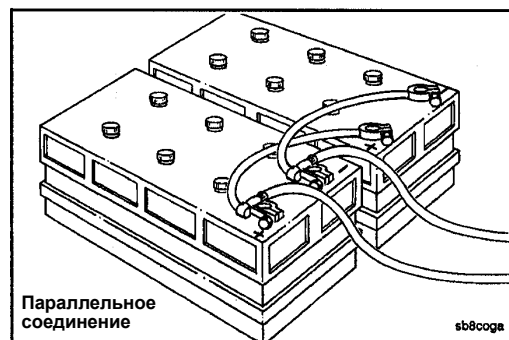
< ПРЕДУПРЕЖДЕНИЕ <

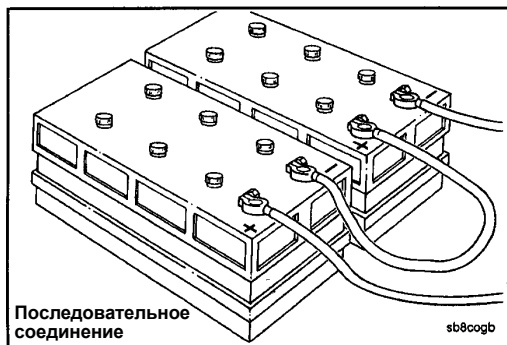
Аккумуляторные батареи могут выделять взрывоопасные газы. Во избежание получения травм всегда проветривайте помещение, прежде чем начать работу с аккумуляторной батареей. Для предотвращения искрения отсоединяйте отрицательный (-) кабель аккумуляторной батареи первым и подсоединяйте его последним.

{ ВНИМАНИЕ {

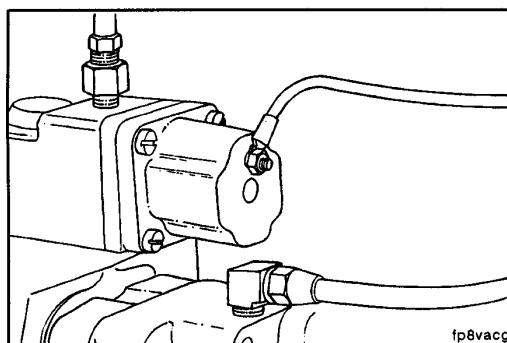
Во избежание повреждения деталей системы SELECT™ Plus не подсоединяйте к ним пусковых кабелей для питания от внешнего источника или кабелей для заряда аккумуляторной батареи. При использовании соединительных кабелей при запуске двигателя убедитесь в том, что кабели соединены параллельно: то есть, положительный (+) зажим кабеля должен подключаться к положительной (+) клемме, а отрицательный (-) зажим – к отрицательной (-) клемме. При использовании для запуска двигателя внешнего источника питания вначале переведите пусковой выключатель в положение OFF (ВЫКЛ.). Извлеките ключ выключателя и только после этого подключайте соединительные кабели.

На рисунке справа показано типовое параллельное соединение аккумуляторных батарей. Такое соединение позволяет удвоить силу тока при запуске двигателя стартером.





На рисунке слева показано типовое последовательное соединение аккумуляторных батарей. В этом случае положительная (+) клемма одной батареи должна соединяться с отрицательной (-) клеммой другой батареи. При этом выходное напряжение увеличивается в два раза.



## Клапан отключения подачи топлива

### { ВНИМАНИЕ {

Электронный модуль управления (ЕСМ) системы SELECT™ Plus создает в электропроводе выходное напряжение, управляющее соленоидным клапаном отключения подачи топлива. Напряжение на выходе электронного модуля управления соответствует напряжению аккумуляторной батареи (напряжению в электрической системе). Не следует подключать к клапану отключения подачи топлива никаких проводов, кроме этого. Возникновение в цепи чрезмерного тока может привести к отключению двигателя и регистрации кодов неисправности.

## Эксплуатация двигателя в холодное время года

Удовлетворительные эксплуатационные характеристики дизельного двигателя, работающего в условиях низких температур окружающей среды, требуют некоторой модификации двигателя, вспомогательного оборудования, использования особых норм эксплуатации и технического обслуживания. Чем ниже уровень температуры окружающей среды, тем больше изменений требуется внести, однако при наличии таких изменений двигатели должны нормально работать и в условиях более теплого климата без каких-либо дополнительных модификаций. Приведенные ниже сведения обращены к владельцам двигателей, операторам и техническому персоналу, где указано, как применять те или иные средства, чтобы добиться эффективной работы дизельных двигателей.

Для достижения этих целей необходимо выполнить три основных условия.

1. Применение разумных пусковых приемов с последующим надлежащим прогревом двигателя и оборудования.
2. Установка или ее расположение не должны в большой степени зависеть от воздействий внешней среды.
3. Наличие устройств, обеспечивающих поддержание удовлетворительного температурного режима работы двигателя при минимальном увеличении объема ТО оборудования и принадлежностей.

Если **не** удастся поддержать соответствующий температурный режим работы двигателя, то это приведет к излишним затратам на уход и техническое обслуживание двигателя из-за увеличенного износа деталей, ухудшения эксплуатационных качеств, а также избыточного отложения нагара и смол. Необходимо применение особых мер, которые бы исключали понижение рабочей температуры двигателя, в то время как переход к работе в более теплых климатических условиях обычно требует **лишь** минимальных переделок. Большинство вспомогательных средств сконструировано таким образом, что их можно легко отключить или отсоединить, причем на работе двигателя это практически **не** скажется.

При подготовке оборудования к эксплуатации в условиях низких температур обычно используются два наиболее употребительных термина - Подготовка к **зимней эксплуатации** и Технические условия для районов с **арктическим климатом**.

Подготовка к **зимней эксплуатации** двигателя и/или комплектующих делает возможным запуск и эксплуатацию в условиях самых низких ожидаемых температур и требует:

1. Применения соответствующих материалов.
2. Надлежащей смазки с использованием специальных низкотемпературных масел. См. Раздел V, Технические условия на моторное масло.
3. Защиты от низкой температуры всасываемого воздуха. Температура металла при этом **не** изменяется, но интенсивность теплоотдачи нарушается.
4. Применения соответствующего топлива для работы в условиях очень низких температур.
5. Использования средств подогрева для повышения температуры блока цилиндров и других деталей двигателя до температуры не ниже - 32°C [- 25°F], чтобы обеспечить запуск двигателя зимой.
6. Наличия внешнего источника подогрева.
7. Наличия электрооборудования, которое способно работать в условиях самых низких ожидаемых температур.

Технические условия для районов с **арктическим климатом** относятся к конструкционным материалам и техническим условиям на комплектующие, которые необходимо применять для удовлетворительной эксплуатации двигателя в условиях чрезвычайно низких температур: - 54°C [- 65°F]. Для приобретения специальных деталей обращайтесь на фирму Камминз Энджин Компани, Инк. или к производителю оборудования.

Дополнительную информацию по эксплуатации двигателя в условиях низких температур можно найти в Бюллетене № 3379009, который можно заказать у местного дистрибьютора или дилера фирмы Камминз.

Дизельные двигатели можно успешно эксплуатировать в условиях чрезвычайно низких температур окружающей среды, если они правильно подготовлены к работе в таких условиях и обслуживаются надлежащим образом. Для двигателя, установленного на транспортное средство или другое оборудование, **должны** применяться только те виды моторных масел, топлива и охлаждающей жидкости, которые предназначены для работы в определенных диапазонах низких температур. Приведенная ниже таблица дает необходимые рекомендации для различных условий холодного климата.

**Зимние условия эксплуатации  
от -0°C до -32°C [от -32°F до -25°F]**

Для системы охлаждения используйте смесь, состоящую из 50% этиленгликолевого антифриза и 50% воды.

Используйте универсальные масла, удовлетворяющие нормам API для категории CG-4.

Топливо должно иметь максимальную температуру помутнения и потери текучести на 6°C [10°F] ниже температуры окружающей среды, при которой эксплуатируется двигатель.

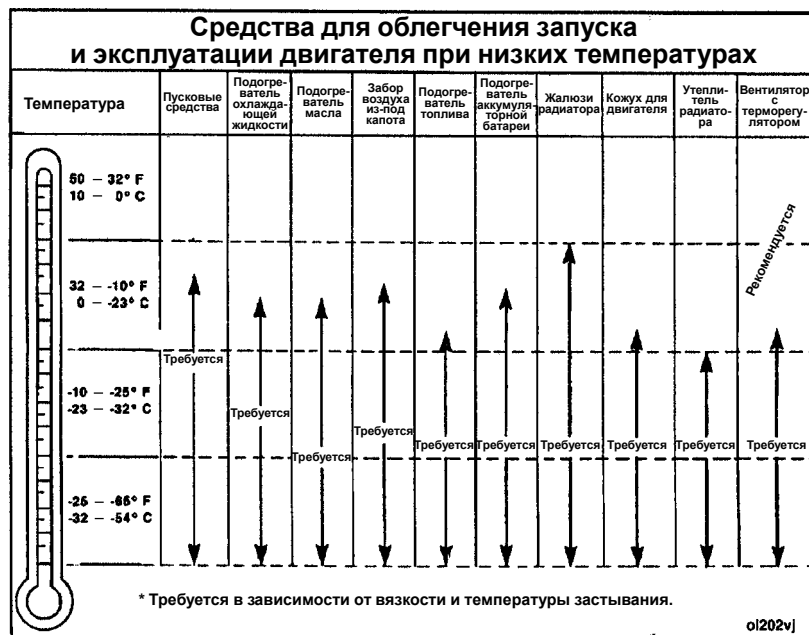
**Эксплуатация в арктических условиях  
от -32°C до -54°C [от -25°F до -65°F]**

Для системы охлаждения используйте смесь, состоящую из 60% этиленгликолевого антифриза и 40% воды.

Используйте универсальные масла, удовлетворяющие нормам API для категории CG-4.

Топливо должно иметь максимальную температуру помутнения и потери текучести на 6°C [10°F] ниже температуры окружающей среды, при которой эксплуатируется двигатель.

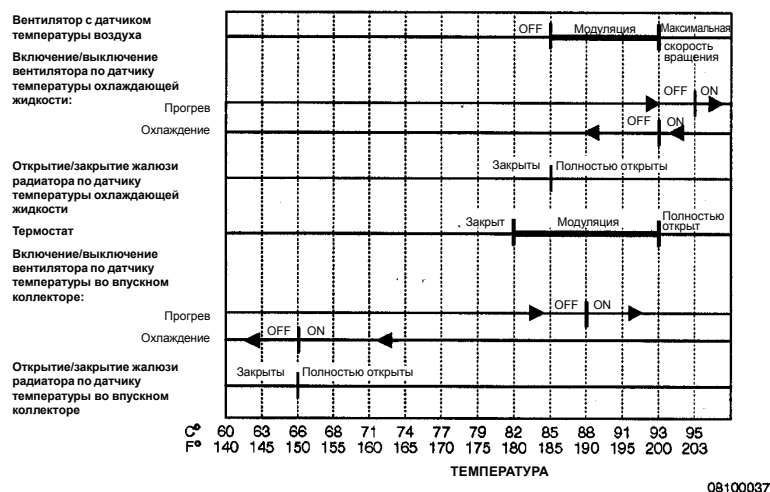
Для зимних условий эксплуатации требуются следующие средства для облегчения запуска двигателя.





## Установочные параметры средств температурного контроля

Указанные в таблице значения температур, используемые при управлении вентилятором на основании показаний датчиков температуры охлаждающей жидкости и температуры во впускном коллекторе, приводятся для тех транспортных средств, в которых для включения/выключения охлаждающего вентилятора используется электронный модуль управления. Проконсультируйтесь с изготовителями комплектного оборудования относительно других средств температурного регулирования в системах охлаждения.



## Запуск двигателя при низкой температуре с применением пусковой жидкости

Без дозирующего оборудования

### < ПРЕДУПРЕЖДЕНИЕ <

Не пользуйтесь быстроиспаряющимися видами пусковой жидкости для облегчения запуска двигателя в подземных шахтах и туннелях, а также при запуске судовых двигателей, это может привести к взрыву. За инструкциями обращайтесь к местному горному инспектору.

### < ПРЕДУПРЕЖДЕНИЕ <

Не применяйте пусковую жидкость с предпусковым подогревателем, факельным устройством или вблизи открытого огня. Это может привести к взрыву.

### < ПРЕДУПРЕЖДЕНИЕ <

Не вдыхайте пары пусковой жидкости. Они опасны для здоровья.

### { ВНИМАНИЕ {

Фирма Камминз не рекомендует пользоваться пусковой жидкостью без применения дозирующего оборудования. Это может привести к повреждению двигателя.

### { ВНИМАНИЕ {

Не следует использовать чрезмерное количество пусковой жидкости для запуска двигателя. Это может привести к повреждению двигателя.

Фирма Камминз не рекомендует использовать пусковую жидкость без применения дозирующего оборудования. При необходимости применения этого метода поступайте следующим образом:

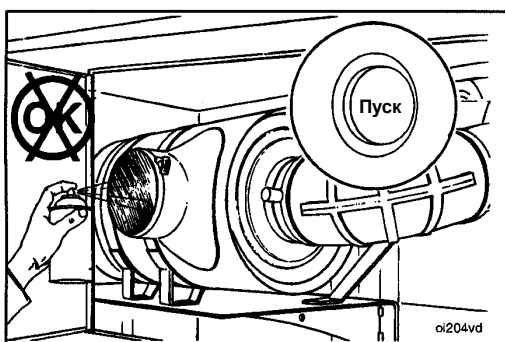
- Установите акселератор в положение холостых оборотов.
- Отключите приводной механизм или убедитесь в том, что коробка передач переведена в нейтральное положение.
- Откройте механический или электрический соленоидный клапан отключения подачи топлива (в зависимости от того, какой из них установлен).
- Приведите в действие стартер; проворачивая двигатель, впрыскивайте пусковую жидкость во впускной патрубок воздухоочистителя в течение 2 секунд. Пары пусковой жидкости попадут в коллектор впускного воздуха, и двигатель заведется.
- Если двигатель начнет глохнуть, то впрыскивайте жидкость во впускной патрубок воздухоочистителя в течение одной секунды. **Никогда** не применяйте для предотвращения остановки двигателя непрерывное впрыскивание жидкости; это может привести к повреждению двигателя. Соблюдайте 10-секундный интервал между впрыскиваниями.



### С механическим или электрическим дозатором (Эфир)

#### < ПРЕДУПРЕЖДЕНИЕ <

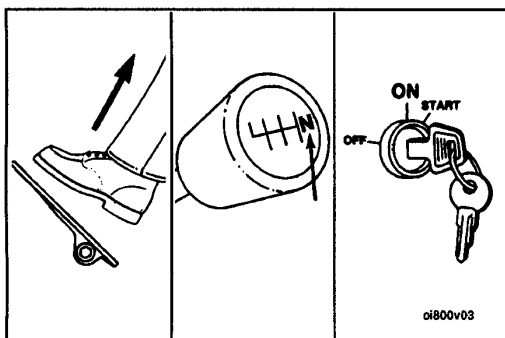
Не пользуйтесь быстроиспаряющимися видами пусковой жидкости для облегчения запуска двигателя в подземных шахтах и туннелях, а также при запуске судовых двигателей, это может привести к взрыву. За инструкциями обращайтесь к местному горному инспектору.



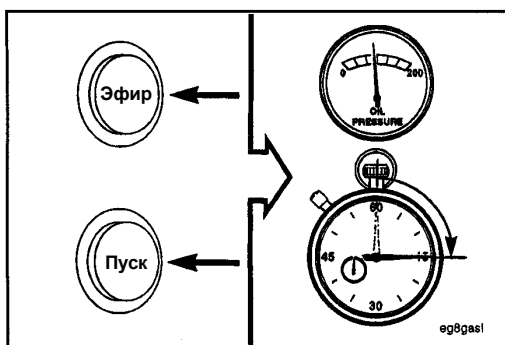
#### < ПРЕДУПРЕЖДЕНИЕ <

Пусковая жидкость крайне огнеопасна и взрывоопасна. При работе с ней не курите. Держите источники открытого пламени, сварочное оборудование и выключатели как можно дальше от пусковой жидкости.

Не пользуйтесь пусковой жидкостью без специального дозирующего оборудования; это связано с повышенной опасностью и может привести к повреждению двигателя.



- Установите акселератор в положение низких оборотов холостого хода.
- Отключите от двигателя приводной механизм или переведите коробку передач, если она установлена, в НЕЙТРАЛЬНОЕ положение.
- Откройте клапан отключения подачи топлива топливного насоса.



#### { ВНИМАНИЕ {

Для запуска двигателя не следует использовать чрезмерное количество пусковой жидкости. Это может привести к повреждению двигателя.

- Проворачивая коленчатый вал двигателя, впрысните дозированное количество пусковой жидкости.
- Показания давления масла в двигателе **должны** появиться на измерительном приборе в течение 15 секунд после запуска.

## Вспомогательные пусковые устройства для запуска двигателя при низких температурах

### Вспомогательные эфирные пусковые устройства

#### < ПРЕДУПРЕЖДЕНИЕ <

Пусковая жидкость содержит эфир и чрезвычайно огнеопасна. Неправильное или неумелое обращение с такой жидкостью может стать причиной взрыва. Никогда не пользуйтесь пусковой жидкостью вблизи открытого огня. Никогда не применяйте пусковую жидкость с предпусковым подогревателем, свечой подогрева, факельным устройством или электрическим предпусковым оборудованием других типов. Не вдыхайте пары пусковой жидкости. Это может привести к серьезному повреждению легких. На судах, в подземных шахтах или туннелях нельзя использовать нефтетопливо или летучие пусковые жидкости.

#### < ПРЕДУПРЕЖДЕНИЕ <

Не пользуйтесь быстроиспаряющимися видами пусковой жидкости для облегчения запуска двигателя в подземных шахтах и туннелях, а также при запуске судовых двигателей - это может привести к взрыву. За инструкциями обращайтесь к местному горному инспектору.

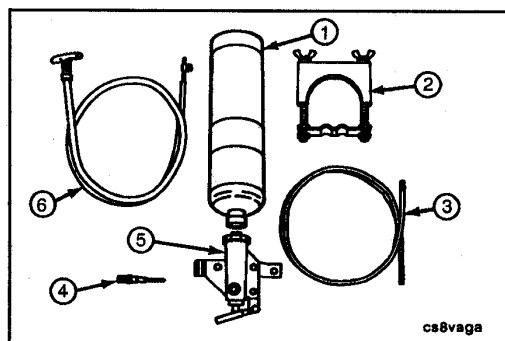
#### { ВНИМАНИЕ {

При запуске двигателя не впрыскивайте избыточное количество пусковой жидкости, поскольку это создаст чрезвычайно высокое давление и детонацию в цилиндрах, что приведет к выходу из строя подшипников и деталей поршневой группы. Избыток пусковой жидкости может также вызвать повреждение двигателя в результате заброса оборотов выше допустимого предела.

### Ручной дозатор эфира

Ручной дозатор эфира состоит из корпуса клапана в сборе (5), хомута (2) и нейлоновой трубки (3). Баллон с пусковой жидкостью (1), распылитель (4) и приводной тросик с ручкой (6) **необходимо** заказывать отдельно.

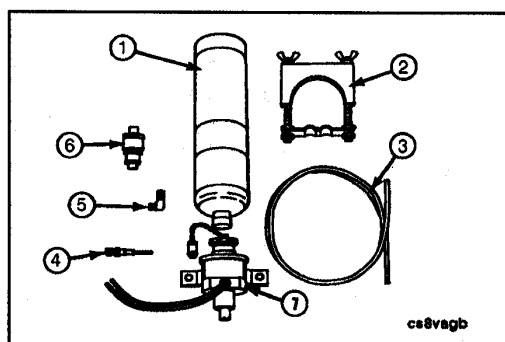
**ПРИМЕЧАНИЕ:** При желании для управления ручным дозатором можно использовать и стандартные вытяжные тросики или тросики управления акселератором.



### Электродозатор эфира

Электродозатор эфира состоит из корпуса клапана (7), 90-градусного колена (5), хомута (2), кнопочного выключателя (6) и нейлоновой трубки (3). Термостат устанавливается на выпускной коллектор двигателя; он закрывает клапан, как только двигатель заводится и выпускной коллектор начинает нагреваться. Описание и характеристики баллона с пусковой жидкостью (1) и распылителей (4) см. в Каталоге деталей.

**ПРИМЕЧАНИЕ:** Эти распылители при необходимости следует заказывать отдельно.

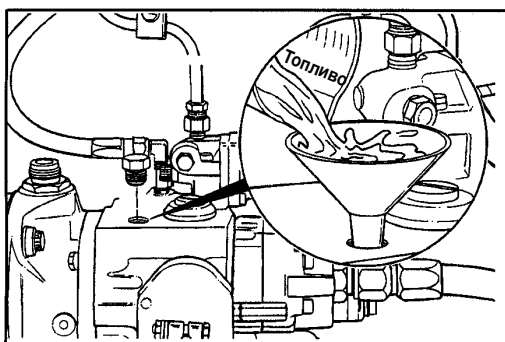


### Рекомендации по установке

Распылители **необходимо** устанавливать во впускном коллекторе или впускном патрубке двигателя таким образом, чтобы они обеспечивали равномерное распределение пусковой порции топлива на каждый цилиндр.

Отверстия в распылителях отстоят друг от друга на 180 градусов; при установке распылителей **необходимо** повернуть их так, чтобы эфир впрыскивался вдоль всего впускного коллектора.

**ПРИМЕЧАНИЕ:** Если установить распылители неправильно, то эфир будет впрыскиваться поперек коллектора.



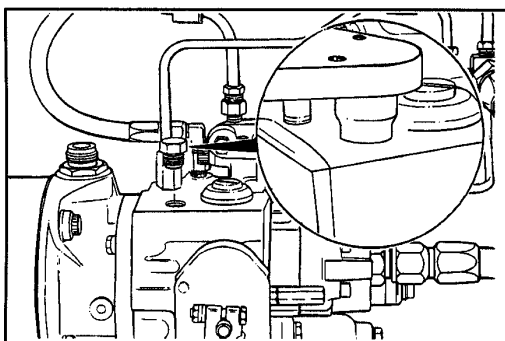
### Топливный насос высокого давления

#### Заправка

Двигатели с механизмом отбора мощности или ступенчатым регулированием опережения впрыска

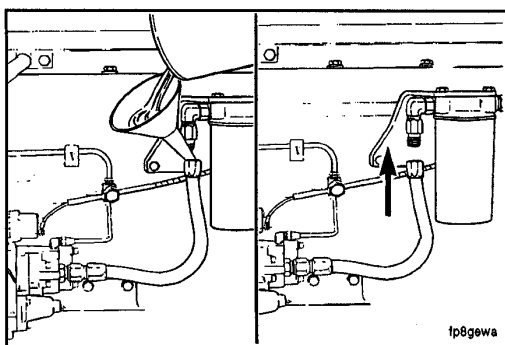
Снимите с корпуса верхнюю заглушку.

Заполните корпус чистым дизельным топливом.



Установите верхнюю заглушку корпуса.

**Момент затяжки:** 27 Нм [20 футо-фунтов]



Если заливная пробка снимается с трудом или если используется топливный насос с регулятором оборотов при переменных нагрузках (VS), то снимите шланг подачи топлива с шестеренчатого насоса.

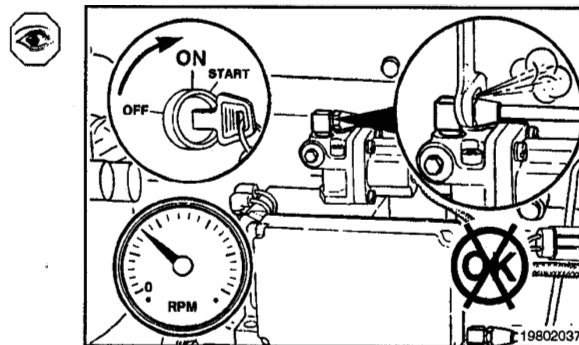
Заполните шланг и шестеренчатый насос чистым топливом.

Установите шланг подачи топлива на головку фильтра.



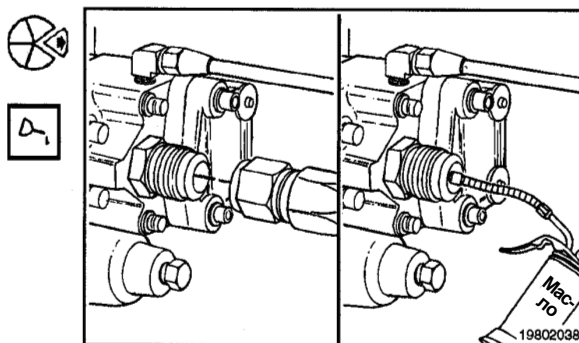
**Двигатели с системой CENTRY™**

Во время проворачивания двигателя ослабьте соединение топливопровода клапана отключения подачи топлива. Если топливо **не** вытекает из соединения, то топливный насос **необходимо** заполнить.

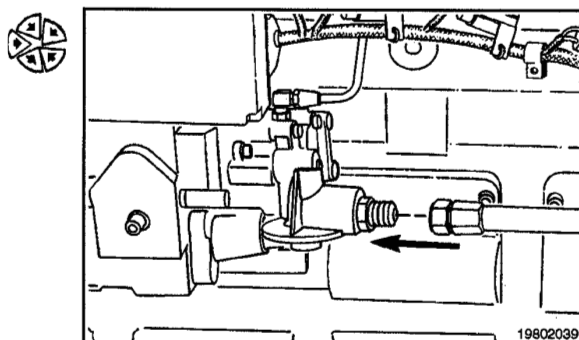


Отсоедините шланг подачи топлива от шестеренчатого насоса.

Заполните шестеренчатый насос чистым моторным маслом. Смазочное масло двигателя послужит своего рода уплотнителем шестерен топливного насоса и будет способствовать всасыванию топлива в насос.

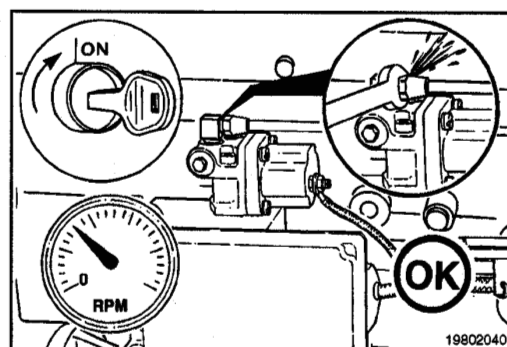


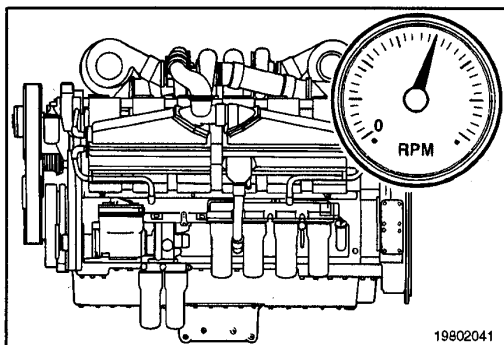
Подсоедините шланг подачи топлива к шестеренчатому насосу.



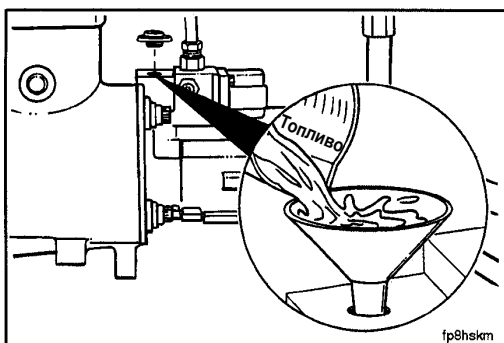
При помощи стартера проворачивайте двигатель до тех пор, пока топливо не начнет вытекать из соединения клапана отключения подачи топлива.

Затяните соединение.





Запустите двигатель. Дайте двигателю поработать на высоких холостых оборотах, пока из топливopроводов не выйдет весь воздух.



#### Двигатели с системой SELECT™ Plus

Всякий раз после снятия топливного насоса с двигателя, после установки обратно его необходимо заполнять топливом для удаления попавшего воздуха.



**ПРИМЕЧАНИЕ:** Если наружная поверхность топливного насоса загрязнена, то очистите ее.



Снимите крышку фильтра с верхней части передней опоры.



Заполните корпус чистым топливом. Установите и затяните крышку фильтра.



**Момент затяжки:** 18 Нм [13 футо-фунтов]

## Порядок запуска двигателя после длительного перерыва в работе или смены масла

### Общие сведения

Выполняйте приведенные ниже операции после каждой смены масла или если двигатель не работал более 3 дней, чтобы обеспечить надлежащую подачу масла в двигатель по всей системе смазки.

- Отсоедините электрический провод от соленоидного клапана топливного насоса.
- Проворачивайте коленчатый вал двигателя стартером до тех пор, пока манометр не покажет давление масла или пока не погаснет лампа предупреждения.
- Подсоедините электрический провод к соленоидному клапану топливного насоса.
- Запустите двигатель. См. описание порядка запуска двигателя в нормальных условиях эксплуатации, приведенное в этом разделе.



### Правила эксплуатации двигателя

#### Общие сведения

- Не допускайте работы двигателя при полной подаче топлива на оборотах ниже тех, которые соответствуют максимальному крутящему моменту, в течение продолжительных отрезков времени (более 30 секунд).
- У двигателей со ступенчатым регулированием опережения впрыска частота вращения, соответствующая максимальному крутящему моменту, обычно составляет 1100 - 1300 об/мин. Частота вращения, соответствующая максимальному крутящему моменту, указана на паспортной табличке двигателя.
- У двигателей с системой SELECT™ Plus частота вращения, соответствующая максимальному крутящему моменту, обычно составляет 1100 об/мин. Частота вращения, соответствующая максимальному крутящему моменту, указана на паспортной табличке двигателя.

{ ВНИМАНИЕ {

Продолжительная работа двигателя при температуре охлаждающей жидкости ниже 60°C [140°F] или выше 100°C [212°F] может привести к его повреждению.

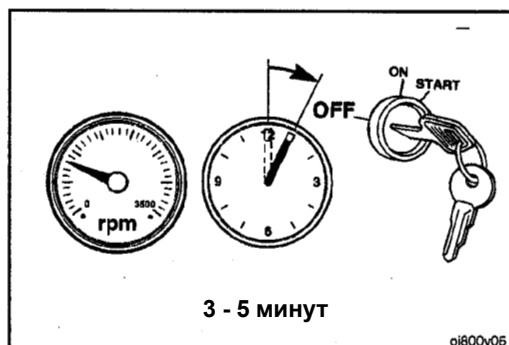
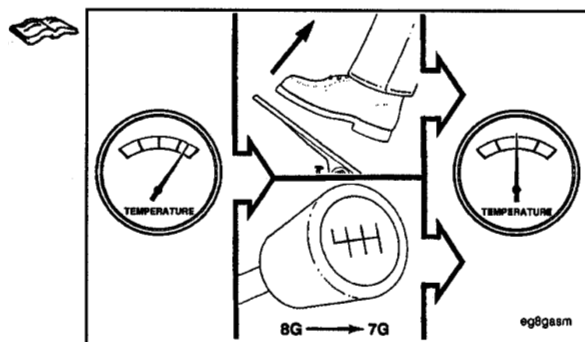
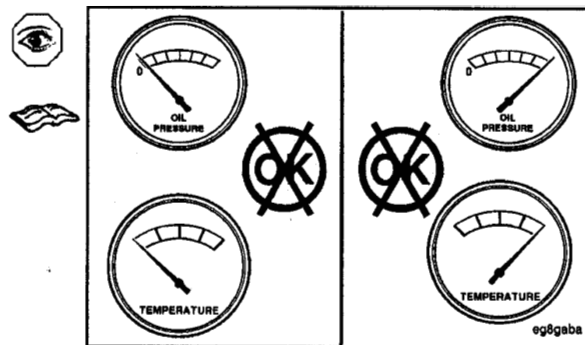
Как можно чаще проверяйте показания масляного манометра и указателя температуры охлаждающей жидкости. Рекомендованные рабочие величины давления и температуры см. в Технических условиях на систему смазки и Технических условиях на систему охлаждения, приведенных в Разделе V. Если величина давления масла или температура охлаждающей жидкости **не** соответствуют техническим условиям, то выключите двигатель.

При перегреве двигателя уменьшите выходную мощность, для чего ослабьте давление на педаль акселератора, перейдите на пониженную передачу или выполните оба этих условия до тех пор, пока температура двигателя не снизится до нормального рабочего диапазона. Если при этом температура двигателя **не** снизится до нормы, то заглушите двигатель и обратитесь к Разделу TS, "Поиск и устранение неисправностей", или обратитесь в авторизованный сервис-центр фирмы Камминз.

В большинстве случаев наличие неисправности можно определить уже на ее ранней стадии. Обращайте внимание на изменения выходных параметров, звука или внешнего вида двигателя, которые могут указывать на необходимость проведения техобслуживания или ремонта. Ниже перечислены некоторые изменения, на которые следует обращать внимание.

- Нарушения порядка работы цилиндров
- Повышенная вибрация
- Появление необычных шумов
- Внезапные изменения рабочей температуры или давления
- Сильное дымление двигателя
- Потеря мощности
- Увеличение расхода масла
- Увеличение расхода топлива
- Утечки топлива, масла или охлаждающей жидкости

Перед остановкой двигателя после работы с полной нагрузкой дайте ему поработать в режиме холостого хода 3 - 5 минут. Это обеспечит постепенное и равномерное охлаждение поршней, цилиндров, подшипников и деталей турбоагрегата.



## Рабочий диапазон двигателя

{ ВНИМАНИЕ {

Конструкция двигателей Камминз обеспечивает их надежную работу при полной подаче топлива на переходных режимах до частоты вращения, соответствующей максимальному крутящему моменту. Продолжительная работа двигателя при полной подаче топлива при частоте вращения ниже соответствующей максимальному крутящему моменту (от 1100 до 1500 об/мин, в зависимости от номинальных оборотов) может привести к сокращению срока службы до очередного капитального ремонта и к серьезным повреждениям двигателя, это рассценивается как нарушение правил эксплуатации.

{ ВНИМАНИЕ {

Не следует допускать работу двигателя на частоте вращения ниже соответствующей максимальному крутящему моменту в течение более 30 секунд.

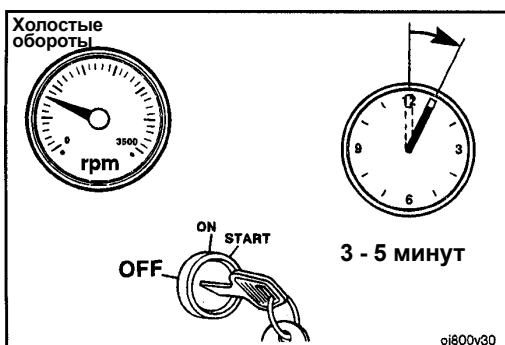
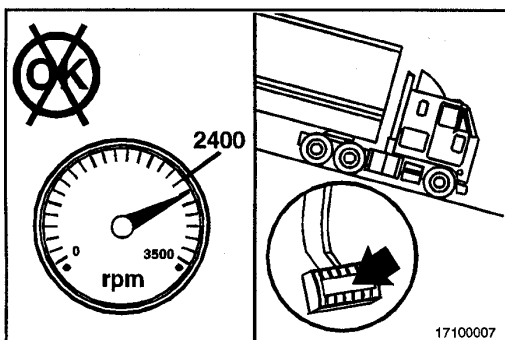
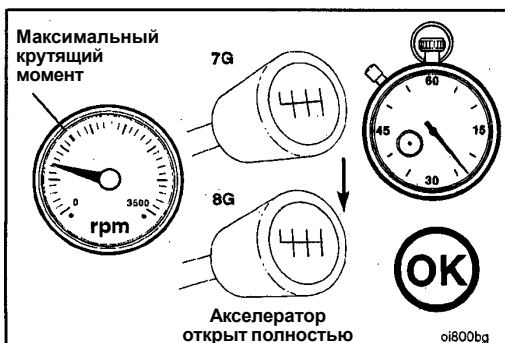
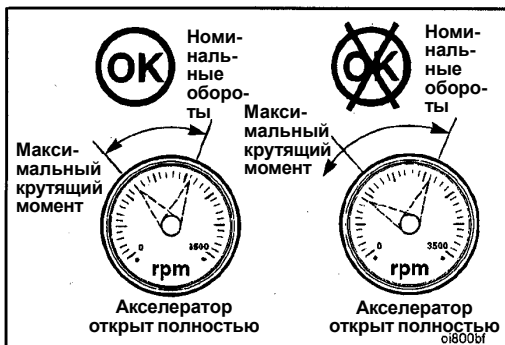
{ ВНИМАНИЕ {

Следует избегать эксплуатации двигателя с превышением высоких оборотов холостого хода. Эксплуатация двигателя с превышением высоких оборотов холостого хода может привести к его серьезному повреждению. Частота вращения двигателя ни при каких обстоятельствах не должна превышать 2400 об/мин.

## Остановка двигателя

Перед остановкой двигателя

1. Перед остановкой двигателя после работы с полной нагрузкой дайте ему поработать в режиме холостого хода в течение 3 - 5 минут. Это обеспечит постепенное и равномерное охлаждение поршней, цилиндров, подшипников и деталей турбоагрегата.
2. Поверните пусковой выключатель в положение OFF.





В турбонагнетателе имеются подшипники и уплотнения, которые могут быть повреждены в результате чрезмерного нагрева под воздействием рабочих газов. Пока двигатель работает, циркуляция масла не дает турбонагнетателю перегреваться, но при внезапной остановке двигателя температура в турбонагнетателе может повыситься сразу на 38°C [100°F]. Подобный перегрев может привести к заеданию подшипников или ослаблению сальников.

**ПРИМЕЧАНИЕ:** Не допускайте работы двигателя на холостом ходу в течение длительного времени.

Продолжительная работа на холостом ходу **негативно** сказывается на двигателе, так как температура в камере сгорания при этом падает настолько низко, что в ней **не** происходит полного сгорания топлива. Это вызывает закоксовывание отверстий распылителей форсунок и поршневых колец и может привести к заеданию клапанов.

При чрезмерном снижении температуры охлаждающей жидкости жидкие фракции топлива начинают смывать масло со стенок цилиндров и разжижать масло в масляном поддоне; в результате этого вращающиеся детали двигателя не получают достаточного количества смазки.

Если двигатель **не** используется, то остановите его.

Полностью остановить двигатель можно, повернув выключатель (на машинах, оборудованных электрическим клапаном отключения подачи топлива) или повернув ручку ручного клапана отключения подачи топлива. Поворот выключателя электрического клапана отключения подачи топлива приводит к остановке двигателя, если клапан не зафиксирован в открытом положении с помощью кнопки блокировки на клапане. В этом случае для остановки двигателя следует повернуть кнопку до упора **против часовой стрелки**. См. Порядок запуска двигателя в нормальных условиях эксплуатации, описанный в этом разделе. Снова открыть клапан при помощи выключателя **невозможно** до полной остановки двигателя, за исключением тех случаев, когда на двигателе установлен клапан быстрого перезапуска.

### { ВНИМАНИЕ {

**Не оставляйте пусковой выключатель в положении Run или кнопку блокировки на клапане в открытом положении, когда двигатель не работает. В случае, если на машине установлены верхние топливные баки, это может привести к сливу топлива в цилиндры и возникновению гидравлического замка. Поэтому в случае возникновения какой-либо неисправности или повреждения деталей немедленно остановите двигатель.**

Практически всегда признаки той или иной неисправности становятся заметны еще до отказа соответствующей детали, который приведет к выходу двигателя из строя. Во многих случаях поломки двигателя удастся избежать именно потому, что бдительные операторы замечают тревожные признаки (внезапное падение давления масла, необычный шум и т.д.) и сразу же выключают двигатель.

## Отбор мощности с использованием регулятора оборотов при переменных нагрузках

**Только для двигателей со ступенчатым регулированием опережения впрыска**

На оборудовании, оснащенном механизмом отбора мощности, регулятор оборотов при переменных нагрузках используется для поддержания заданной частоты вращения двигателя.

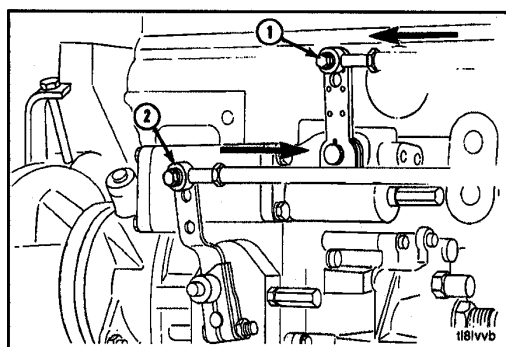
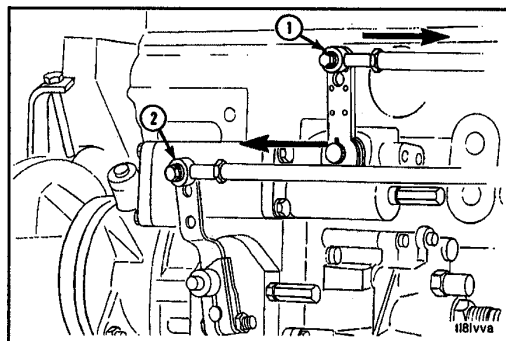
Чтобы задействовать регулятор оборотов при переменных нагрузках, когда двигатель работает на холостом ходу при стандартном уровне подачи топлива:

- Переведите рычаг управления регулятора (1) в положение холостых оборотов.
- Зафиксируйте рычаг акселератора (2) в положении полной подачи топлива.
- Установите нужную частоту вращения двигателя с помощью рычага управления регулятора (1).

Для возвращения к стандартному уровню подачи топлива:

- Возвратите рычаг акселератора в положение холостого хода (1).
- Зафиксируйте рычаг управления регулятора в положении максимальной частоты вращения двигателя (2).

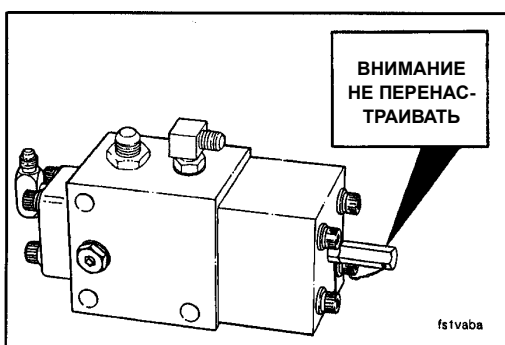
Описание механизма отбора мощности двигателей с системой SELECT™ Plus см. в этом разделе.



## Ступенчатое регулирование опережения впрыска (STC)

### Общие сведения

Некоторые модели двигателей оборудованы системой ступенчатого опережения впрыска (STC). STC позволяет двигателю работать в режиме опережающего впрыска топлива в момент запуска и при невысокой нагрузке и возвращаться в режим нормального впрыска при средней и высокой нагрузке.

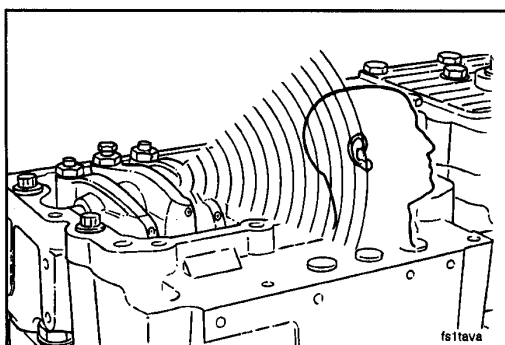


### { ВНИМАНИЕ {

Не пытайтесь пускать топливо в обход клапана STC с масляным приводом или перенастраивать клапан или трубопровод STC каким-либо иным образом. Это может отрицательно сказаться на экономичности и долговечности двигателя. Правильная работа клапана необходима для поддержания установленного давления и температуры в цилиндрах, обеспечения топливной экономичности при работе под высокой нагрузкой и ограничения объемов выбросов белого дыма при работе на холостом ходу.

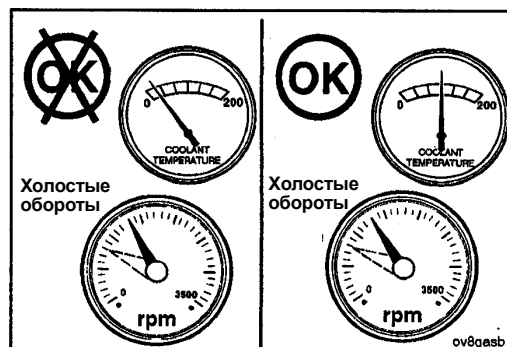
Основные преимущества STC:

- Улучшенные характеристики холостого хода в холодную погоду
- Снижение выбросов белого дыма в холодную погоду
- Повышение экономии топлива при работе с малой нагрузкой
- Сокращение углеродистых отложений в форсунках.



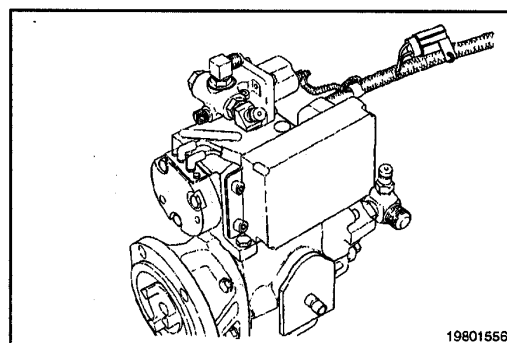
При работе в режиме опережающего впрыска в механизме коромысел может прослушиваться негромкий тикающий звук. Этот звук считается нормальным; его причиной является срабатывание гидравлических толкателей STC на каждом цикле впрыска топлива.

В целях эффективного уменьшения объема белого дыма при запуске двигателя, оборудованного STC, не повышайте частоту вращения двигателя выше уровня холостых оборотов до тех пор, пока температура охлаждающей жидкости не поднимется до 38°C [100°F], или до готовности к работе под нагрузкой.

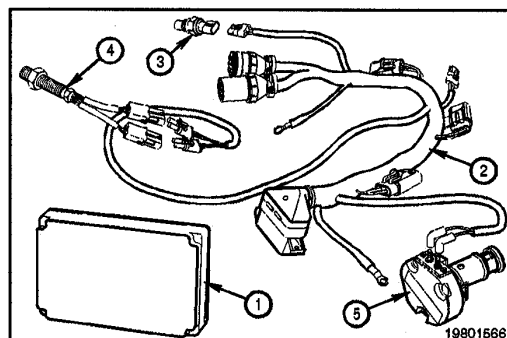


## Система CENTRY™

Система CENTRY™ – это интеллектуальная система, предназначенная для оптимизации управления работой двигателей, устанавливаемых на горном, строительном, сельскохозяйственном и другом внедорожном оборудовании. Эту систему можно применять со всеми моделями двигателей, использующими топливную систему РТ. Система CENTRY™ осуществляет управление частотой вращения двигателя и давлением топлива в зависимости от сигнала, поступающего от электронного модуля управления подачей топлива и с учетом особенностей рабочего оборудования и/или конкретной модели двигателя.



Система CENTRY™ состоит из гидромеханической и электронной подсистем. Электронная подсистема осуществляет управление подачей топлива при помощи клапана электронного управления подачей топлива (EFC), тогда как гидромеханическая подсистема является вспомогательным средством обеспечения максимального крутящего момента и стабильных оборотов двигателя.



## Описание системы CENTRY™

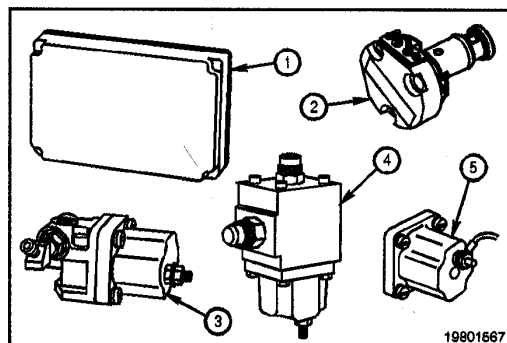
### Электронная подсистема

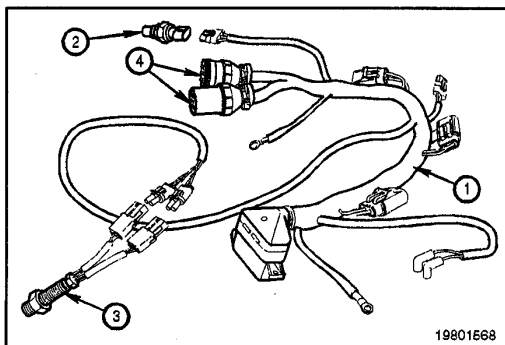
В эту подсистему входят:

1. Электронный модуль управления
2. Основной жгут проводов двигателя
3. Датчик давления в магистрали
4. Датчик частоты вращения двигателя
5. Электронный клапан управления подачей топлива

Система CENTRY™ предназначена для работы как с 12-вольтовым, так и с 24-вольтовым покупным электрооборудованием. Следующие компоненты 12- и 24-вольтовых систем являются различными:

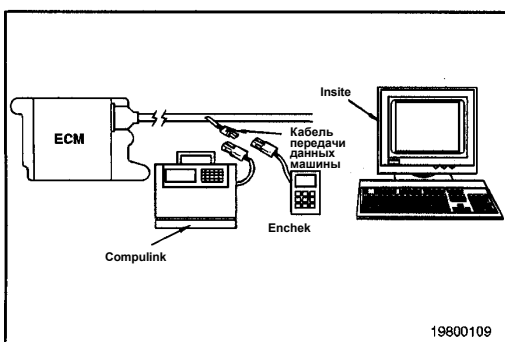
1. Электронный модуль управления
2. Клапан электронного управления подачей топлива
3. Клапан отключения подачи топлива
4. Электрический привод ступенчатого регулирования опережения впрыска (если используется)
5. Дополнительное устройство отключения двигателя (если используется)



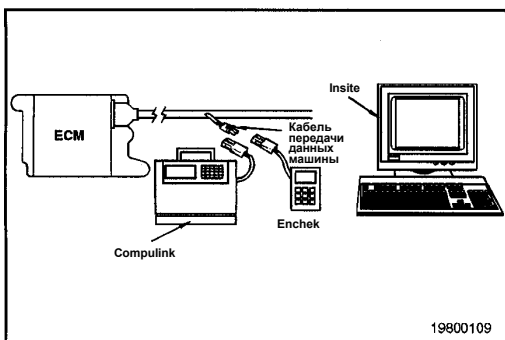


Следующие компоненты одинаковы для 12- и 24-вольтовых систем.

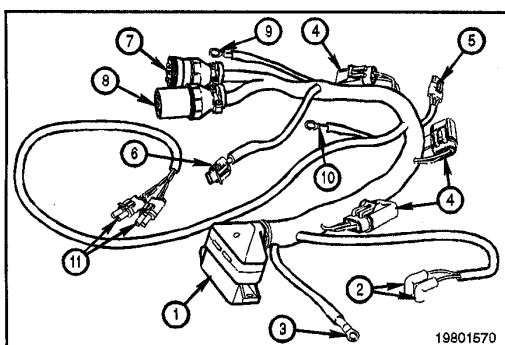
1. Основной жгут проводов двигателя
2. Датчик давления в магистрали
3. Датчик частоты вращения двигателя
4. Покупной интерфейс для включателя подачи топлива.



В электронный модуль управления системы CENTRY™ заложена программа калибровки, которая содержит данные по управлению двигателем и по комплектному оборудованию. В авторизованных сервис-центрах Камминз производится перекалибровка электронных модулей управления (без снятия их с оборудования) с помощью компьютерного сервисного оборудования INSITE™, инструментов Compulink™ или Echek™ и сетевых баз данных ESDN. Некоторые регулировки можно произвести с помощью компьютерного сервисного оборудования INSITE™, инструментов Compulink™ или Echek™ фирмы Камминз, если используется картридж CENTRY™.



Функции системы CENTRY™, используемые в конкретном применении двигателя, показываются на экранах отображения параметров компьютерного сервисного оборудования INSITE™, Compulink™ или Echek™. Перечень используемых функций и регулируемых параметров зависит от производителя оборудования и особенностей калибровки.



Основной жгут проводов двигателя системы CENTRY™ включает в себя следующие плавкие предохранители и разъемы:

1. Разъем электронного модуля управления
2. Разъемы под углом 90 градусов электрического клапана управления подачей топлива
3. Кольцевой наконечник клапана отключения подачи топлива
4. Плавкие предохранители, 5 А
5. Диагностический разъем на двигателе
6. Разъем датчика давления в магистрали
7. 9-штырьковый разъем C-5 под покупное оборудование
8. 9-штырьковый разъем C-6 под покупное оборудование
9. Кольцевой наконечник заземления системы CENTRY™
10. Кольцевой наконечник электрического механизма ступенчатого регулирования впрыска (приобретается дополнительно)
11. Разъемы датчика частоты вращения двигателя

**ПРИМЕЧАНИЕ:** Расположение отводов кабелей с разъемами от жгута проводов у двигателей разных серий различается.

### Гидромеханическая подсистема

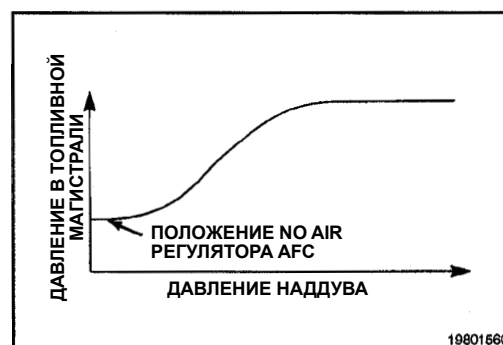
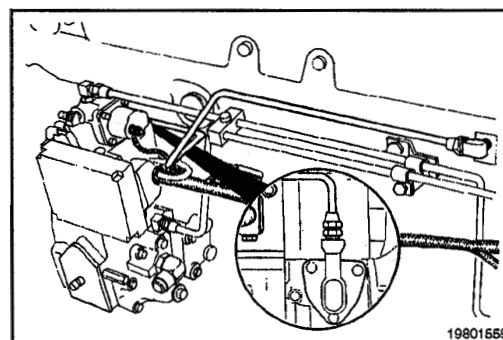
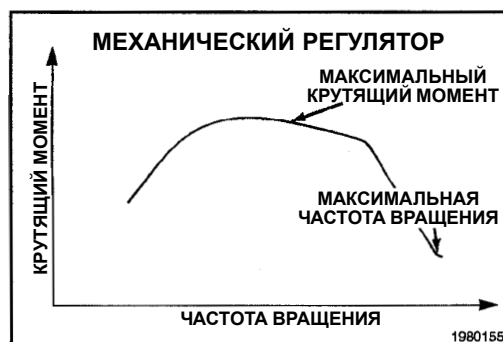
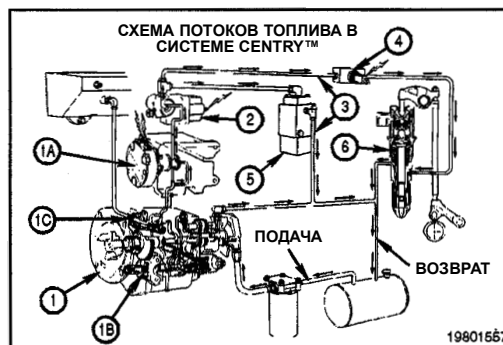
В эту подсистему входят:

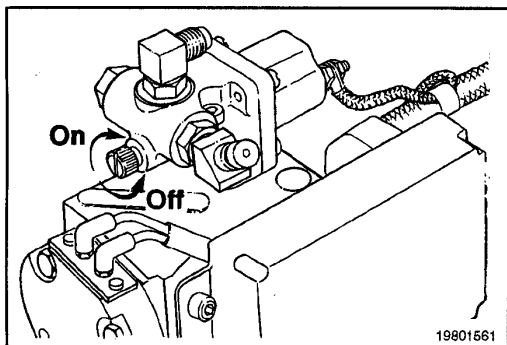
1. Топливный насос высокого давления:
  - а. Электронный модуль управления подачей топлива в сборе
  - б. Вспомогательный механический регулятор оборотов
  - в. Регулятор коэффициента избытка воздуха (AFC)
2. Клапан отключения подачи топлива
3. Топливопроводы
4. Топливный блок (с датчиком давления в топливной магистрали)
5. Устройство ступенчатого регулирования впрыска
6. Форсунки.

Топливный насос высокого давления является основной частью гидромеханической подсистемы, поскольку именно он создает давление топлива, регулируемое электронным клапаном управления подачей топлива. Механический регулятор топливного насоса является вспомогательным средством обеспечения максимального крутящего момента и стабильных оборотов двигателя.

Регулятор коэффициента избытка воздуха использует нагнетательную магистраль наддува турбокомпрессора для регулирования давления топлива, подаваемого на электронный клапан управления подачей топлива. Этот регулятор сокращает выхлоп черного дыма и улучшает выходные параметры двигателя в условиях низкого наддува.

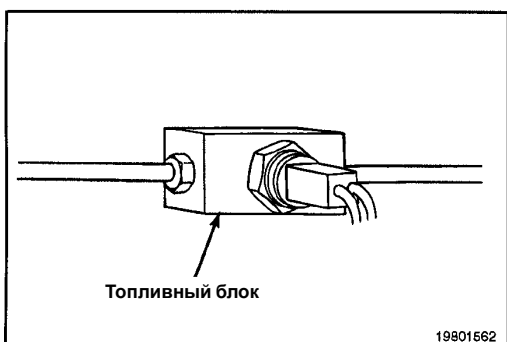
Положение регулятора NO AIR (БЕЗ ВОЗДУХА) соответствует максимальному давлению топлива, развиваемому топливным насосом, когда на сигнальном трубопроводе давление наддува не обнаруживается. Приведенный график показывает стандартную кривую зависимости давления в магистрали от давления наддува. Регулятор коэффициента избытка воздуха обеспечивает максимально возможное повышение давления в магистрали высокого давления по мере роста давления наддува.



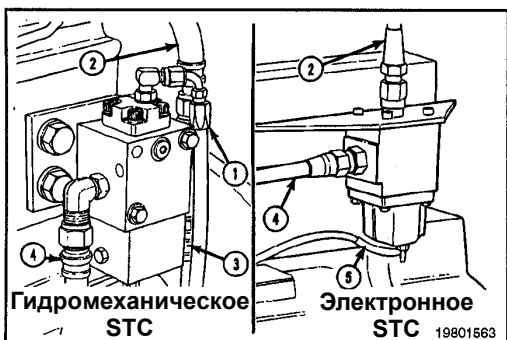


Во многих моделях двигателей используется клапан отключения подачи топлива, оснащенный винтом ручной коррекции. Вворачивание этого винта преодолевает действие клапана и/или систем отключения подачи топлива, подсоединенных к клапану отключения подачи топлива.

**ПРИМЕЧАНИЕ:** Клапан электронного управления подачей топлива системы CENTRY™ с помощью этого винта **не** блокируется.



Датчик давления в топливной магистрали системы CENTRY™ стационарно установлен на топливном блоке.



В некоторых моделях двигателей со ступенчатым регулированием опережения впрыска (STC) используется гидромеханический включатель ступенчатого регулирования впрыска, приводимый в действие сигнальным топливопроводом; в моделях с электронным ступенчатым регулированием опережения впрыска в качестве переключателя используется соленоид, приводимый в действие системой CENTRY™.

Маркировка устройства ступенчатого регулирования впрыска:

1. Трубопровод датчика давления топлива
2. Маслопровод к толкателям
3. Отводной маслопровод
4. Подающий маслопровод
5. Электропровод STC системы CENTRY™.

STC позволяет двигателю работать в режиме опережающего впрыска топлива сразу после запуска и при невысокой нагрузке и возвращаться в режим нормального впрыска при средней и высокой нагрузке. Данная функция обеспечивает следующие преимущества:

1. Улучшенные характеристики холостого хода в холодную погоду
2. Уменьшение выбросов белого дыма в холодную погоду
3. Повышение топливной экономичности при работе с малой нагрузкой.

Гидромеханическое устройство ступенчатого регулирования опережения впрыска топлива имеет два режима момента впрыска, переключение между которыми осуществляется в зависимости от давления в топливной магистрали, определяемого по сигнальному топливопроводу. Область гистерезиса включает в себя максимальные значения давления в топливной магистрали, при которых двигатель переключается из режима ADVANCED™ (опережающего момента впрыска) в режим нормального впрыска, и минимальные значения, при которых происходит переключение из нормального режима в режим ADVANCED™. Наличие области гистерезиса позволяет предотвратить частое переключение режимов момента впрыска в тех случаях, когда давление в топливной магистрали двигателя находится в пределах этого диапазона значений.

Электронная система ступенчатого регулирования опережения впрыска CENTRY™ также предусматривает два различных режима момента впрыска - в зависимости от измеряемого давления в топливной магистрали и от частоты вращения двигателя. Вместе с тем система CENTRY™ позволяет обеспечить два различных набора значений давления в топливной магистрали, при которых происходит переключение между режимами - выше и ниже точки калиброванной частоты вращения двигателя. Это дает возможность еще успешнее оптимизировать выходные характеристики двигателя со ступенчатым регулированием опережения впрыска. При переключении в режим ADVANCED™ электронный модуль управления подает на исполнительное устройство STC 12 и 24 В постоянного тока.

## Топливная система с электронным управлением

### Программируемые функции

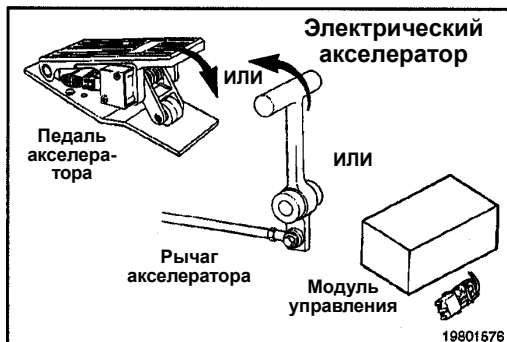
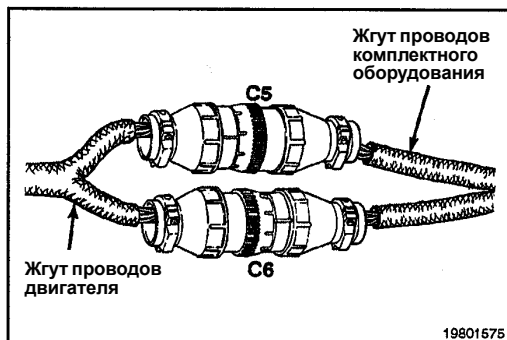
#### Система CENTRY™

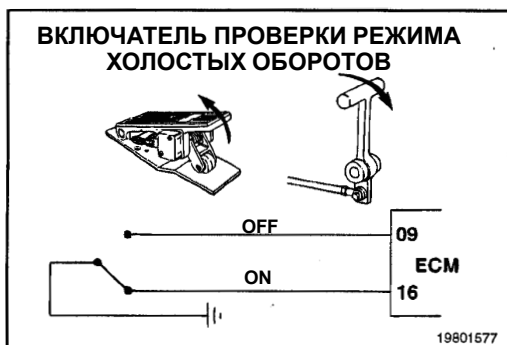
#### Компоненты подсоединения комплектного оборудования

Система CENTRY™ подсоединяется к комплектному (покупному) оборудованию с помощью двух 9-штырьковых разъемов на жгуте проводов двигателя.

От комплектного оборудования к ней поступает электронный сигнал управления подачей топлива.

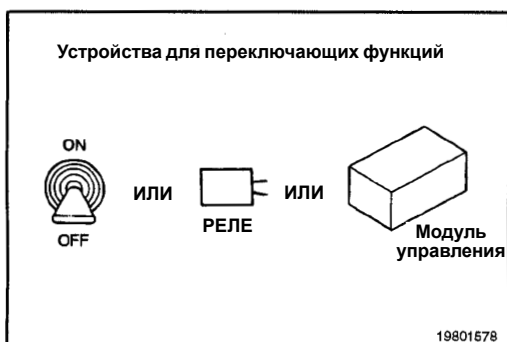
Он может поступать от педали акселератора, ручного акселератора, переключателя или электронного модуля управления (изготовленного сторонним производителем).





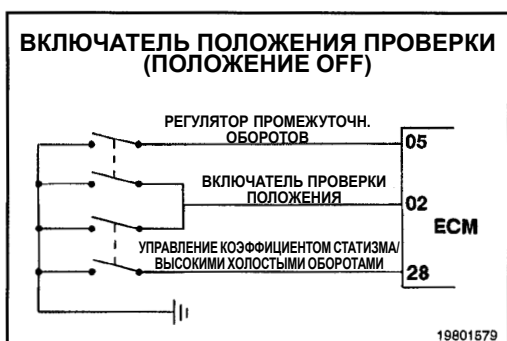
В большинстве применений двигателя, в которых он агрегируется с механической коробкой передач (как правило, это автотранспортные средства), применяется включатель проверки режима холостых оборотов, встроенный в интерфейс акселератора. Этот включатель имеет два положения ON (ВКЛ) и OFF (ВЫКЛ) и указывает, установлен акселератор в положение холостых оборотов или нет. Положение включателя ON подтверждает, что акселератор установлен в положение холостых оборотов.

В большинстве стационарных применений двигателя в качестве дизель-генератора, привода гидравлического насоса или тепловозного дизеля проверка положения включателя **не** применяется.



Комплектное оборудование может взаимодействовать с одной или несколькими из следующих переключающих функций CENTRY™.

1. Дополнительное управление крутящим моментом двигателя
2. Дополнительное управление низкими холостыми оборотами
3. Управление промежуточными оборотами
4. Управление коэффициентом статизма/высокими холостыми оборотами



В большинстве применений двигателя, в которых он агрегируется с механической коробкой передач (как правило, это автотранспортные средства), совместно с переключателями управления коэффициентом статизма/высокими холостыми оборотами и управления промежуточными оборотами применяется дублирующий включатель проверки. Он подает вторичный сигнал, указывающий, находится переключатель в положении ON или **нет**.

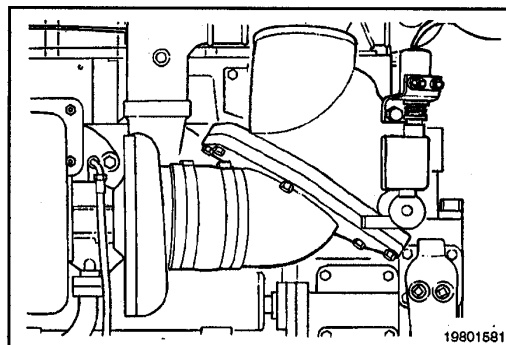
В большинстве стационарных применений двигателя в качестве дизель-генератора, привода гидравлического насоса или тепловозного дизеля проверка положения включателя **не** применяется.



Если ни одна из переключающих функций не применяется, то комплектное оборудование может использовать систему CENTRY™ для считывания температуры охлаждающей жидкости, давления масла и температуры масла в силовой передаче приводимого оборудования. Эта информация поступает к комплекту оборудования через общий кабель передачи данных, для чего требуется покупной электронный интерфейс.



Комплектное оборудование может использовать вспомогательный сигнальный провод, приобретаемый дополнительно. Его можно применять для питания дополнительных устройств отключения двигателя или для передачи сигнала, соответствующего выходному крутящему моменту двигателя.

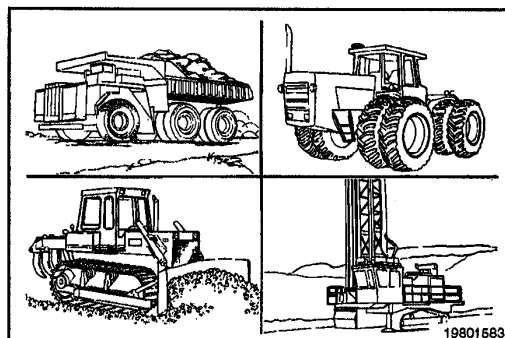


В состав комплектного оборудования входит лампа индикации неисправности и выключатель, установленные в кабине или на рабочем месте оператора. После поворота ключа зажигания лампа индикации неисправности загорается на 1 - 2 секунды и выключается, если активных неисправностей в системе CENTRY™ не обнаружено.

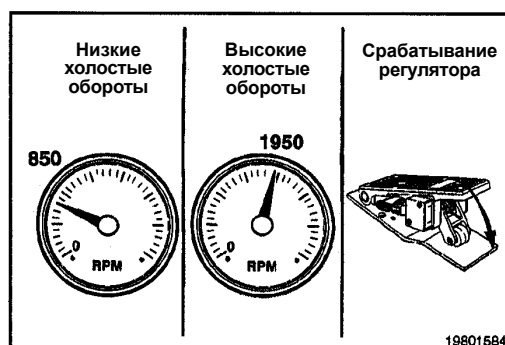


#### Работа электронного регулятора

Электронный регулятор CENTRY™ имеет достаточно гибкие возможности, чтобы удовлетворить широкий диапазон потребностей управления двигателями, устанавливаемыми на внедорожном оборудовании.



Значения низких и высоких оборотов холостого хода, также как понижающие характеристики регулятора, обеспечивающие оптимальные эксплуатационные показатели двигателя, для каждого конкретного применения устанавливает производитель комплектного оборудования. Производители комплектного оборудования также решают, **какие** из этих параметров будут регулироваться с помощью инструментов Compulink™ или Echeck™.



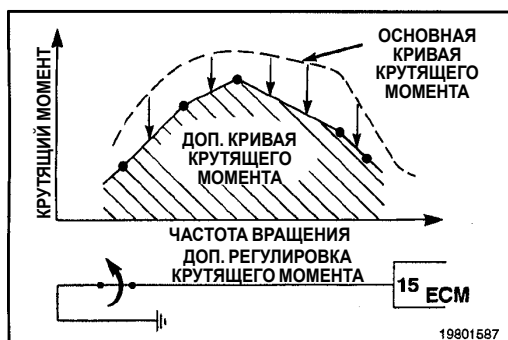


### Эксплуатационные характеристики

Система CENTRY™ может дополнительно включать в себя функции, определяемые производителем комплектного оборудования и позволяющие оптимизировать показатели частоты вращения двигателя, мощности, крутящего момента и объема выхлопа в соответствии с потребностями, определяемыми конкретным применением двигателя. Тип и местоположение выключателей, используемых для управления данными функциями, определяется производителем комплектного оборудования.

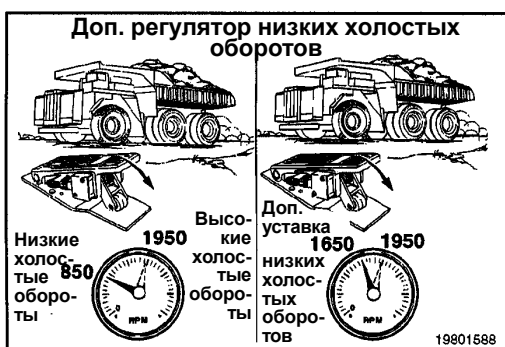
### Дополнительный регулятор крутящего момента двигателя

Эта функция дает возможность переключения между нормальной и альтернативной кривой максимального крутящего момента двигателя, что позволяет обеспечить оптимальные выходные характеристики двигателя как при работе под нагрузкой, так и без нагрузки.



Функция переключения на альтернативную кривую активируется, когда нормально замкнутый выключатель дополнительной регулировки крутящего момента размыкается, и на соответствующий сигнальный провод подается напряжение, равное 5 В постоянного тока. Кривая строится по пяти точкам, соответствующих различным соотношениям значений давления в топливной магистрали и частоты вращения двигателя.

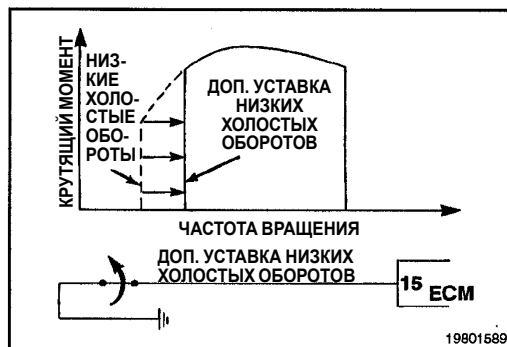
На графике показана альтернативная кривая крутящего момента, проходящая ниже нормальной кривой.



### Дополнительный регулятор низких холостых оборотов

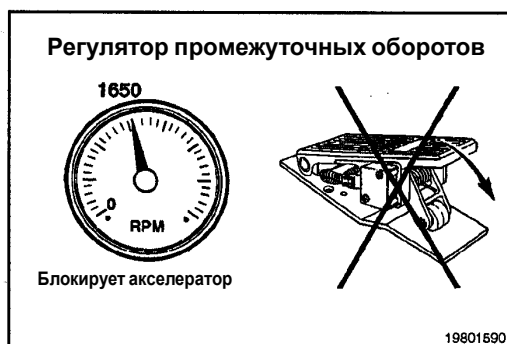
Эта функция позволяет выбирать между двумя различными уставками низких холостых оборотов, при этом управление подачей топлива осуществляется в обычном режиме при частоте вращения выше заданного значения низких холостых оборотов. Эта функция часто используется на грузовых автомобилях с электрическим приводом при передвижении со скоростью выше 5 км/ч [3 миль/час].

Функция переключения на дополнительную уставку низких холостых оборотов активируется, когда нормально замкнутый выключатель дополнительной регулировки уставки низких оборотов холостого хода разомкнется и на соответствующий сигнальный провод подается напряжение, равное 5 В постоянного тока. На графике показана альтернативная уставка низких оборотов холостого хода – на более высокой частоте вращения двигателя по сравнению с нормальной.

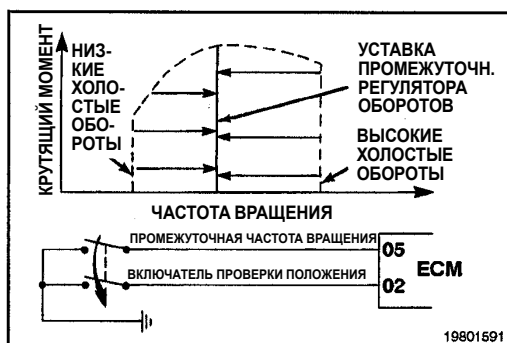


**Регулятор промежуточных оборотов**

Эта функция блокирует управляющие воздействия педали акселератора и позволяет поддерживать частоту вращения двигателя на уровне ее калиброванного значения. Эта функция часто используется вместе с функцией отбора мощности (РТО) на некоторых видах оборудования или вместе с динамическим тормозом на грузовых автомобилях с электрическим приводом.



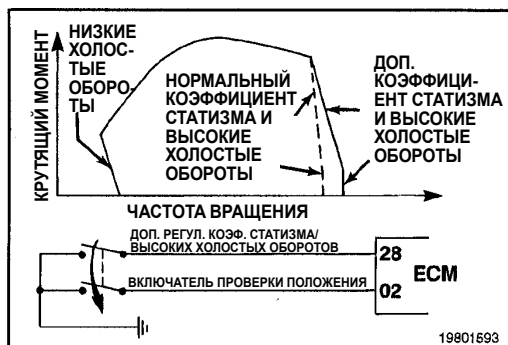
Функция регулятора промежуточных оборотов активируется, когда нормально разомкнутый выключатель регулятора промежуточных оборотов замыкается, и на соответствующий сигнальный провод подается напряжение менее 1 В постоянного тока. При наличии функции проверки положения выключателя величина напряжения как сигнала регулятора промежуточных оборотов, так и сигнала проверки положения выключателя **должна** составлять менее 1 В постоянного тока для того, чтобы эта функция могла быть обнаружена системой.



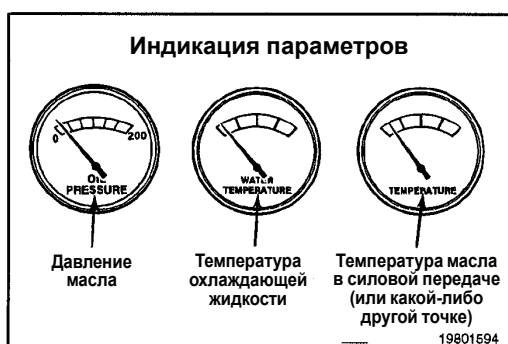
**Дополнительный регулятор коэффициента статизма/высоких холостых оборотов**

Эта функция позволяет задать две различных уставки приемистости двигателя и частоты высоких холостых оборотов. Это дает возможность выбирать один из двух режимов работы, что позволяет добиться оптимальных эксплуатационных показателей регулятора.



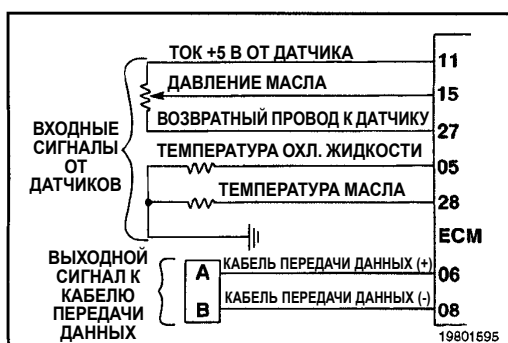


Функция дополнительной регулировки коэффициента статизма/холостых оборотов активируется, когда нормально разомкнутый выключатель регулировки коэффициента статизма/холостых оборотов замыкается и на соответствующий сигнальный провод подается напряжение менее 1 В постоянного тока. При наличии функции выключателя проверки положения величина напряжения как сигнала регулятора промежуточных оборотов, так и сигнала проверки положения выключателя **должна** составлять менее 1 В постоянного тока для того, чтобы эта функция могла быть активизирована.

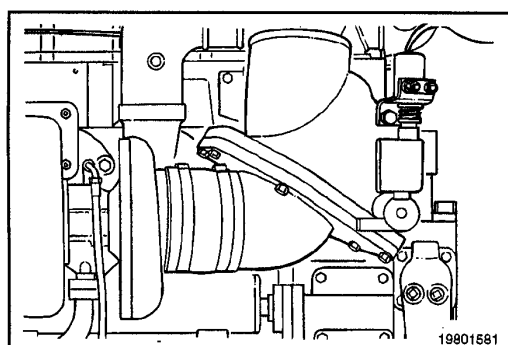


### Индикация параметров

Эта функция доступна в то время, когда ни одна из переключаемых функций не используется. Она позволяет системе CENTRY™ считывать показания датчиков давления масла, температуры охлаждающей жидкости и/или дополнительного датчика температуры и передавать их по кабелю передачи данных на электронную панель приборов или модуль управления, установленные производителями комплектного оборудования.



На рисунке показана принципиальная схема электрических цепей органов индикации параметров.



### Функция дополнительного контроля отключения двигателя

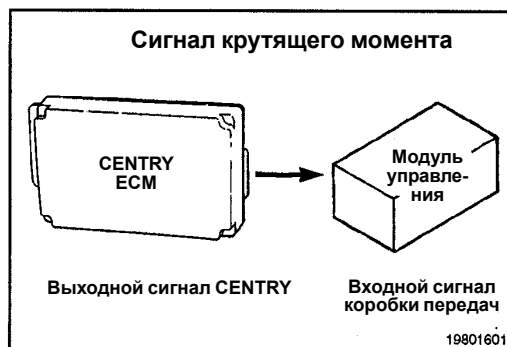
Дополнительный сигнальный провод в системе CENTRY™ можно использовать для питания дополнительных устройств отключения двигателя, таких как заслонки впускного воздуха или вспомогательные механизмы отключения подачи топлива. Его можно также использовать для выключения прочего оборудования при отключении двигателя.

Функция дополнительного контроля отключения двигателя позволяет прекратить подачу тока в дополнительный сигнальный провод при переводе пускового выключателя в положение OFF (ВЫКЛ) или при остановке двигателя, вызванной превышением допустимой частоты вращения.

### Сигнал выходного крутящего момента двигателя

Сигнал выходного крутящего момента двигателя является стандартным сигналом, передаваемым на кабель передачи данных. Кроме того, в приложениях, в которых **не** используется функция дополнительного контроля отключения двигателя системы CENTRY™, для передачи сигнала крутящего момента можно использовать дополнительный питающий провод.

В некоторых интерфейсах коробок передач сигнал выходного крутящего момента используется для оптимизации режима переключения передач и обеспечения большей плавности переключения.

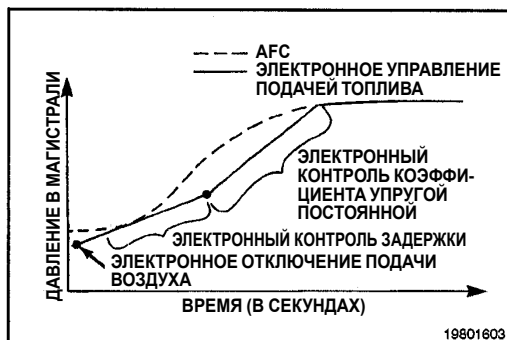


### Уменьшение выхлопа черного дыма при переходных режимах работы

Эта функция позволяет ограничить подачу топлива в зависимости от времени и объема подачи топлива в дополнение к таким функциям гидромеханического контроля выхлопа, имеющимся у машин с системой CENTRY™, как регулятор коэффициента избытка воздуха и ступенчатое регулирование опережения впрыска.

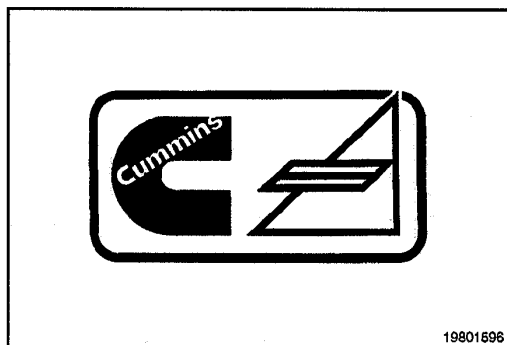


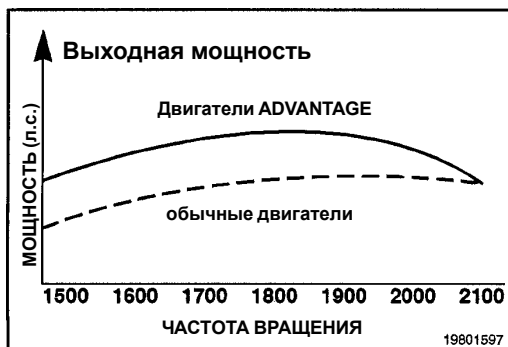
Имеющаяся у системы CENTRY™ функция уменьшения выхлопа черного дыма при переходных режимах работы замедляет повышение давления в топливной магистрали в единицу времени. В некоторых применениях характеристики электронного отключения подачи воздуха, задержки и коэффициента упругой постоянной можно настраивать при помощи инструментов Compulink™ и Echeck™. Эти параметры электронной системы аналогичны параметрам гидромеханического регулятора коэффициента избытка воздуха (AFC) топливного насоса.



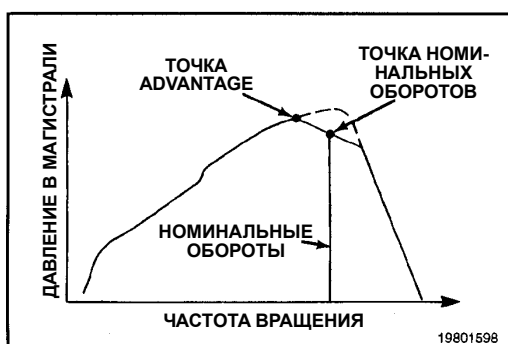
### Система ADVANTAGE™

Во многих сельскохозяйственных машинах система CENTRY™ включает в себя электронный регулятор мощности и крутящего момента ADVANTAGE™.

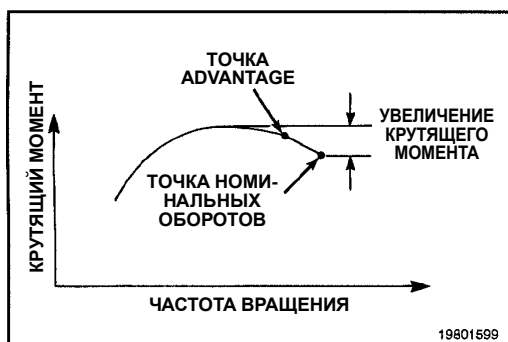




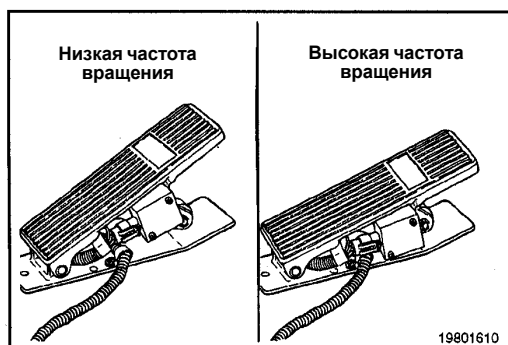
Система ADVANTAGE™ позволяет двигателю развивать дополнительную мощность и увеличивает крутящий момент в случаях перегрузки двигателя, когда частота вращения падает ниже номинальной. Это позволяет улучшить эксплуатационную эффективность двигателя в тех применениях, где требуется поддерживать постоянную скорость передвижения при непрерывно меняющейся нагрузке на двигатель.



Система CENTRY™ ADVANTAGE™ осуществляет электронное управление максимально возможным давлением топлива в магистрали в соответствии с электронной калибровкой точки давления в магистрали, соответствующей пиковой мощности (на рис. точка ADVANTAGE), и электронной калибровкой максимального давления в магистрали в точке номинальной частоты вращения двигателя.



ADVANTAGE™ позволяет добиться более быстрого увеличения крутящего момента при переходе между пиковой и номинальной мощностью, чем при использовании гидромеханической топливной системы. Это позволяет уменьшить уровень падения частоты вращения двигателя и увеличить его мощность при повышенной нагрузке.

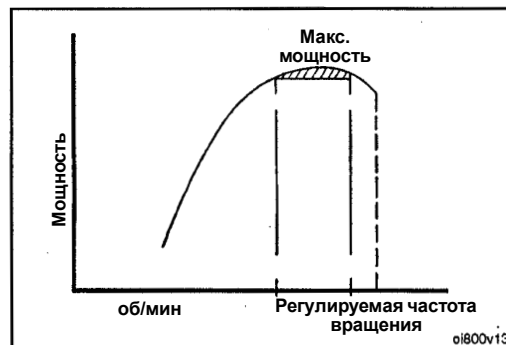


### Резервный режим работы

При обнаружении определенных неисправностей системы двигатель автоматически переключается в резервный режим работы. Параметры этого режима различаются в зависимости от типа неисправности. Как правило, если выключатель проверки режима холостых оборотов не используется, то резервный режим работы будет означать ту или иную постоянную калиброванную частоту вращения двигателя. В случае, если выключатель проверки режима холостых оборотов используется, то резервный режим будет означать два значения частоты вращения, в зависимости от положения выключателя – низкая частота вращения, когда выключатель находится в положении ON, высокая частота, когда он находится в положении OFF.

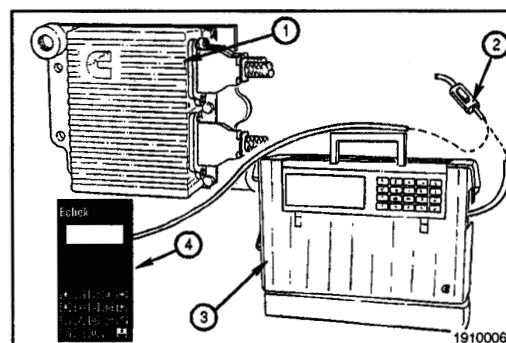
### Система SELECT™ Plus

Система SELECT™ Plus – это электронная система управления впрыском топлива, позволяющая повысить экономичность двигателя и уменьшить выхлоп. Этот эффект достигается при помощи управления кривыми мощности и крутящего момента, использования регулятора коэффициента избытка воздуха, контроля высокой частоты вращения и низких холостых оборотов двигателя, а также скорости передвижения машины.

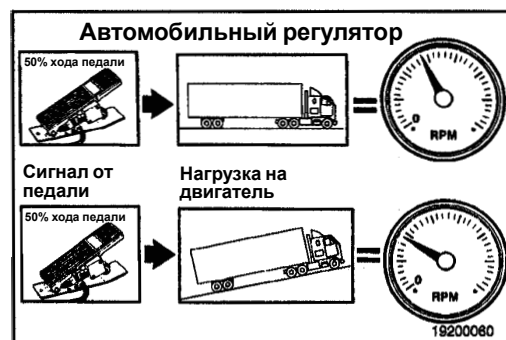


Система SELECT™ Plus оснащена дополнительными электронными устройствами, позволяющими улучшить эксплуатационные характеристики и управляемость как самого двигателя, так и машины в целом.

- Электронный модуль управления
- Разъем кабеля передачи данных
- Compulink™
- Echek™.



Функция **автомобильного регулятора/регулятора оборотов при переменных нагрузках** предоставляет оператору возможность выбора между несколькими регуляторами частоты вращения двигателя. В режиме автомобильного регулятора она работает как обычный регулятор системы давление-время, который обеспечивает постоянную подачу топлива для данного положения акселератора (частота вращения двигателя изменяется в зависимости от нагрузки). В режиме регулятора оборотов при переменных нагрузках она поддерживает постоянную частоту вращения для данного положения акселератора в условиях изменяющейся нагрузки на двигатель.



Эта возможность является одной из программируемых функций электронного модуля управления. При необходимости изменить эту функцию или ее параметры обратитесь в авторизованный сервис-центр фирмы Камминз.

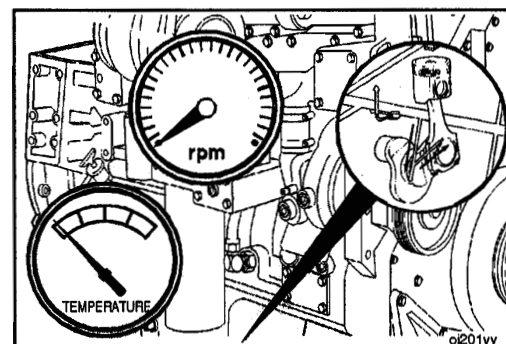
#### Автомобильный регулятор

- Частота вращения двигателя изменяется при изменении нагрузки

#### Регулятор оборотов при переменных нагрузках

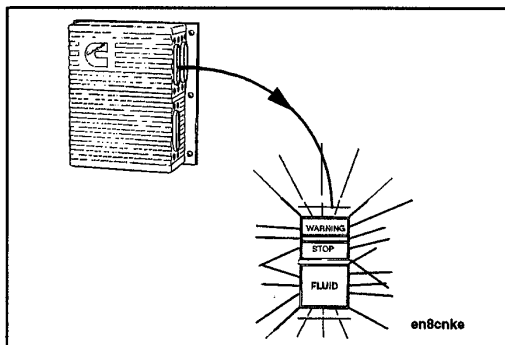
- При изменении нагрузки частота вращения двигателя не изменяется

Функция **защиты при прогреве двигателя** помогает предотвратить внутренние повреждения двигателя, такие как повреждение подшипников шатуна и турбо-нагнетателя. Частота вращения двигателя при прогреве поддерживается на уровне холостых оборотов до тех пор, пока давление масла не достигнет требуемого уровня.

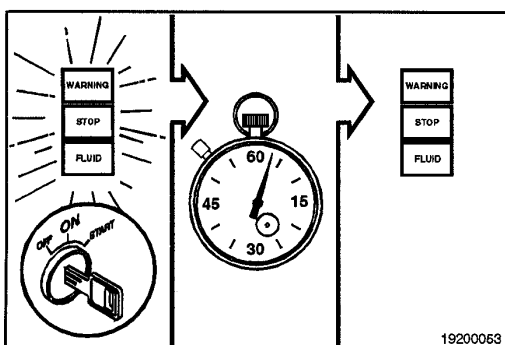


Эта функция **не** подлежит регулировке потребителем.

**ПРИМЕЧАНИЕ:** Тормоза двигателя **не** срабатывают до тех пор, пока температура масла не достигнет 33°C [92°F].



Функция **последовательного отключения ламп индикации** неисправности используется для того, чтобы определить, правильно ли установлены и подключены диагностические лампы на панели приборов. После установки выключателя в положение ON все диагностические лампы на панели приборов одновременно загораются, а потом поочередно гаснут.



Это происходит следующим образом:

1. После того, как выключатель установлен в положение ON, диагностические лампы загораются на две секунды. Затем гаснет желтая лампа предупреждения.
2. Еще через 1/2 секунды гаснет красная лампа сигнала остановки.
3. Наконец, еще через 1/2 секунды гаснет лампа системы защиты двигателя (уровня жидкости).



**Функция механизма отбора мощности** позволяет поддерживать частоту вращения двигателя на постоянном уровне, заданном оператором. Для тех применений, где необходим режим механизма отбора мощности, а установка выключателя в кабине **нежелательна**, можно использовать дистанционный выключатель. Частота вращения двигателя задается механизму отбора мощности с помощью выключателей, установленных в панели приборов.

Эта возможность является одной из программируемых функций электронного модуля управления. При необходимости изменить эту функцию или ее параметры обратитесь в авторизованный сервис-центр фирмы Камминз.

**ПРИМЕЧАНИЕ:** Внешний вид органов управления, установленных в кабине, может отличаться в зависимости от производителя комплектного оборудования.

**Функция отключения механизма отбора мощности при нажатии на педаль сцепления/тормоза** – это функция, позволяющая оператору отключить механизм отбора мощности, приведя в действие сцепление или тормоз. Если эта функция отключена, то задействование сцепления или тормоза **не** приведет к отключению механизма отбора мощности. Таким образом можно отключать только выключателем отбора мощности, установленным в кабине. Дистанционный выключатель отбора мощности такого действия **не** имеет.

По умолчанию эта функция **ВКЛЮЧЕНА**.

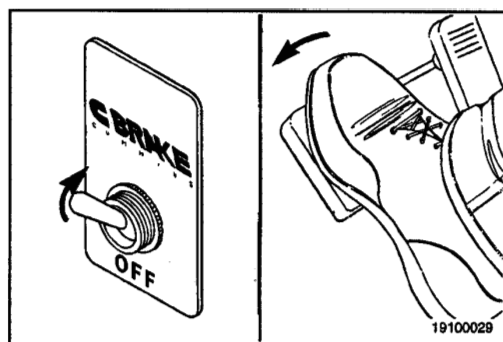


Функция **отключения механизма отбора мощности при использовании акселератора** автоматически отключает механизм отбора при задействовании акселератора. Если эта функция отключена, то приведение акселератора в действие **не** приводит к отключению механизма отбора мощности.

По умолчанию эта функция ОТКЛЮЧЕНА.

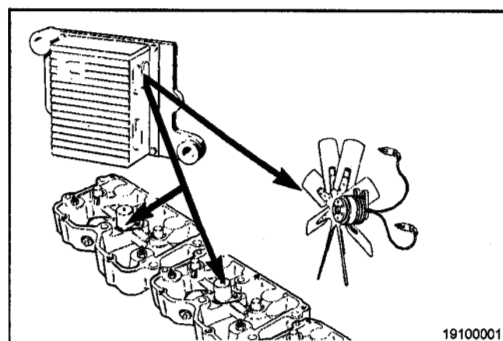
Функция **активации тормозов двигателя с помощью педали** сообщает электронному модулю управления, что педаль тормоза **должна** быть нажата перед тем, как будут задействованы тормоза двигателя. Педаль тормоза **должна** быть нажата после того, как выполнены все остальные условия для торможения двигателем.

По умолчанию эта функция ОТКЛЮЧЕНА.



Функция **включения вентилятора при торможении двигателем** автоматически включает вентилятор с некоторой задержкой или после того, как тормоза двигателя задействованы полностью. Включение вентилятора позволяет обеспечить дополнительное тормозное усилие при длительных периодах торможения.

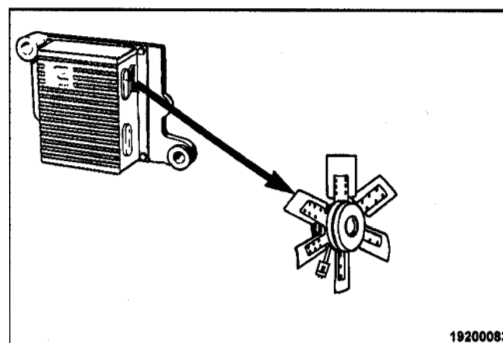
По умолчанию эта функция ОТКЛЮЧЕНА.

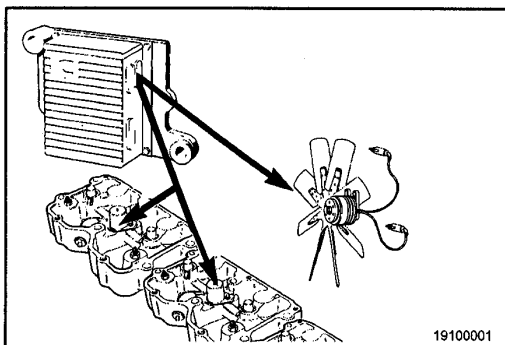


Следующие три функции относятся к логическому блоку электронного модуля управления, управляющему вентилятором.

Функция **сигнала от датчика-сигнализатора давления кондиционера** отключает цепь передачи сигнала датчика давления хладагента кондиционера электронному модулю управления. Электронный модуль управления будет **всегда** показывать, что эта цепь замкнута и **никогда** не будет включать вентилятор при поступлении в цепь внешнего сигнала. Эту функцию **необходимо** ВКЛЮЧИТЬ, если кондиционер на машине **не** установлен.

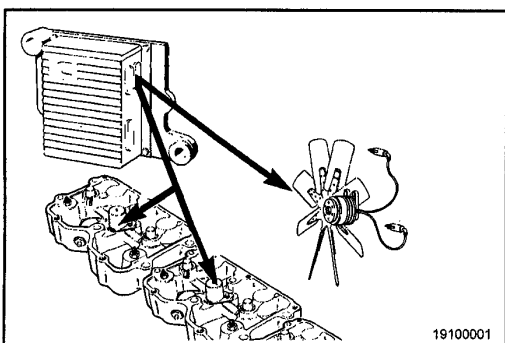
По умолчанию эта функция ВКЛЮЧЕНА.





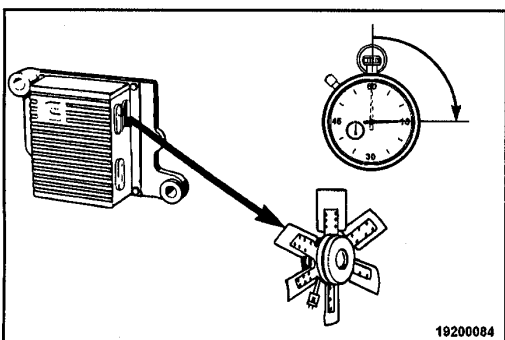
Функция **второй муфты вентилятора** предназначена для тех применений, где имеются два вентилятора радиатора, которыми требуется управлять по отдельности. Если эта функция включена, то привод вентилятора 1 активируется в зависимости от температуры охлаждающей жидкости и давления хладагента кондиционера. Привод вентилятора 2 активируется в зависимости от температуры во впускном коллекторе.

По умолчанию эта функция ОТКЛЮЧЕНА.



Функция **сигнала дополнительного включателя вентилятора** отключает цепь, идущую от ручного включателя вентилятора к электронному модулю управления. Электронный модуль управления будет **всегда** показывать, что эта цепь замкнута и **никогда** не будет включать вентилятор при поступлении в цепь внешнего сигнала. Эту функцию **необходимо** ВКЛЮЧИТЬ, если ручной включатель вентилятора на машине **не** установлен.

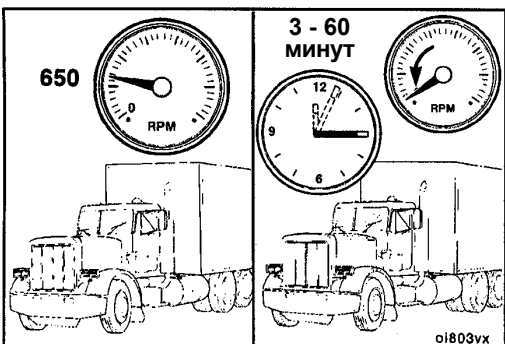
По умолчанию эта функция ОТКЛЮЧЕНА.



Функция **минимального времени включения вентилятора по датчику-сигнализатору давления кондиционера** определяет минимальное время (в секундах), в течение которого вентилятор радиатора, работающий под управлением электронного модуля управления, остается включенным по сигналу датчика-сигнализатора давления хладагента кондиционера. Это позволяет избежать излишне частого включения и выключения вентилятора.

Можно установить любое значение времени работы вентилятора в диапазоне от 0 до 999 секунд.

Значение, устанавливаемое по умолчанию – 180 секунд.



Функция **отключения холостого хода** автоматически отключает двигатель после определенного периода работы на холостом ходу, если в течение этого периода водитель не предпринимает каких-либо действий – таких как нажатие педали сцепления, тормоза или акселератора. Продолжительность этого периода можно изменять с помощью компьютерного сервисного инструмента.

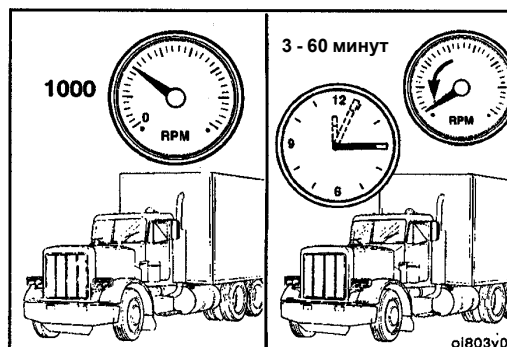
Система отключения холостого хода **не** срабатывает при температуре охлаждающей жидкости ниже 43°C [110°F].

После автоматического выключения двигателя **необходимо** повернуть ключ зажигания в положение OFF на 5 секунд, прежде чем пытаться снова заводить его.

**ПРИМЕЧАНИЕ:** Эта функция отключает **только** двигатель. Отключение двигателя **не** приведет к обесточиванию других вспомогательных устройств, запитывающихся от пускового выключателя.

Функция **отключения холостого хода в режиме включенного отбора мощности** автоматически отключает двигатель после определенного периода работы при включенном механизме отбора мощности, если в течение этого периода водитель не предпринимает каких-либо действий – таких как нажатие педали сцепления, тормоза или акселератора.

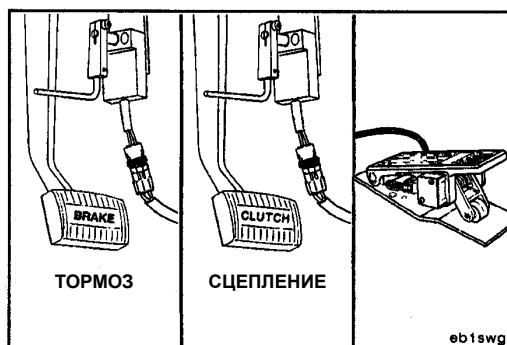
Эта возможность является одной из программируемых функций электронного модуля управления. При необходимости изменить эту функцию или ее параметры обратитесь в авторизованный сервис-центр фирмы Камминз.



Функция **блокировки отключения холостого хода** позволяет водителю отменить функцию отключения холостого хода, нажав педаль сцепления, тормоза или акселератора.

После того, как функция отключения холостого хода была блокирована, она больше **не** будет отключать двигатель в течение всего времени простоя.

Эта возможность является одной из программируемых функций электронного модуля управления. При необходимости изменить эту функцию или ее параметры обратитесь в авторизованный сервис-центр фирмы Камминз.



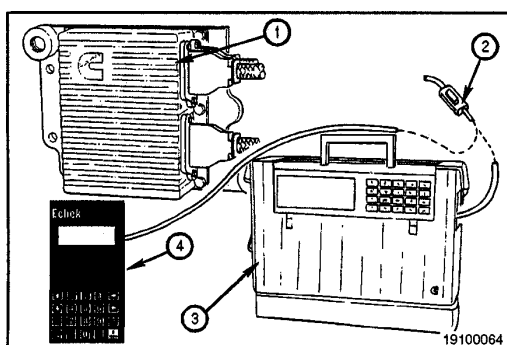
Функция **блокировки отключения холостого хода в зависимости от температуры окружающего воздуха** определяет, когда функцию отключения холостого хода можно заблокировать, основываясь на показаниях датчика наружной температуры и трех значениях, заданных потребителем. Задать можно следующие три значения температуры:

- Низкая
- Умеренная
- Высокая

При температуре наружного воздуха ниже "низкой" функция отключения холостого хода будет автоматически блокироваться. Если функция блокировки отключения холостого хода включена, то управляющая программа сможет блокировать функцию отключения холостого хода при температуре наружного воздуха от "низкой" до "умеренной" или превышающей "высокую". При температуре от "умеренной" до "высокой" управляющая программа **не** сможет заблокировать функцию отключения холостого хода.

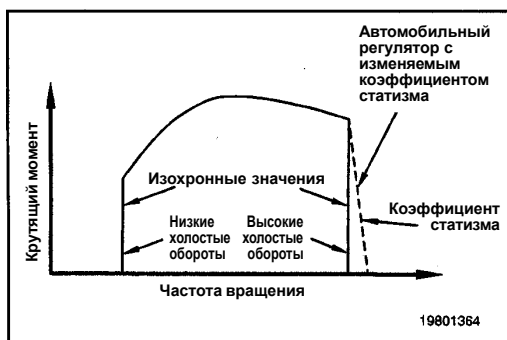
По умолчанию эта функция ОТКЛЮЧЕНА.

Функция **отключения дополнительного оборудования** позволяет производителю комплектного оборудования/потребителю подсоединять кабели питания дополнительного оборудования к реле, подключенному к электронному модулю управления. Как только двигатель выключается из-за срабатывания функции отключения холостого хода, управляющая программа электронного модуля управления дает команду на отключение дополнительного оборудования, установленного на машине. Это позволяет избежать разряда аккумуляторных батарей из-за того, что дополнительное оборудование продолжает потреблять энергию, когда двигатель отключается при срабатывании функции отключения холостого хода.



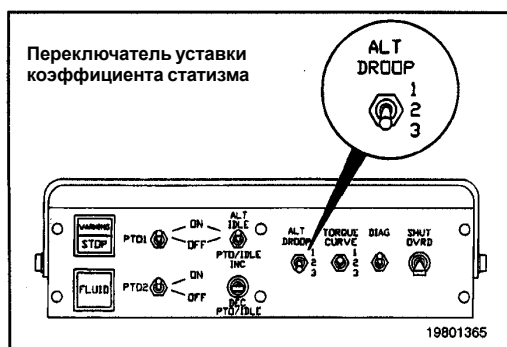
Функция **J1922/J1939** позволяет встроенным устройствам управления машиной, таким как антипробуксировочная система (AS) или коробка передач с электронным управлением управлять двигателем или его отдельными узлами через интерфейс кабеля передачи данных стандарта SAE J1922/J1939.

- Электронный модуль управления
- Разъем кабеля передачи данных
- Compulink™
- Echeck™.



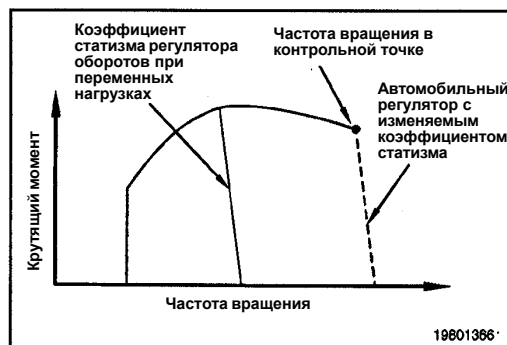
Функция **изменения коэффициента статизма** позволяет изменять характеристики автомеханического регулятора и регулятора оборотов при переменных нагрузках. Коэффициент статизма обычно выражается в процентах. Слева приведен график характеристик регулятора – изохронных (с коэффициентом статизма 0%) и с ненулевым коэффициентом статизма. Меньший коэффициент статизма означает более чувствительную реакцию регулятора, что позволяет обеспечить более точное управление двигателем; больший коэффициент статизма обеспечивает более плавное переключение передач и более плавное включение механического сцепления.

Регулировка коэффициента статизма доступна **только** для калибровки в заводских условиях и является индивидуальной для каждой калибровки и области применения двигателя.

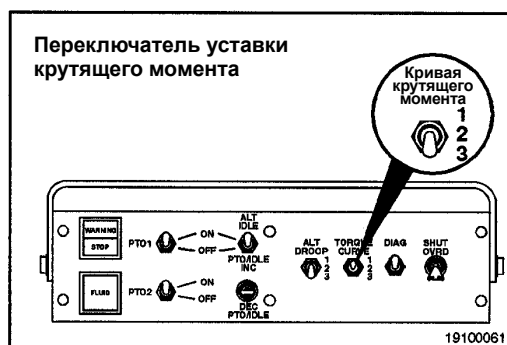


Функция регулировки коэффициента статизма предоставляет возможность выбирать одно из нескольких значений коэффициента статизма. Возможно выбрать до трех уставок коэффициента статизма (основная, вариант 1 и вариант 2) при помощи покупного переключателя и/или до пяти уставок коэффициента статизма, задаваемых скоростью передвижения транспортного средства (основная, вариант 1, вариант 2, Jcomp или без вариантов). Итоговый коэффициент определяется на основании того значения (устанавливаемого либо с помощью переключателя, либо скоростью передвижения), которое задано пользователем в качестве приоритетного. Наличие этих уставок коэффициента статизма и функциональных возможностей зависит от индивидуальных настроек покупного оборудования и от конкретного применения.

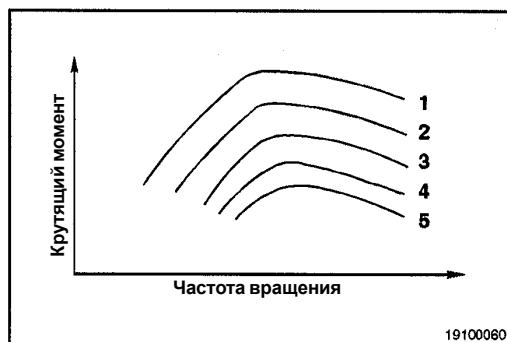
Каждая дополнительная уставка коэффициента статизма позволяет выбрать процентное выражение коэффициента статизма контрольной точки для автомобильного регулятора и процентное выражение коэффициента статизма для регулятора оборотов при переменных нагрузках. Контрольная точка частоты вращения определяет, в какой точке кривой крутящего момента двигателя автомобильный регулятор начнет ограничивать выходной крутящий момент двигателя.



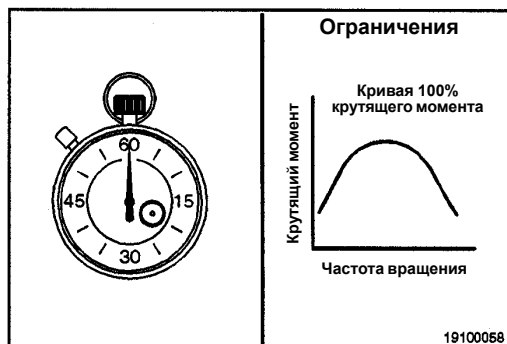
Функция **дополнительной регулировки крутящего момента** позволяет двигателю переключаться между кривой 100-процентного крутящего момента и четырьмя дополнительными кривыми, которым соответствуют значения крутящего момента менее 100 процентов. Между кривыми 1, 2 и 3 можно переключаться с помощью покупного переключателя и/или изменением скорости передвижения машины. Наличие и уровень приоритета этих дополнительных уставок крутящего момента зависит от индивидуальных настроек покупного оборудования и от конкретного применения.



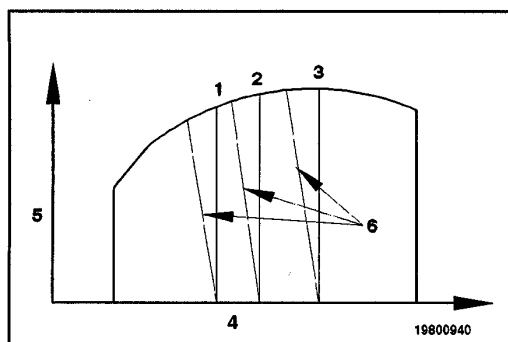
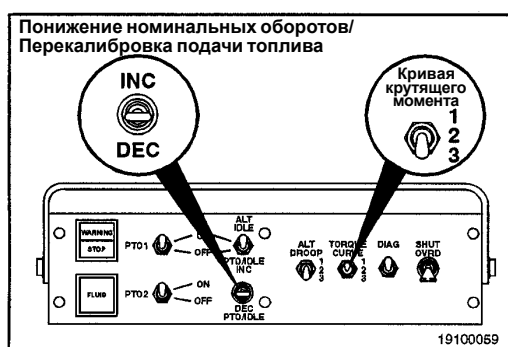
Переключение на кривые 4 и 5 осуществляется с помощью других программ модуля электронного управления. Каждой из пяти кривых крутящего момента присваивается определенный уровень приоритета, так что если с помощью покупного переключателя, изменения скорости передвижения машины или специальной программы выбрано сразу несколько кривых, то произойдет переключение на ту из них, которая имеет более высокий приоритет.



Функция **повышенной мощности** ограничивает время, в течение которого двигатель может работать на кривой 100-процентного крутящего момента. Значения температуры во впускном коллекторе двигателя и температуры охлаждающей жидкости сравниваются с пороговыми значениями, чтобы определить, задействовано ли повышение мощности. Как только функция повышения мощности включается, количество времени, в течение которого двигатель работает на кривой 100-процентного крутящего момента, автоматически ограничивается. Если значение частоты вращения двигателя ниже калиброванного порога, то время действия данной функции усиления **не** ограничивается. Лампа индикации повышенной мощности остается включенной, пока эта функция включена и начинает мигать, когда лимит времени подходит к концу. Наличие этой функции зависит от конкретного применения двигателя и определяется производителем комплектного оборудования.



Функция **комбинированного регулятора мощности** позволяет обеспечить более постоянный уровень мощности двигателя **только** при работе с регулятором оборотов при переменных нагрузках. Эта функция настраивается индивидуально для каждого конкретного применения двигателя. Наличие этой функции зависит от конкретного применения двигателя и комплектного оборудования.



Функция **понижения номинальных оборотов двигателя при перекалибровке подачи топлива** дает оператору возможность регулировать режим понижения частоты вращения двигателя. Оператор может повышать или понижать контрольную точку приоритетности иерархической последовательности во время операций при помощи переключателя изменения крутящего момента. Оператор может также смещать контрольную точку вверх или вниз с помощью покупного переключателя повышения/понижения оборотов двигателя.

Необходимо отметить, однако, что на самом деле контрольная точка приоритетности никогда не изменяется. Вместо этого подача топлива изменяется таким образом, чтобы перемещение педали акселератора в положение полной подачи обеспечивало подачу топлива, соответствующую новой контрольной точке. Оператор, возможно, обратит внимание, что если эта функция включена, то при полном нажатии акселератора подача топлива составляет менее 100%. Поскольку данная функция использует выключатель дополнительного регулирования крутящего момента и переключатель повышения/понижения частоты вращения двигателя, то она действует **только** при том условии, что уровень подачи топлива в процентах больше калиброванного порога. Наличие этой функции зависит от конкретного применения двигателя и покупного оборудования.

Функция **регулятора промежуточных оборотов** позволяет установить три заданных значения частоты вращения двигателя (1, 2, 3) для трех различных режимов работы. Переключение между заданными значениями частоты вращения осуществляется с помощью трехпозиционного переключателя и двухпозиционного выключателя. Три режима соответствуют работе на нормальной частоте вращения, на нижнем пределе частоты вращения и на верхнем пределе частоты вращения.

**ПРИМЕЧАНИЕ:** Эти три режима работы задаются с помощью калибровки и **не** поддаются регулировке потребителем.

Уровень промежуточного наклона регуляторной характеристики также поддается программированию.

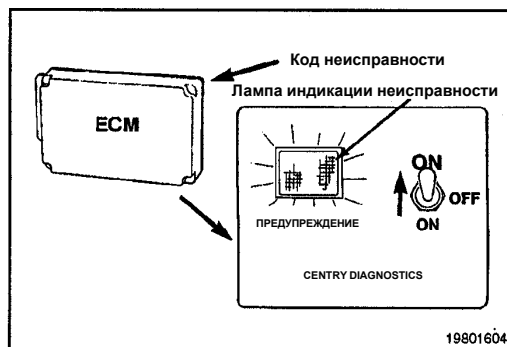
**ПРИМЕЧАНИЕ:** В зависимости от электронной калибровки третий выключатель промежуточной частоты вращения можно использовать в качестве проверочного. Назначение такого выключателя состоит в том, чтобы предотвратить случайное переключение на промежуточную частоту вращения 1 или 2. Чтобы переключиться на промежуточную частоту вращения 1 или 2, сначала **следует** проверить проверочный выключатель. Затем переместите переключатель промежуточной частоты вращения в положение 1 или 2.

Для повышения заданной частоты вращения двигателя во время работы эта функция использует также переключатель кратковременного повышения и понижения частоты оборотов.

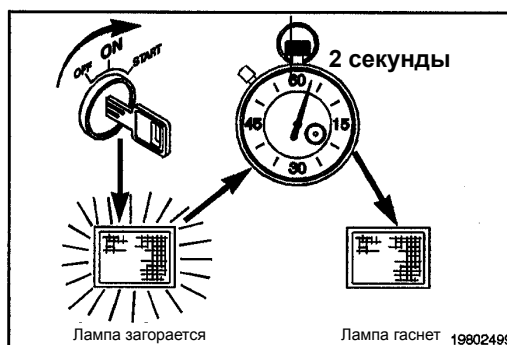
### Диагностические коды неисправностей

#### Система CENTRY™

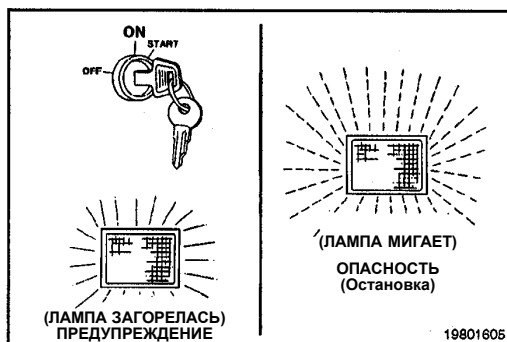
Система CENTRY™ способна отображать и регистрировать поддающиеся обнаружению неисправности в своих системах и цепях. Если неисправность в системе становится активной, то загорается желтая лампа индикации, расположенная рядом с органами управления.



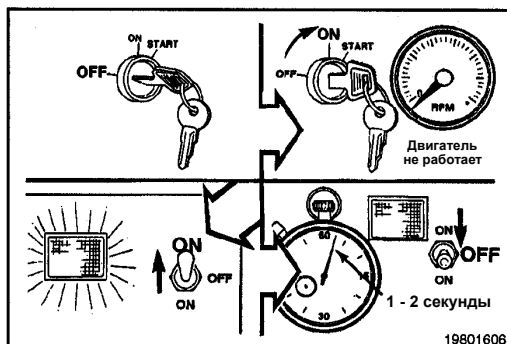
При запуске двигателя лампа должна загореться на 1 - 2 секунды и погаснуть, если неисправности в системе не обнаружены.



Пока система определяет характер неисправности, лампа индикации мигает или горит ровным светом. Лампа индикации горит ровным светом при обнаружении системой CENTRY™ некритических неисправностей и мигает, если обнаруженные неисправности более серьезны и требуют немедленного вмешательства оператора. Активные неисправности **необходимо** исправлять в кратчайшие сроки.



Чтобы определить активный код неисправности, выключите двигатель и поверните пусковой выключатель в положение ON (при **неработающем** двигателе). Установите выключатель режима диагностики в положение ON на 1 - 2 секунды, затем отпустите его. На то время, пока выключатель режима диагностики находится в позиции ON, лампа диагностики загорится.

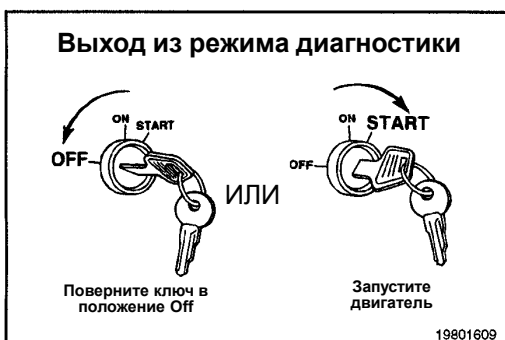




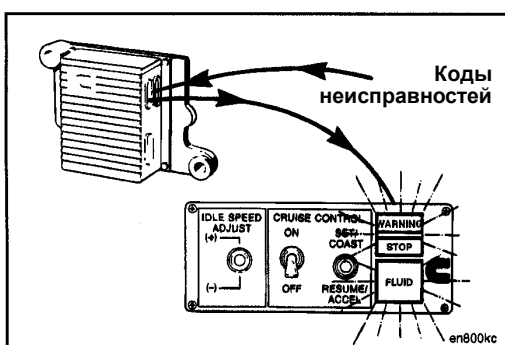
После того, как выключатель диагностики будет отпущен, система после короткой паузы отобразит код первой неисправности. Система CENTRY™ оперирует трехзначными кодами неисправности; на каждый знак может приходиться до пяти вспышек. При индикации трехзначного кода неисправности знаки отделяются друг от друга короткими паузами. После отображения всех трех знаков кода неисправности следует более длительная пауза, затем код отображается еще раз.



Для того, чтобы отобразился код следующей неисправности, следует переключить выключатель режима диагностики. После того, как будут показаны активные коды всех имеющихся неисправностей, система повторит их, начиная с первого.



Выйти из режима диагностики можно, запустив двигатель или повернув пусковой выключатель.



**Система SELECT™ Plus**

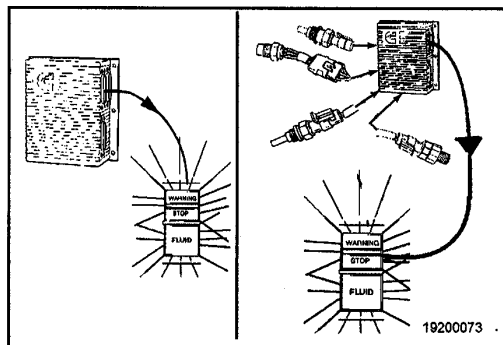
Система SELECT™ Plus способна отображать и регистрировать некоторые неисправности двигателя. Она отображает их в виде кодов неисправностей. Эти коды существенно облегчают процесс поиска неисправностей. Коды неисправностей запоминаются в электронном модуле управления.

**ПРИМЕЧАНИЕ:** Не все неисправности двигателя или системы SELECT™ Plus отображаются в виде кодов неисправностей.



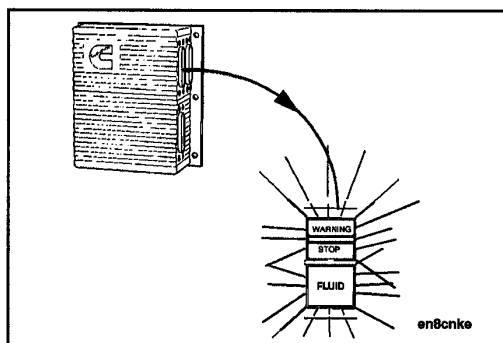
Имеется два типа кодов неисправностей:

- Коды неисправностей топливной системы с электронным управлением
- Коды неисправностей системы защиты двигателя

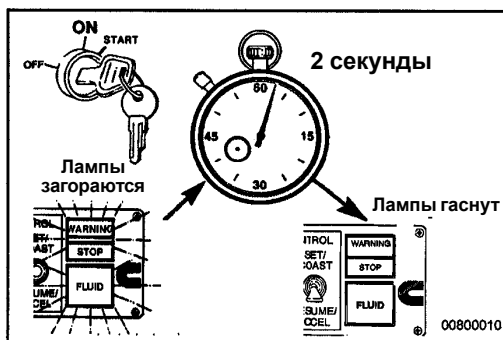


Коды неисправностей топливной системы с электронным управлением отображаются с помощью лампы предупреждения или лампы остановки на панели приборов в кабине оператора.

**ПРИМЕЧАНИЕ:** Пассивные коды неисправностей **не** отображаются. Пассивные коды неисправности можно считать из электронного модуля управления **только** с помощью компьютерного сервисного инструмента. Обратитесь в авторизованный сервис-центр фирмы Камминз.

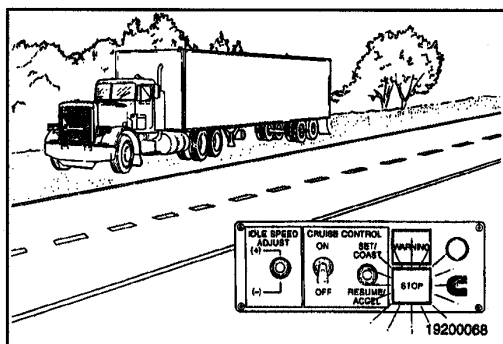


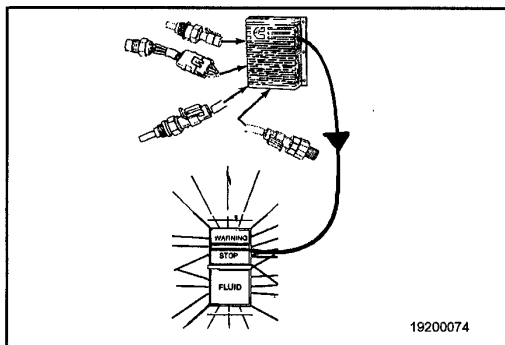
Лампа остановки – красного цвета. Лампы предупреждения и защиты двигателя – желтого цвета. В случае, если включатель режима диагностики выключен, то при повороте пускового включателя машины все три лампы загораются и приблизительно через две секунды по очереди гаснут.



Лампы не загорятся до тех пор, пока не зарегистрируется код неисправности. Если лампа не гаснет то это указывает на наличие активной неисправности.

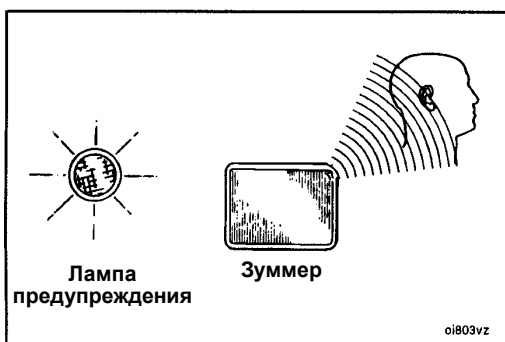
Если загорается лампа остановки (красная), то оператор **должен** при первой же возможности съехать на обочину дороги и выключить двигатель. Машину **нельзя** трогать с места до тех пор, пока соответствующая неисправность не устранена. Если загорается лампа предупреждения (желтая), то продолжать передвижение можно, однако неисправность **необходимо** устранить в кратчайшие сроки.



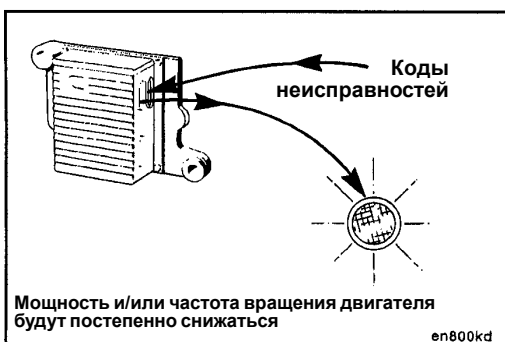


Система защиты двигателя запоминает отдельные коды неисправностей для случаев выхода за пределы допустимого диапазона следующих параметров, измеряемых соответствующими датчиками:

- Температуры охлаждающей жидкости
- Уровня охлаждающей жидкости
- Температуры масла
- Давления масла
- Температуры во впускном коллекторе

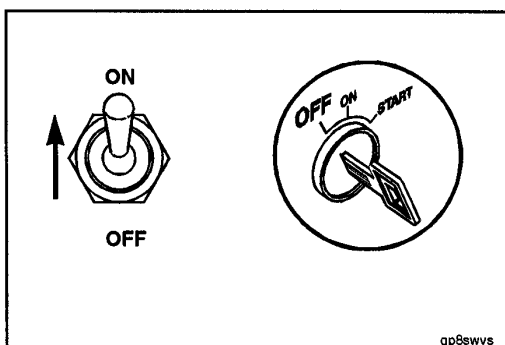


В случае выхода этих параметров за допустимые пределы система активирует предупреждающее устройство защиты двигателя, установленное в кабине оператора. Это устройство может представлять собой лампу предупреждения, зуммер или комбинацию этих устройств. Система также активирует желтую лампу системы защиты двигателя (уровня жидкости), если она установлена.



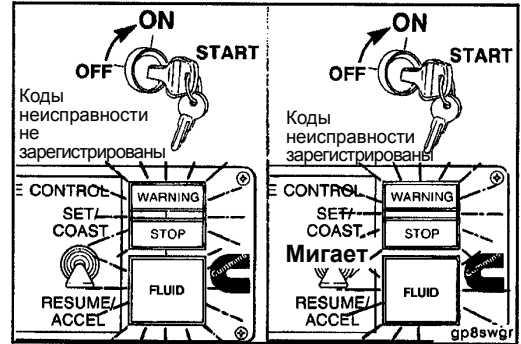
Если лампа или зуммер включаются во время передвижения, то это означает, что система записала код неисправности. Лампа не погаснет до тех пор, пока неисправность не будет устранена; при этом мощность и частота вращения двигателя будут постепенно уменьшаться. Если тот или иной параметр по-прежнему остается за пределами нормативных значений, то лампа начнет мигать. В случае, если наблюдается существенное снижение мощности, машину **необходимо** поставить на стоянку.

Неисправность **необходимо** устранить в кратчайшие сроки.



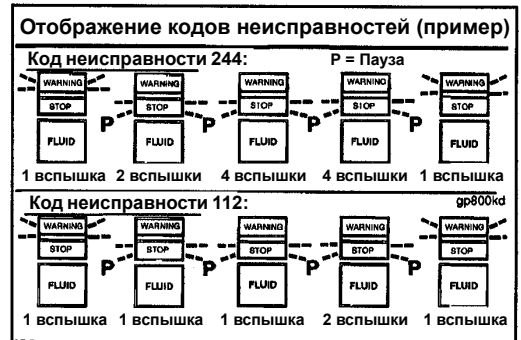
Выключите двигатель. Для просмотра кодов неисправностей топливной системы с электронным управлением установите выключатель режима диагностики в положение ON или вставьте закорачивающую перемычку в диагностический разъем.

Поверните пусковой включатель машины. Если какие-либо коды неисправностей были активны в момент последнего отключения питания системы, то лампы начнут мигать, отображая записанные системой коды неисправностей. Если не было записано ни одного кода неисправности, то лампы **не** будут мигать, а загорятся ровным светом.

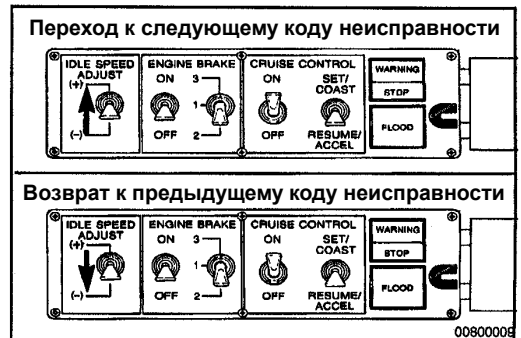


Код неисправности будет отображаться в следующей последовательности:

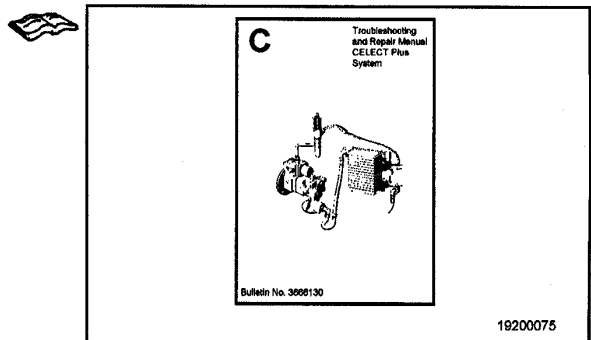
Сначала начнет мигать лампа предупреждения (желтая). Затем, после 1 - 2-секундной паузы с помощью лампы остановки (красной) будет отображен номер записанной неисправности. Все цифры кода разделяются 1 - 2 секундной паузой. После того, как номер неисправности будет отображен красной лампой, желтая лампа загорится снова. Трехзначный код неисправности повторится в той же последовательности.

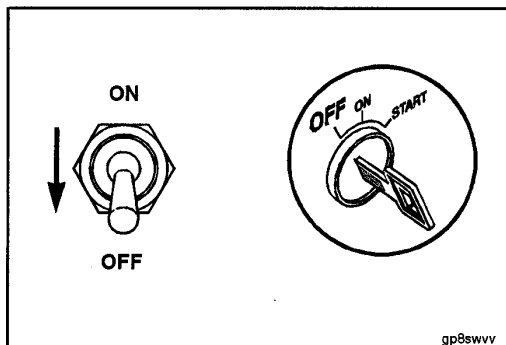


Тот же код будет отображаться на лампах до тех пор, пока система не получит еще какую-либо команду. Для того, чтобы перейти к коду следующей неисправности, ненадолго установите включатель регулировки частоты холостых оборотов (IDLE SPEED ADJUST) в положение (+). Для того, чтобы перейти к коду предыдущей неисправности, ненадолго установите включатель регулировки частоты холостых оборотов в положение (-). Если записан **только** один активный код неисправности, то система SELECT™ Plus будет отображать этот код независимо от того, находится ли включатель в положении (+) или (-).



Объяснение и способ устранения всех кодов неисправностей см. в Руководстве по поиску и устранению неисправностей системы SELECT™ Plus, Бюллетень № 3666130.





Если диагностическая система **не** используется, то установите выключатель режима диагностики в положение OFF или снимите закорачивающую перемычку. Если оставить выключатель режима диагностики в положении ON или не снять закорачивающую перемычку, то электронный модуль управления **не** сможет записать коды некоторых неисправностей. Контрольная панель техобслуживания **не** сможет работать нормально.

Для отключения системы диагностики установите выключатель режима диагностики в положение OFF. Поверните пусковой выключатель двигателя в положение OFF.

## Система защиты двигателя

Двигатели с системой SELECT™ Plus оснащены системой защиты двигателя. Система отслеживает критические значения температуры и давления в двигателе и регистрирует коды неисправностей при выходе контролируемого параметра за допустимые пределы. Если параметр выходит за допустимые пределы, то система дает команду на снижение оборотов двигателя и в кабине загорается лампа предупреждения. Если данный параметр продолжает ухудшаться, лампа предупреждения начинает мигать. Чтобы предотвратить выход двигателя из строя, оператор **должен** съехать на обочину дороги при первой же возможности.

**ПРИМЕЧАНИЕ:** В зависимости от серьезности возникшей неисправности частота вращения двигателя и его мощность будут постепенно уменьшены. Двигатель **не** будет отключен системой защиты двигателя за исключением тех случаев, когда была выбрана функция защитного отключения двигателя. Если данная функция была выбрана и двигатель отключился, то его повторный запуск можно осуществить, повернув пусковой выключатель сначала в положение OFF и затем снова установив его в положение ON.

Функция **защитного отключения двигателя** автоматически отключает двигатель, если датчики температуры, давления или уровня охлаждающей жидкости показывают, что условия эксплуатации двигателя отличаются от нормальных.

Эта возможность является одной из программируемых функций электронного модуля управления, подключаемых дополнительно.

**Датчики системы защиты двигателя:**

- Температуры охлаждающей жидкости
- Уровня охлаждающей жидкости (по дополнительному заказу)
- Температуры масла
- Давления масла
- Температуры впускного коллектора

## Контрольная панель техобслуживания

{ ВНИМАНИЕ {

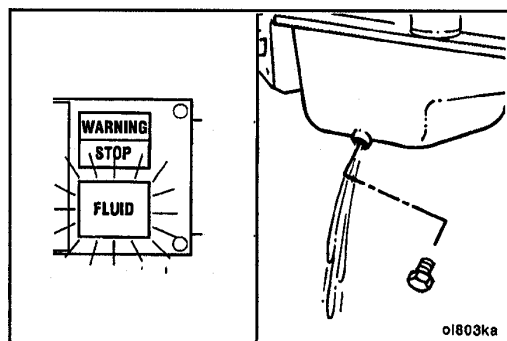
Контрольная панель техобслуживания предназначена для предупреждения оператора о необходимости остановки для проведения текущего техобслуживания. При этом следует вести протоколы техобслуживания для справки в будущем.

{ ВНИМАНИЕ {

Для определения количества израсходованного топлива контрольная панель техобслуживания использует данные, полученные от электронного модуля управления. В случаях неисправностей в цепи форсунки или падения напряжения аккумуляторной батареи данные контрольной панели техобслуживания могут оказаться неточными.

Контрольная панель техобслуживания представляет собой устройство, устанавливаемое дополнительно и предназначенное для предупреждения оператора о необходимости сменить масло или выполнить какую-либо иную операцию, связанную с текущим техобслуживанием. Контрольная панель техобслуживания непрерывно отслеживает время работы двигателя и количество израсходованного топлива, чтобы определить момент, когда следует сменить масло.

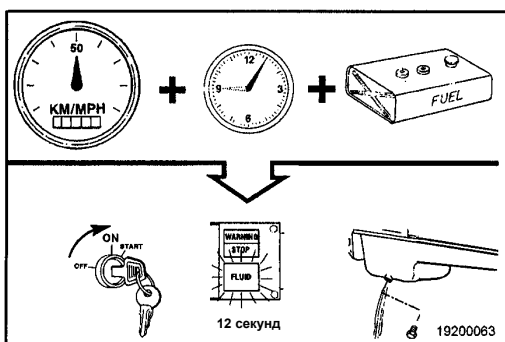
При этом оператор **должен** обращать внимание и на прочие признаки, указывающие на то, что двигатель нуждается в техобслуживании.





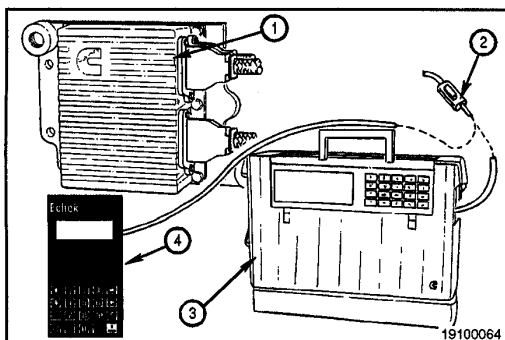
Контрольная панель техобслуживания имеет три режима работы:

- Автоматический режим
- Режим пробега
- Режим времени



В **автоматическом режиме** контрольная панель оповещает оператора о необходимости сменить масло на основании рекомендованной фирмой Камминз периодичности техобслуживания. Величину интервала техобслуживания она определяет на основании времени работы двигателя и объема израсходованного топлива.

Если выбран автоматический режим, то по умолчанию используется периодичность смены масла, соответствующая тяжелому рабочему циклу.



В этом режиме контрольная панель техобслуживания легко настраивается для тяжелого, среднего и облегченного режимов работы. Также можно настроить ее с учетом использования моторного масла марки Valvoline Premium Blue 2000. Для этого следует с помощью компьютерного сервисного инструмента ввести значение интервала, соответствующее нужному рабочему циклу и типу используемого масла.

1. Электронный модуль управления
2. Разъем кабеля передачи данных
3. Compulink™
4. Echek™.

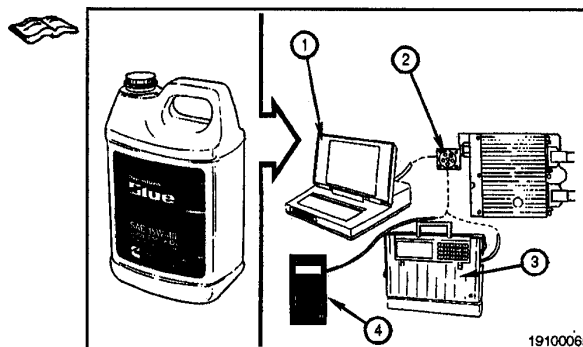
{ ВНИМАНИЕ {

Фирма Камминз не рекомендует превышать указанные значения периодичности замены масла для Вашего применения двигателя и не несет ответственности за ущерб, возникший вследствие превышения этой периодичности.

При выборе значения интервала определите, какой рабочий цикл лучше соответствует Вашему применению двигателя: тяжелый, средний или облегченный. См. Раздел 2, Периодичность замены масла. Определив нужный рабочий цикл, воспользуйтесь коэффициентом 1,00 для тяжелого цикла, 1,50 для нормального, и 2,00 для облегченного.

**ПРИМЕЧАНИЕ:** Если используется масло Premium Blue 2000, то **необходимо** соответствующим образом изменить эти коэффициенты для увеличения интервала замены масла. Для того, чтобы определить, насколько можно увеличить интервал замены масла, обращайтесь к документации на масло Premium Blue 2000.

1. Insite™
2. Разъем кабеля передачи данных
3. Compulink™
4. Echeк™.

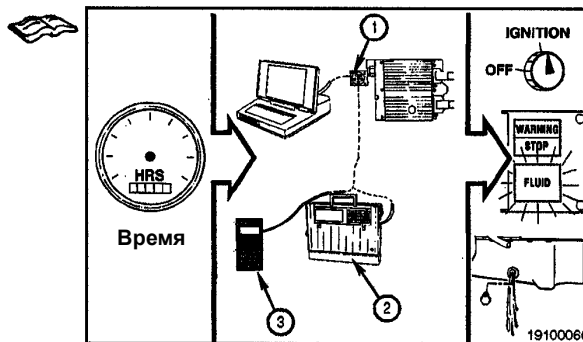


{ ВНИМАНИЕ {

Для определения оптимального для Вашего применения двигателя интервала замены масла см. Таблицу периодичности замены масла в Разделе 2 настоящего Руководства. Фирма Камминз не рекомендует превышать указанные значения интервалов замены масла для Вашего применения двигателя и не несет ответственности за ущерб, возникший вследствие превышения этих интервалов.

Режим времени позволяет потребителю задать желаемый временной интервал замены масла. В этом режиме контрольная панель техобслуживания отслеживает количество отработанных двигателем моточасов и оповещает оператора об окончании заданного интервала.

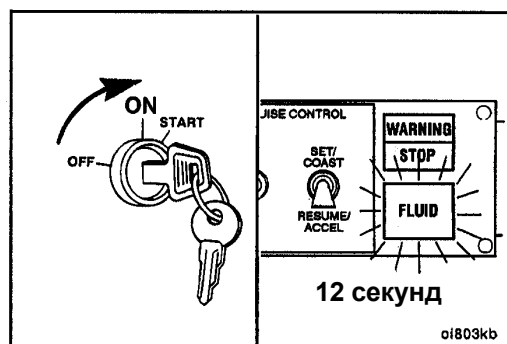
1. Разъем кабеля передачи данных
2. Compulink™
3. Echeк™.



{ ВНИМАНИЕ {

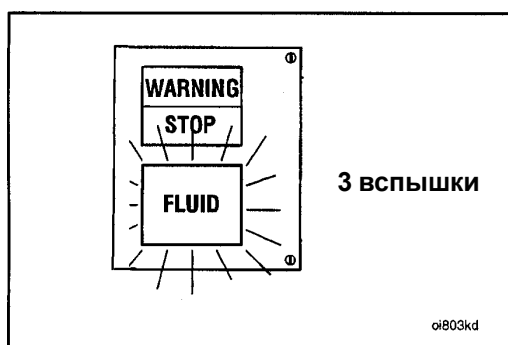
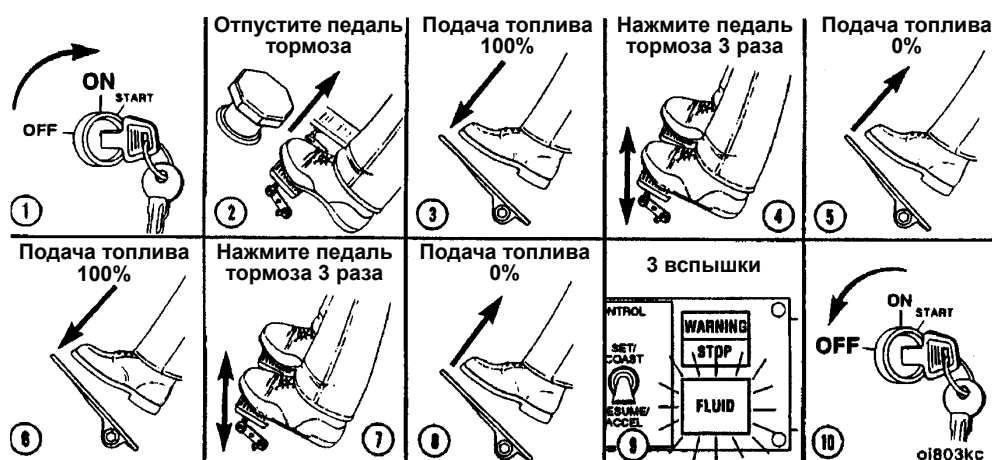
Для отображения кода неисправности включатель режима диагностики должен находиться в положении OFF.

**Предупреждение оператора:** Контрольная панель техобслуживания предупреждает оператора о необходимости замены масла: лампа системы защиты двигателя мигает в течение приблизительно 12 секунд после поворота ключа в положение ON. Последовательность состоит из трех коротких вспышек, за которыми следует пауза. В течение 12-секундного интервала эта последовательность повторяется пять раз. Эта последовательность будет повторяться при каждом повороте ключа в положение ON до тех пор, пока не будут восстановлены исходные параметры системы.



**Восстановление исходных параметров (сброс) контрольной панели техобслуживания:** Восстановить исходные параметры контрольной панели техобслуживания можно с помощью компьютерных сервисных инструментов Compulink™ или Echeck™, или путем выполнения действий, описанных ниже в пунктах 1 - 10. Для восстановления исходных параметров контрольной панели пункты 1 - 8 **необходимо** выполнить в течение 12-секундного интервала. Выключатель режима диагностики **должен** находиться в положении OFF, и пневмосистема машины **должна** быть полностью заполнена.

1. Установите пусковой выключатель в положение ON (при **неработающем** двигателе).
2. Убедитесь в том, что отпущены как рабочие тормоза, так и тормоза прицепа.
3. Удерживайте педаль акселератора в положении полной подачи топлива.
4. Трижды нажмите и отпустите рабочий тормоз.
5. Отпустите педаль акселератора.
6. Выжмите и удерживайте педаль акселератора в положении полной подачи топлива.
7. Трижды нажмите и отпустите рабочий тормоз.
8. Отпустите педаль акселератора.
9. Лампа мигнет три раза.
10. Поверните пусковой выключатель в положение OFF.



Как только педаль акселератора будет отпущена (пункт 8), лампа системы защиты двигателя трижды вспыхнет. Это означает, что команда "восстановить исходные параметры" получена, и при следующем повороте пускового выключателя в положение OFF записанные контрольной панелью техобслуживания показатели пройденного расстояния (в милях или километрах), времени работы (в моточасах) и израсходованного топлива (в галлонах или литрах) обнулятся (пункт 10).

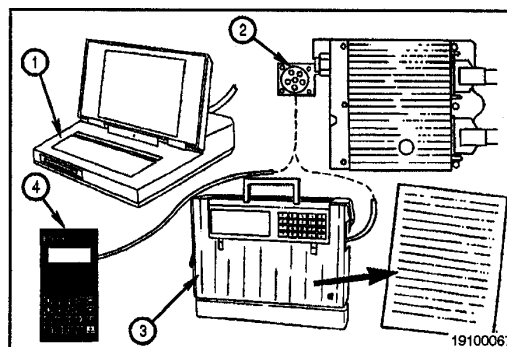
**ПРИМЕЧАНИЕ:** Если после того, как педаль акселератора будет отпущена (пункт 8), лампа системы защиты двигателя **не** начнет мигать, то всю последовательность действий **необходимо** повторить сначала.



**Просмотр данных контрольной панели техобслуживания:** При помощи компьютерного сервисного инструмента можно просмотреть или распечатать следующие показания электронного модуля управления:

- Истекшая доля интервала до следующей замены масла (в процентах)
- Объем топлива, израсходованного с момента последнего сброса параметров
- Количество времени, отработанного с момента последнего сброса параметров
- Журнал регистрации сброса параметров (значения отработанного времени и объема топлива на момент трех последних операций по сбросу параметров).

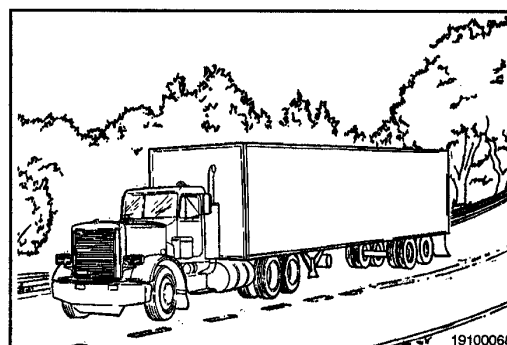
1. INSITE™
2. Разъем кабеля передачи данных
3. Compulink™
4. Echeq™.



### Система информации о поездке

Бортовая информационная система постоянно отслеживает и регистрирует различные рабочие параметры двигателя, позволяющие проследить ход работы двигателя и действия оператора. Эти данные можно просмотреть с помощью компьютерного сервисного инструмента фирмы Камминз. Если по причине какой-либо неисправности данные бортовой информационной системы будут повреждены, то при их просмотре система сообщит об этом пользователю.

Сведения об объеме израсходованного топлива рассчитываются системой на основании данных электронного модуля управления и **не** являются результатом точного измерения израсходованного в действительности топлива. Поэтому, если требуется точная информация об объеме израсходованного топлива, то ее **необходимо** получать другими методами. Ниже приведен список параметров, отслеживаемых системой.



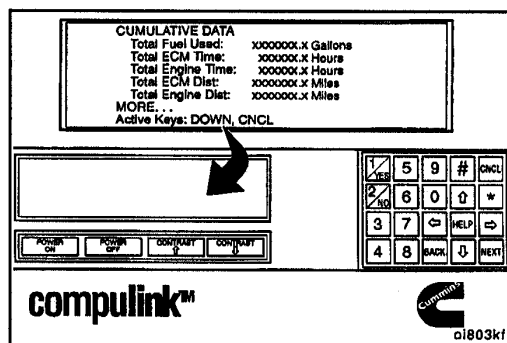
### Совокупные данные (несбрасываемый показатель)

**Общий объем израсходованного топлива** – по показаниям данного электронного модуля управления.

**Общее время работы электронного модуля управления** – время работы двигателя по показаниям данного электронного модуля управления.

**Суммарное время работы двигателя** – совокупное время работы двигателя, по данным всех использовавшихся на машине электронных модулей управления (данные, записанные ранее использовавшимися модулями управления, пользователь **должен** ввести вручную).

**ПРИМЕЧАНИЕ:** Эти показатели электронного модуля управления являются **несбрасываемыми**.



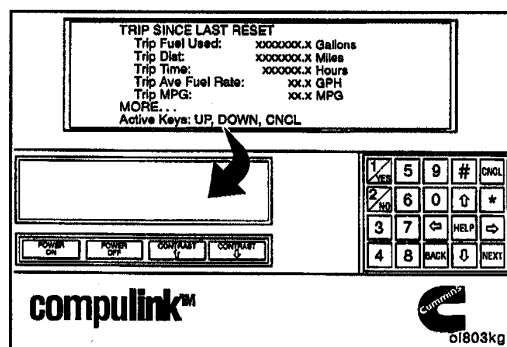
### Данные о поездке (Сбрасываемые показатели)

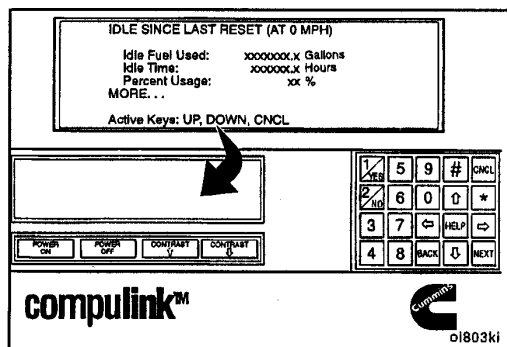
**Топливо, израсходованное за время поездки** – количество топлива, израсходованного с момента последнего сброса показателей.

**Продолжительность поездки** – время работы двигателя с момента последнего сброса показателей (частота вращения – более 0 об/мин).

**Среднее потребление топлива за время поездки** – среднее потребление топлива с момента последнего сброса показателей.

**ПРИМЕЧАНИЕ:** Сброс данных о поездке можно осуществить **только** с помощью компьютерных сервисных инструментов фирмы Камминз. См. Руководство по использованию соответствующего компьютерного сервисного инструмента или обратитесь в авторизованный сервис-центр фирмы Камминз.





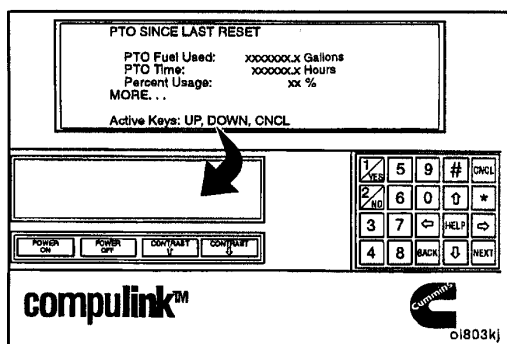
#### Данные о работе на холостом ходу (Сбрасываемые показатели)

**Топливо, израсходованное за время работы на холостом ходу** – топливо, израсходованное за время работы двигателя на холостом ходу с момента последнего сброса показателей.

**Время работы на холостом ходу** – время работы двигателя на холостом ходу с момента последнего сброса показателей.

**Процент времени работы на холостом ходу** – время работы на холостом ходу в процентах от общего количества отработанных двигателем моточасов.

**ПРИМЕЧАНИЕ:** Сброс данных о работе двигателя на холостом ходу можно осуществить **только** с помощью компьютерных сервисных инструментов фирмы Камминз. См. Руководство по использованию соответствующего компьютерного сервисного инструмента или обратитесь в авторизованный сервис-центр фирмы Камминз.



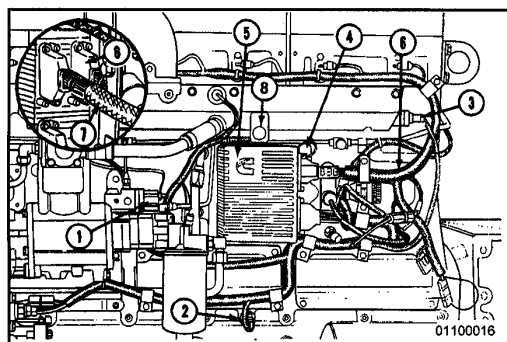
#### Данные о механизме отбора мощности (Сбрасываемые показатели)

**Топливо, израсходованное механизмом отбора мощности** – топливо, израсходованное механизмом отбора мощности с момента последнего сброса показателей.

**Время работы механизма отбора мощности** – время работы механизма отбора мощности с момента последнего сброса показателей.

**Время работы механизма отбора мощности в процентах** – время работы механизма отбора мощности в процентах от общего количества отработанных двигателем моточасов.

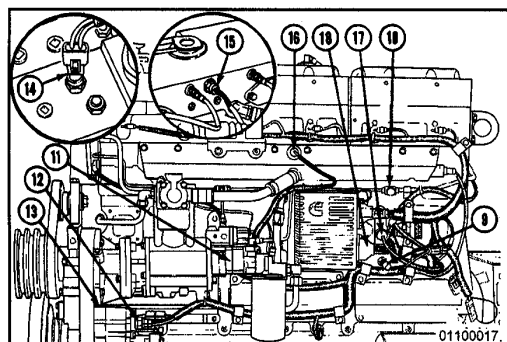
**ПРИМЕЧАНИЕ:** Сброс данных о механизме отбора мощности можно осуществить **только** с помощью компьютерных сервисных инструментов фирмы Камминз. См. Руководство по использованию соответствующего компьютерного сервисного инструмента или обратитесь в авторизованный сервис-центр фирмы Камминз.



#### Описание системы SELECT™

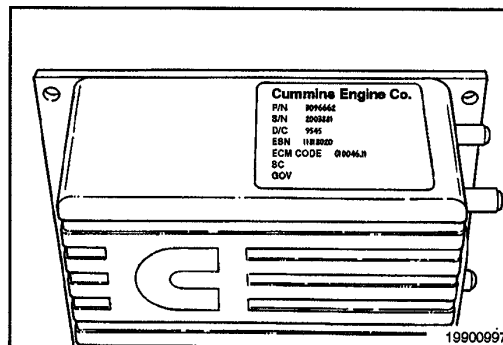
Система SELECT™ Plus состоит из следующих компонентов:

1. Клапан отключения подачи топлива
2. Датчик давления масла
3. Датчик давления воздуха во впускном коллекторе
4. Охлаждающая пластина
5. Электронный модуль управления
6. Электропроводка двигателя (разъем исполнительного устройства)
7. Электропроводка комплектного оборудования
8. Установленный на двигатель кабель передачи данных для сервисного инструмента
9. Соединитель подачи топлива топлива
10. Соединитель слива топлива
11. Шестеренчатый насос ТНВД
12. Датчик температуры масла
13. Датчик контроля положения коленчатого вала двигателя (расположен за масляным насосом)
14. Датчик температуры охлаждающей жидкости (в корпусе термостата)
15. Датчик уровня охлаждающей жидкости (в радиаторе) – Устанавливается по дополнительному заказу
16. Датчик температуры во впускном коллекторе
17. Датчик давления окружающего воздуха (если требуется)
18. Электропроводка двигателя (разъем датчика)



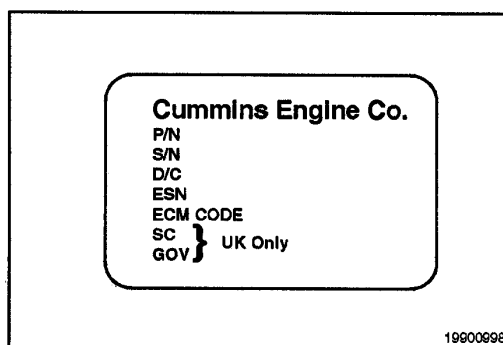
**Общие сведения о двигателе – Паспортная табличка электронного модуля управления**

Внешняя паспортная табличка электронного модуля управления расположена в верхней части модуля.



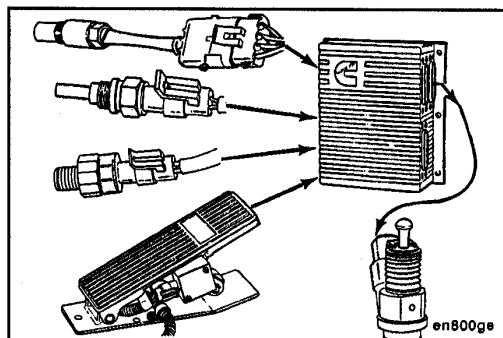
В паспортной табличке указаны: номер по каталогу (P/N), серийный номер (S/N), и код электронного модуля управления, а также код даты изготовления (D/C) и серийный номер двигателя (ESN).

**ПРИМЕЧАНИЕ:** В паспортных табличках двигателей, изготовленных в Великобритании, указывается также калибровочный код (SC) и тип регулятора (GOV).



Форсунки – закрытые форсунки струйного типа. Форсунка в сборе включает в себя соленоидный регулирующий клапан.

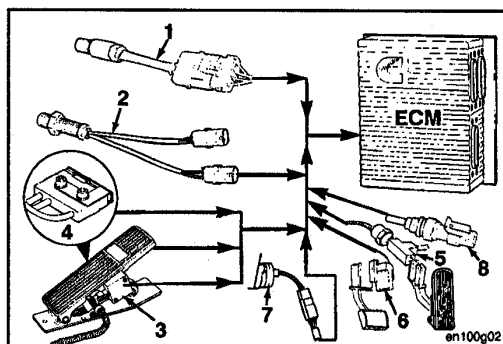
Электронный модуль управления обрабатывает информацию, полученную от датчиков, и управляет моментами открытия и закрытия соленоида форсунки. Таким образом электронный модуль управления дозирует количество топлива, подаваемое на каждую форсунку, и устанавливает момент впрыска для каждой форсунки. Это позволяет задавать необходимую мощность и крутящий момент двигателя.

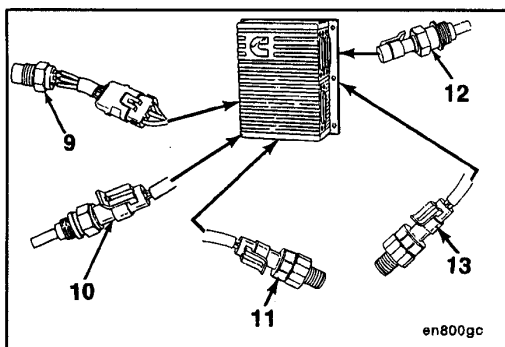


В систему SELECT™ Plus приходят сигналы от следующих компонентов:

1. Датчик контроля положения коленчатого вала двигателя
2. Датчик скорости машины\*
3. Датчик положения педали акселератора\*
4. Включатель проверки режима холостых оборотов\*
5. Датчик педали рабочих тормозов\*
6. Датчик педали сцепления\*
7. Датчик давления воздуха во впускном коллекторе
8. Датчик температуры охлаждающей жидкости

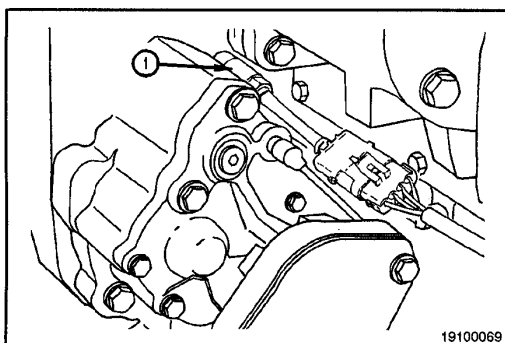
\*Датчики изготовлены сторонними производителями и в стандартную комплектацию двигателя **не** входят.





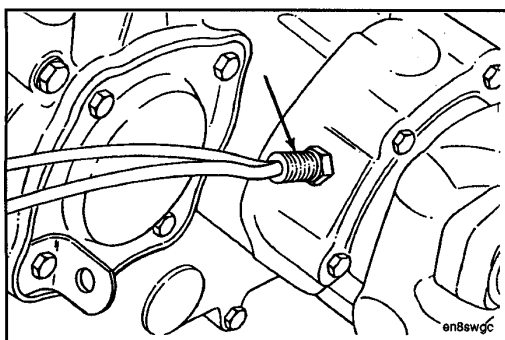
9. Датчик уровня охлаждающей жидкости\*
10. Датчик температуры во впускном коллекторе
11. Датчик давления масла
12. Датчик температуры масла
13. Датчик давления окружающего воздуха (при необходимости)

\*Датчики изготовлены сторонними производителями и в стандартную комплектацию двигателя **не** входят.



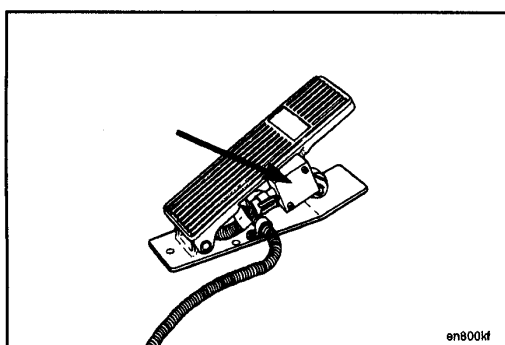
Датчик контроля положения коленчатого вала двигателя (1) предоставляет данные о частоте вращения двигателя и положении коленчатого вала.

Датчик установлен на задней стороне картера распределительных шестерен под вспомогательным приводом.



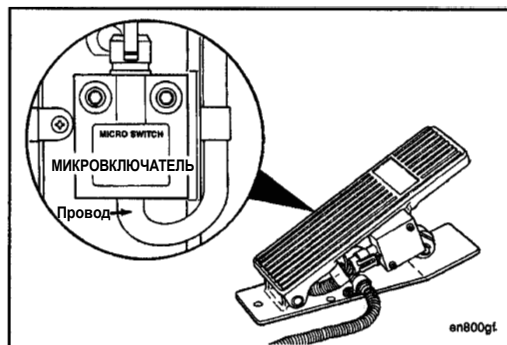
Датчик скорости машины установлен в корпусе коробки передач. Датчик фиксирует частоту вращения выходного вала коробки передач. Электронный модуль управления рассчитывает скорость транспортного средства. При помощи этих сведений, а также предварительно запрограммированного размера шин и данных о шестеренных передачах, электронный модуль регулирует частоту вращения двигателя с целью управления скоростью передвижения транспортного средства при помощи круиз-контроля.

Если в комплектном оборудовании установлен механический спидометр, то можно установить на выходе коробки передач датчик с приводом от тросика.

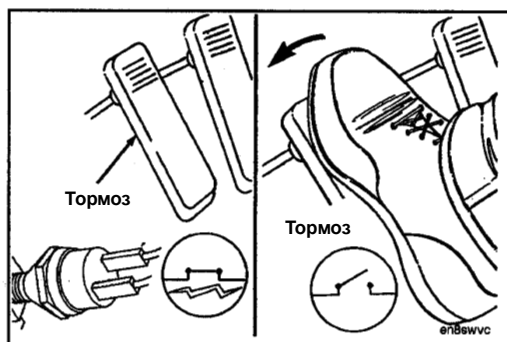


Датчик положения акселератора установлен на педали акселератора в сборе. Использование тормозов двигателя возможно только тогда, когда педаль акселератора находится в положении холостых оборотов. При нажатии на педаль акселератора датчик отключает тормоза двигателя и механизм отбора мощности. При нажатии на педаль акселератора система круиз-контроля блокируется.

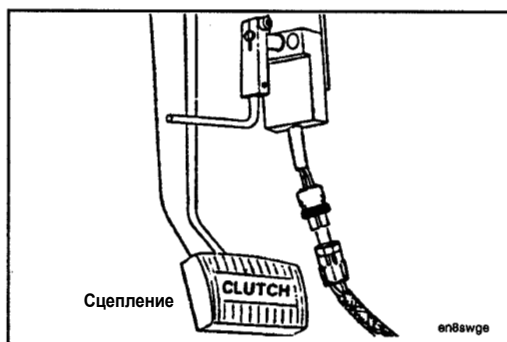
Педаль акселератора в сборе снабжена включателем проверки режима холостых оборотов; он служит для подтверждения установки педали акселератора в положение низких холостых оборотов.



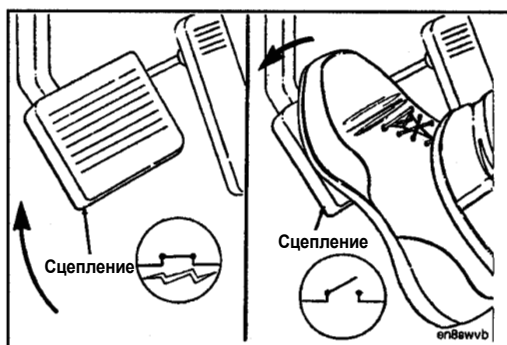
Включатель тормозов устанавливается в пневмопроводе рабочих тормозов транспортного средства. Когда педаль тормоза отпущена, включатель замкнут. При нажатия педали тормоза включатель размыкается. В разомкнутом положении включатель отключает систему круиз-контроля и механизм отбора мощности.

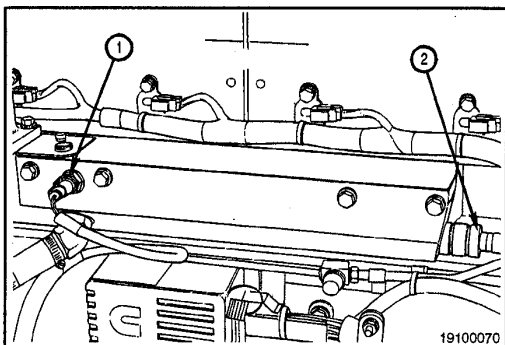


Включатель сцепления установлен вблизи педали или рычажного механизма сцепления.

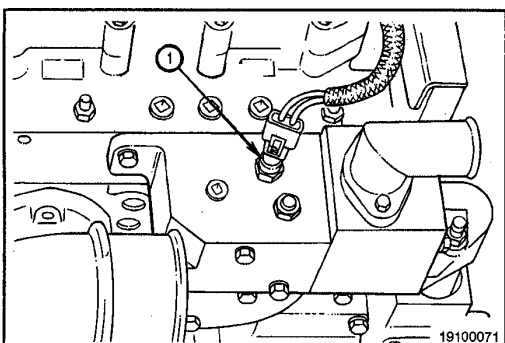


Когда включатель замкнут, сцепление включено. Включатель размыкается, когда сцепление выключено (педаль выжата). При этом тормоз двигателя, система круиз-контроля или механизм отбора мощности отключаются.

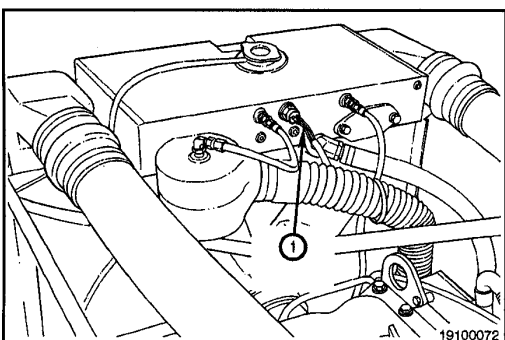




Датчик давления воздуха во впускном коллекторе (1) и датчик температуры во впускном коллекторе (2) установлены внутри впускного коллектора. Датчик давления воздуха во впускном коллекторе отслеживает избыточное давление во впускном коллекторе, используемое при работе регулятора коэффициента избытка воздуха. Датчик температуры во впускном коллекторе служит для измерения температуры воздуха на впуске в турбонагнетатель. Этот датчик используется также системой защиты двигателя.

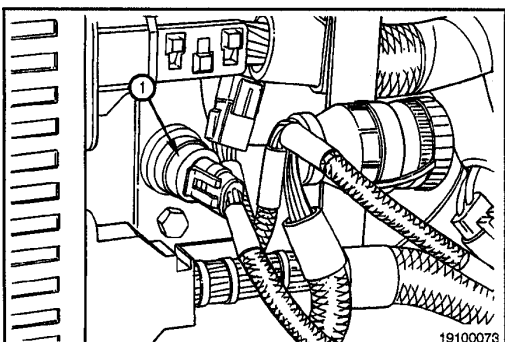


Датчик температуры охлаждающей жидкости двигателя (1) расположен на корпусе опоры термостата. Он предоставляет данные для оптимизации момента впрыска, что позволяет уменьшить токсичность выхлопных газов; этот датчик также используется системой защиты двигателя.



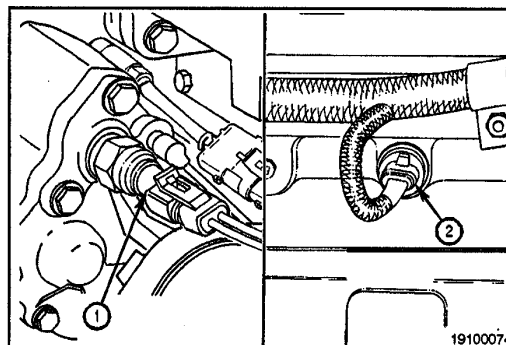
Датчик уровня охлаждающей жидкости (1) устанавливается в верхней бачке радиатора или расширительном бачке в зависимости от производителя комплектного оборудования. Он является выключателем, приводимым в действие уровнем жидкости, и необходим для системы защиты двигателя.

**ПРИМЕЧАНИЕ:** Этот датчик устанавливается по дополнительному заказу, поэтому он имеется **не** на всех машинах.



Датчик давления окружающего воздуха (1) (если применяется) расположен со стороны топливного насоса двигателя за электронным модулем управления. Он используется для управления подачей топлива.

Датчики температуры масла (1) и давления масла (2) расположены со стороны топливного насоса двигателя. Датчик температуры масла расположен на корпусе масляного насоса. Датчик давления масла расположен на главной масляной магистрали. Эти датчики измеряют температуру и давление масла и передают эти показания системе защиты двигателя.



Органы управления системы SELECT™ Plus, установленные в кабине, включают в себя:

- Включатель регулировки холостых оборотов
- Включатель тормоза двигателя\*
- Датчик положения тормоза двигателя\*
- Включатель системы круиз-контроля/механизма отбора мощности
- Переключатель SET/CRUISE, RESUME/ACCEL (СКОРОСТЬ/ЗАМЕДЛЕНИЕ, ВОЗОБНОВИТЬ/УСКОРЕНИЕ) системы круиз-контроля
- Перекидной переключатель ON/OFF (ВКЛ/ВЫКЛ) режима диагностики или закорачивающая перемычка.

\* Только у двигателей, на которых установлены тормоза

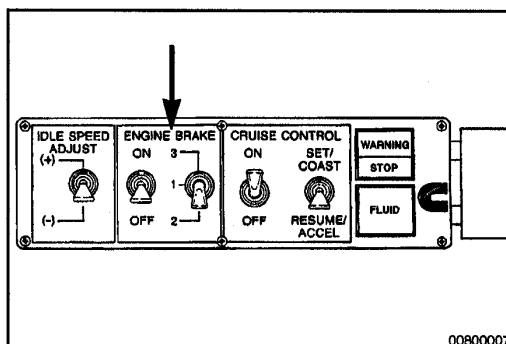
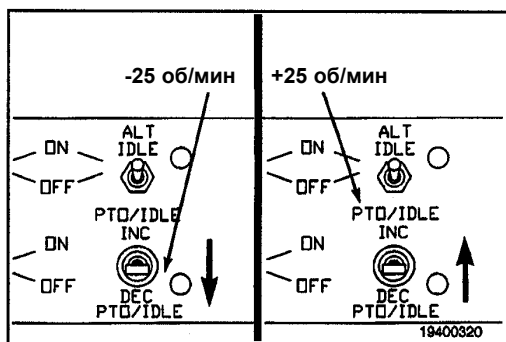
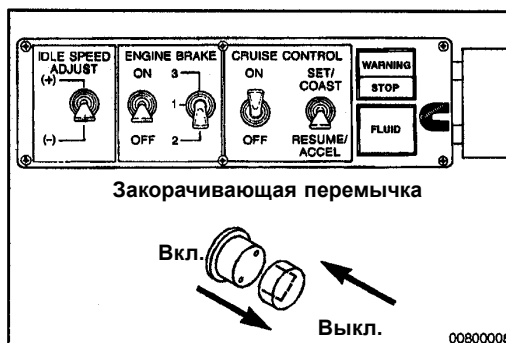
**ПРИМЕЧАНИЕ:** Внешний вид органов управления, установленных в кабине, может различаться в зависимости от производителя комплектного оборудования.

**Регулировка оборотов холостого хода** производится на панели, установленной в кабине. С помощью этого переключателя можно изменять частоту вращения двигателя на холостом ходу.

С помощью компьютерного сервисного инструмента можно установить любое значение частоты вращения двигателя на холостом ходу в пределах от 600 до 800 об/мин. Для того чтобы изменить предустановленное значение частоты вращения двигателя на холостом ходу, обратитесь в авторизованный сервис-центр фирмы Камминз.

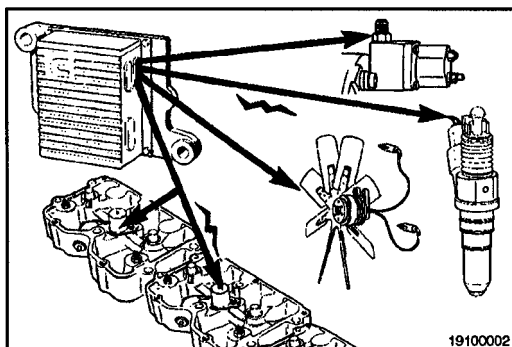
Кратковременное перемещение переключателя в положение минус ( - ) снижает частоту вращения на холостых оборотах на 25 об/мин. В свою очередь, перемещение переключателя в положение (+) увеличивает частоту вращения на холостых оборотах на 25 об/мин.

Тормоз двигателя оборудован включателем. Для регулировки тормозного усилия предусмотрен также переключатель положения тормоза двигателя. Перемещение переключателя в положение 1 сообщает тормозное усилие двум цилиндрам. Перемещение переключателя в положение 2 сообщает тормозное усилие четырем цилиндрам. Перемещение переключателя в положение 3 сообщает тормозное усилие всем шести цилиндрам.



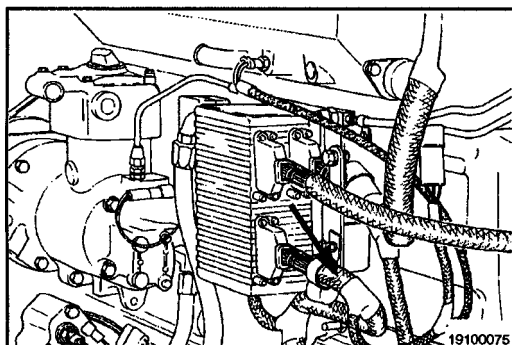


Переключатель диагностики может представлять собой переключатель типа ON/OFF (ВКЛ/ВЫКЛ) или переключатель в виде колпачка. Он устанавливается в положение ON (ВКЛ), когда оператору необходимо прочесть коды неисправностей, записанные системой. Во всех остальных случаях данный переключатель находится в положении OFF (ВЫКЛ). Коды неисправностей отображаются с помощью трех ламп на панели приборов.

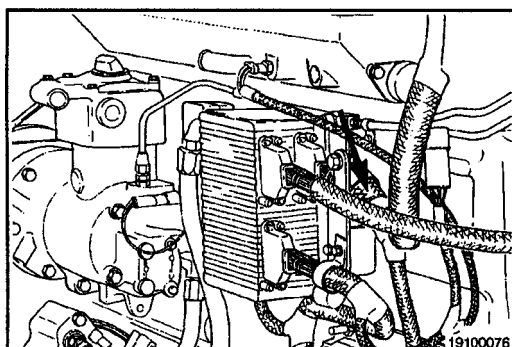


Для осуществления управления транспортным средством электронный модуль управления посылает сигналы к следующим компонентам:

- Соленоидному клапану отсечки топлива
- Форсункам
- Муфте вентилятора
- Соленоидным клапанам тормоза двигателя.



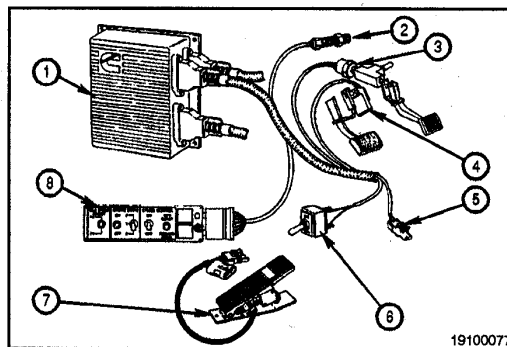
Датчик контроля положения и частоты вращения коленчатого вала двигателя, датчик давления впускного коллектора, датчики давления и температуры масла, датчики температуры и уровня охлаждающей жидкости, датчик давления атмосферного воздуха соединены с электронным модулем управления посредством электропроводки двигателя.



Соленоиды форсунок, соленоиды тормоза двигателя, модуль управления муфтой вентилятора и соленоид клапана отключения подачи топлива также подключены к электронному модулю управления посредством электропроводки двигателя.

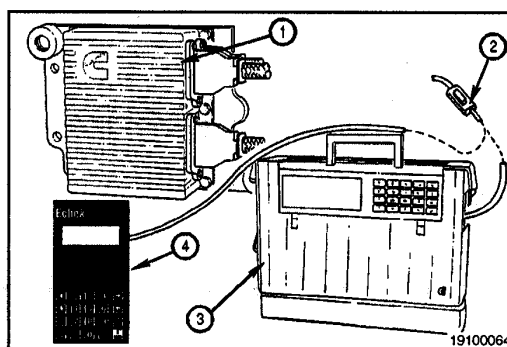


Датчик скорости машины (1), включатель тормозов (2), педаль акселератора в сборе (3), включатель сцепления (4), разъем кабеля передачи данных (5), включатель режима диагностики (6) и включатели панели приборов в кабине (7) подключены к электронному модулю управления посредством покупной электропроводки.



Электронный модуль управления оборудован кабелем передачи данных для подключения компьютерных сервисных инструментов. Компьютерный сервисный инструмент можно использовать для просмотра данных и введения задаваемой владельцем информации в электронный модуль управления. Эти операции производятся в авторизованном сервис-центре фирмы Камминз. Кроме того, компьютерный сервисный инструмент можно использовать при поиске и устранении неисправностей двигателя в случае его выхода из строя, поскольку на нем отображаются коды неисправностей.

1. Электронный модуль управления
2. Разъем кабеля передачи данных
3. Compulink™
4. Echek™.



Разъем кабеля передачи данных расположен на жгуте электропроводки комплектного оборудования. Имеются следующие типы разъемов:

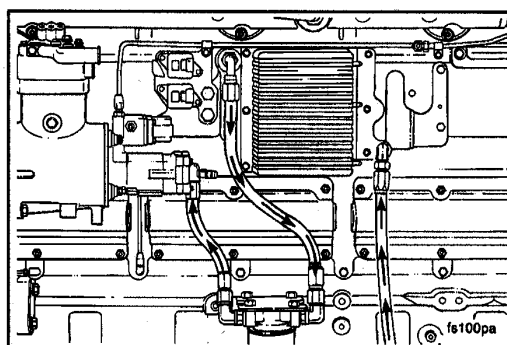
- 2-штырьковый герметичный разъем
- 6-штырьковый разъем Deutsch
- 8-штырьковый разъем AMP

**ПРИМЕЧАНИЕ:** Все калибровки электронного модуля управления **необходимо** производить с использованием кабеля передачи данных, установленного на двигателе, а **не** кабеля передачи данных комплектного оборудования.

#### **Схема потоков топлива в системе SELECT™ Plus**

Топливный насос оснащен регулятором давления в сборе и клапаном отключения подачи топлива.

Из топливного бака топливо проходит через охлаждающую пластину электронного модуля управления и топливный фильтр прежде, чем оно поступает в топливный насос.



## Эксплуатация механизма отбора мощности

{ ВНИМАНИЕ {

Эксплуатация двигателя с превышением высоких оборотов холостого хода может привести к его серьезному повреждению. Частота вращения двигателя ни при каких обстоятельствах не должна превышать 2500 об/мин.

Нижний предел частоты вращения двигателя при использовании механизма отбора мощности установлен равным частоте вращения двигателя на низких холостых оборотах. Помимо максимальной частоты вращения механизма отбора мощности, электронному модулю управления можно задать еще два предустановленных значения частоты вращения двигателя с использованием механизма отбора мощности.

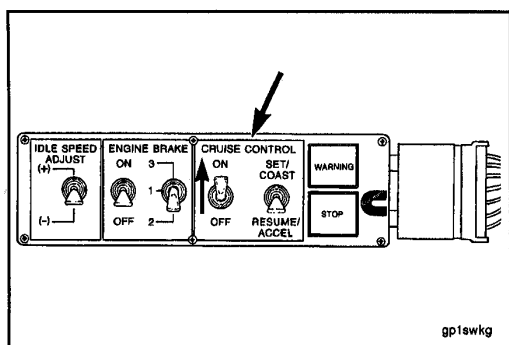
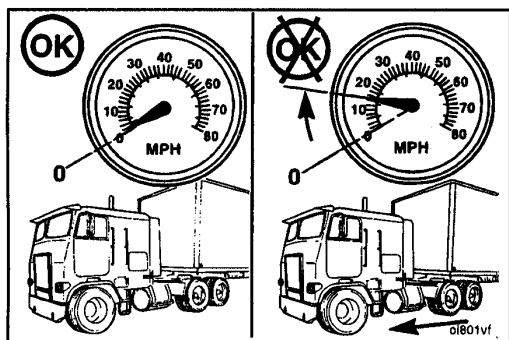
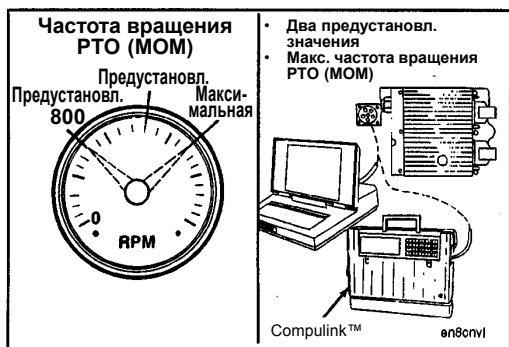
Максимальная частота вращения двигателя с использованием механизма отбора мощности зависит также от других программируемых параметров, таких как максимальная частота вращения двигателя без датчика скорости машины.

С помощью компьютерного сервисного инструмента или обратившись в авторизованный сервис-центр фирмы Камминз можно задать две предустановленные величины частоты вращения на уровне любого количества оборотов в минуту между значениями, соответствующими частоте вращения на холостом ходу и максимальной частоте вращения механизма отбора мощности.

Для того чтобы воспользоваться механизмом отбора мощности, заведите двигатель и установите его на холостые обороты. Для того чтобы система механизма отбора мощности работала, машину **необходимо** остановить. Для некоторых применений, одобренных фирмой Камминз, допустимо передвижение со скоростью не более 6 миль в час.

Для того чтобы ввести в действие регулятор механизма отбора мощности, установите выключатель системы круиз-контроля/механизма отбора мощности в положение ON.

**ПРИМЕЧАНИЕ:** Внешний вид органов управления, установленных в кабине, может отличаться в зависимости от производителя комплектного оборудования.



Для того чтобы установить частоту вращения двигателя на первое значение, предустановленное с помощью механизма отбора мощности, установите переключатель системы круиз-контроля в положение SET/COAST (СКОРОСТЬ/ЗАМЕДЛЕНИЕ). Для того чтобы установить частоту вращения двигателя на второе значение, предустановленное с помощью механизма отбора мощности, установите переключатель системы круиз-контроля в положение RESUME/ACCEL (ВОЗОБНОВИТЬ/УСКОРЕНИЕ). После того, как установлено любое из этих значений частоты вращения, для того чтобы установить другую предустановленную частоту вращения, **необходимо** предварительно установить переключатель системы круиз-контроля /механизма отбора мощности в положение OFF, а затем снова ON.

{ ВНИМАНИЕ }

**Эксплуатация двигателя с превышением высоких оборотов холостого хода может привести к его серьезному повреждению. Частота вращения двигателя ни при каких обстоятельствах не должна превышать 2500 об/мин.**

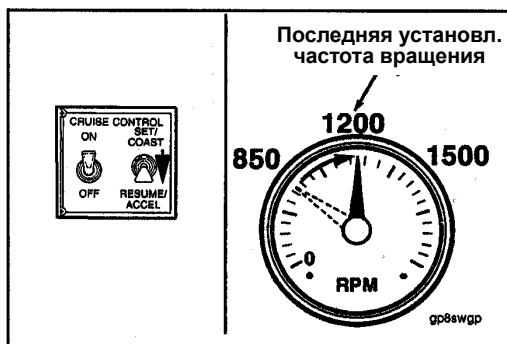
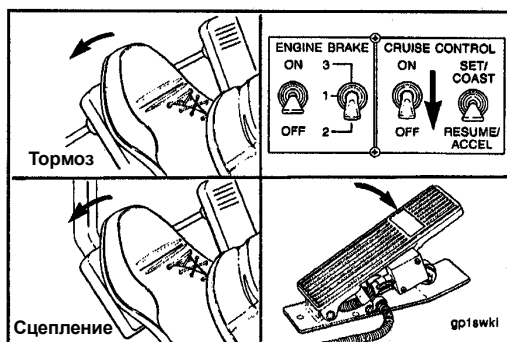
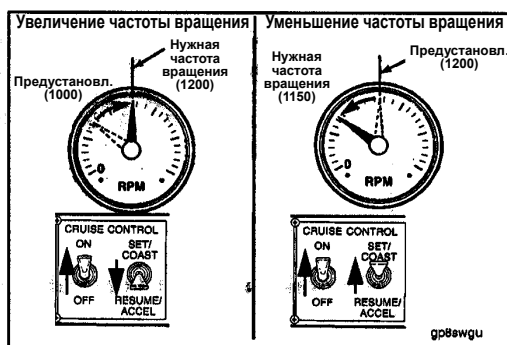
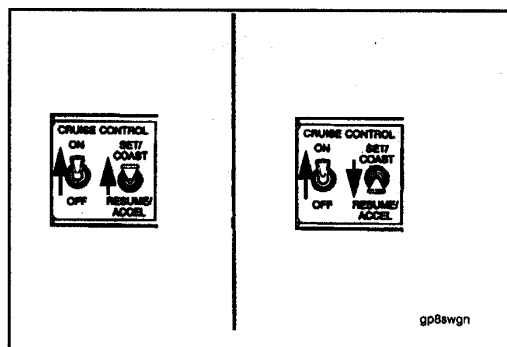
После того, как частота вращения двигателя установлена, ее можно повышать или понижать до любого значения в пределах между минимальной и максимальной частотой вращения. Чтобы увеличить частоту вращения двигателя, удерживайте переключатель в положении INC (УВЕЛИЧИТЬ). Чтобы уменьшить частоту вращения двигателя, удерживайте переключатель в положении DEC (УМЕНЬШИТЬ).

Отключить механизм отбора мощности можно любым из следующих способов:

- Нажмите педаль тормоза.
- Введите в действие тормоза прицепа.
- Нажмите педаль сцепления.
- Переведите выключатель системы круиз-контроля в положение OFF.
- Нажмите педаль акселератора.

При отключении механизма отбора мощности всеми вышеперечисленными способами, **кроме** установки переключателя в положение OFF, частота вращения двигателя будет зафиксирована на уровне максимальной частоты вращения двигателя, запрограммированной с помощью механизма отбора мощности.

Чтобы вернуться к частоте вращения, соответствующей положению RESUME/ACCEL, установите переключатель в положение RESUME/ACCEL. Если пусковой выключатель машины или выключатель системы круиз-контроля был установлен в положение OFF, то **необходимо** вернуться к исходному значению частоты вращения двигателя.





### Эксплуатация удаленного механизма отбора мощности

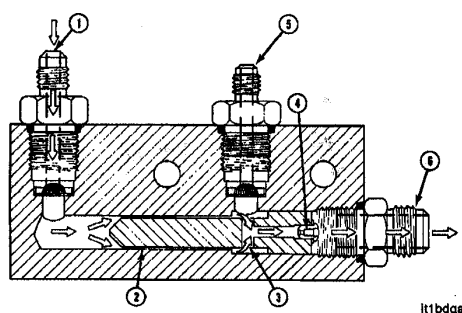
При наличии удаленного механизма отбора мощности (РТО) используется отдельный дистанционный выключатель. Частоту вращения удаленного механизма отбора мощности можно регулировать **только** с помощью компьютерного сервисного инструмента. Отключение удаленного механизма отбора мощности происходит **только** при установке соответствующего выключателя в положение OFF или при превышении максимального значения скорости машины, установленного для механизма отбора мощности. Нажатие на педаль тормоза, акселератора или сцепления на удаленный механизм отбора мощности **не** влияет.

## Управление датчиком вязкости

### Общие сведения

Датчик вязкости смазочного масла регулирует давление в главной масляной магистрали, изменяя сигнал давления масла, посылаемый регулятору давления масла. Датчик вязкости обеспечивает более высокое давление в главной масляной магистрали при холодном вязком масле, что позволяет улучшить заполняемость толкателей форсунок ступенчатого опережения впрыска маслом и обеспечить оптимальное опережение момента впрыска и уменьшение объема выбросов белого дыма. Когда смазочное масло нагревается и становится менее вязким, для заполнения толкателей маслом уже не требуется повышенного давления. Тогда датчик вязкости позволяет давлению в главной масляной магистрали упасть до нормального уровня, чтобы снизить непроизводительный расход мощности.

Датчик вязкости представляет собой длинный кольцевой канал, который позволяет обеспечить существенное падение давления, когда масло холодное и вязкое, и практически нулевое падение давления, когда масло теплое и менее вязкое. Кроме того, имеется дросселирующее отверстие канала для управления расходом масла.



1. Главная масляная магистраль.
2. Кольцевой канал
3. Зона низкого давления
4. Дросселирующее отверстие для управления расходом масла
5. Модулированный сигнал давления регулятору давления
6. Трубопровод возврата масла в масляный поддон.

При холодном запуске двигателя давление смазочного масла будет увеличено и уменьшено до нормального уровня, когда температура смазочного масла поднимется до рабочей (110°C [230°F]).

### Давление масла в главной масляной магистрали

Температура масла °C [°F]	Низкие холостые обороты кПа [фунт/дюйм <sup>2</sup> ]	Высокие холостые обороты кПа [фунт/дюйм <sup>2</sup> ]
0 [32]	450 - 690 [65 - 100]	490 - 770 [70 - 110]
21 [70]	350 - 590 [50 - 85]	380 - 660 [55 - 95]
93 [200]	110 [15]	280 - 350 [40 - 50]

## Электромагнитные помехи (ЭМП)

### Общие сведения

В некоторых случаях на дизельных двигателях для тяжелых условий работы используется оборудование (переговорные устройства (рации), мобильные радиопередатчики и т.д.), являющееся источником радиочастотного излучения и использующие радиочастотное излучение. Если такое оборудование установлено **неправильно**, то это может вызвать возникновение электромагнитных помех (ЭМП) в результате взаимодействия данного оборудования с топливной системой двигателя QSX15 с электронным управлением. Фирма Камминз **не** несет ответственности за возникновение любых неисправностей топливной системы QSX15 или другого оборудования, причиной которых служат ЭМП. ЭМП **не** рассматриваются фирмой Камминз в качестве неисправности двигателя, и связанные с ЭМП неисправности **не** подлежат устранению по гарантии.

### Чувствительность системы к ЭМП

Продукция фирмы Камминз разработана таким образом, чтобы в максимальной степени исключить ее чувствительность к внешним электромагнитным полям. Испытания показали, что эксплуатационные характеристики двигателя не претерпевают изменений даже при относительно высоком уровне электромагнитного поля. Однако если уровень электромагнитной энергии очень высок, то это может привести к регистрации некритических кодов неисправностей в системе. Уровень чувствительности топливной системы QSX15 к ЭМП достаточно низок, чтобы обеспечить защиту двигателя при работе практически с любым оборудованием с электромагнитным излучением, отвечающим стандарту FCC.

### Уровни чувствительности системы к излучению ЭМП

Продукция фирмы Камминз разработана таким образом, чтобы уровень ее электромагнитного излучения был минимальным. Испытания показали, что топливная система QSX15, если она установлена на транспортном средстве надлежащим образом, отвечает всем требованиям Части 15 Правил FCC и техническим характеристикам, установленным по SAE J1551. Остальное оборудование **должно** быть разработано таким образом, чтобы **исключить** возможные ЭМП, испускаемые этим оборудованием. История эксплуатации показывает, что топливная система QSX15 с электронным управлением **не** взаимодействует с бортовой аппаратурой, предназначенной для связи, в условиях с уровнем электромагнитных помех, типичных для города или пригорода. Однако в случае, когда оборудование установлено **ненадлежащим** образом, при его повышенной чувствительности к ЭМП, а также в условиях сельской местности, где уровень радиочастот слишком низок, могут возникнуть помехи в результате взаимодействия установленного оборудования с топливной системой. В случае возникновения помех с целью их уменьшения следуйте рекомендациям, указанным ниже.

1. Расположите приемную антенну как можно дальше от двигателя и установите ее как можно выше.
2. Расположите приемную антенну как можно дальше от металлических деталей (выхлопного трубопровода и т.д.).
3. Проконсультируйтесь с региональным представителем поставщика установленного оборудования для того, чтобы:
  - Произвести точную калибровку прибора на соответствующую частоту, на **нужную** мощность сигнала и чувствительность (это относится как к базовым, так и к периферийным установкам).
  - Выбрать оптимальное место для установки антенны, произведя измерение мощности отраженного сигнала антенны.
  - Выберите оптимальный тип антенны и схему ее расположения в соответствии с Вашим конкретным случаем.
  - Убедитесь в том, что модель используемого прибора в максимальной степени фильтрует входящие электромагнитные помехи.

## Раздел 2 - Указания по техобслуживанию

### Содержание раздела

	Стр.
Указания по техобслуживанию – Общие сведения .....	2-1
Инструменты для проведения технического обслуживания .....	2-1
График техобслуживания .....	2-2
Постраничные ссылки по видам технического обслуживания .....	2-4
Формуляр по учету технического обслуживания .....	2-5

**ЭТА СТРАНИЦА НАМЕРЕННО ОСТАВЛЕНА ЧИСТОЙ**



## Указания по техобслуживанию – Общие сведения

Фирма Камминз рекомендует проводить техническое обслуживание двигателей в соответствии с Графиком техобслуживания, приведенным в данном разделе.

Если двигатель эксплуатируется при температуре окружающей среды ниже -18°C [0°F] или выше 38°C [100°F], то техническое обслуживание следует проводить через более короткие промежутки времени. Интервалы между процедурами техобслуживания также следует сократить в тех случаях, когда двигатель эксплуатируется в сильно запыленной атмосфере или при частых остановках в работе двигателя. Рекомендации относительно сроков техобслуживания можно получить в авторизованном сервис-центре фирмы Камминз.

**ПРИМЕЧАНИЕ:** Некоторые из операций техобслуживания требуют использования специальных инструментов или **должны** выполняться только квалифицированным персоналом. Описание данных операций приводится в следующих разделах:

Операция	№ Бюллетеня	Описание
Очистка и калибровка форсунок	3810313	Руководство по ремонту форсунки РТ (тип D) со ступенчатым регулированием опережения впрыска (STC) Обратитесь в авторизованный сервис-центр фирмы Камминз
Очистка и калибровка форсунок SELECT™ Plus	3379084	Руководство по восстановлению и калибровке топливного насоса РТ (тип G)
Очистка и калибровка топливного насоса	3810456	Руководство по поиску и устранению неисправностей, Базовый двигатель N14 и Топливная система STC
Поиск неисправностей и ремонт двигателей	3666142	Руководство по поиску и устранению неисправностей, Двигатели серии N14
Поиск неисправностей и ремонт двигателей	3666084	Руководство по поиску и устранению неисправностей, Двигатели серии L10, M11 и N14, Система SELECT™
Поиск неисправностей и ремонт двигателей	3666070	Руководство по поиску и устранению неисправностей, Система CENTRY™
Поиск неисправностей и ремонт двигателей	3666130	Руководство по поиску и устранению неисправностей, Система SELECT™ Plus
Ремонт и восстановление узлов и деталей*	3666071	Руководство по капитальному ремонту двигателя, Двигатели N14

Для ведения записей о проведении техобслуживания пользуйтесь таблицей, приведенной в данном разделе.

Если Ваш двигатель оснащен каким-либо узлом или вспомогательным агрегатом, который изготовлен другим производителем, а не фирмой Камминз, то в случае техобслуживания такого оборудования следует руководствоваться рекомендациями его производителя. Перечень поставщиков такого оборудования с адресами и телефонами приведен в Разделе М, Производители комплектующих.

## Инструменты для проведения технического обслуживания

Большинство операций по техническому обслуживанию, приведенных в настоящем Руководстве, может быть выполнено обычным ручным инструментом (метрическими и соответствующими нормам SAE ключами, торцевыми ключами и отвертками).

Ниже приведен перечень специального инструмента, необходимого для выполнения некоторых операций технического обслуживания:

Номер инструмента по каталогу	Описание
3375049	Ключ для снятия масляного фильтра
3376592	Динамометрический ключ на 6 дюймо-фунтов (для установки форсунок STC по методу IBC)
3163196	Инструмент для регулировки зазоров клапанов и форсунок ( <b>Примечание:</b> можно использовать аналогичный, старый инструмент, номер по каталогу ST 669, совместно с головкой на 7/8 дюйма, номер по каталогу 3163166).
3376807	Ключ для снятия фильтра охлаждающей жидкости и топливного фильтра
3822524	Измеритель натяжения ремня щелчкового типа (плоские клиновые ремни и клиновые ремни с 4 - 5 продольными ребрами)
3822525	Измеритель натяжения ремня щелчкового типа (плоские клиновые ремни и клиновые ремни с 6 - 12 продольными ребрами)
3824653	Съемник форсунок STC
3823348	Фиксирующий инструмент толкателя форсунки STC (метод IBC)
3823461	Приспособление для удаления стружки
3823579	Съемник форсунок SELECT™
ST-537	Циферблатный глубиномер (для измерения осевого зазора турбонагнетателя)
ST-1138	Измеритель натяжения ремня типа Vugroughs (плоские клиновые ремни и клиновые ремни с 4 - 5 продольными ребрами)
ST-1293	Измеритель натяжения ремня типа Vugroughs (плоские клиновые ремни и клиновые ремни с 6 - 12 продольными ребрами)

Описание инструментов и правила пользования ими см. в соответствующих разделах Руководства.

Для заказа необходимых инструментов обратитесь в ближайший авторизованный сервис-центр фирмы Камминз.

### График техобслуживания

График техобслуживания промышленных двигателей N14: <sup>(1)</sup>				
Ежедневно	Каждые 250 моточасов или через каждые 6 месяцев <sup>(2)(4)</sup>	Каждые 1500 моточасов или через 1 год <sup>(2)</sup> эксплуатации	Каждые 6000 моточасов или через каждые 2 года <sup>(2)</sup> эксплуатации	Каждые 6000 моточасов или через каждые 3 года <sup>(2)</sup> эксплуатации
Проверка технического состояния	Смена/замена	Проверка технического состояния	Проверка технического состояния	Проверка технического состояния
<ul style="list-style-type: none"> <li>Проверьте отчет оператора.</li> <li>Проверьте и отрегулируйте: <ul style="list-style-type: none"> <li>Уровень масла в двигателе.</li> <li>Уровень охлаждающей жидкости.</li> </ul> </li> <li>Проверьте индикатор сопротивления впуску воздуха.</li> <li>Проверьте трубопроводы впуска воздуха, шланги и хомуты.</li> <li>Слейте конденсат из воздушных ресиверов и резервуаров.</li> <li>Проверьте двигатель на отсутствие повреждений, утечек, ослабленных или изношенных ремней, а также на отсутствие посторонних шумов.</li> <li>Слейте воду из водоотделителя.</li> <li>Проверьте судовой редуктор (<b>только</b> для судовых двигателей).</li> <li>Проверьте сетчатые фильтры в патрубках подачи сырой воды.</li> <li>Проверьте сетчатый фильтр морской воды (<b>только</b> для судовых двигателей).</li> </ul>	<ul style="list-style-type: none"> <li>Замените смазочное масло<sup>7</sup>.</li> <li>Замените фильтры смазочного масла<sup>7</sup>.</li> <li>Замените топливные фильтры.</li> <li>Замените фильтры охлаждающей жидкости.</li> <li>Замените элемент воздушного компрессора (если установлен).</li> <li>Проверьте уровень концентрации дополнительной присадки к охлаждающей жидкости двигателя (SCA) (если используется)<sup>(3)</sup>.</li> <li>Проверьте целостность электропроводки двигателя.</li> <li>Проверьте защитные цинковые заглушки (<b>только</b> для судовых двигателей).</li> <li>Проверьте и очистите сапун картера и трубку сапуна.</li> <li>Проверьте впускной и выпускной воздухопроводы на отсутствие утечек воздуха.</li> <li>Слейте топливо из топливного бака.</li> </ul>	<ul style="list-style-type: none"> <li>Отрегулируйте клапаны и форсунки.<sup>(5)</sup></li> <li>Очистите двигатель паром.</li> <li>При необходимости замените шланги.</li> <li>Проверьте термостаты управления открытием жалюзи и вентиляторы с термореле (если установлены).</li> <li>Проверьте крепежные гайки турбонагнетателя.</li> <li>Проверьте нагреватель масла в двигателе.</li> <li>Проверьте аккумуляторные батареи.</li> <li>Проверьте теплообменник морской воды (<b>только</b> для судовых двигателей).</li> <li>Проверьте насос морской воды (<b>только</b> для судовых двигателей).</li> </ul>	<ul style="list-style-type: none"> <li>Очистите систему охлаждения и замените охлаждающую жидкость и антифриз.</li> <li>Проверьте турбонагнетатель.</li> <li>Проверьте воздушный компрессор.</li> <li>Проверьте муфту вентилятора<sup>(1)</sup>.</li> <li>Проверьте водяной насос.</li> <li>Проверьте ступицу вентилятора.</li> <li>Проверьте шкив промежуточной шестерни водяного насоса в сборе.</li> <li>Проверьте демпфер крутильных колебаний.</li> </ul>	<ul style="list-style-type: none"> <li>Очистите и откалибруйте форсунки и топливный насос (<b>только</b> для системы РТ).<sup>(6)</sup></li> </ul>
<ol style="list-style-type: none"> <li>Придерживайтесь рекомендаций производителя относительно операций по техобслуживанию стартера, генератора переменного тока, генераторной установки, аккумуляторных батарей, электрооборудования, тормоза двигателя, тормозного устройства на отработавших газах, воздушного вторичного охладителя, воздушного компрессора, компрессора кондиционера и муфты вентилятора. Адреса и телефоны производителей см. в Разделе М.</li> <li>Выполните операции техобслуживания, предписанные для первого интервала в соответствии с приведенным графиком. Для каждого из указанных на графике интервалов техобслуживания выполняйте все предыдущие проверки, предписанные плановым техобслуживанием.</li> <li>Если уровень концентрации присадки SCA не превышает 3 единицы, то проверяйте его каждые 6 месяцев; при превышении нормативного уровня концентрации присадки выполняйте проверку при каждом сливе масла до тех пор, пока уровень концентрации не снизится до 3 единиц и ниже.</li> <li>При использовании двигателя в резервных генераторных установках рекомендованная периодичность замены масла составляет 250 моточасов или 12 месяцев, в зависимости от того, что наступит раньше.</li> <li>Выполняется с периодичностью, равной 1500 моточасов. До истечения этого срока никаких регулировок <b>не</b> требуется.</li> <li>Для системы SELECT™ Plus калибровка топливного насоса <b>не</b> требуется.</li> <li>См. Периодичность замены масла в данном разделе.</li> </ol>				

**Периодичность замены масла**

Воспользуйтесь приведенной ниже таблицей для определения периодичности замены масла для конкретной области использования Вашего двигателя.

<b>Периодичность замены масла в зависимости от режима работы (моточасы)</b>			
	<b>Тяжелый</b>	<b>Средний</b>	<b>Легкий</b>
<b>Расход топлива</b>	<b>более 15 гал./час</b>	<b>11 - 15 гал./час</b>	<b>менее 11 гал./час</b>
API CF-4	150	175	250
API CG-4	250	275	400
API CH-4	275	350	450
CES20076 <sup>1</sup>	325	375	550
<b>Примечание:</b>			
1. Масла Valvoline Premium Blue и Premium Blue 2000 соответствуют стандартам CES 20076.			

**Примечание:** См. Таблицу технических характеристик фильтров смазочного масла в Разделе V.

**Примечание:** Превышение рекомендованной периодичности замены масла и фильтров может привести к уменьшению срока службы двигателя в результате развития коррозии, образования отложений и износа.

<b>Режимы работы, характерные для оборудования в зависимости от его применения</b>		
<b>Тяжелый</b>	<b>Средний</b>	<b>Легкий</b>
Воздушный компрессор	Самосвал с шарнирно сочлененной рамой	Подъемный кран
Комбайн	Ирригационное оборудование	Самосвал с задней разгрузкой
Бульдозер	Генераторная установка	
Скребок экскаватор (драглайн)	Скрепер	
Экскаватор	Трелевочный трактор	
Сельскохозяйственный трактор		
Фронтальный погрузчик		
Резервная генераторная установка		
<b>Примечание:</b>		
Действительные режимы работы могут отличаться от указанных в таблице. В этом случае замену масла следует производить в зависимости от среднего значения расхода топлива. Для этого обратитесь к соответствующей колонке в таблице расхода топлива.		

## Постраничные ссылки по видам технического обслуживания

Для удобства поиска необходимой информации ниже приводится перечень различных видов и операций техобслуживания, упомянутых в графике технического обслуживания.

### Операции ежедневного техобслуживания

• Отчет о работе двигателя .....	3-1
• Посторонние шумы двигателя .....	3-1
• Водоотделитель .....	3-2
• Уровень смазочного масла .....	3-2
• Судовой редуктор .....	3-2
• Уровень охлаждающей жидкости .....	3-3
• Приводные ремни .....	3-4
• Сетчатый фильтр морской воды .....	3-5
• Трубопроводы впуска воздуха .....	3-8
• Воздушные ресиверы и резервуары .....	3-8
• Сопротивление впуску воздуха .....	3-8

### Операции техобслуживания через каждые 250 моточасов или 6 месяцев эксплуатации (каждые 250 моточасов или каждый год для резервных генераторных установок)

• Топливный фильтр (легкосъемный патронного типа) .....	4-2
• Смазочное масло и масляные фильтры .....	4-3
• Трубка сапуна картера .....	4-6
• Фильтр охлаждающей жидкости .....	4-8
• Дополнительная присадка к охлаждающей жидкости (SCA) .....	4-9
• Проверка степени засоренности воздухоочистителя .....	4-10
• Топливные баки .....	4-10
• Фильтрующий элемент воздухоочистителя воздушного компрессора .....	4-11
• Электропроводка двигателя .....	4-12
• Утечки воздуха во впускном и выпускном воздухопроводах .....	4-12
• Защитный гальванический анод .....	4-14

### Операции техобслуживания через каждые 1500 моточасов или через 1 год эксплуатации

• Регулировка клапанов и форсунок .....	5-2
• Гибкий шланг .....	5-14
• Двигатель в сборе .....	5-14
• Нагреватель масла в двигателе .....	5-14
• Жалюзи радиатора в сборе .....	5-15
• Аккумуляторные батареи .....	5-16
• Турбонагнетатель .....	5-17
• Насос морской воды .....	5-17
• Теплообменник морской воды .....	5-20

### Операции техобслуживания через каждые 6000 моточасов или через 2 года эксплуатации

• Система охлаждения .....	6-2
• Ступица вентилятора с ременным приводом .....	6-5
• Шкиф натяжного ролика ремня водяного насоса в сборе .....	6-6
• Водяной насос .....	6-6
• Турбонагнетатель .....	6-7
• Отложение нагара в воздушном компрессоре .....	6-8
• Демпфер крутильных колебаний .....	6-10

### Операции техобслуживания через каждые 6000 моточасов или через 3 года эксплуатации

• Форсунка .....	7-1
• Топливный насос .....	7-6





## Раздел 3 - Операции ежедневного техобслуживания

### Содержание раздела

	Стр.
Операции техобслуживания – Общие сведения .....	3-1
Операции ежедневного техобслуживания – Общие сведения .....	3-1
Отчет о работе двигателя .....	3-1
<b>Водоотделитель</b> .....	3-2
Слив .....	3-2
<b>Уровень смазочного масла</b> .....	3-2
Проверка .....	3-2
<b>Судовой редуктор</b> .....	3-2
Проверка .....	3-2
<b>Уровень охлаждающей жидкости</b> .....	3-3
Проверка .....	3-3
<b>Приводные ремни</b> .....	3-4
Проверка .....	3-4
<b>Сетчатый фильтр морской воды</b> .....	3-5
Общие сведения .....	3-5
Разборка .....	3-6
Очистка .....	3-6
Заправка .....	3-7
Сборка .....	3-7
<b>Трубопроводы впуска воздуха</b> .....	3-8
Проверка .....	3-8
<b>Воздушные ресиверы и резервуары</b> .....	3-8
Слив .....	3-8
<b>Сопротивление впуску воздуха</b> .....	3-8

**ЭТА СТРАНИЦА НАМЕРЕННО ОСТАВЛЕНА ЧИСТОЙ**



## Операции техобслуживания – Общие сведения

Помимо операций техобслуживания, предусмотренных для данного интервала техобслуживания, **необходимо** также выполнить проверки, относящиеся к операциям ежедневного техобслуживания.

### Операции ежедневного техобслуживания – Общие сведения

Надлежащее техническое обслуживание начинается с ежедневной проверки состояния двигателя и его систем.

Перед запуском двигателя проверьте уровень масла и охлаждающей жидкости. Убедитесь в отсутствии:

- Утечек
- Незакрепленных или поврежденных узлов и деталей
- Изношенных или поврежденных ремней
- Любых изменений во внешнем виде двигателя.

### Отчет о работе двигателя

Если оператор заинтересован в получении оптимальных эксплуатационных характеристик от используемого им двигателя, то двигатель **следует** содержать и обслуживать должным образом. Отдел по техобслуживанию двигателей должен получать ежедневные отчеты от оператора, характеризующие состояние и работоспособность двигателя с тем, чтобы заранее планировать проведение необходимых регулировок в выделенные для этой цели сроки и предусматривать более серьезные виды техобслуживания, если на необходимость этого указывают ежедневные отчеты.

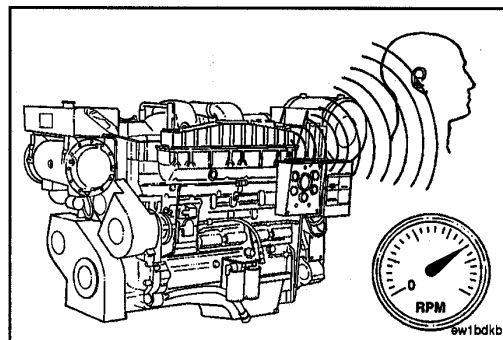
Сравнительный анализ и правильное толкование ежедневных отчетов наряду с практическими шагами по устранению выявленных недостатков позволят исключить возникновение большинства неисправностей или необходимость экстренного ремонта.

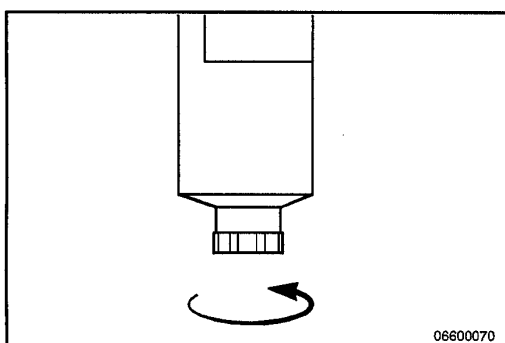
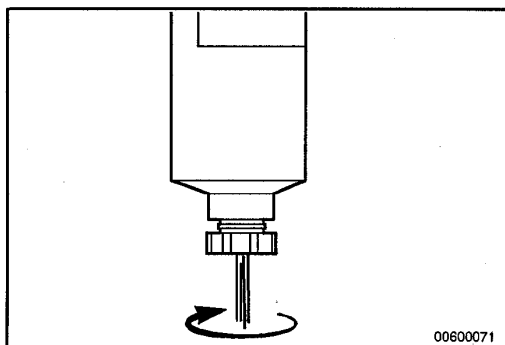
Докладывайте в Отдел по техобслуживанию двигателей о любом из приведенных ниже признаков неисправностей:

- Пониженное давление смазочного масла
- Пониженная мощность двигателя
- Температура масла или охлаждающей жидкости не соответствует нормативным значениям
- Посторонние шумы при работе двигателя
- Сильное дымление двигателя
- Избыточный расход охлаждающей жидкости, топлива или смазочного масла
- Любые утечки топлива, охлаждающей жидкости или смазочного масла.

#### Посторонние шумы двигателя

В ходе ежедневных проверок прислушивайтесь к работающему двигателю, чтобы обнаружить посторонние шумы, появление которых указывает на необходимость проведения техобслуживания.





## Водоотделитель

### Слив

**ПРИМЕЧАНИЕ:** В воде и отстое могут содержаться нефтепродукты. Утилизируйте их в соответствии с местными нормативными актами по охране окружающей среды.

Фирма Камминз рекомендует устанавливать в системе подачи топлива водоотделитель или топливный фильтр совместно с водоотделителем.

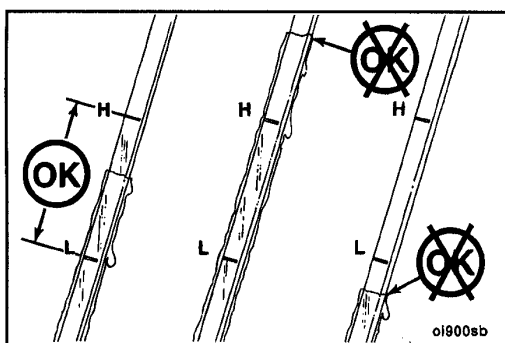
Ежедневно сливайте воду и отстой из водоотделителя.

Выключите двигатель. Вручную откройте сливной кран. Поверните краник **против часовой стрелки** приблизительно на 3,5 оборота или поворачивайте его до тех пор, пока не появится струя воды и отстоя, и краник опустится на 1 дюйм от фильтра. Сливайте воду и отстой из водоотделителя до появления струи чистого топлива.

### { ВНИМАНИЕ }

**Закрывая сливной краник, не следует затягивать его слишком сильно. Это может привести к срыву резьбы.**

Для того чтобы закрыть краник, поднимите его и заворачивайте вручную **по часовой стрелке** до упора.



## Уровень смазочного масла

### Проверка

**ПРИМЕЧАНИЕ:** Во избежание получения неточных показаний при проверке уровня масла двигатель **должен** находиться в строго горизонтальном положении.

Для получения точных показаний выключите двигатель.

**Никогда** не эксплуатируйте двигатель, если уровень масла находится ниже отметки L (Мин.) или выше отметки H (Макс.). Перед проверкой уровня масла подождите не менее 10 мин. после остановки двигателя. Этого времени достаточно, чтобы масло стекло в масляный поддон.

См. Рекомендации и технические условия на смазочное масло в Разделе V.

## Судовой редуктор

### Проверка

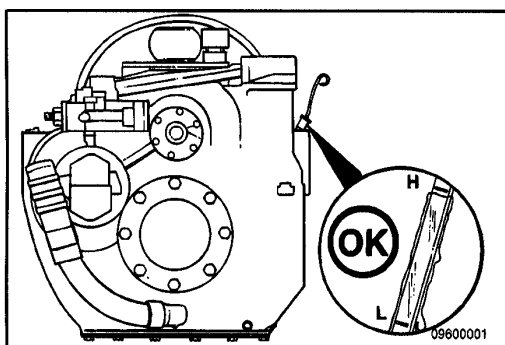
Поддерживайте уровень масла как можно ближе к отметке H (Макс.).

Ежедневно проверяйте уровень масла судового редуктора.

Нормативные значения уровня масла судового редуктора см. в Рекомендациях производителя комплектного оборудования.

В различных моделях судовых редукторов масломерный щуп и крышка наливной горловины могут располагаться в разных местах.

**ПРИМЕЧАНИЕ:** Расположение масломерного щупа, показанное на рисунке, является типовым для судовых редукторов.



## Уровень охлаждающей жидкости

### Проверка

#### < ПРЕДУПРЕЖДЕНИЕ <

Не снимайте крышку наливной горловины системы охлаждения с горячего двигателя. Подождите, пока температура не опустится ниже 50°C [120°F], и только после этого отворачивайте крышку. Невыполнение этого требования может привести к ожогу от горячих брызг и паров охлаждающей жидкости. Для сброса избыточного давления в системе охлаждения отворачивайте крышку наливной горловины медленно и осторожно.

#### { ВНИМАНИЕ {

Для предотвращения утечек в системе охлаждения никогда не пользуйтесь герметизирующими присадками. Это может привести к засорению системы охлаждения и ухудшению циркуляции охлаждающей жидкости, что, в свою очередь, может стать причиной перегрева двигателя.

Уровень охлаждающей жидкости **следует** проверять ежедневно.

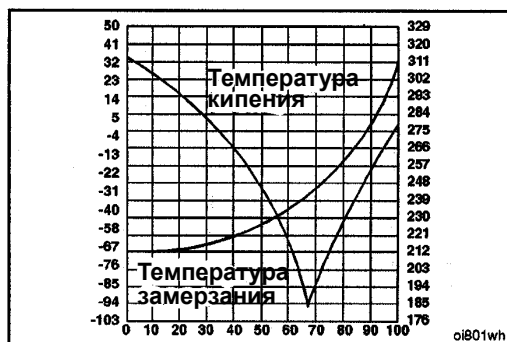
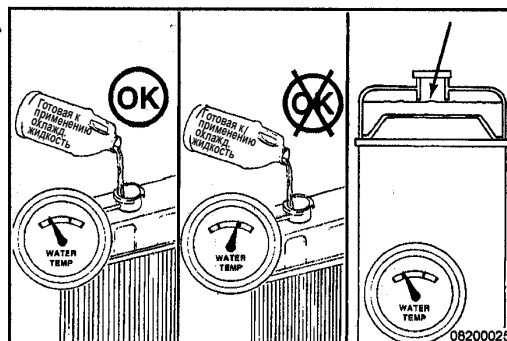
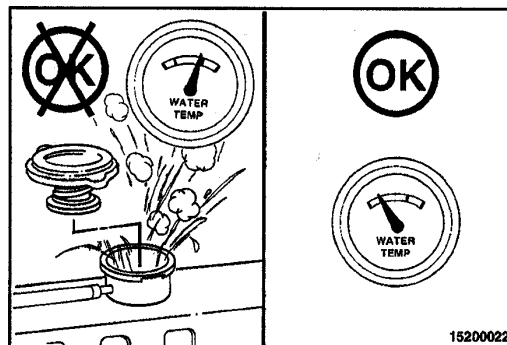
#### { ВНИМАНИЕ {

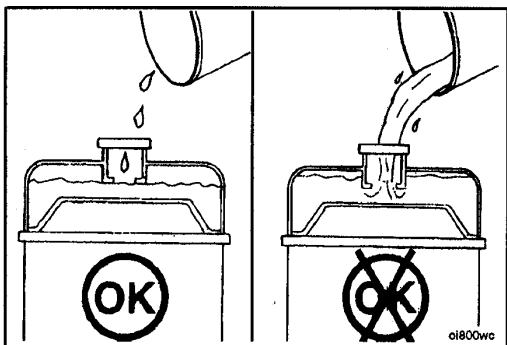
Не заливайте холодную охлаждающую жидкость в горячий двигатель. Это может повредить литые детали двигателя. Перед тем, как залить охлаждающую жидкость, дайте двигателю остыть до температуры ниже 50°C [120°F].

Для заполнения системы охлаждения фирма Камминз рекомендует использовать смесь чистой воды с готовым к применению концентрированным антифризом в соотношении 50/50 или готовую к применению охлаждающую жидкость. Концентрированный антифриз и готовая к применению охлаждающая жидкость **должны** соответствовать техническим условиям TMC RP 329 или TMC RP 330. См. Рекомендации и технические условия на охлаждающую жидкость в Разделе V.

Готовый к применению антифриз **необходимо** смешать с чистой водой в соотношении 50/50 (допустимый рабочий диапазон 40 - 60%). Смесь концентрированного антифриза и чистой воды в соотношении 50/50 имеет температуру замерзания -36°C [-34°F] и температуру кипения 110°C [228°F], что подходит для климатических условий Северной Америки. Самая низкая фактическая температура замерзания смеси при использовании этиленгликолевого антифриза отмечается при концентрации антифриза равной 68%. Использование смеси с более высокой концентрацией антифриза повышает температуру замерзания смеси и увеличивает вероятность гелеобразования.

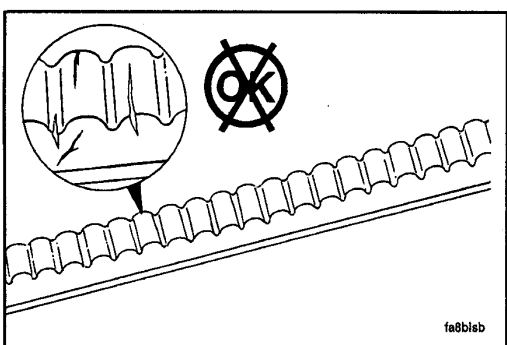
Для предотвращения замерзания или закипания охлаждающей жидкости при любой погоде используйте этиленгликолевый или пропиленгликолевый антифриз.





Заполняйте систему охлаждения до тех пор, пока охлаждающая жидкость не достигнет уровня нижней части наливной горловины расширительного бачка.

**ПРИМЕЧАНИЕ:** В некоторых системах охлаждения предусмотрены две наливные горловины, поэтому если охлаждающую жидкость слили из системы охлаждения, то последующее ее заполнение **необходимо** производить через обе наливные горловины.



## Приводные ремни

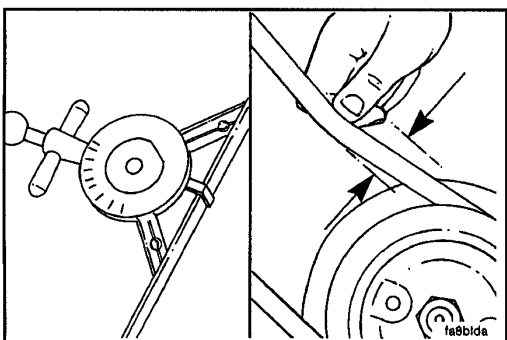
### Проверка

Проверяйте ремни ежедневно. Замените ремни при обнаружении на них трещин, следов истирания или чрезмерного износа ремня. Допускается наличие на ремне маленьких трещин.

Отрегулируйте натяжение ремней с потертой и блестящей поверхностью, наличие которой свидетельствует о проскальзывании ремня. Износ шкива и ремня происходит даже тогда, когда ремень установлен и натянут надлежащим образом. Относительно порядка регулировки и замены ремня см. Раздел А.

Повреждение ремня может быть вызвано:

- Неправильным натяжением ремня
- Несоответствием размеров или длины ремня нормативным значениям
- Несовмещением шкивов
- Неправильной установкой ремня
- Тяжелыми условиями эксплуатации
- Попаданием на ремень масла или смазки.



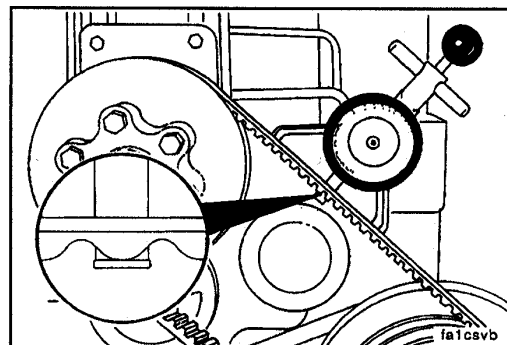
Измерьте натяжение ремня между шкивами в месте, равноудаленном от шкивов.

Относительно рекомендуемого измерителя натяжения ремня и величины натяжения в зависимости от ширины ремня см. таблицу Натяжение приводного ремня в Разделе V.

Для измерения натяжения ремня можно использовать еще один метод (метод прогиба), который заключается в приложении к клиновому ремню между шкивами усилия в 110 Н [25 фунтов]. Если при измерении натяжения ремня на отрезке ремня длиной 1 фут в центральной его части величина прогиба оказалась больше толщины ремня, то натяжение ремня **следует** отрегулировать.

Порядок регулировки натяжения ремня см. в Разделе А.

Применительно к зубчатым ремням **убедитесь** в том, что измеритель натяжения ремня установлен таким образом, что центральная ножка измерителя расположена точно над выступом (зубом) зубчатого ремня. При любом другом расположении измерителя полученные показания будут неточными.

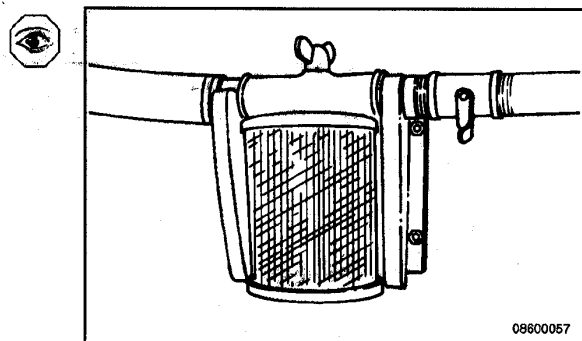


## Сетчатый фильтр морской воды

### Общие сведения

**ПРИМЕЧАНИЕ:** Сетчатый фильтр морской воды установлен в большинстве судовых двигателей, охлаждение которых осуществляется с помощью теплообменника. Сетчатый фильтр позволяет очистить морскую воду от загрязнений перед тем, так она попадает в насос морской воды.

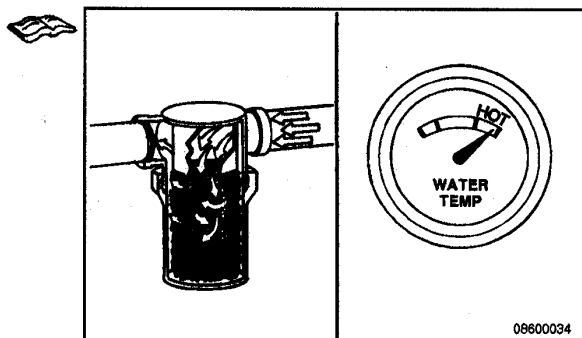
Ежедневно проверяйте сетчатый фильтр морской воды на отсутствие посторонних частиц, которые могут препятствовать прохождению потока воды.



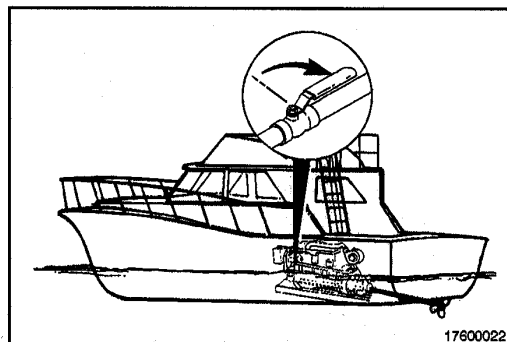
### { ВНИМАНИЕ {

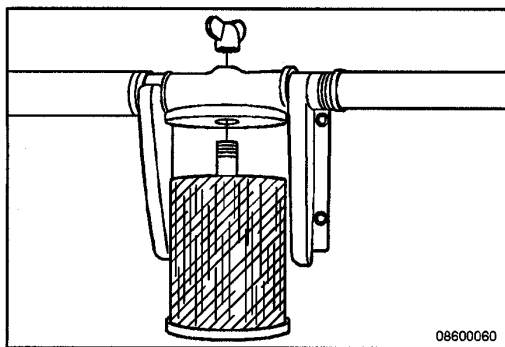
Засорение фильтра морской воды может привести к повышению температуры или перегреву охлаждающей жидкости двигателя и масла судового редуктора, что, в свою очередь, может стать причиной повреждения двигателя или судового редуктора.

Более подробно см. Очистка сетчатого фильтра морской воды в данном разделе.



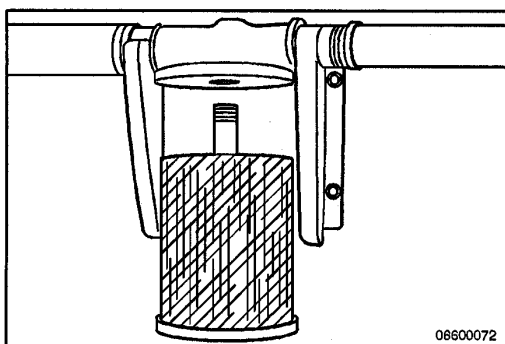
Если фильтр морской воды расположен ниже уровня воды, то закройте впускные клапаны морской воды.



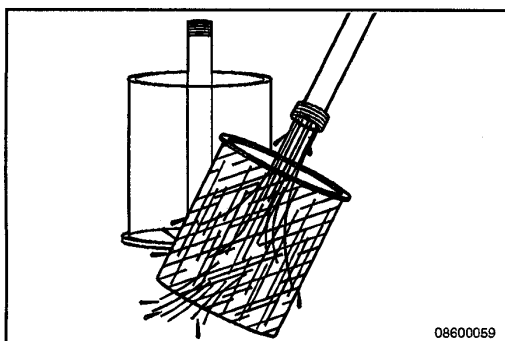


**Разборка**

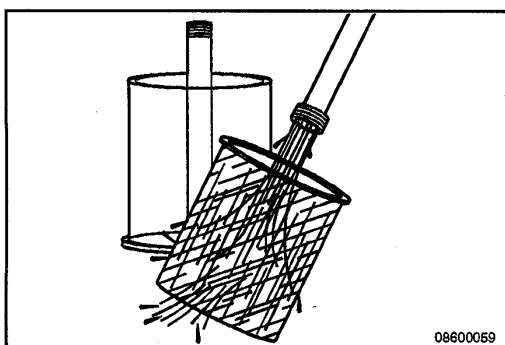
При необходимости ослабьте и снимите гайку-барашек сетчатого фильтра морской воды.



Снимите фильтр морской воды в сборе.



Извлеките сетку фильтра.

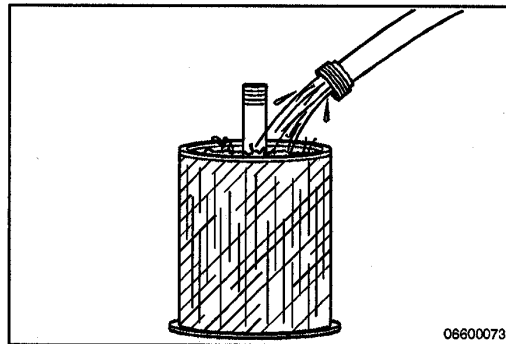


**Очистка**

Удалите загрязнения из сетки фильтра морской воды.  
Промойте чистой водой фильтр морской воды.

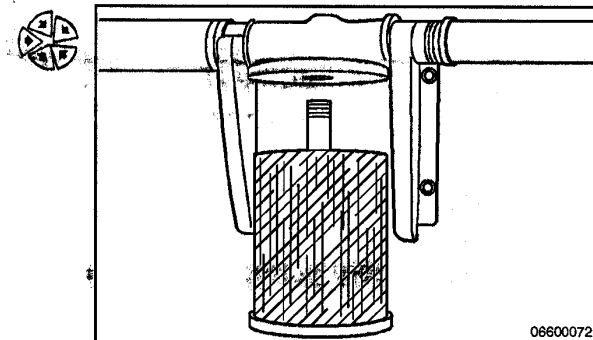
**Заправка**

Заполните чистой водой фильтр морской воды.

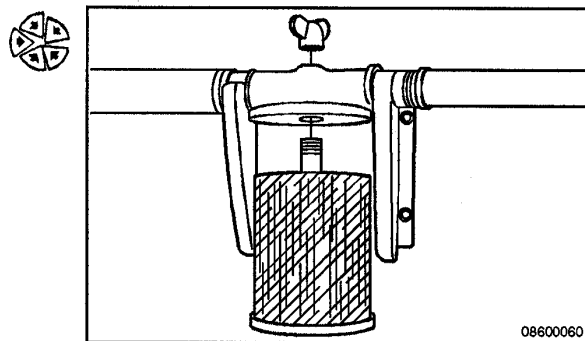


**Сборка**

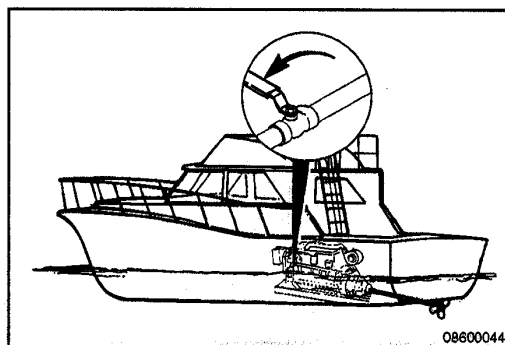
Установите сетчатый фильтр морской воды.

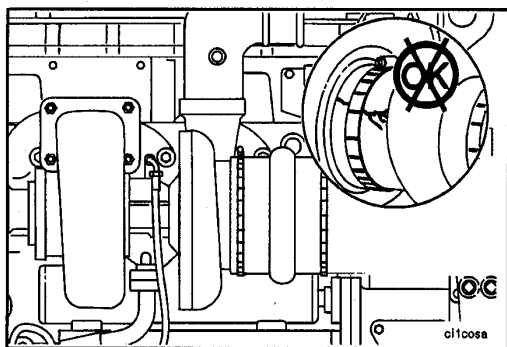


Установите и затяните гайку-барашек.



Откройте впускные клапаны морской воды.





## Трубопроводы впуска воздуха

### Проверка

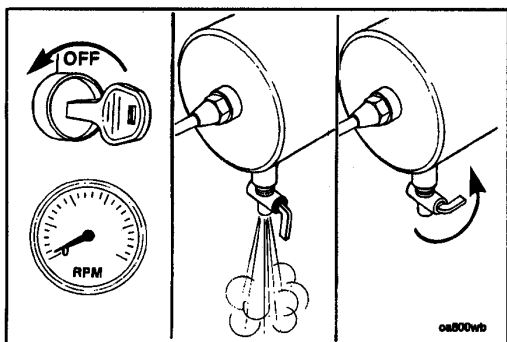
Ежедневно проверяйте трубопроводы впуска воздуха на отсутствие трещин или разрывов в шлангах, а также ослабления крепления хомутов, что может привести к повреждению двигателя.



Тщательно затяните или, при необходимости, замените вышедшие из строя детали, после чего убедитесь в **отсутствии** утечек воздуха в трубопроводах выпуска воздуха.

**Момент затяжки:** 8 Нм [71 дюймо-фунт]

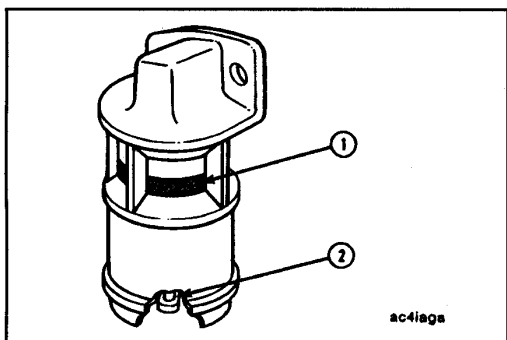
Убедитесь в отсутствии следов коррозии на трубопроводах впуска воздуха под патрубками и хомутами. Ржавчина и загрязнения могут попасть во впускные трубопроводы. При необходимости разберите и очистите эти детали.



## Воздушные ресиверы и резервуары

### Слив

Откройте сливной краник ресивера для удаления влаги, скопившейся в системе. Если в системе обнаружено масло, то **следует** проверить воздушный компрессор. См. Руководство по поиску и устранению неисправностей, Двигатели N14, Бюллетень № 3666142, или обратитесь в авторизованный сервис-центр фирмы Камминз.



## Сопротивление впуску воздуха

### Механический индикатор



Механический индикатор позволяет определить повышенное сопротивление впуску воздуха в воздухоочистителе сухого типа. Это устройство можно устанавливать на выходе воздухоочистителя или на панели приборов транспортного средства. По мере загрязнения фильтрующего элемента красный указатель (1) индикатора постепенно поднимается вверх. После замены фильтрующего элемента нажатием на кнопку сброса (2) установите указатель индикатора в исходное положение.

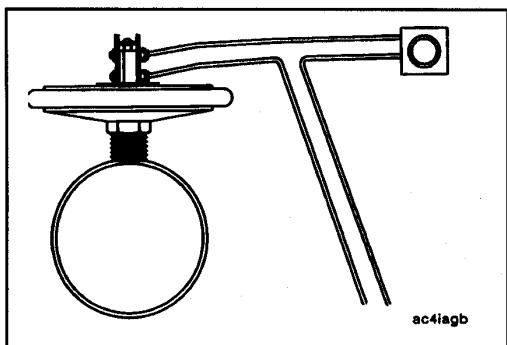
**ПРИМЕЧАНИЕ:** **Никогда не** снимайте с индикатора войлочную шайбу. Она необходима для поглощения влаги.



### Вакуумный индикатор

Если сопротивление впуску воздуха становится выше нормы, то вакуумный выключатель подает питание на лампу предупреждения, находящуюся на панели приборов.

Сопротивление впуску воздуха для двигателей с турбонаддувом **не должно** превышать 635 мм вод. ст. [25 дюймов вод. ст.] или 46 мм рт. ст. [1.8 дюйма рт. ст.] при работе двигателя в режиме максимальной мощности.





# Операции техобслуживания через 250 моточасов или 6 месяцев эксплуатации

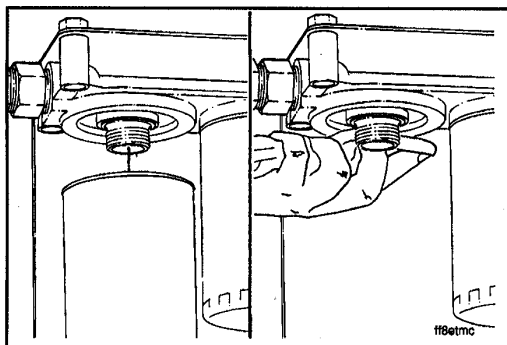
## Содержание раздела

	Стр.
Общие сведения .....	4-1
<b>Топливный фильтр (легкосъемный патронного типа) .....</b>	<b>4-2</b>
Снятие .....	4-2
Установка .....	4-2
<b>Смазочное масло и масляные фильтры .....</b>	<b>4-3</b>
Общие сведения .....	4-3
<b>Фильтр смазочного масла (легкосъемный патронного типа) .....</b>	<b>4-4</b>
Общие технические характеристики .....	4-4
Заполнение .....	4-4
<b>Трубка сапуна картера .....</b>	<b>4-6</b>
Проверка .....	4-6
Разборка .....	4-6
Очистка .....	4-7
Проверка для повторного использования .....	4-7
Сборка .....	4-7
<b>Фильтр охлаждающей жидкости .....</b>	<b>4-8</b>
Снятие .....	4-8
Установка .....	4-9
<b>Дополнительная присадка к охлаждающей жидкости (SCA) .....</b>	<b>4-9</b>
Проверка .....	4-9
<b>Проверка степени засоренности воздухоочистителя .....</b>	<b>4-10</b>
Проверка .....	4-10
<b>Топливные баки .....</b>	<b>4-10</b>
Слив .....	4-10
<b>Фильтрующий элемент воздухоочистителя воздушного компрессора .....</b>	<b>4-11</b>
Проверка .....	4-11
Камминз .....	4-11
Bendix-Westinghouse .....	4-11
<b>Электропроводка двигателя .....</b>	<b>4-12</b>
Проверка .....	4-12
<b>Утечки воздуха во впускном и выпускном воздухопроводах .....</b>	<b>4-12</b>
Проверка .....	4-12
Система SELECT™ Plus .....	4-12
<b>Защитный гальванический анод .....</b>	<b>4-14</b>
Общие сведения .....	4-14
Снятие .....	4-14
Проверка для повторного использования .....	4-14
Установка .....	4-14

**ЭТА СТРАНИЦА НАМЕРЕННО ОСТАВЛЕНА ЧИСТОЙ**

### **Общие сведения**

Помимо операций техобслуживания, предусмотренных для данного интервала техобслуживания, **необходимо** также выполнить проверки, относящиеся к описанным выше операциям техобслуживания.

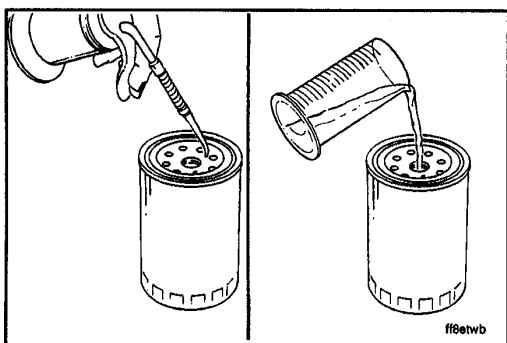


## Топливный фильтр (легкосъемный патронного типа)

### Снятие



Заменяйте топливный фильтр(ы) через каждые 250 моточасов или 6 месяцев эксплуатации (в зависимости от того, что наступит раньше). Очистите поверхность вокруг головки топливного фильтра. Снимите топливный фильтр. Очистите присоединительную поверхность под прокладку на головке фильтра.



Используйте фильтр(ы), предназначенные для данного типа двигателя. Фирма Камминз рекомендует устанавливать в системе подачи топлива водоотделитель или комбинированный топливный фильтр с водоотделителем.

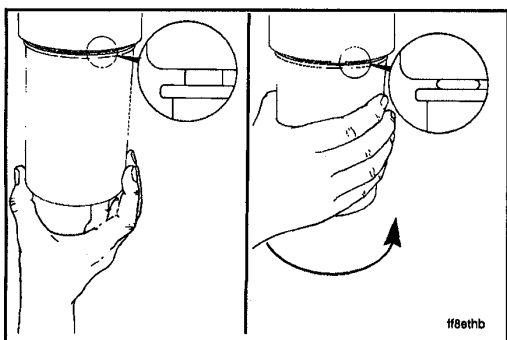
### Стандартный фильтр(ы)

Камминз, номер по каталогу 3315844  
Fleetguard, номер по каталогу FF-105

### Суперфильтр (водоотделитель)

Камминз, номер по каталогу 3315843  
Fleetguard, номер по каталогу FS-1212

Нанесите чистое масло на уплотнение фильтра. Заполните фильтр(ы) чистым топливом.



### Установка

#### { ВНИМАНИЕ {



Если корпус фильтра поврежден, то не используйте его в дальнейшем. Наличие вмятин или царапин на корпусе может привести к образованию трещин и преждевременному выходу фильтра из строя.

#### { ВНИМАНИЕ {

Чрезмерная затяжка фильтра может привести к срыву резьбы или повреждению уплотняющего элемента.

Установите фильтр в соответствии с указаниями его изготовителя.

## Смазочное масло и масляные фильтры

### Общие сведения

#### < ПРЕДУПРЕЖДЕНИЕ <

Во избежание получения травмы не допускайте попадания горячего масла на кожу.

#### < ПРЕДУПРЕЖДЕНИЕ <

По данным некоторых государственных организаций отработавшее моторное масло может явиться причиной возникновения онкологических заболеваний и заболеваний органов репродуктивной системы. Избегайте вдыхания паров отработавшего моторного масла, попадания его внутрь организма или иного продолжительного контакта с ним.

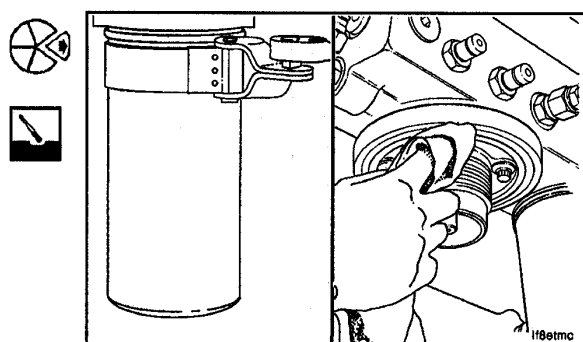
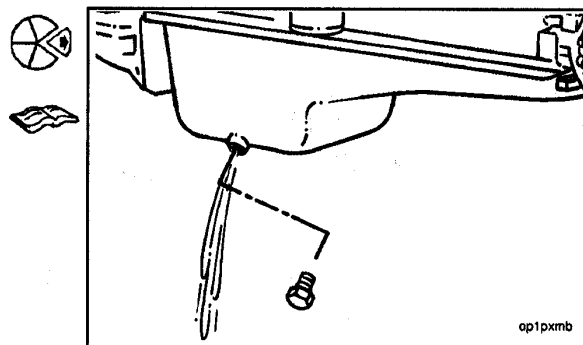
Своевременно заменяйте смазочное масло и фильтры согласно предписанной периодичности замены масла.

Запустите двигатель и дайте ему поработать, пока температура охлаждающей жидкости не поднимется до 60°C [140°F]. Выключите двигатель. Выверните пробку для слива масла. Слейте масло сразу после прогрева, чтобы обеспечить полное удаление масла и всех загрязнений из двигателя.

Очистите поверхность вокруг головки фильтра смазочного масла. Снимите фильтр. Очистите соединительную поверхность под прокладку на головке фильтра.

**ПРИМЕЧАНИЕ:** Уплотнительное кольцо может прилипнуть к головке фильтра. Убедитесь в том, что уплотнительное кольцо снято.

**ПРИМЕЧАНИЕ:** См. Таблицу периодичности замены смазочного масла в Разделе 2.



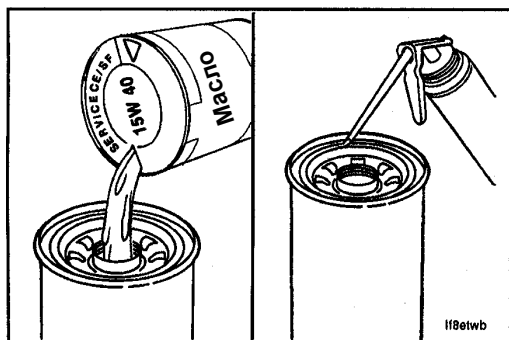
## Фильтр смазочного масла (легкосъемный патронного типа)

### Общие технические характеристики

Фирма Камминз рекомендует использовать фильтры смазочного масла, соответствующие техническим характеристикам, представленным в приведенной ниже таблице.

Технические характеристики фильтра смазочного масла			
Технические условия фирмы Камминз (SAM)	Комбинированный фильтр (LF3000)/(LF9009) 10634	Полнопоточный фильтр (LF670) 10509	Перепускной фильтр (LF777) 10547
Поток в зависимости от сопротивления • Разность давлений при расходе 40 гал./мин, максимальная	21 кПа [3 фунта/дюйм <sup>2</sup> ]	21 кПа [3 фунта/дюйм <sup>2</sup> ]	Данные отсутствуют
Выход элемента из строя • Разность давлений	1034 кПа [150 фунтов/дюйм <sup>2</sup> ]	1034 кПа [150 фунтов/дюйм <sup>2</sup> ]	1034 кПа [150 фунтов/дюйм <sup>2</sup> ]
Удержание частиц • Полное удержание частиц с характерным размером не менее 40 мкм, минимальное, в процентах	Данные отсутствуют	100%	Данные отсутствуют
• Удержание частиц с характерным размером 20 - 30 мкм, в процентах	Данные отсутствуют	95%	Данные отсутствуют
Гидростатические давление • Давление, минимальное	1724 кПа [250 фунтов/дюйм <sup>2</sup> ]	1724 кПа [250 фунтов/дюйм <sup>2</sup> ]	1724 кПа [250 фунтов/дюйм <sup>2</sup> ]
Поток холодного масла в зависимости от сопротивления • Разность давлений при расходе 6 гал./мин, максимальная	413 кПа [60 фунтов/дюйм <sup>2</sup> ]	Данные отсутствуют	Данные отсутствуют

**ПРИМЕЧАНИЕ:** Если периодичность замены масла превышает 500 моточасов или 6 месяцев эксплуатации, то следует использовать масляный фильтр Fleetguard LF9009 или его аналог. В противном случае, если периодичность замены масла меньше 500 моточасов или 6 месяцев эксплуатации, то можно использовать масляный фильтр Fleetguard LF3000 или его аналог.



### Заполнение

{ **ВНИМАНИЕ** {

Если корпус фильтра поврежден, то не используйте его в дальнейшем. Наличие вмятин или царапин на корпусе может привести к образованию трещин и преждевременному выходу фильтра из строя.

{ **ВНИМАНИЕ** {

Перед установкой масляного фильтра на двигатель заполните фильтр чистым смазочным маслом. Недостаточная смазка двигателя в то время, как фильтр еще только заполняется маслом, может привести к повреждению двигателя.

Используйте масляный фильтр, предназначенный для Вашего двигателя.

**Комбинированный полнопоточный/перепускной фильтр смазочного масла**

Камминз, номер по каталогу 3318853

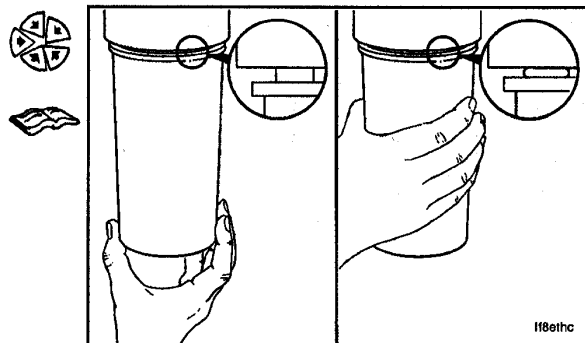
Fleetguard, номер по каталогу LF-3000

Перед установкой нового фильтра нанесите тонкий слой смазочного масла на присоединительную поверхность под уплотнительную прокладку.

{ **ВНИМАНИЕ** }

Чрезмерная затяжка фильтра может привести к срыву резьбы или повреждению уплотнения фильтрующего элемента.

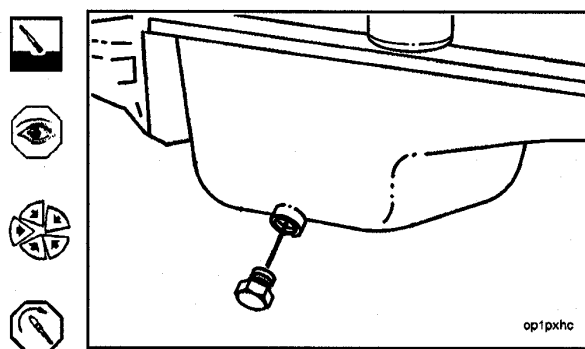
Установите фильтр в соответствии с указаниями его изготовителя.



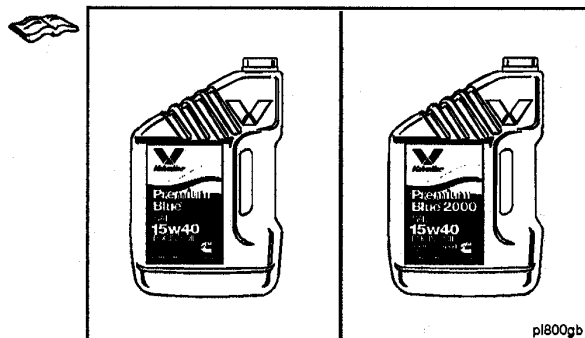
Очистите от загрязнений и проверьте резьбу пробки для слива масла и присоединяемой поверхности.

Установите и затяните пробку для слива масла.

**Момент затяжки:** 88 Нм [65 футо-фунтов]

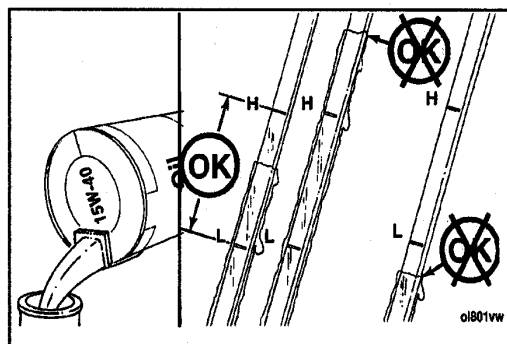


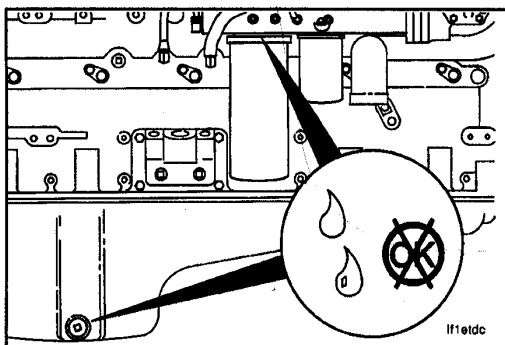
В двигателях Камминз фирма Камминз рекомендует использовать загущенные масла, например Valvoline Premium Blue, Valvoline Premium Blue 2000 или их аналоги. В зависимости от климатических условий эксплуатации двигателя подберите соответствующий тип масла, как указано в Разделе V.



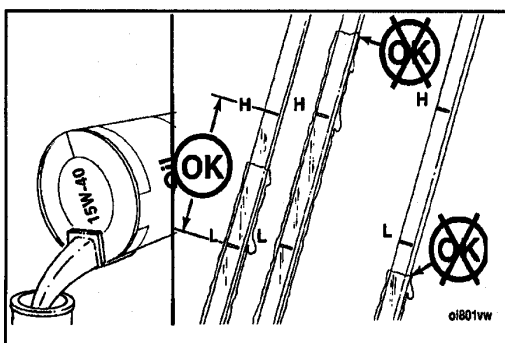
Заполните систему смазки двигателя чистым маслом до требуемого уровня. Общая емкость системы, включая емкость фильтра, составляет 42,0 л [11.0 гал.].

После замены масла для заполнения системы смазки двигателя требуется приблизительно 36,0 л [9.5 гал.] масла для заполнения масляного поддона и еще 2,7 л [0.7 гал.] для заполнения нового масляного фильтра.



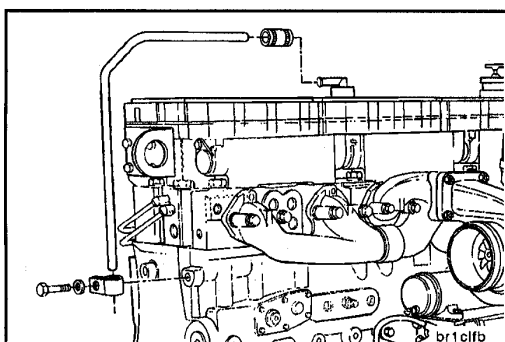


Запустите двигатель, дайте ему поработать на холостых оборотах и убедитесь в отсутствии утечек масла в местах установки масляного фильтра и пробки для слива масла.



Выключите двигатель. Подождите приблизительно 5 минут, чтобы масло, находящееся в верхней части двигателя, стекло в поддон. Повторно проверьте уровень масла.

При необходимости долейте масло, чтобы его уровень доходил до верхней отметки H (Макс.) на масломерном щупе.

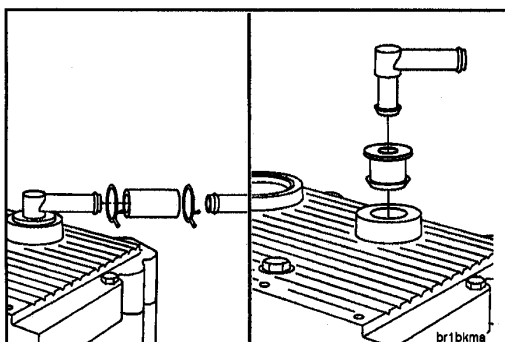


### Трубка сапуна картера

#### Проверка

Проверьте трубку сапуна на отсутствие осадка или загрязнений на поверхности или внутри трубки.

Если двигатель работает при низких температурах окружающего воздуха, то проверку следует производить чаще.



#### Разборка

Ослабьте хомут шланга на воздухоотводной трубке сапуна.

Снимите опорный кронштейн трубки и болты.

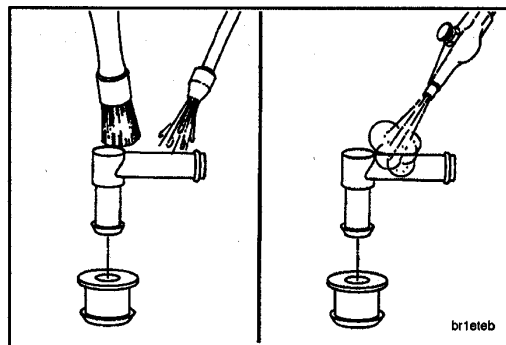
Разберите сапун в указанном порядке.



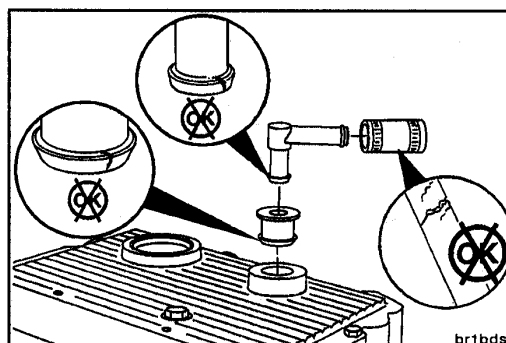


**Очистка**

Для очистки сапуна используйте растворитель. Просушите его сжатым воздухом.

**Проверка для повторного использования**

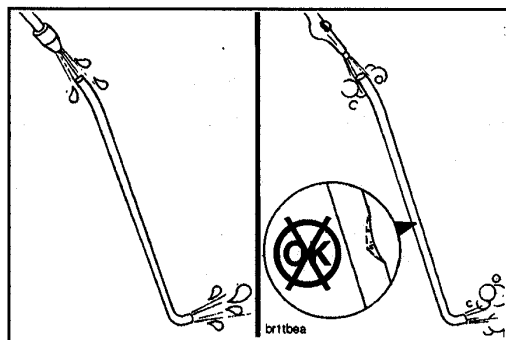
Проверьте трубку сапуна, соединительный шланг и резиновую прокладку на отсутствие трещин и других повреждений. При необходимости замените их.



Очистите внутреннюю поверхность трубки сапуна картера растворителем и просушите ее сжатым воздухом.

Продуйте воздухоотводную трубку сжатым воздухом.

Замените воздухоотводную трубку в случае ее засорения.

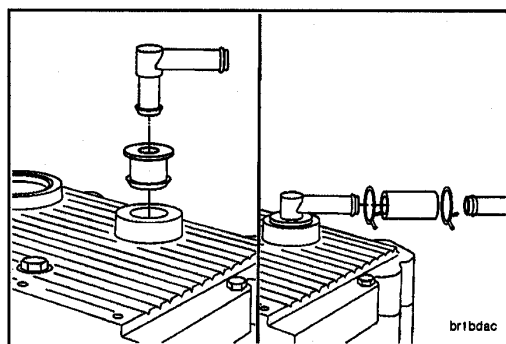
**Сборка**

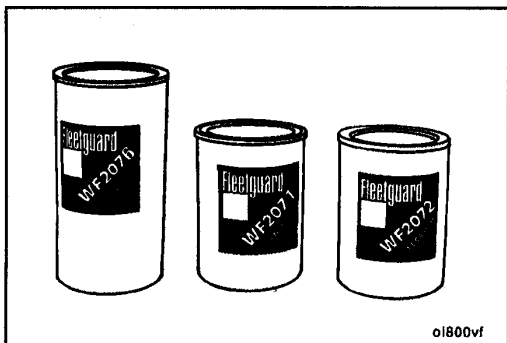
Соберите сапун в указанном порядке.

Установите на двигатель воздухоотводную трубку, шланг, хомуты шланга, кронштейны и болты.

Затяните болт кронштейна (на рисунке **не** показан).

**Момент затяжки:** 45 Нм [35 футо-фунтов]



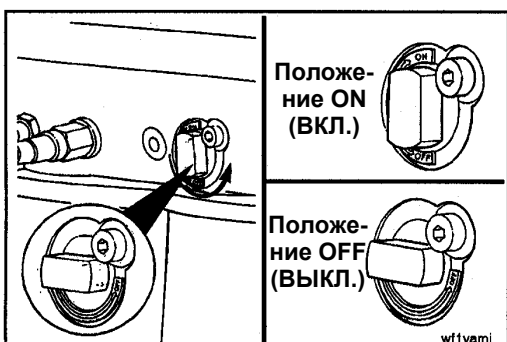


## Фильтр охлаждающей жидкости

Своевременно заменяйте фильтр охлаждающей жидкости каждый раз согласно предписанной периодичности замены фильтра и масла.

Выбор надлежащего фильтра определяется общей емкостью системы охлаждения и периодичностью замены масла.

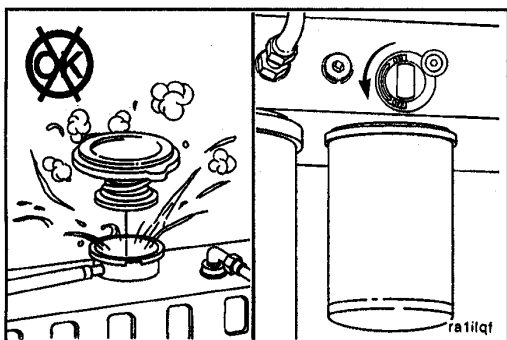
Относительно выбора надлежащего фильтра и порядка его проверки см. Рекомендации и технические условия на охлаждающую жидкость в Разделе V.



## Снятие

Для предотвращения утечки охлаждающей жидкости при замене фильтра используется ручной клапан отсечки охлаждающей жидкости.

Если ручка клапана находится в вертикальном положении, то охлаждающая жидкость свободно циркулирует через фильтр. Если ручка находится в горизонтальном положении, то поток охлаждающей жидкости к фильтру и от фильтра перекрыт.

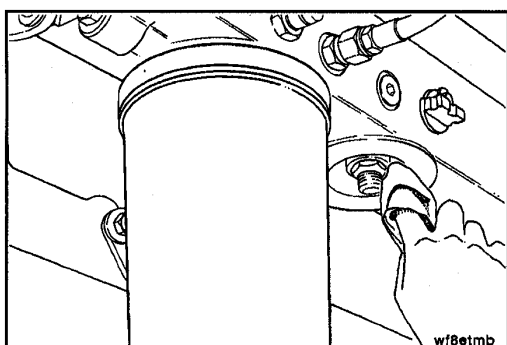


## < ПРЕДУПРЕЖДЕНИЕ <

Не снимайте крышку наливной горловины радиатора с горячего двигателя. Струя горячего пара может привести к серьезной травме. Перед снятием фильтра охлаждающей жидкости снимите крышку наливной горловины системы охлаждения и закройте клапан отсечки охлаждающей жидкости на головке фильтра охлаждающей жидкости. Невыполнение этого требования может привести к ожогу от горячих брызг охлаждающей жидкости.

Снимите крышку наливной горловины радиатора.

Установите клапан отсечки охлаждающей жидкости в положение OFF (ВЫКЛ.).



Снимите и утилизируйте фильтр охлаждающей жидкости. Очистите присоединительную поверхность под прокладку на головке фильтра.

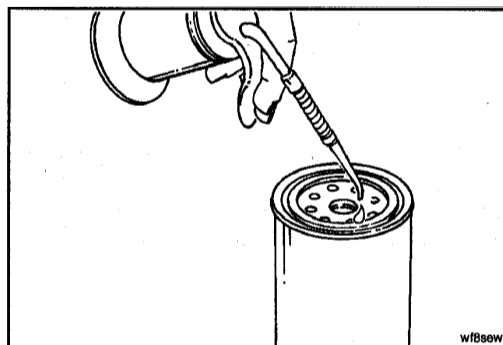


**Установка****{ ВНИМАНИЕ {**

Чрезмерная затяжка фильтра может привести к срыву резьбы или повреждению головки фильтра.

Перед установкой фильтра охлаждающей жидкости нанесите тонкий слой смазочного масла на присоединительную поверхность под прокладку фильтра.

Установите фильтр в соответствии с указаниями его изготовителя.

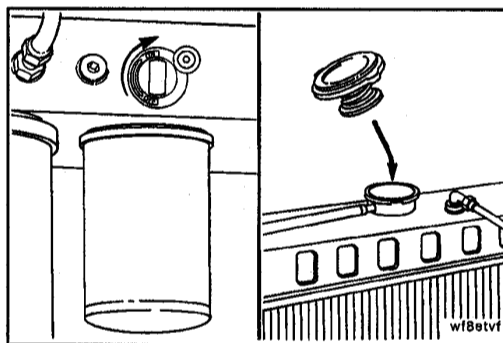


wf850wa

**{ ВНИМАНИЕ {**

Если после установки фильтра клапан отсечки охлаждающей жидкости оставить закрытым, то это может привести к повреждению двигателя.

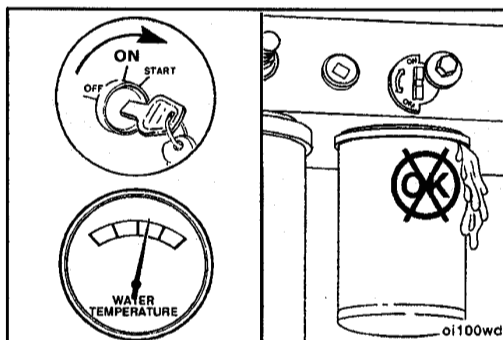
После замены фильтра откройте клапан отсечки охлаждающей жидкости и установите крышку наливной горловины радиатора.



wf86tvt

Запустите двигатель, дайте ему поработать, пока температура охлаждающей жидкости не поднимется выше 82°C [180°F] и проверьте двигатель на отсутствие утечек охлаждающей жидкости.

Дайте двигателю поработать не менее 30 минут, после чего проверьте уровень охлаждающей жидкости и при необходимости дозаправьте двигатель охлаждающей жидкостью.



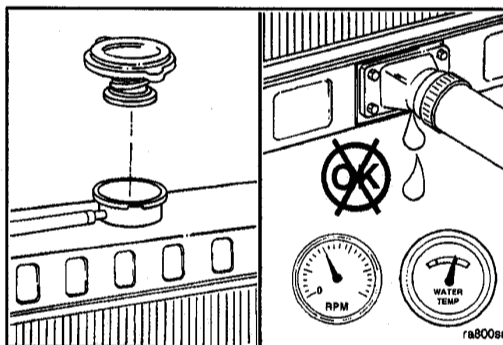
oi100wd

**Дополнительная присадка к охлаждающей жидкости (SCA)****Проверка****< ПРЕДУПРЕЖДЕНИЕ <**

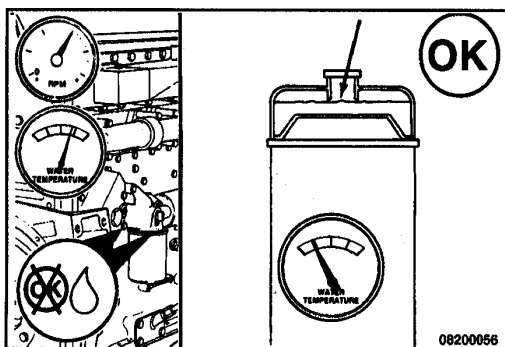
Проверяйте уровень охлаждающей жидкости только при выключенном двигателе. Перед снятием крышки наливной горловины дайте двигателю остыть, пока температура охлаждающей жидкости не опустится ниже 50°C [120°F]. Невыполнение этого требования может привести к ожогу от горячих брызг охлаждающей жидкости.

Запустите двигатель, дайте ему поработать, а затем проверьте двигатель на отсутствие утечек охлаждающей жидкости.

После удаления воздуха из системы повторно проверьте уровень охлаждающей жидкости.



ra800va

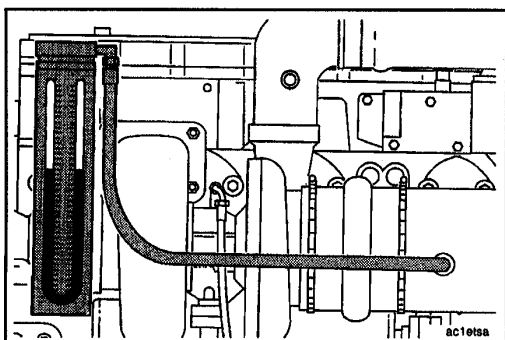


### < ПРЕДУПРЕЖДЕНИЕ <

Проверяйте уровень охлаждающей жидкости только при выключенном двигателе. Перед снятием крышки наливной горловины дайте двигателю остыть, пока температура охлаждающей жидкости не опустится ниже 50°C [120°F]. Невыполнение этого требования может привести к ожогу от горячих брызг охлаждающей жидкости.

Проверьте уровень концентрации присадки с помощью комплекта для проверки охлаждающей жидкости фирмы Fleetguard, номер по каталогу CC2602. Инструкция по использованию прилагается к комплекту.

Более подробно см. Рекомендации и технические условия на охлаждающую жидкость в Разделе V.



## Проверка степени засоренности воздухоочистителя

### Проверка

Проверяйте степень засоренности воздухоочистителя через каждые 250 моточасов или 6 месяцев эксплуатации (в зависимости от того, что наступит раньше). Максимально допустимая степень засоренности воздухоочистителя соответствует сопротивлению воздуха на впуске, равному 64 см вод. ст. [25.0 дюймов вод. ст.]

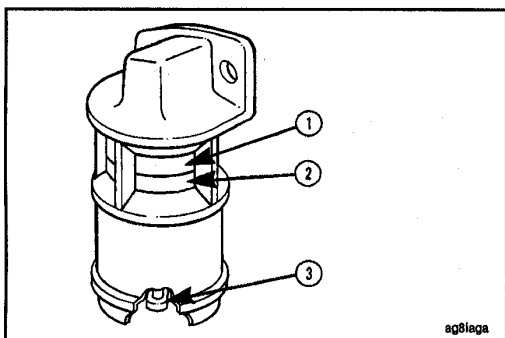
Для проверки степени засоренности воздухоочистителя **следует** запустить двигатель на полную мощность при максимальной нагрузке. Если сопротивление достигает предельного значения, то замените или очистите фильтрующий элемент воздухоочистителя.

**ПРИМЕЧАНИЕ:** Эксплуатация двигателя при отсутствии воздухоочистителя не допускается. Во избежание попадания в двигатель загрязнений и посторонних частиц и, как следствие, преждевременного износа двигателя впускной воздух **следует** фильтровать.

При замене фильтрующего элемента воздухоочистителя следуйте указаниям и рекомендациям его изготовителя.

Проверьте индикатор засоренности воздухоочистителя (если установлен). Если в окошке индикации (1) красный указатель индикатора (2) находится в верхнем положении, то замените фильтрующий элемент.

После замены фильтрующего элемента нажмите кнопку сброса (3), находящуюся на торце индикатора.

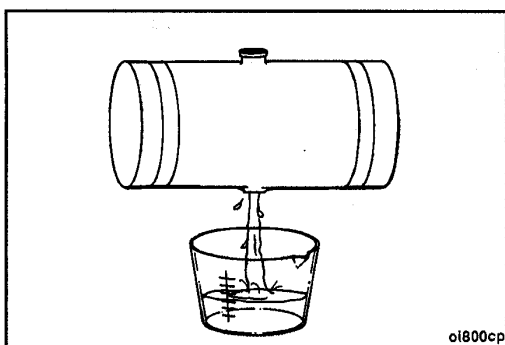


## Топливные баки

### Слив

**ПРИМЕЧАНИЕ:** В воде и отстое, сливаемых из топливного бака(ов), содержатся нефтепродукты. Утилизируйте их в соответствии с местными нормативными актами по охране окружающей среды.

Слейте воду и отстой из топливного бака(ов). Сливайте воду и отстой из топливного бака(ов) до появления струи чистого топлива.



## Фильтрующий элемент воздухоочистителя воздушного компрессора

### Проверка

#### Камминз

#### Двухцилиндровый воздушный компрессор

Снимите гайку-барашек, которая фиксирует крышку корпуса. Снимите крышку и фильтрующий элемент. Очистите крышку и корпус чистой тканью. Проверьте крышку и корпус воздухоочистителя на отсутствие следов коррозии. Проверьте резиновую прокладку центрального болта. Если прокладка повреждена, то замените ее.

**ПРИМЕЧАНИЕ:** Развитие коррозии на крышке и корпусе воздухоочистителя может привести к попаданию загрязнений и неотфильтрованного воздуха в воздушный компрессор. Это может стать причиной преждевременного выхода воздушного компрессора из строя.

Установите на переднюю крышку новый фильтрующий элемент Fleetguard, номер по каталогу AF-251, или Камминз, номер по каталогу 256837, и соберите воздухоочиститель, установив все его части на центральном болте. Вручную установите и затяните гайку-барашек.

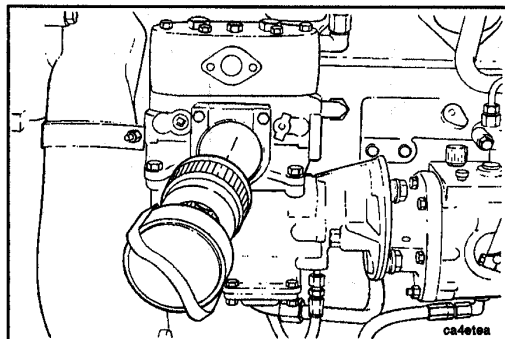
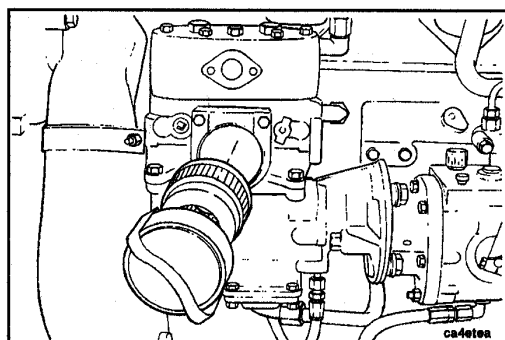
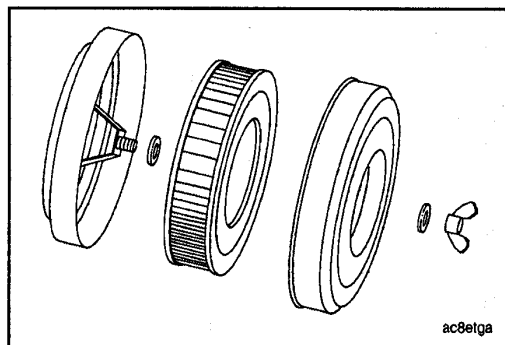
#### Bendix-Westinghouse

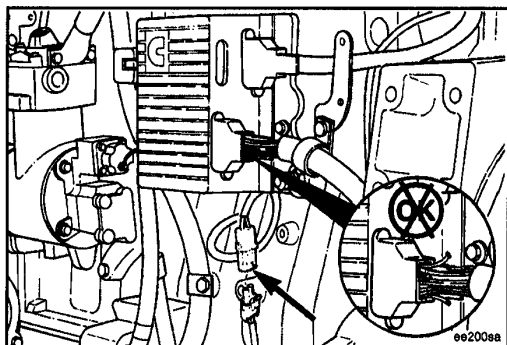
#### Бумажный фильтрующий элемент

Снимите крышку сапуна и фильтрующий элемент. Очистите фильтрующий элемент потоком сжатого воздуха, продувая элемент в направлении, противоположном нормальному току воздуха через элемент. Установите фильтрующий элемент на воздушный компрессор. Утилизируйте фильтрующий элемент, если он поврежден или его **нельзя** очистить.

#### Поропластовый фильтрующий элемент

Снимите сапун с воздушного компрессора. Разберите сапун, промойте все металлические части сапуна в растворителе, а затем просушите их сжатым воздухом. Промойте фильтрующий элемент в растворителе. Удалите остатки растворителя с фильтрующего элемента. Погрузите фильтрующий элемент в чистое моторное масло и выжмите из него лишнее масло.





## Электропроводка двигателя

### Проверка

Система SELECT™ Plus

#### < ПРЕДУПРЕЖДЕНИЕ <

Во избежание травм не прикасайтесь к разъемам электропроводки, если пусковой выключатель установлен в положение ON (ВКЛ). Это может привести к поражению электрическим током.

Проверьте все разъемы электропроводки и жгуты электропроводки на отсутствие повреждений. Неисправность электропроводки может привести к отклонениям в работе двигателя и снижению его выходных параметров.

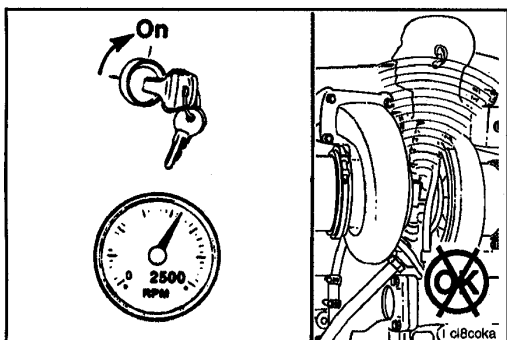
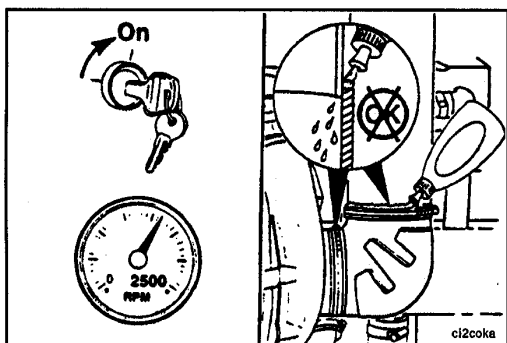


## Утечки воздуха во впускном и выпускном воздухопроводах

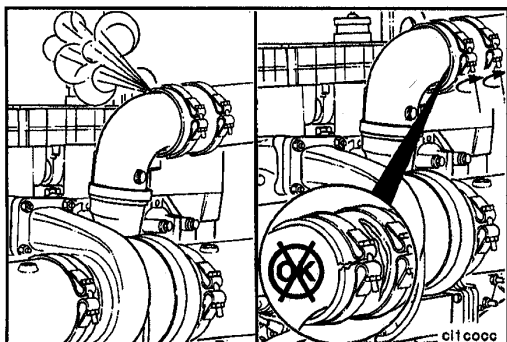
### Проверка

Запустите двигатель на высоких холостых оборотах и проверьте впускной воздухопровод на отсутствие утечек воздуха, нанеся на него мыльную воду.

Образование мыльных пузырей свидетельствует о наличии утечек воздуха.



Запустите двигатель на высоких холостых оборотах и убедитесь в отсутствии утечек воздуха. Убедитесь в отсутствии свистящего звука, вызванного вырывающимся под давлением воздухом.



Шум может быть следствием утечек воздуха из следующих элементов контура:

Угловой штуцер соединения турбоагнетателя и вторичного воздушного охладителя (САС).

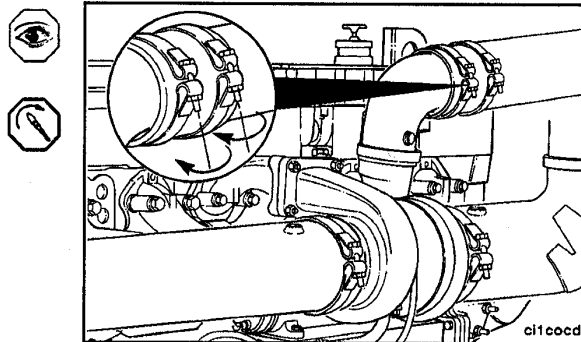
- Проверьте штуцер и уплотнительное кольцо на отсутствие повреждений.
- Затяните стяжные хомуты.

**Момент затяжки:** 8,5 Нм [75 дюймо-фунтов]

Любой воздухопровод или соединительный шланг вторичного охладителя.

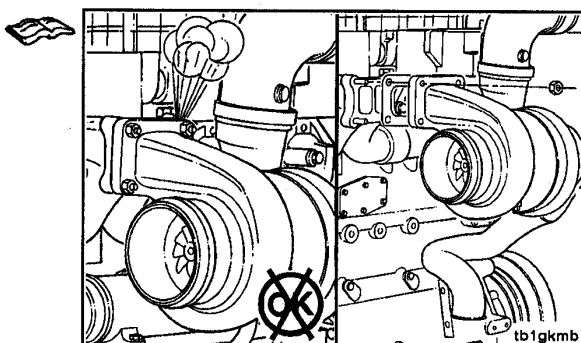
- Проверьте шланги и воздухопроводы на отсутствие повреждений.
- Затяните хомуты шлангов.

**Момент затяжки:** 8,5 Нм [75 дюймо-фунтов]



Монтажная прокладка соединения турбоагнетателя и выпускного коллектора.

- Замените прокладку. Относительно снятия и установки турбоагнетателя см. Раздел А.

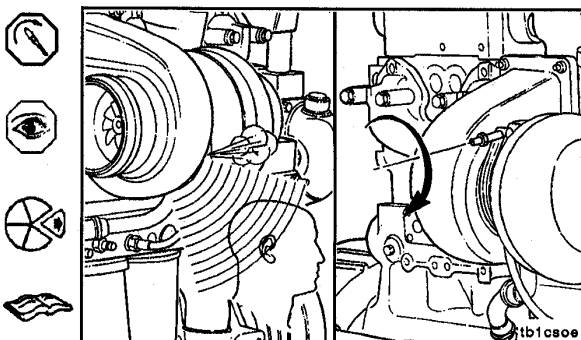


Присоединительная поверхность под уплотнение корпуса турбины.

- Затяните стяжной хомут.

**Момент затяжки:** 8,5 Нм [75 дюймо-фунтов]

- Проверьте на отсутствие утечек воздуха.
- Если утечку воздуха устранить не удалось, то снимите и замените турбоагнетатель. Относительно снятия и установки турбоагнетателя см. Раздел А или обратитесь в авторизованный сервис-центр фирмы Камминз.

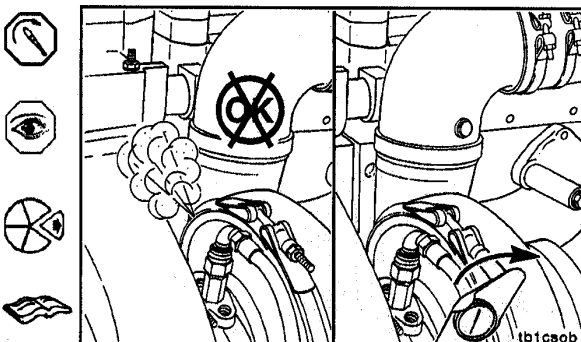


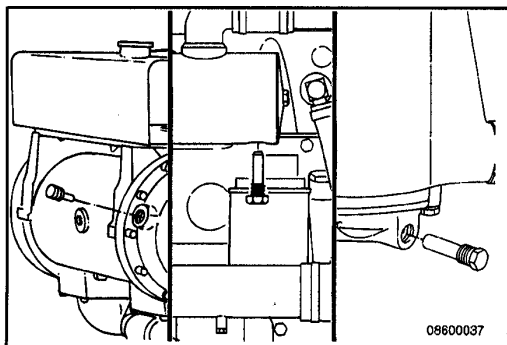
Присоединительная поверхность под уплотнение корпуса компрессора.

- Затяните стяжной хомут.

**Момент затяжки:** 8,5 Нм [75 дюймо-фунтов]

- Проверьте на отсутствие утечек воздуха.
- Если утечку воздуха устранить не удалось, то снимите и замените турбоагнетатель. Относительно снятия и установки турбоагнетателя см. Раздел А или обратитесь в авторизованный сервис-центр фирмы Камминз.

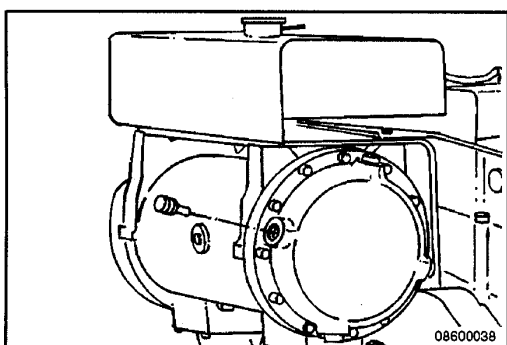




## Защитный гальванический анод

### Общие сведения

На рисунке показаны типовые места расположения защитных гальванических анодов.



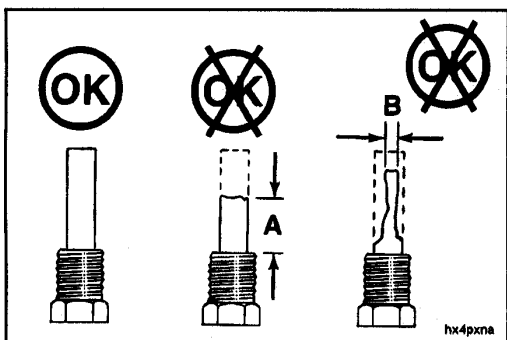
### Снятие

#### { ВНИМАНИЕ {

В некоторых случаях во избежание повреждения теплообменника следует удерживать приваренный к теплообменнику штуцер при помощи дополнительного ключа.

Закройте впускной клапан морской воды, установленный на корпусе судна.

Снимите защитный анод(ы).



### Проверка для повторного использования

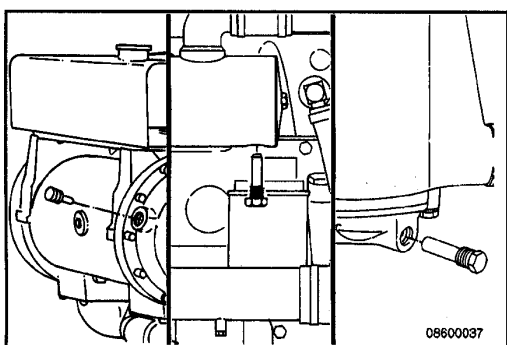
Проверьте защитный анод(ы).

Измерьте длину и диаметр каждого защитного анода, установленного в теплообменнике. Замените гальванический анод, если степень его эрозии составляет более 50% по отношению к его исходному размеру.



**ПРИМЕЧАНИЕ:** Периодичность замены заглушек зависит от химического воздействия на аноды сырой воды, циркулирующей через теплообменник.

Допустимые пределы эрозии защитного гальванического анода			
	мм	дюймы	
A	19	МИН.	0.750
Новая	51	МАКС.	2
B	6.4	МИН.	0.250
Новая	16	МАКС.	0.625



### Установка

Установите и затяните защитный гальванический анод(ы).

**Момент затяжки:** 47 Нм [35 футо-фунтов]



## Операции техобслуживания через 1500 моточасов или 1 год эксплуатации

### Содержание раздела

	Стр.
<b>Общие сведения</b> .....	5-1
Общие сведения .....	5-1
<b>Регулировка клапанов и форсунок</b> .....	5-2
Регулировка .....	5-2
<b>Форсунка</b> .....	5-3
Регулировка .....	5-3
Регулировка форсунки STC методом OBC .....	5-3
<b>Клапан головки цилиндра</b> .....	5-6
Регулировка .....	5-6
Двигатель STC .....	5-6
Двигатель CELECT™ Plus .....	5-8
<b>Гибкий шланг</b> .....	5-14
Проверка .....	5-14
<b>Двигатель в сборе</b> .....	5-14
Очистка паром .....	5-14
<b>Нагреватель масла в двигателе</b> .....	5-14
Проверка .....	5-14
<b>Жалюзи радиатора в сборе</b> .....	5-15
Проверка .....	5-15
<b>Аккумуляторные батареи</b> .....	5-16
Проверка .....	5-16
<b>Турбонагнетатель</b> .....	5-17
Проверка .....	5-17
<b>Насос морской воды</b> .....	5-17
Проверка .....	5-17
Снятие .....	5-18
Проверка для повторного использования .....	5-19
Установка .....	5-19
<b>Теплообменник морской воды</b> .....	5-20
Очистка .....	5-20

**ЭТА СТРАНИЦА НАМЕРЕННО ОСТАВЛЕНА ЧИСТОЙ**

## **Общие сведения**

### **Общие сведения**

Помимо операций техобслуживания, предусмотренных для данного интервала техобслуживания, **необходимо** также выполнить проверки, относящиеся к описанным выше операциям техобслуживания.

## Регулировка клапанов и форсунок

### Регулировка

**ПРИМЕЧАНИЕ:** Перед тем, как начать регулировку клапанов и форсунок, прочитайте описание порядка работ до конца.

**ПРИМЕЧАНИЕ:** Перед началом работ отсоедините кабели аккумуляторной батареи.

Для исправной работы двигателя **необходимо** правильно отрегулировать клапаны и форсунки. Регулировку клапанов и форсунок **необходимо** осуществлять в соответствии с величинами зазоров, указанными в данном разделе.

Регулировку клапанов и форсунок следует проводить через каждые 1500 моточасов или 1 год эксплуатации, а также после каждого капитального ремонта двигателя.

Если регулировка клапанов и форсунок проверяется во время поиска неисправностей или до наступления установленного срока техобслуживания (в 1500 моточасов или 1 год эксплуатации), то регулировка **не** требуется, если измерения находятся в заданных пределах.

См. Технические характеристики в Разделе V.

Наиболее приемлемым способом регулировки зазора клапанов и момента впрыска форсунки STC считается метод наружной базовой окружности (ОВС), при котором давление, оказываемое плунжером форсунки на чашку форсунки, создается затяжкой регулировочных винтов коромысел до предписанного момента.

---

**Значения зазоров для регулировки клапанов и форсунок CELECT™ Plus**  
**Регулировка форсунок CELECT™ Plus: опустите вниз и отверните на две грани (120°)**

	мм		дюймы
Впускной клапан	0,35	МАКС.	0.014
Выпускной клапан	0,68	МАКС.	0.027

---

**Допустимые пределы при повторной проверке зазоров клапанов и форсунок CELECT™ Plus**

	мм		дюймы
Впускной клапан	0,10 - 0,41	МАКС.	0.004 - 0.016
Выпускной клапан	0,46 - 0,76	МАКС.	0.018 - 0.032
Форсунка CELECT™ Plus	0,51 - 2,04	МАКС.	0.020 - 0.080

---

**Значения зазоров для регулировки клапанов и форсунок STC**  
**Регулировка форсунки STC (метод ОВС):  
125 дюймо-фунтов**

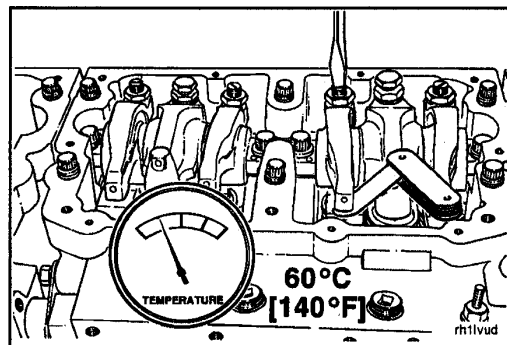
	мм		дюймы
Впускной клапан	0,35	МАКС.	0.014
Выпускной клапан	0,68	МАКС.	0.027

## Форсунка

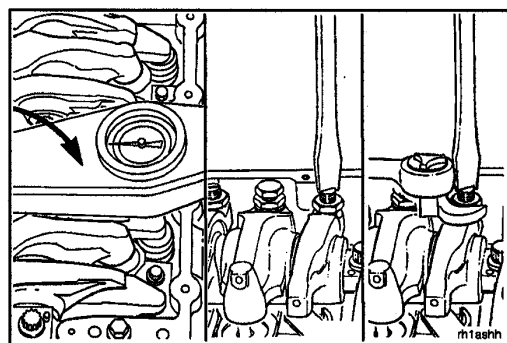
### Регулировка

#### Регулировка форсунки STC методом ОВС

Любую регулировку зазоров верхней сборки (клапанов и форсунок) **необходимо** производить на остывшем двигателе (при любой установившейся температуре охлаждающей жидкости ниже 60°C [140°F]).



**ПРИМЕЧАНИЕ:** После проведения восстановительного или капитального ремонта двигателя, во время которого **неизбежно** нарушаются регулировки клапанов и форсунок, произведите повторную регулировку всех клапанов и форсунок.



**ПРИМЕЧАНИЕ:** Относительно порядка снятия и установки крышек корпуса коромысел, тормоза двигателя и осей коромысел см. Раздел 7, Форсунка.

Снимите крышки корпуса коромысел. Допускается повторное использование прокладок крышек корпуса коромысел, если они **не** повреждены.

**ПРИМЕЧАНИЕ:** **Не** используйте растворитель для очистки прокладок крышек корпуса коромысел. Он может повредить материал уплотнительных колец и привести к их разбуханию.

Снимите тормоз двигателя, если он установлен.

Затяните крепежные болты оси коромысел.

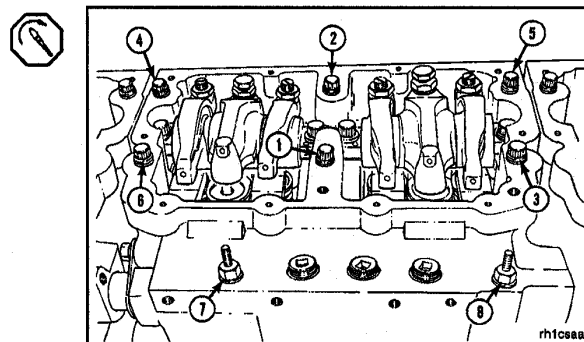
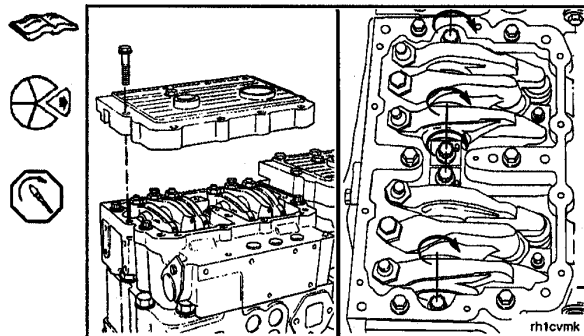
**Момент затяжки:** 156 Нм [115 футо-фунтов]

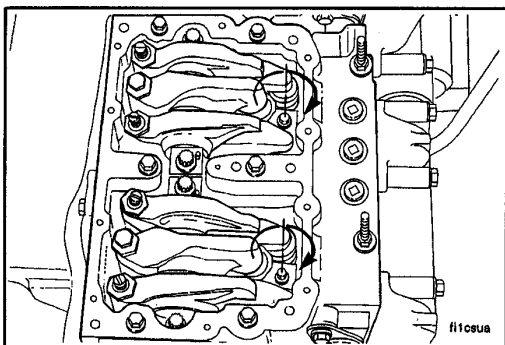
Затяните крепежные болты корпуса коромысел в указанной последовательности (от 1 до 6).

**Момент затяжки:** 115 Нм [85 футо-фунтов]

Затяните крепежные болты корпуса коромысел в указанной последовательности (от 7 до 8).

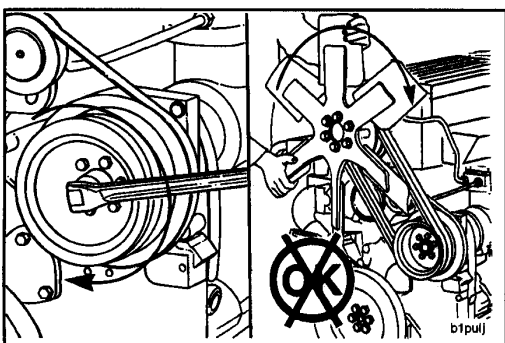
**Момент затяжки:** 45 Нм [35 футо-фунтов]





Затяните болты держателя форсунок.

**Момент затяжки:** 54 Нм [40 футо-фунтов]



Установочные метки клапанов находятся на шкиве вспомогательного привода. Метки совмещаются с указателем на крышке распределительных шестерен.

**< ПРЕДУПРЕЖДЕНИЕ <**

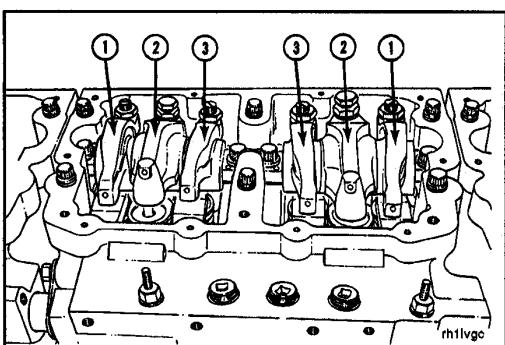
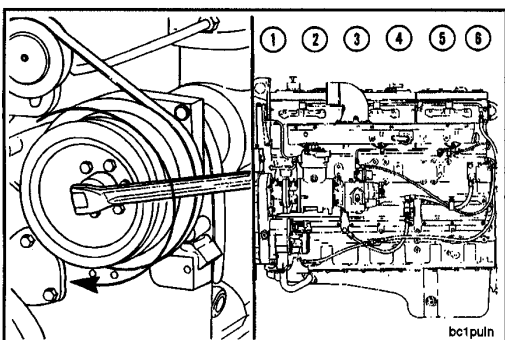
Не тяните лопасти вентилятора и не отжимайте их рычагом, чтобы повернуть двигатель вручную. Это может повредить лопасти вентилятора. Поврежденные лопасти вентилятора могут привести к его преждевременному выходу из строя, что, в свою очередь, может стать причиной травм и повреждения материальной части.

Для проворачивания коленвала используйте ведущий вал вспомогательного привода.

Направление вращения коленвала – **по часовой стрелке**, если смотреть с передней части двигателя.

Нумерация цилиндров идет от передней части двигателя.

Порядок работы цилиндров: 1-5-3-6-2-4.



У каждого цилиндра есть три коромысла.

- Коромысло выпускного клапана (1)
- Коромысло форсунки (2)
- Коромысло впускного клапана (3).

Два коромысла, расположенные ближе к середине каждого корпуса коромысел, являются коромыслами впускного клапана. Два коромысла, расположенные ближе к боковым частям каждого корпуса коромысел, являются коромыслами выпускного клапана.

При использовании метода ОВС клапаны и форсунки одного и того же цилиндра регулируются по одной и той же установочной метке на шкиве вспомогательного привода.

Для регулировки всех клапанов и форсунок необходимо сделать два оборота коленвала.

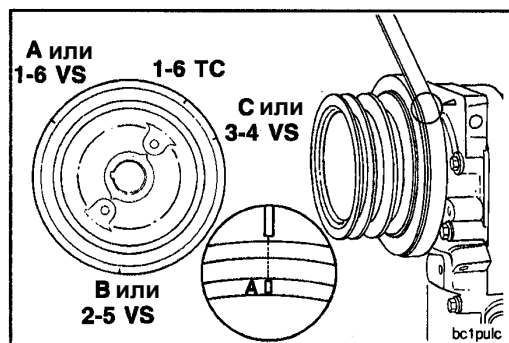
**ПРИМЕЧАНИЕ:** При использовании метода ОВС для регулировки клапанов и форсунок цилиндра перед тем, как начинать регулировку клапанов, следует сначала отрегулировать форсунки.

Проверните двигатель в направлении вращения	Положение шкива	Рабочий цилиндр	
		Форсунка	Клапан
Запуск	В	5	5
Переход к	С	3	3
Переход к	А	6	6
Переход к	В	2	2
Переход к	С	4	4
Переход к	А	1	1

Порядок работы цилиндров: 1-5-3-6-2-4

03800004

Проворачивайте вал вспомогательного привода в сторону вращения двигателя. Вал вспомогательного привода у двигателей с правым ходом вращается **по часовой стрелке**, если смотреть со стороны передней его части. Совместите метку "В" или "2-5 VS" на шкиве вспомогательного привода с указателем на крышке распределительных шестерен.

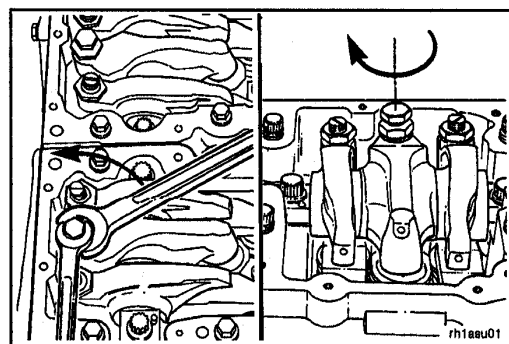
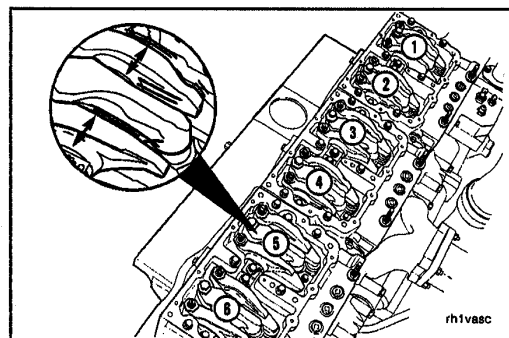


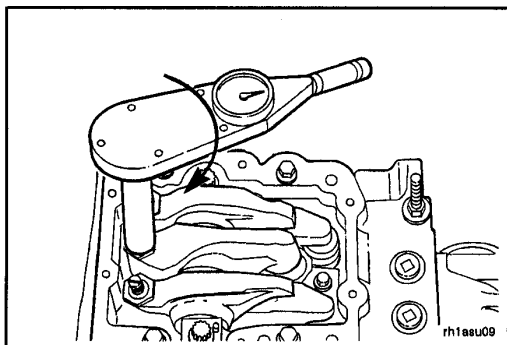
Проверьте коромысла клапанов цилиндра № 5, чтобы убедиться в том, что впускной и выпускной клапаны закрыты.

**ПРИМЕЧАНИЕ:** Оба клапана закрыты, если оба коромысла не зажаты и могут покачиваться из стороны в сторону. Если оба клапана **не** закрыты, то проверните вал вспомогательного привода на один полный оборот, а затем повторно совместите метку "В" с указателем.

Если регулировочные винты коромысла клапана ослаблены, но еще **не** отрегулированы, то проследите за трубчатыми штангами толкателя клапана при приближении метки "В" к указателю двигателя. При соответствующем ходе поршня двигателя обе штанги толкателя клапана должны опуститься (клапаны закроются).

Ослабьте контргайку регулировочного винта форсунки цилиндра № 5.





{ ВНИМАНИЕ }

Чрезмерная затяжка регулировочного винта форсунки приводит к увеличению нагрузки на механизм привода форсунки и кулачок распределительного вала. Это может стать причиной повреждения двигателя.

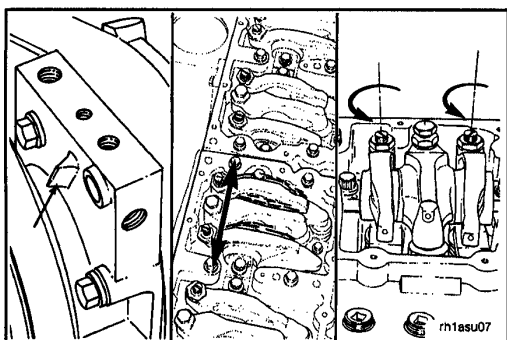
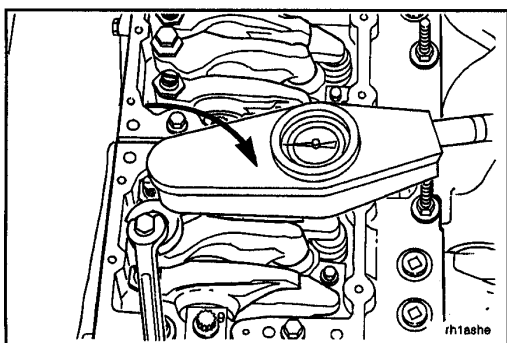
Для затяжки регулировочных винтов коромысла форсунки с рекомендованным моментом затяжки используйте динамометрический ключ с циферблатом. Если во время регулировки винт идет со скрипом, то отремонтируйте винт и коромысло.

Держите динамометрический ключ в положении, позволяющем смотреть на циферблат под прямым углом. Так Вы сможете точно прочитать показания на циферблате.

**Момент затяжки:** 14 Нм [125 дюймо-фунтов]

Зафиксируйте регулировочный винт в этом положении. При затяжке контргайки **не допускается** проворачивание регулировочного винта. Затяните контргайку.

**Момент затяжки:** 65 Нм [50 футо-фунтов]

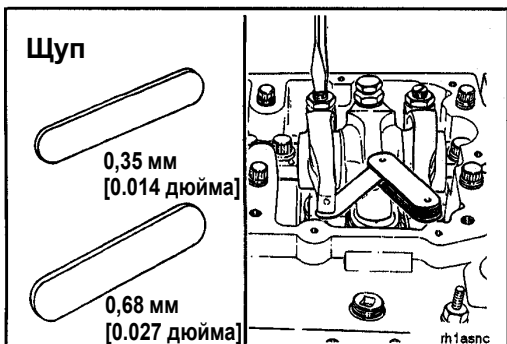


## Клапан головки цилиндра

### Регулировка

#### Двигатель STC

После совмещения метки "В" с указателем на крышке распределительных шестерен и закрытия обоих клапанов цилиндра № 5 ослабьте контргайки регулировочных винтов впускного и выпускного клапанов.



Выберите щуп, соответствующий нормативной величине клапанного зазора.

#### Нормативная величина клапанного зазора

Впускной	Выпускной
0,35 мм [0.014 дюйма]	0,68 мм [0.027 дюйма]

Вставьте щуп между верхушкой крейцкопфа и коромыслом.



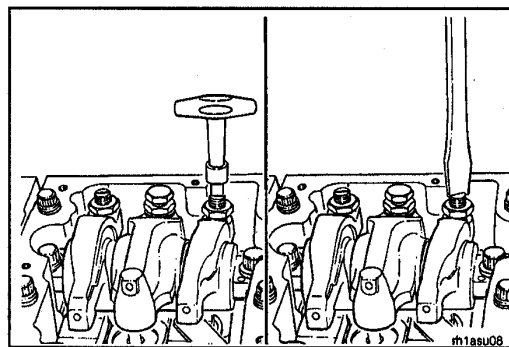
Ниже описываются два различных способа определения клапанного зазора. Допускается использование любого из них, однако более приемлемым считается способ динамометрического ключа.



- **Способ динамометрического ключа:** При помощи динамометрического ключа, номер по каталогу 3376592, (как правило, используется для предварительной нагрузки форсунок STC) затяните регулировочный винт.

**Момент затяжки:** 0,56 - 0,68 Нм [5 - 6 дюймо-фунтов]

- **Способ щупа:** Затягивайте регулировочный винт до тех пор, пока не почувствуете, что щуп проскальзывает с **небольшим** натягом.



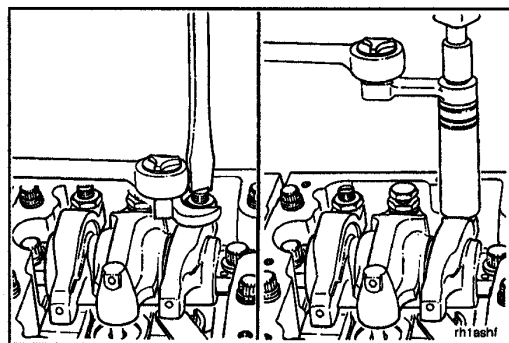
Зафиксируйте регулировочный винт в этом положении. При затяжке контргайки **не допускается** проворачивание регулировочного винта. Затяните контргайку.

С адаптером динамометрического ключа, номер по каталогу 3163196.

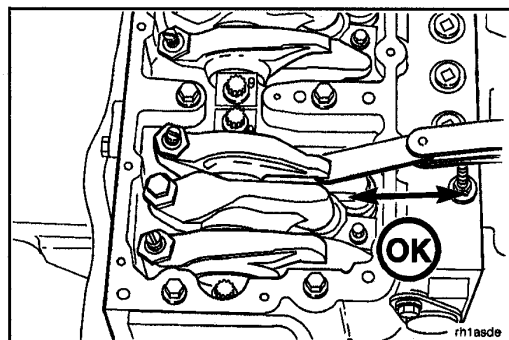
**Момент затяжки:** 55 Нм [40 футо-фунтов]

Без адаптера.

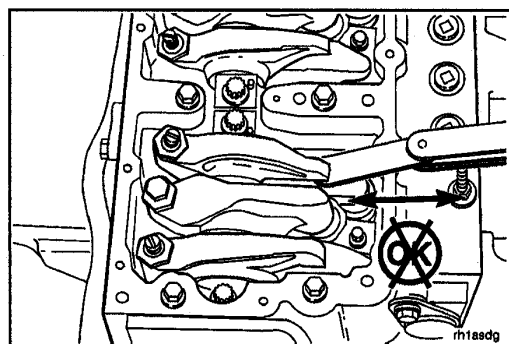
**Момент затяжки:** 65 Нм [50 футо-фунтов]

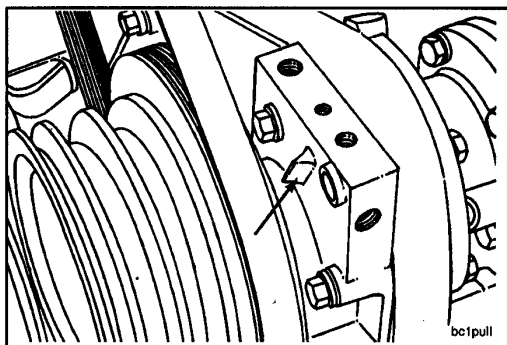


После затяжки контргаек до рекомендованного момента убедитесь в том, что щуп проскальзывает между крейцкопфом и коромыслом **только** с небольшим натягом.



При использовании способа щупа попытайтесь вставить в зазор между крейцкопфом и коромыслом щуп, который на 0,03 мм [0.001 дюйма] превышает величину зазора. Если щуп проходит свободно, то клапанный зазор установлен **неправильно**.





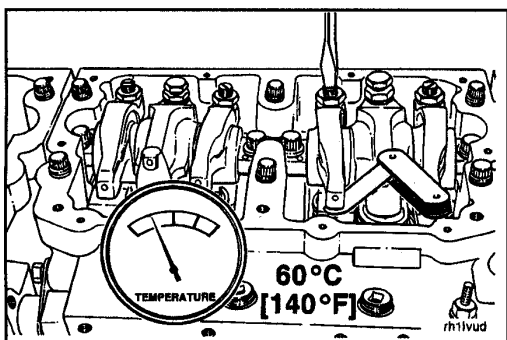
После регулировки форсунки и клапанов цилиндра № 5 проверните вал вспомогательного привода и совместите следующую установочную метку регулировки клапана с указателем.

Последовательность регулировки клапанов и форсунок двигателя STC методом наружной базовой окружности (ОВС)			
Проверните двигатель в направлении вращения	Положение шкива	Рабочий цилиндр	
		Форсунка	Клапан
Запуск	B	5	5
Переход к	C	3	3
Переход к	A	6	6
Переход к	B	2	2
Переход к	C	4	4
Переход к	A	1	1

Порядок работы цилиндров: 1-5-3-6-2-4

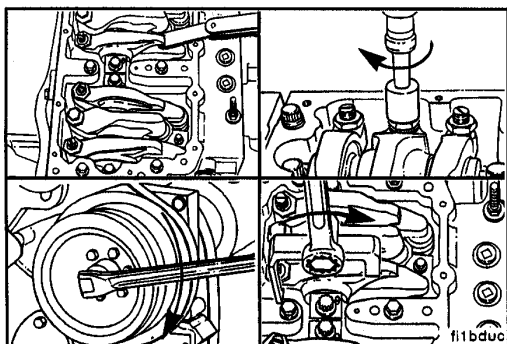
В этом положении отрегулируйте форсунку и клапаны в соответствии с Таблицей последовательности регулировки клапанов и форсунок.

Отрегулируйте все клапаны и форсунки в вышеизложенном порядке.



### Двигатель SELECT™ Plus

Любую регулировку зазоров верхней сборки (клапанов и форсунок) **необходимо** производить на остывшем двигателе (при любой установившейся температуре охлаждающей жидкости ниже 60°C [140°F]).



**ПРИМЕЧАНИЕ:** После проведения восстановительного или капитального ремонта двигателя, во время которого **неизбежно** нарушаются регулировки клапанов и форсунок, произведите повторную регулировку всех клапанов и форсунок.

Форсунки SELECT™ Plus обеспечивают исправную работу двигателя, если зазор (по наружной базовой окружности) находится в пределах 0,51 - 2,04 мм [0.020 - 0.080 дюйма]. После переустановки форсунки SELECT™ Plus зазор должен находиться в пределах 0,51 - 0,74 мм [0.020 - 0.029 дюйма]. Если между установленными сроками техобслуживания двигатель работает нормально, то **нет никакой** необходимости регулировать форсунки SELECT™ Plus с целью увеличения зазора.

**ПРИМЕЧАНИЕ:** Относительно порядка снятия и установки крышек корпуса коромысел, тормоза двигателя и осей коромысел см. Раздел 7, Форсунка.

Снимите крышки корпуса коромысел. Допускается повторное использование прокладок крышек корпуса коромысел, если они **не** повреждены.

**ПРИМЕЧАНИЕ:** **Не** используйте растворитель для очистки прокладок крышек корпуса коромысел. Он может повредить материал уплотнительных колец и привести к их разбуханию.

Снимите тормоз двигателя, если он установлен.

Затяните крепежные болты оси коромысел.

**Момент затяжки:** 155 Нм [115 футо-фунтов]

Затяните крепежные болты корпуса коромысел в указанной последовательности (от 1 до 6).

Затяните крепежные болты корпуса коромысел в указанной последовательности (от 7 до 8).

**Момент затяжки:**

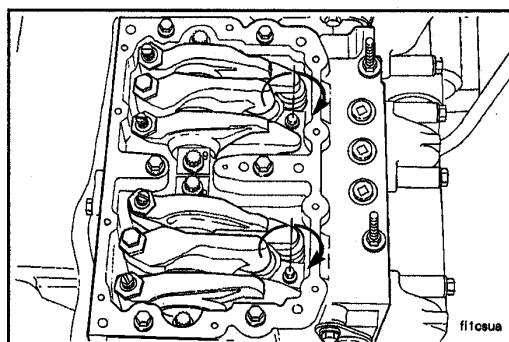
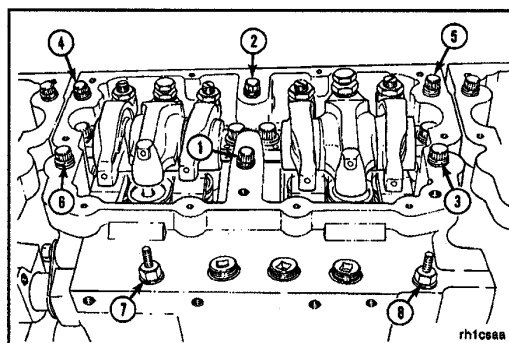
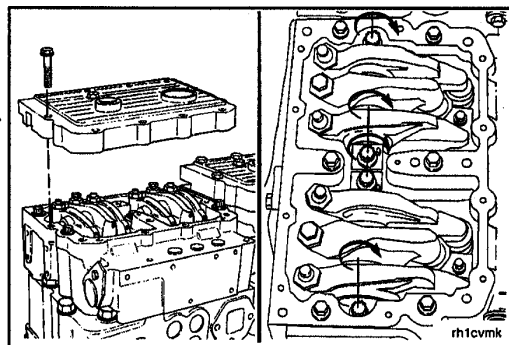
от 1 до 6      115 Нм      [85 футо-фунтов]

**Момент затяжки:**

от 7 до 8      45 Нм      [35 футо-фунтов]

Затяните болты держателя форсунок.

**Момент затяжки:** 40 Нм [30 футо-фунтов]

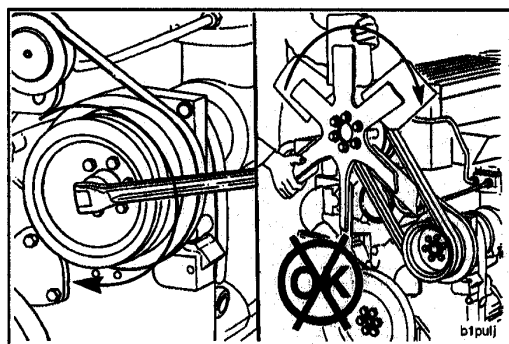


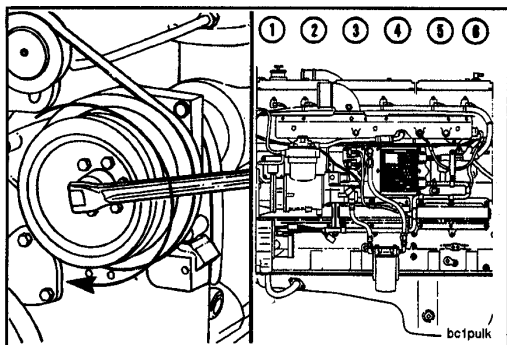
**< ПРЕДУПРЕЖДЕНИЕ <**

Не тяните лопасти вентилятора и не отжимайте их рычагом, чтобы повернуть двигатель вручную. Это может повредить лопасти вентилятора. Поврежденные лопасти вентилятора могут привести к его преждевременному выходу из строя, что, в свою очередь, может стать причиной травм и повреждения материальной части.

Установочные метки клапанов находятся на шкиве вспомогательного привода. Метки совмещаются с указателем на крышке распределительных шестерен.

Для проворачивания коленвала используйте ведущий вал вспомогательного привода.

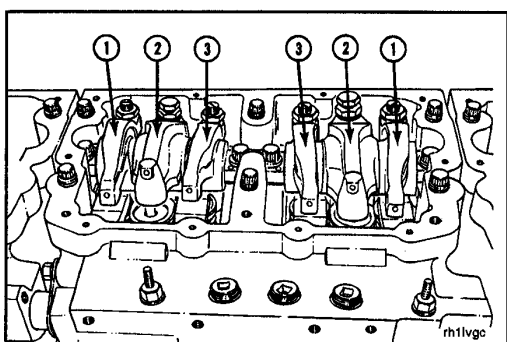




Направление вращения коленвала – **по часовой стрелке**, если смотреть с передней части двигателя.

Нумерация цилиндров идет от передней части двигателя.

Порядок работы цилиндров: 1-5-3-6-2-4.



У каждого цилиндра есть три коромысла. Коромысло, расположенное ближе к середине корпуса, является коромыслом впускного клапана.

- Коромысло выпускного клапана (1)
- Коромысло форсунки (2)
- Коромысло впускного клапана (3).

Два коромысла, расположенные ближе к середине каждого корпуса коромысел, являются коромыслами впускного клапана. Два коромысла, расположенные ближе к боковым частям каждого корпуса коромысел, являются коромыслами выпускного клапана.

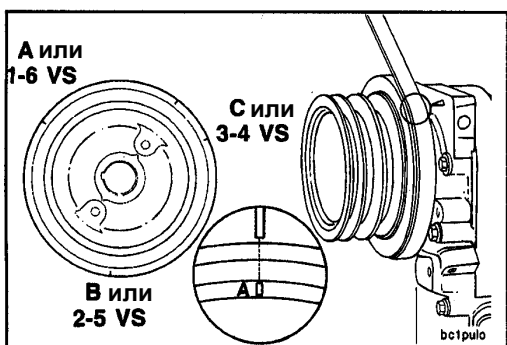
Последовательность регулировки форсунок и клапанов двигателей SELECT™ Plus			
Проверните двигатель в направлении вращения	Положение шкива	Рабочий цилиндр	
		Форсунка	Клапан
Запуск	A	1	1
Переход к	B	5	5
Переход к	C	3	3
Переход к	A	6	6
Переход к	B	2	2
Переход к	C	4	4

Порядок работы цилиндров: 1-5-3-6-2-4

Клапаны и форсунки одного и того же цилиндра регулируются по одной и той же установочной метке на шкиве вспомогательного привода.

**Перед** тем, как повернуть вал вспомогательного привода до следующей установочной метки, пара клапанов и форсунка регулируются по одной установочной метке на шкиве.

Для регулировки всех клапанов и форсунок необходимо сделать два оборота коленвала.



Проворачивайте вал вспомогательного привода в сторону вращения двигателя. Вал вспомогательного привода у двигателей с правым ходом вращается **по часовой стрелке**, если смотреть со стороны передней его части. Совместите метку "A" или "1-6 VS" на шкиве вспомогательного привода с указателем на крышке распределительных шестерен.

Проверьте коромысла клапанов цилиндра № 1, чтобы убедиться в том, что оба клапана закрыты.

**ПРИМЕЧАНИЕ:** Оба клапана закрыты, если оба коромысла не зажаты и могут покачиваться из стороны в сторону. Если оба клапана **не** закрыты, то поверните вал вспомогательного привода на один полный оборот, а затем повторно совместите метку "А" с указателем.

Если регулировочные винты коромысла клапана ослаблены, но еще **не** отрегулированы, то проследите за трубчатыми штангами толкателя клапана при приближении метки "А" к указателю двигателя. При соответствующем ходе поршня двигателя обе штанги толкателя клапана должны опуститься (клапаны закроются).

Ослабьте контргайку регулировочного винта форсунки цилиндра № 1. Чтобы удалить топливо, опустите до конца плунжер форсунки, 3 - 4 раза поочередно затянув и ослабив регулировочный винт.

**ПРИМЕЧАНИЕ:** При удалении излишков топлива **не** допускайте деформирующего воздействия на плунжер момента впрыска форсунки доворачиванием регулировочного винта после того, как плунжер уже опустился.

Затяните регулировочный винт коромысла форсунки таким образом, чтобы плунжер слегка коснулся упора.

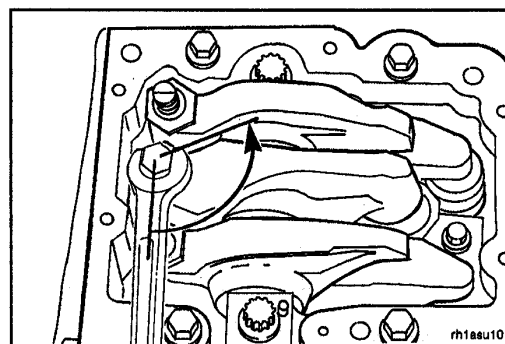
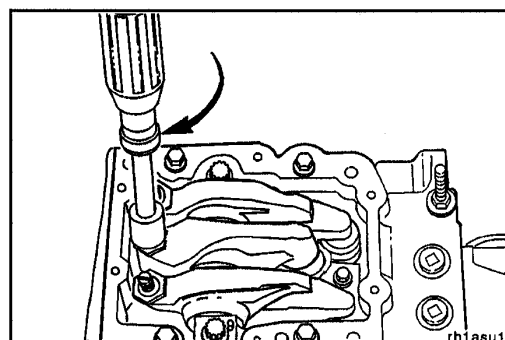
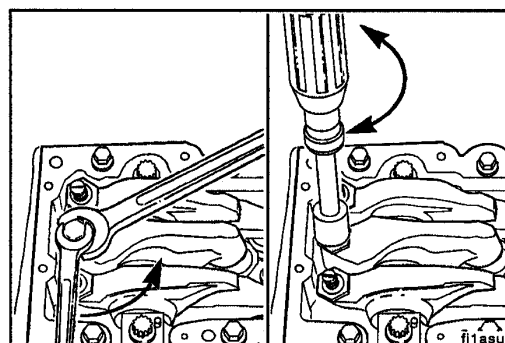
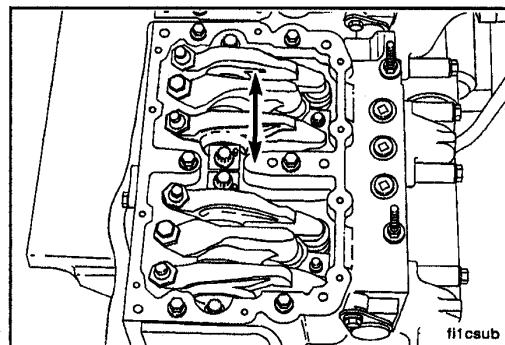
**ПРИМЕЧАНИЕ:** **Не** допускайте деформирующего воздействия на плунжер форсунки дальнейшим доворачиванием регулировочного винта. Это может привести к неправильной установке зазора форсунки и стать причиной повышенного износа механизма привода форсунки.

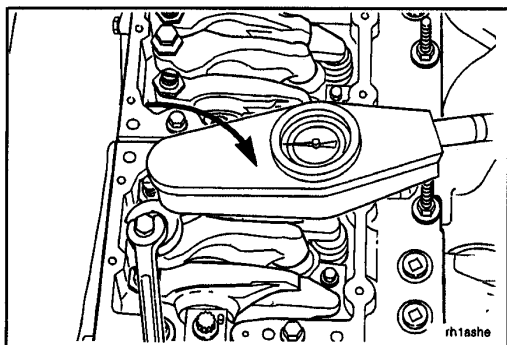
### { ВНИМАНИЕ {

После опускания плунжера форсунки SELECT™ Plus обязательно выверните регулировочный винт на две грани (120°). Невыполнение этого требования может стать причиной повреждения форсунки.

Выверните регулировочный винт коромысла форсунки на две грани (120°).

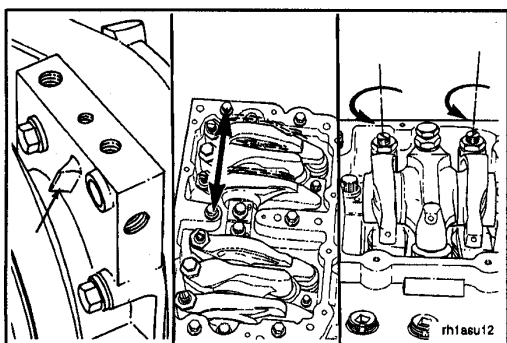
**ПРИМЕЧАНИЕ:** При повороте на две грани образуется зазор 0,56 мм [0.022 дюйма]. Нормативная величина зазора составляет 0,51 - 0,74 мм [0.020 - 0.029 дюйма].





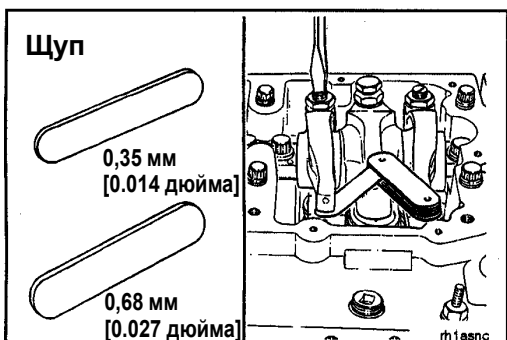
Затяните контргайку, удерживая регулировочный винт.

**Момент затяжки:** 65 Нм [50 футо-фунтов]



После регулировки форсунки данного цилиндра отрегулируйте клапаны того же цилиндра.

После совмещения метки "А" с указателем на крышке распределительных шестерен и закрытия обоих клапанов цилиндра № 1 ослабьте контргайки регулировочных винтов впускного и выпускного клапанов.

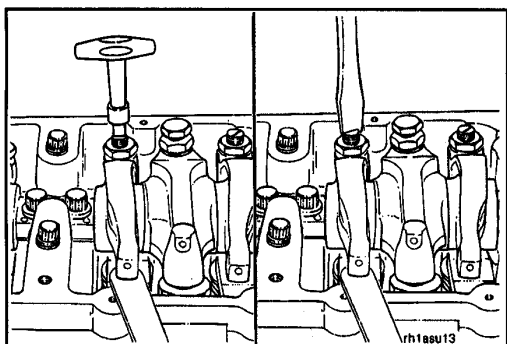


Выберите щуп, соответствующий нормативной величине клапанного зазора.

**Нормативная величина клапанного зазора**

Впускной	Выпускной
0,35 мм [0.014 дюйма]	0,68 мм [0.027 дюйма]

Вставьте щуп между верхушкой крейцкопфа и коромыслом.



Ниже описываются два различных способа определения клапанного зазора. Допускается использование любого из них, однако более приемлемым считается способ динамометрического ключа.

- **Способ динамометрического ключа:** При помощи динамометрического ключа, номер по каталогу 3376592, (как правило, используется для предварительной нагрузки форсунок STC) затяните регулировочный винт.

**Момент затяжки:** 0,56 - 0,68 Нм [5 - 6 дюймо-фунтов]

- **Способ щупа:** Затягивайте регулировочный винт до тех пор, пока не почувствуете, что щуп проскальзывает с небольшим натягом.

## N14

Операции техобслуживания через 1500 моточасов или 1 год эксплуатации

Клапан головки цилиндра

Стр. 5-13

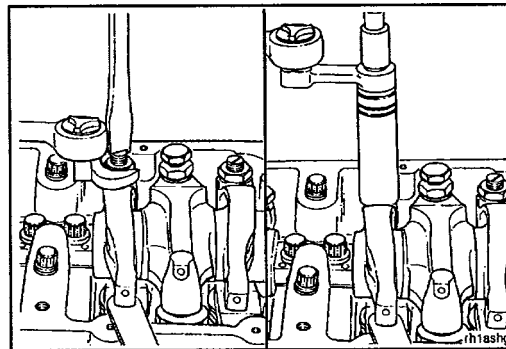
Зафиксируйте регулировочный винт в этом положении. При затяжке контргайки проворачивание регулировочного винта **не допускается**.

### Момент затяжки:

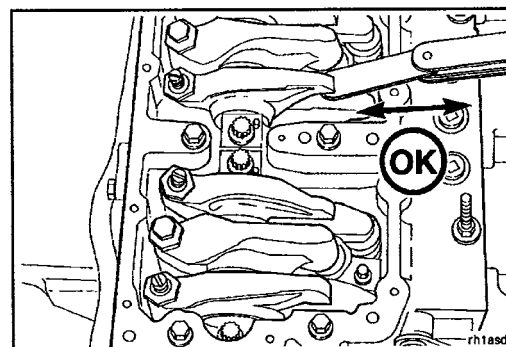
Без адаптера  
динамометрического  
ключа 65 Нм [47 футо-фунтов]

### Момент затяжки:

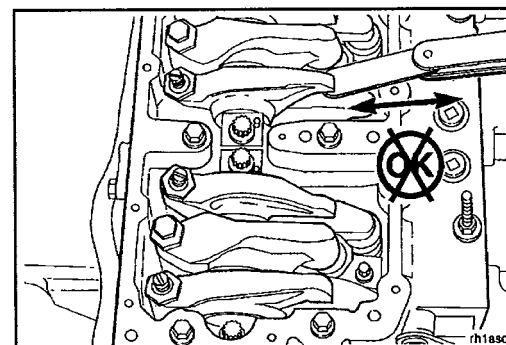
С адаптером  
динамометрического  
ключа, номер по  
каталогу 3163196 55 Нм [40 футо-фунтов]



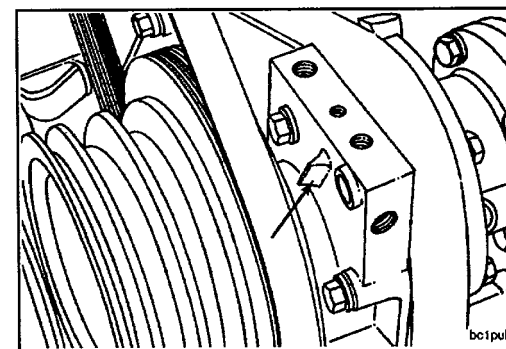
После затяжки контргаек до рекомендованного момента убедитесь в том, что щуп проскальзывает между крейцкопфом и коромыслом **только** с небольшим натягом.



При использовании способа щупа попытайтесь вставить в зазор между крейцкопфом и коромыслом щуп, который на 0,03 мм [0.001 дюйма] превышает величину зазора. Если щуп проходит свободно, то клапанный зазор установлен **неправильно**.



После регулировки форсунки и клапанов цилиндра № 1 проверните вал вспомогательного привода и совместите следующую установочную метку регулировки клапана с указателем.

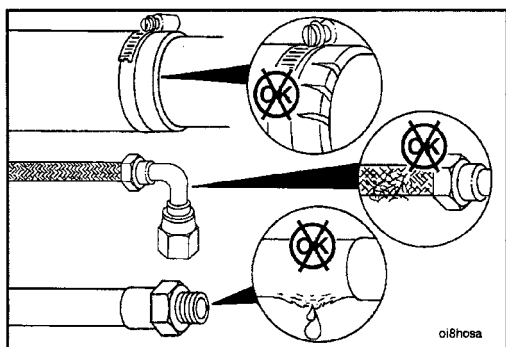


Последовательность регулировки форсунок и клапанов двигателей CELECT™ Plus			
Проверните двигатель в направлении вращения	Положение шкива	Рабочий цилиндр	
		Форсунка	Клапан
Запуск	A	1	1
Переход к	B	5	5
Переход к	C	3	3
Переход к	A	6	6
Переход к	B	2	2
Переход к	C	4	4

Порядок работы цилиндров: 1-5-3-6-2-4 00110012

В этом положении отрегулируйте форсунку и клапаны в соответствии с Таблицей последовательности регулировки клапанов и форсунок.

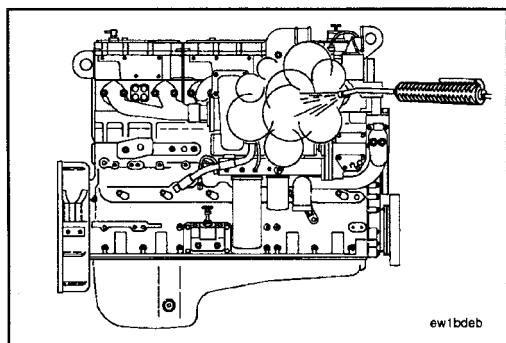
Отрегулируйте все клапаны и форсунки в вышеизложенном порядке.



## Гибкий шланг

### Проверка

Ежегодно проверяйте шланги системы охлаждения и их соединения на отсутствие утечек или повреждений. Частицы изношенных шлангов могут попасть в трубопроводы системы охлаждения и стать причиной засорения трубопроводов или нарушения нормальной циркуляции охлаждающей жидкости.



## Двигатель в сборе

### Очистка паром

< ПРЕДУПРЕЖДЕНИЕ <

При использовании пароочистителя надевайте защитную одежду, а также защитные очки или маску. Струя горячего пара может стать причиной серьезной травмы.

Очистку двигателя паром **следует** производить ежегодно. Очистка паром – лучший способ очистки загрязненного двигателя или элементов оборудования. Если **нет** возможности выполнить очистку двигателя паром, то используйте для очистки растворитель.



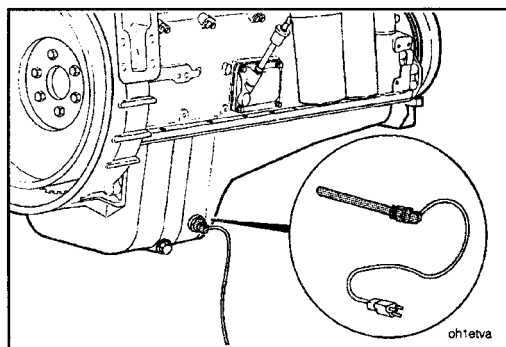
Предохраняйте компоненты электрооборудования, отверстия и электропроводку от воздействия распыляемой форсункой сильной струи очистителя.

## Нагреватель масла в двигателе

### Проверка

- Нагреватель масляного поддона.

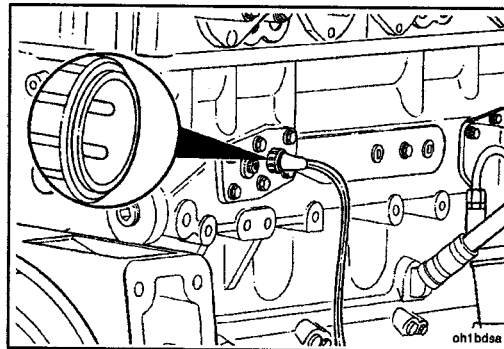
Проверьте исправность работы нагревателя масляного поддона. Убедитесь в отсутствии ослаблений соединений, повреждений электропроводки и утечек масла. При необходимости отремонтируйте или замените.





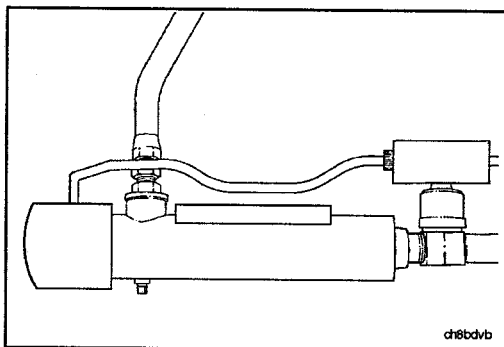
- Нагреватель блока цилиндров.

Проверьте исправность работы нагревателя блока цилиндров. Убедитесь в отсутствии ослаблений соединений, повреждений электропроводки и утечек масла. При необходимости отремонтируйте или замените.



- Предпусковой подогреватель (охлаждающей жидкости) двигателя.

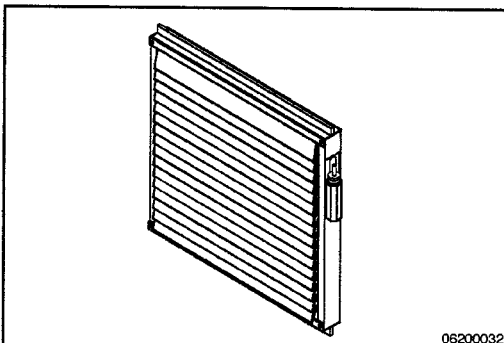
Проверьте исправность работы предпускового подогревателя. Убедитесь в отсутствии ослаблений соединений, повреждений электропроводки и утечек охлаждающей жидкости. Очистите двигатель от щелочи и отложений. Удалите окалину с медного нагревательного элемента при помощи проволочной щетки.



## Жалюзи радиатора в сборе

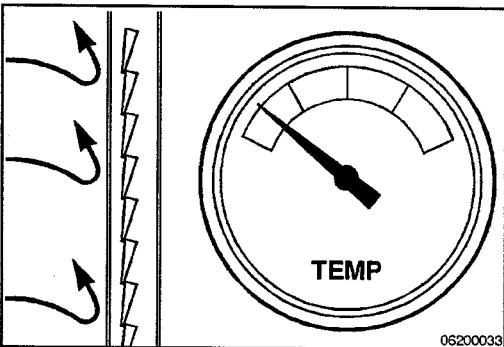
### Проверка

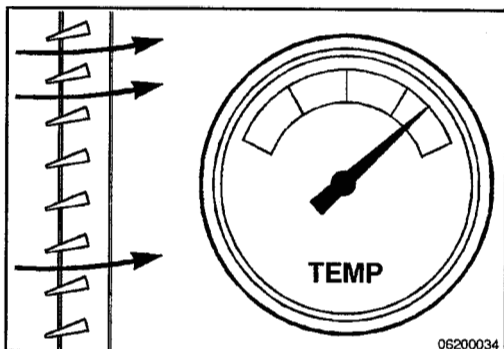
Проверяйте термостаты управления открытием жалюзи и вентилятор с термореле каждые 1500 моточасов.



Прежде чем приступить к проверке жалюзи убедитесь в том, что они полностью закрыты.

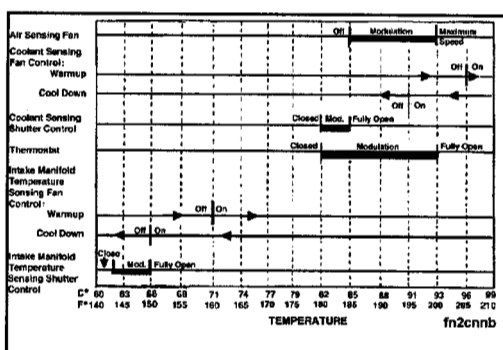
**ПРИМЕЧАНИЕ:** Если жалюзи **не** закрываются, то см. инструкцию изготовителя.



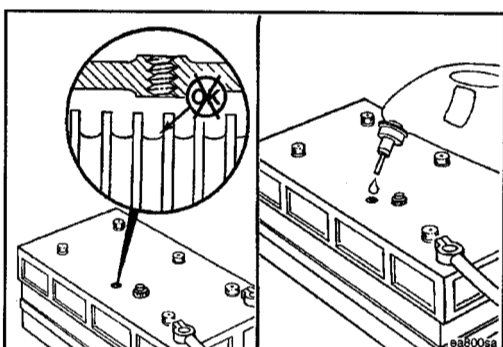


Убедитесь в том, что жалюзи полностью открываются при соответствующих параметрах температурного режима.

**ПРИМЕЧАНИЕ:** Если жалюзи **не** открываются, то см. инструкцию изготовителя.



Механизм открытия жалюзи и вентиляторы с термореле **следует** настроить на работу в том же температурном диапазоне, что и используемый вместе с ними термостат. См. Таблицу установочных параметров средств температурного контроля в Разделе 1.



## Аккумуляторные батареи Проверка

< ПРЕДУПРЕЖДЕНИЕ >

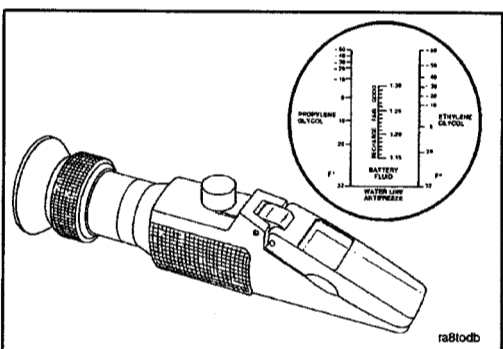
Использование кислоты крайне опасно и может привести к повреждению оборудования или серьезным травмам персонала. При работе с аккумуляторными батареями всегда предусмотрите емкость с насыщенным водным раствором соды в качестве нейтрализующего средства. Во избежание травм надевайте защитные очки и защитную одежду.

При использовании обычных аккумуляторных батарей снимите колпачки или крышки, закрывающие элементы аккумуляторной батареи, и проверьте уровень электролита (водный раствор серной кислоты). Залейте дистиллированную воду в каждый элемент аккумуляторной батареи. См. технические характеристики изготовителя.

**ПРИМЕЧАНИЕ:** Необслуживаемые аккумуляторные батареи герметичны и **не** требуют долива воды.

Для проверки состояния аккумуляторной батареи воспользуйтесь рефрактометром Fleetguard®, номер по каталогу CC-2800.

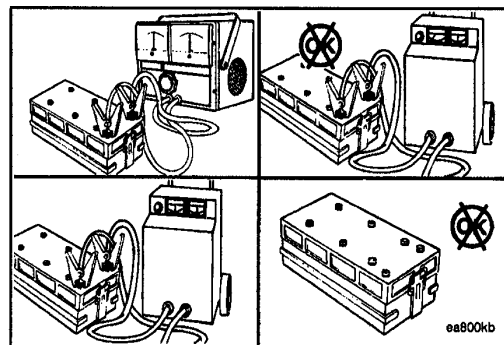
Для определения степени зарядки каждого элемента аккумуляторной батареи см. значение плотности электролита в элементе по соответствующей шкале рефрактометра.



Для проверки степени зарядки необслуживаемых аккумуляторных батарей воспользуйтесь тестером аккумуляторной батареи.

Если у батареи низкая степень зарядки, то подзарядите ее при помощи зарядного устройства для аккумуляторной батареи. См. инструкцию изготовителя.

Замените аккумуляторную батарею, если она **не** подзарядается в соответствии с техническими характеристиками изготовителя или быстро **разряжается** после подзарядки.



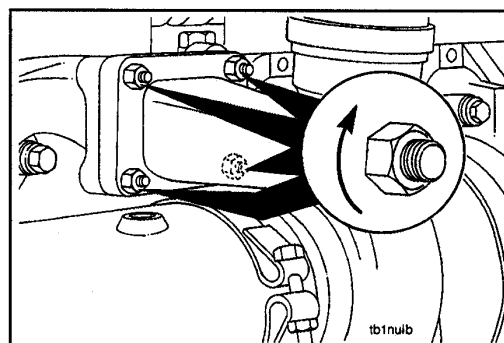
## Турбонагнетатель

### Проверка

Ежегодно проверяйте крепежные гайки турбонагнетателя.

Затяните крепежные гайки.

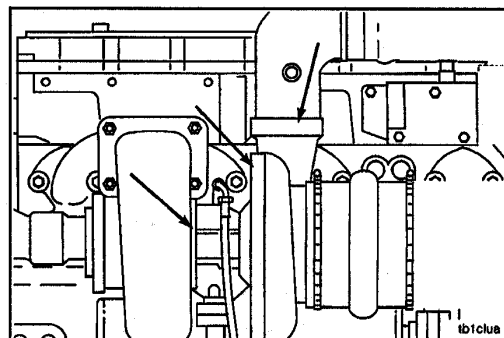
**Момент затяжки:** 48 Нм [35 футо-фунтов]



Проверьте стяжные хомуты. Затяните хомуты:

- Углового штуцера выпускного трубопровода
- Корпуса компрессора
- Корпуса турбины.

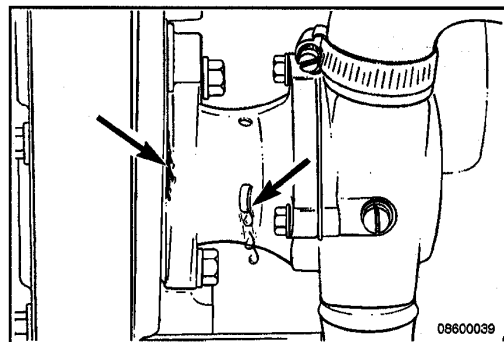
**Момент затяжки:** 8 Нм [75 дюймо-фунтов]

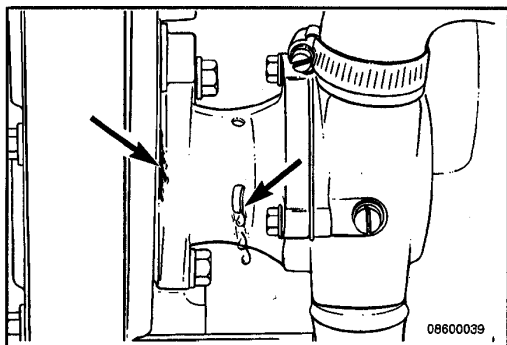


## Насос морской воды

### Проверка

Проверьте насос на отсутствие следов утечек морской воды или масла, свидетельствующих о нарушении герметичности уплотнения.

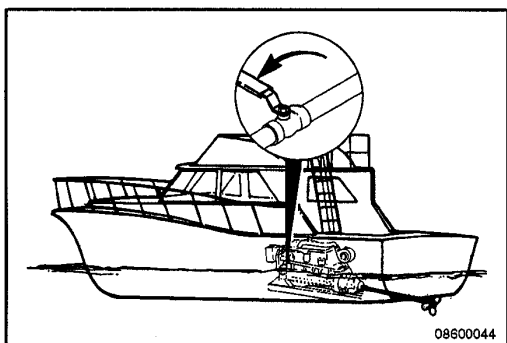




Проверьте на отсутствие утечек соединения впускного и выпускного патрубков.

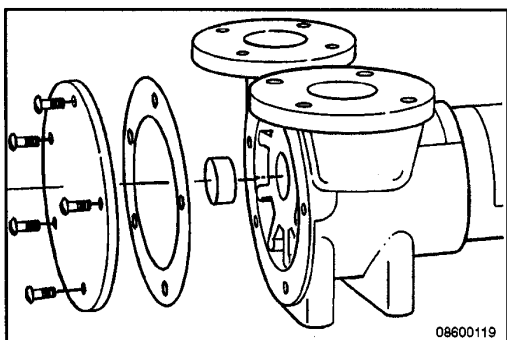
Проверьте на отсутствие утечек присоединительные поверхности корпуса насоса.

Проверьте на отсутствие утечек масла присоединительную поверхность насоса и блока.

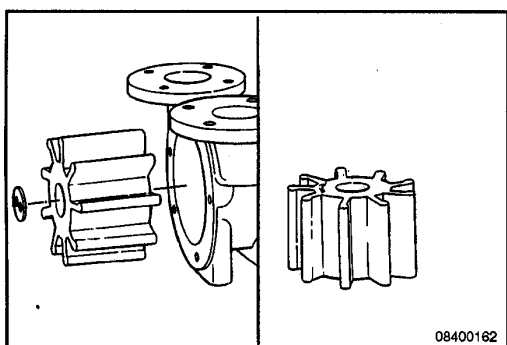


### Снятие

Закройте впускной клапан морской воды.



Снимите с корпуса насоса морской воды болты, крышку и прокладку.



**ПРИМЕЧАНИЕ:** Перед снятием крыльчатки запишите направление ее вращения.

Снимите шлицевое уплотнение и крыльчатку.



### Проверка для повторного использования

{ ВНИМАНИЕ {

Если крыльчатка повреждена, то следует промыть теплообменник. Инородные частицы с крыльчатки могут попасть также и во впускное отверстие насоса. Перед установкой новой крыльчатки убедитесь в том, что все загрязнения удалены из системы.

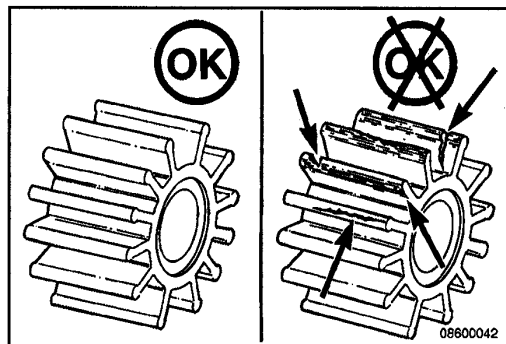
Проверьте крыльчатку на отсутствие трещин, задиров или следов чрезмерного износа.

При необходимости замените крыльчатку.

Очистите корпус крыльчатки.

Снимите старую прокладку с корпуса насоса и с крышки.

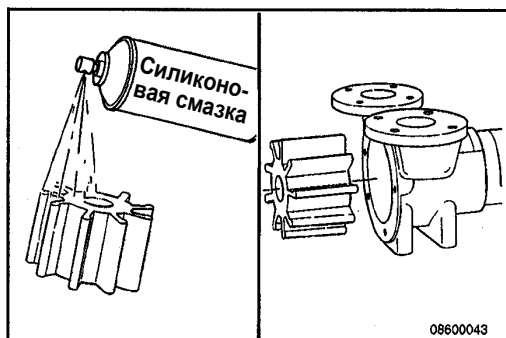
Проверьте корпус на отсутствие трещин или других повреждений.



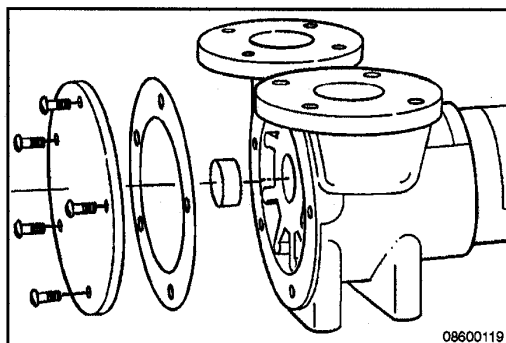
### Установка

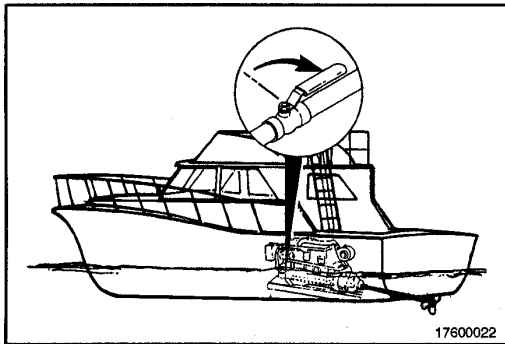
**ПРИМЕЧАНИЕ:** Бывшую в употреблении крыльчатку следует устанавливать таким образом, чтобы направление ее вращения до и после снятия было одинаковым.

Перед установкой крыльчатки в корпус смажьте ее глицерином, силиконовой или синтетической смазкой.

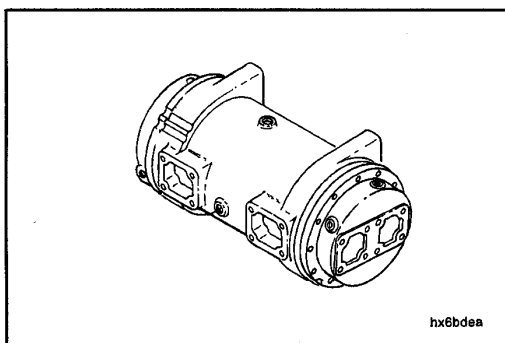


При необходимости установите новую прокладку и крышку.





Откройте впускной клапан морской воды.



### Теплообменник морской воды

#### Очистка

Промойте обратным потоком каналы морской воды в теплообменнике.

## Операции техобслуживания через каждые 6000 моточасов или 2 года эксплуатации

### Содержание раздела

	Стр.
Общие сведения .....	6-1
Система охлаждения .....	6-2
Очистка .....	6-2
Ступица вентилятора с ременным приводом .....	6-5
Проверка .....	6-5
Шкиф натяжного ролика ремня водяного насоса в сборе .....	6-6
Проверка .....	6-6
Водяной насос .....	6-6
Проверка .....	6-6
Турбонагнетатель .....	6-7
Проверка .....	6-7
Осевой зазор турбонагнетателя .....	6-7
Проверка .....	6-7
Отложение нагара в воздушном компрессоре .....	6-8
Проверка .....	6-8
Демпфер крутильных колебаний .....	6-10
Проверка .....	6-10

**ЭТА СТРАНИЦА НАМЕРЕННО ОСТАВЛЕНА ЧИСТОЙ**



### Общие сведения

Помимо операций техобслуживания, предусмотренных для данного интервала техобслуживания, **необходимо** также выполнить проверки, относящиеся к описанным выше операциям техобслуживания.

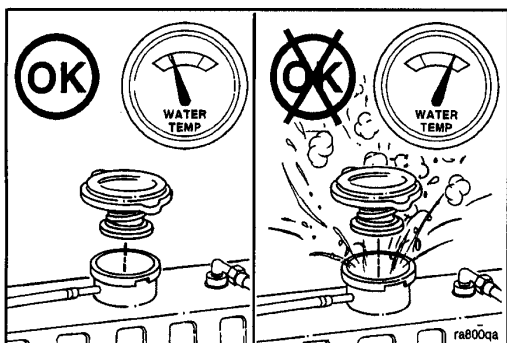
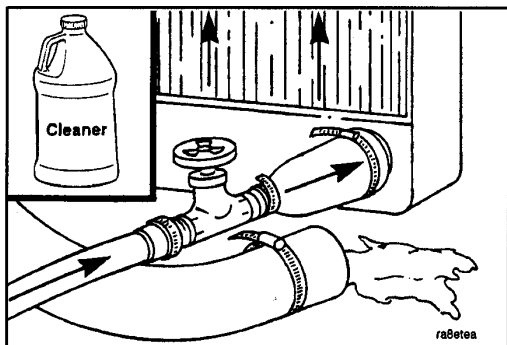
## Система охлаждения

### Очистка

{ ВНИМАНИЕ {

Не используйте каустические чистящие средства для промывки системы охлаждения. Это может привести к повреждению алюминиевых деталей.

Для обеспечения исправности работы и устранения отложений вредных химических соединений систему охлаждения **следует** очищать.



< ПРЕДУПРЕЖДЕНИЕ <

Перед снятием крышки наливной горловины системы охлаждения дайте двигателю остыть, пока температура охлаждающей жидкости не опустится ниже 50°C [120°F]. Невыполнение этого требования может привести к ожогу от горячих брызг охлаждающей жидкости.



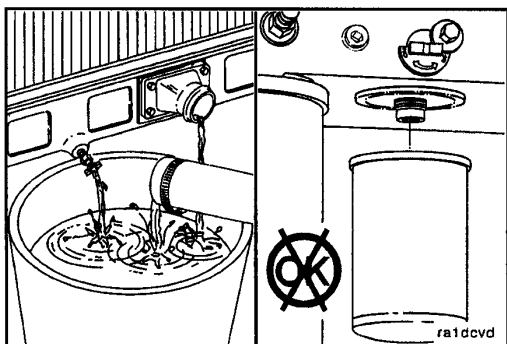
**ПРИМЕЧАНИЕ:** Эффективность действия моющего средства RESTORE™ зависит от времени обработки, температуры и степени концентрации. Так, большое количество накипи или частичное засорение системы могут требовать более высокого уровня концентрации моющих средств, более высокой температуры, более продолжительного времени промывки или использования моющего средства RESTORE PLUS™. Моющее средство RESTORE™ можно безопасно использовать при концентрациях, превышающих рекомендованные уровни не более чем в два раза; однако при использовании моющего средства RESTORE PLUS™ **следует** строго соблюдать рекомендованный для него уровень концентрации. При большом количестве накипи или сильном засорении системы для их устранения может потребоваться несколько промывок.

RESTORE™ CC2610 (1 гал.)  
RESTORE™ CC2611 (5 гал.)  
RESTORE™ CC2612 (55 гал.)  
RESTORE PLUS™ CC2638 (1 гал.)

**ПРИМЕЧАНИЕ:** Утилизацию охлаждающей жидкости двигателя и моющего средства RESTORE™ **следует** проводить в соответствии с рекомендациями. Утилизируйте их в соответствии с местными нормативными актами по охране окружающей среды.

Слейте охлаждающую жидкость из системы охлаждения. **Не** допускайте высыхания остатков охлаждающей жидкости в системе охлаждения. В противном случае **снижается** эффективность действия моющего средства RESTORE™.

**Не** снимайте фильтр охлаждающей жидкости.



## &lt; ПРЕДУПРЕЖДЕНИЕ &lt;

Охлаждающая жидкость токсична. Храните ее вне зоны досягаемости детей и домашних животных. Если она не предназначена для повторного использования, то утилизируйте ее в соответствии с местными нормативными актами по охране окружающей среды.

## { ВНИМАНИЕ {

Моющее средство RESTORE™ фирмы Fleetguard не содержит антифриза. Не допускайте замерзания системы охлаждения при ее промывке.

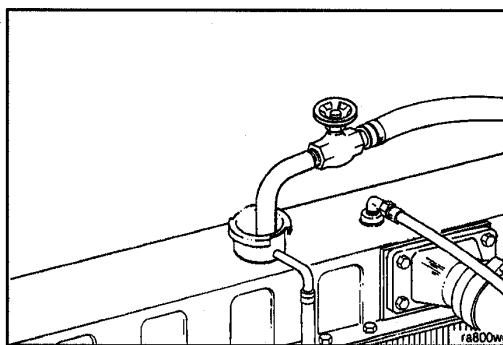
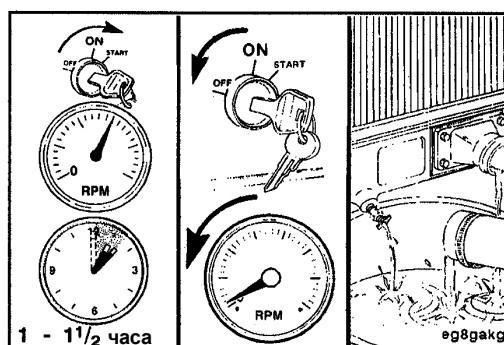
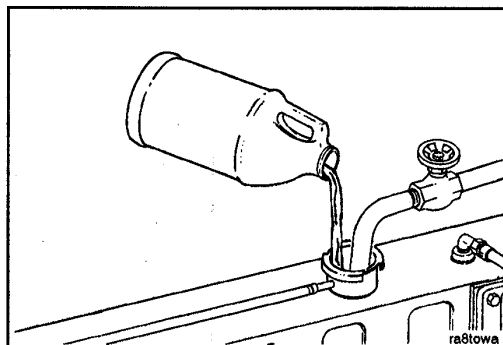
Сразу же залейте в систему моющее средство RESTORE™, RESTORE PLUS™ фирмы Fleetguard (или их аналог) из расчета 3,8 л [1 гал.] на каждые 38 - 57 л [10 - 15 гал.] заправочного объема системы охлаждения, а затем заполните систему обычной водой.

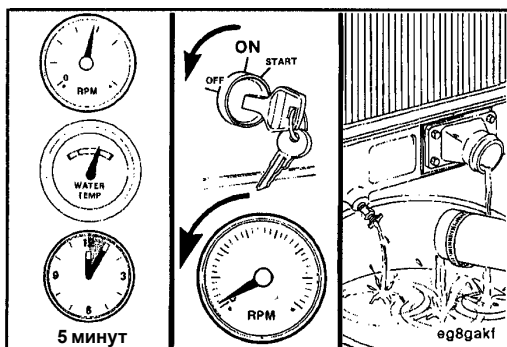
Установите переключатель нагревателя охлаждающей жидкости в положение HIGH, чтобы через теплообменный элемент нагревателя мог проходить максимальный поток охлаждающей жидкости. Нагреватель воздуха включать **необязательно**.

Запустите двигатель и дайте ему поработать в течение 1 - 1,5 часов при нормальной рабочей температуре охлаждающей жидкости (не менее 85°C [185°F]).

Выключите двигатель и слейте промывочную жидкость из системы охлаждения.

Заполните систему охлаждения чистой водой для того, чтобы промыть ее.

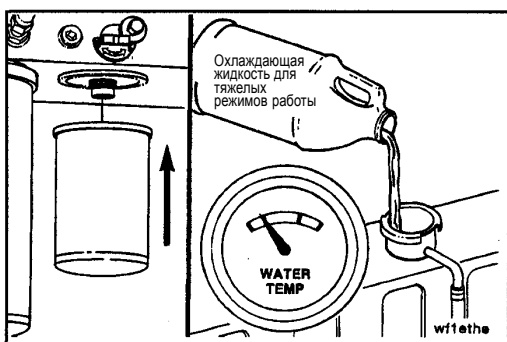




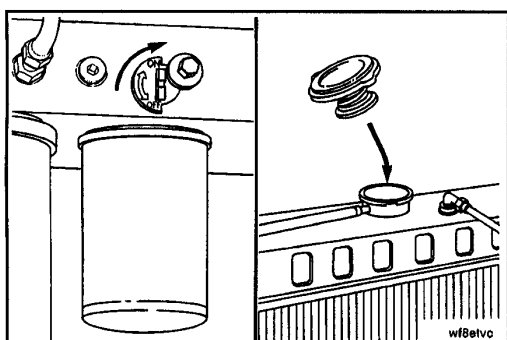
Запустите двигатель и дайте ему поработать на высоких холостых оборотах в течение 5 минут при температуре охлаждающей жидкости не ниже 85°C [185°F].

Выключите двигатель и слейте воду из системы охлаждения.

**ПРИМЕЧАНИЕ:** Если сливаемая вода по-прежнему грязная, то систему **следует** промывать до тех пор, пока вода не станет чистой.



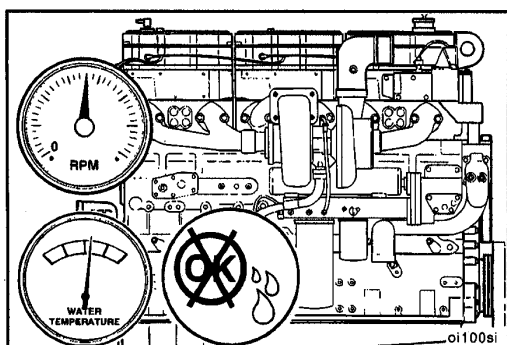
Залейте в систему охлаждения охлаждающую жидкость для тяжелых режимов работы. Охлаждающая жидкость для тяжелых режимов работы представляет собой смесь чистой воды, антифриза с низким содержанием силиката и дополнительных присадок к охлаждающей жидкости, смешанных в необходимой пропорции. Относительно надлежащей процедуры смешивания вышеописанных компонентов для получения охлаждающей жидкости для тяжелых режимов работы см. Раздел V. Установите требуемый сменный фильтр охлаждающей жидкости. См. Таблицу выбора сменного фильтра в зависимости от содержания дополнительных присадок в охлаждающей жидкости в Разделе V.



{ **ВНИМАНИЕ** }

**Если не открыть клапан, то двигатель может выйти из строя.**

Откройте отсечной клапан охлаждающей жидкости и установите крышку наливной горловины системы охлаждения.



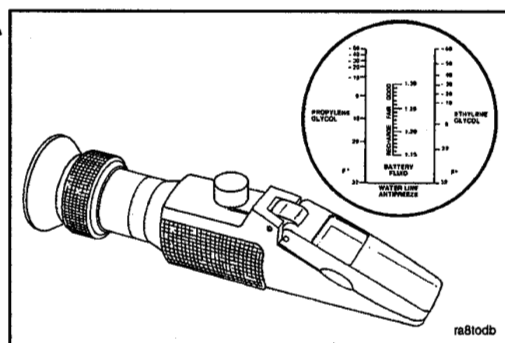
Запустите двигатель, дайте ему поработать, пока температура охлаждающей жидкости не поднимется до 80°C [180°F], и проверьте двигатель на отсутствие утечек охлаждающей жидкости.

Концентрированный антифриз с низким содержанием силиката **следует** смешать с чистой водой в соотношении 50/50 (допустимые пределы 40 - 60%). Смесь концентрированного антифриза и чистой воды в соотношении 50/50 имеет температуру замерзания  $-34^{\circ}\text{F}$  и температуру кипения  $228^{\circ}\text{F}$ , что подходит для климатических условий Северной Америки. Самая низкая температура замерзания смеси при использовании этиленгликолевого антифриза имеет место при концентрации антифриза, равной 68%. При более высокой концентрации антифриза температура замерзания смеси увеличивается, что, в свою очередь, увеличивает вероятность гелеобразования.

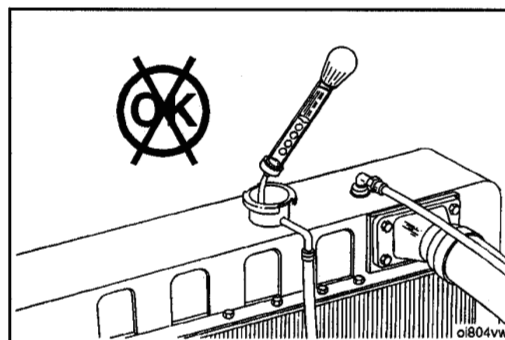
См. Рекомендации и технические условия на охлаждающую жидкость в Разделе V.

Рефрактометр Fleetguard, номер по каталогу C2800, позволяет просто и с высокой степенью точности измерить температуру замерзания смеси и концентрацию гликоля (антифриза).

Если в систему охлаждения заливается охлаждающая жидкость, то для предотвращения ее замерзания **необходимо** измерить температуру замерзания охлаждающей жидкости. Порядок проведения измерений см. в Инструкции изготовителя.



Ареометры поплавкового типа могут дать неправильные показания.



## Ступица вентилятора с ременным приводом

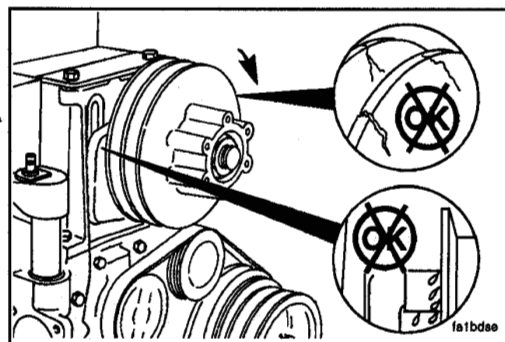
### Проверка

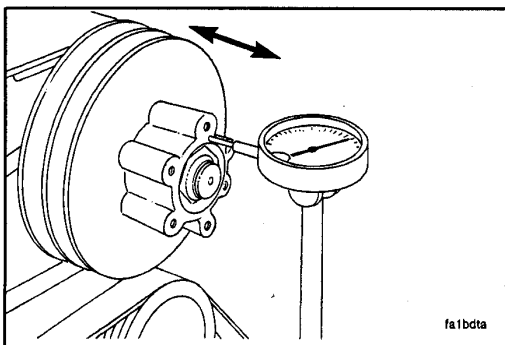
Проверьте ступицу вентилятора на отсутствие:

- Помех вращению
- Трещин
- Утечек консистентной смазки через уплотнение.

Отремонтируйте или замените ступицу вентилятора, если ее проворачивание **затруднено** или при обнаружении трещин или утечек консистентной смазки через уплотнение.

Порядок снятия и замены ступицы вентилятора см. в Руководстве по поиску и устранению неисправностей, Двигатель N14, Бюллетень № 3666142, или обратитесь в авторизованный сервис-центр фирмы Камминз.

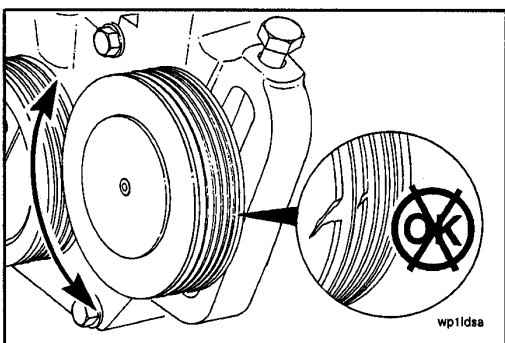




Измерьте **осевой зазор** вала ступицы вентилятора. У ступиц вентилятора без распорных втулок подшипника, имеющих валы со ступенчатым отверстием, осевой зазор **должен** составлять 0,08 - 0,25 мм [0.003 - 0.010 дюйма].

У ступиц вентилятора с гладким отверстием и с внутренними и наружными распорными втулками подшипника осевой зазор **должен** составлять 0,08 - 0,41 мм [0.003 - 0.016 дюйма].

Если величина осевого зазора **не** соответствует указанным нормативным значениям, то замените ступицу вентилятора. Порядок снятия и замены ступицы вентилятора см. в Руководстве по поиску и устранению неисправностей, Двигатели серии N14 (модели STC, SELECT™, SELECT™ Plus), Бюллетень № 3666142, или обратитесь в авторизованный сервис-центр фирмы Камминз.

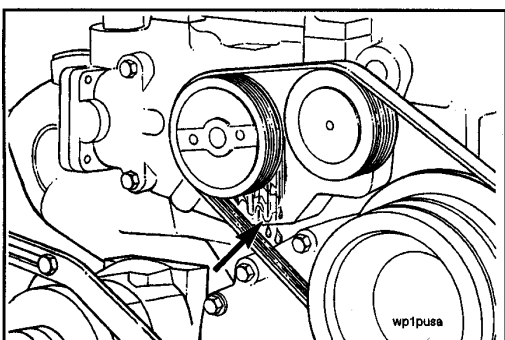


### Шкиф натяжного ролика ремня водяного насоса в сборе

#### Проверка

Проверьте шкив натяжного ролика водяного насоса в сборе на отсутствие:

- Помех вращению
- Трещин, крошения или других повреждений канавок шкива.



Отремонтируйте или замените шкив натяжного ролика в сборе, если его проворачивание **затруднено** или при обнаружении повреждений шкива. Порядок снятия и замены шкива натяжного ролика см. в Руководстве по поиску и устранению неисправностей, Двигатели N14 (модели STC, SELECT™, SELECT™ Plus), Бюллетень № 3666142, или обратитесь в авторизованный сервис-центр фирмы Камминз.

### Водяной насос

#### Проверка

{ **ВНИМАНИЕ** {

При замене водяного насоса используйте только насосы, предназначенные для использования на двигателе N14; установка на двигатель N14 насосов от двигателя 88NT или других моделей двигателей Big Cam может стать причиной выхода двигателя из строя.

Проверьте корпус водяного насоса на отсутствие следов утечек воды в зоне сливного отверстия насоса. Конструкция уплотнения водяного насоса такова, что для его смазки и охлаждения необходимо нанести на уплотнение слой охлаждающей жидкости. Поэтому вокруг сливного отверстия, как правило, наблюдаются незначительные химические отложения или полосы.

**ПРИМЕЧАНИЕ:** Полосы или химические отложения **не** являются основанием для замены водяного насоса. При обнаружении постоянной утечки, т.е. струйки воды или капель, замените водной насос на новый или, при необходимости, проведите восстановительный ремонт насоса. Порядок снятия и замены водяного насоса см. в Руководстве по поиску и устранению неисправностей, Двигатели N14 (модели STC, SELECT™, SELECT™ Plus), Бюллетень № 3666065.

## Турбоагнетатель

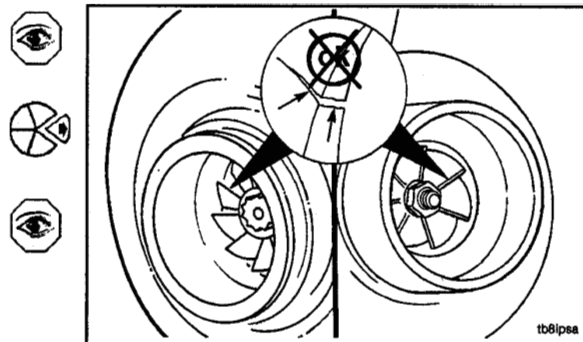
### Проверка

Отсоедините от турбоагнетателя впускной и выпускной воздухопроводы.

Убедитесь в отсутствии повреждений и трещин на лопастях компрессора или турбины.

Убедитесь в том, что вал турбоагнетателя вращается свободно.

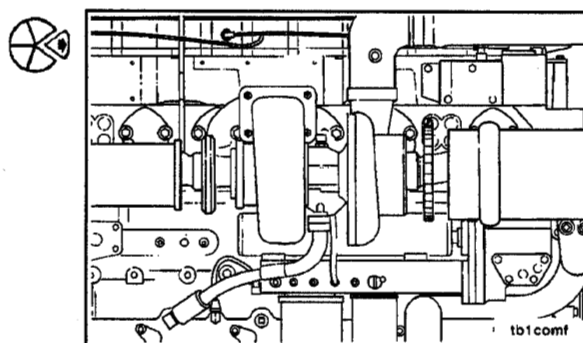
**ПРИМЕЧАНИЕ:** Если осмотр или проведенные измерения указывают на наличие какой-либо неисправности, то обратитесь в авторизованный сервис-центр фирмы Камминз. При этом укажите номер модели, приведенный в паспортной табличке на корпусе турбоагнетателя.



### Осевой зазор турбоагнетателя

#### Проверка

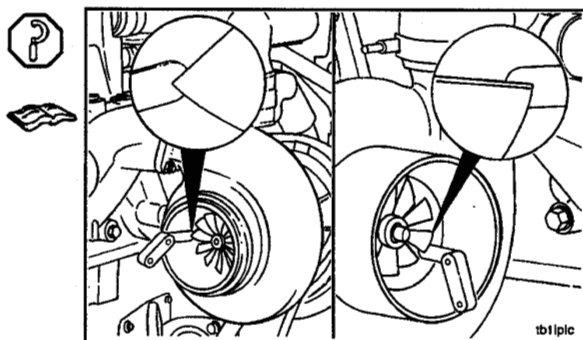
Отсоедините от турбоагнетателя впускной и выпускной воздухопроводы.



Для измерения радиального (поперечного) зазора воспользуйтесь узким щупом.

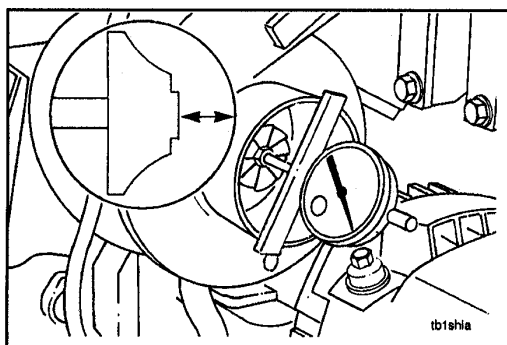
**ПРИМЕЧАНИЕ:** При проведении измерения удерживайте вал в таком положении, чтобы лопасть располагалась напротив щупа.

Если величина радиального зазора не соответствует нормативным значениям, то замените турбоагнетатель или проведите его восстановительный ремонт. Порядок снятия турбоагнетателя см. в Руководстве по поиску и устранению неисправностей, Двигатели N14 (модели STC, SELECT™, SELECT™ Plus), Бюллетень № 3666065. Порядок проведения восстановительного ремонта см. в Руководстве по восстановительному ремонту турбоагнетателя.



#### Радиальный (поперечный) зазор

Турбоагнетатель № модели	Величина зазора	
	Минимальный	Максимальный
ВНТЗС		
Крыльчатка компрессора	0,18 мм [0.007 дюйма]	0,46 мм [0.018 дюйма]
Колесо турбины	0,25 мм [0.010 дюйма]	0,53 мм [0.021 дюйма]

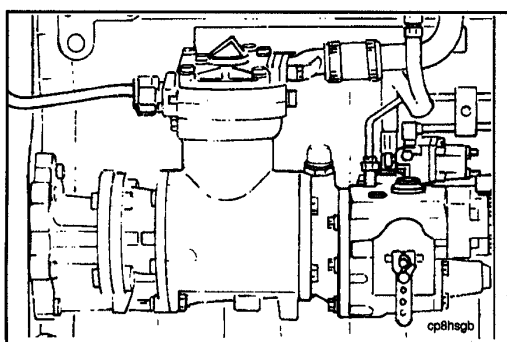


Измерьте осевой (продольный) зазор вала турбоагнетателя при помощи циферблатного глубиномера, номер по каталогу ST-537.



Если величина осевого зазора не соответствует нормативным значениям, то замените турбоагнетатель или проведите его восстановительный ремонт. Порядок снятия турбоагнетателя см. в Руководстве по поиску и устранению неисправностей, Двигатели N14, Бюллетень № 3666065. Порядок проведения восстановительного ремонта см. в Руководстве по восстановительному ремонту турбоагнетателя.

Турбоагнетатель		Осевой зазор
№ модели	Минимальный	Максимальный
ВНТЗС	0,03 мм [0.001 дюйма]	0,10 мм [0.004 дюйма]



### Отложение нагара в воздушном компрессоре

#### Проверка

Полную проверку воздушного компрессора следует проводить через каждые 6000 моточасов или 2 года эксплуатации.

**ПРИМЕЧАНИЕ:** Все воздушные компрессоры заправлены небольшим количеством масла, которое смазывает поршневые кольца и другие движущиеся детали. При нормальной рабочей температуре воздушного компрессора с течением времени это масло образует смолистые или углеродистые отложения. При **невыполнении** описанных ниже проверок на поршневые кольца воздушного компрессора, а, следовательно, и на компрессию могут **отрицательно** повлиять повышенные рабочие температуры и давление.



#### Проверка выпускного трубопровода воздушного компрессора

< ПРЕДУПРЕЖДЕНИЕ >

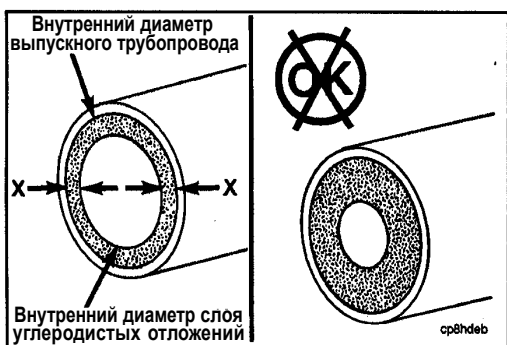
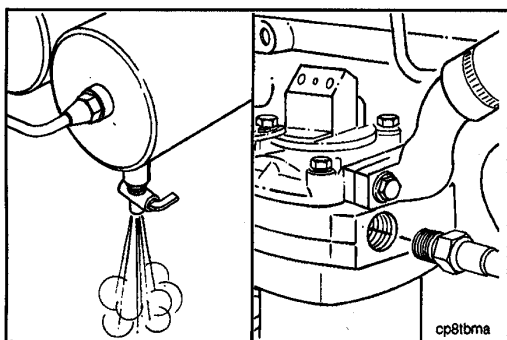
При работе со сжатым воздухом используйте защитные средства для глаз и лица. Несоблюдение мер предосторожности может привести к травмам от летящих загрязнений и посторонних частиц.



Слейте конденсат из ресивера пневматической системы, чтобы сбросить давление воздуха в пневмосистеме. Отсоедините от воздушного компрессора выпускной трубопровод.

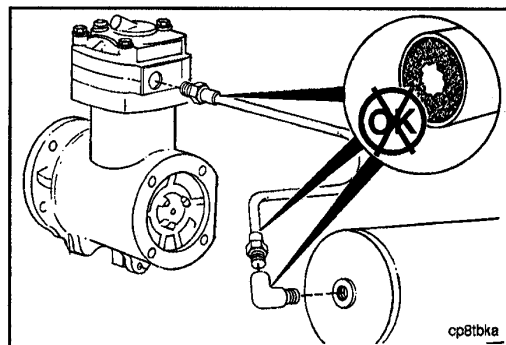


Измерьте толщину углеродистых отложений внутри выпускного трубопровода, как показано на рисунке. Если суммарная толщина углеродистых отложений (X + X) превышает 2 мм [1/16 дюйма], то очистите и проверьте головку цилиндра, клапан в сборе и выпускной трубопровод. При необходимости замените их. См. Руководство по ремонту, Воздушные компрессоры Holset®, Бюллетень № 3666121, или обратитесь в авторизованный сервис-центр фирмы Камминз.

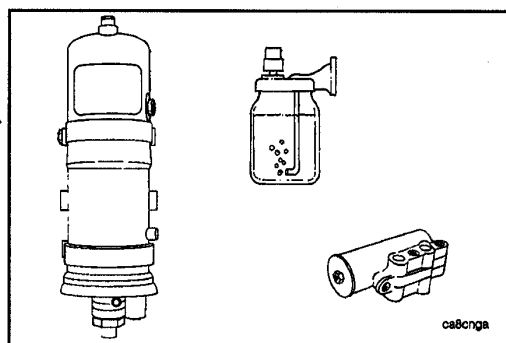




Если суммарная толщина углеродистых отложений превышает нормативные значения, то продолжайте один за другим проверять соединения выпускного трубопровода вплоть до первого ресивера до тех пор, пока суммарная толщина углеродистых отложений не станет менее 2 мм [1/16 дюйма]. Очистите или замените все трубопроводы или соединения, у которых толщина отложений нагара превышает указанное значение.



Проверьте все воздухоосушители, разбрызгивающие клапаны, клапаны сброса давления, инжекторы спирта и воздушный регулятор на отсутствие углеродистых отложений или неисправных деталей. Убедитесь в отсутствии утечек воздуха. Проведите обслуживание и ремонт деталей согласно инструкциям изготовителя.

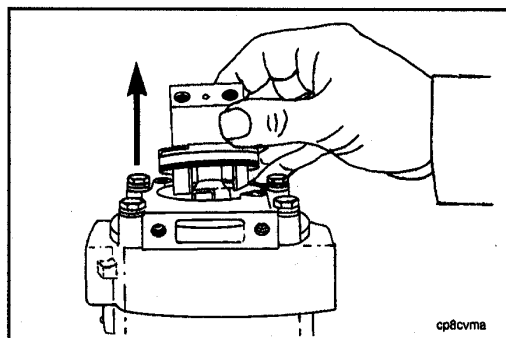


Проверка впускного трубопровода воздушного компрессора

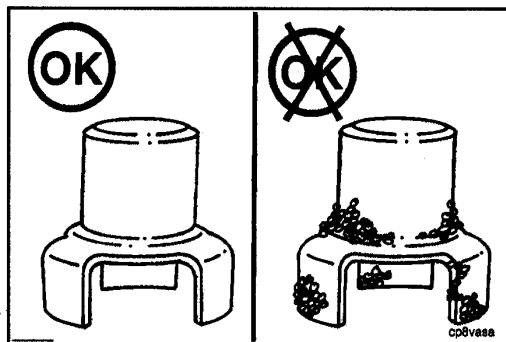
< ПРЕДУПРЕЖДЕНИЕ <

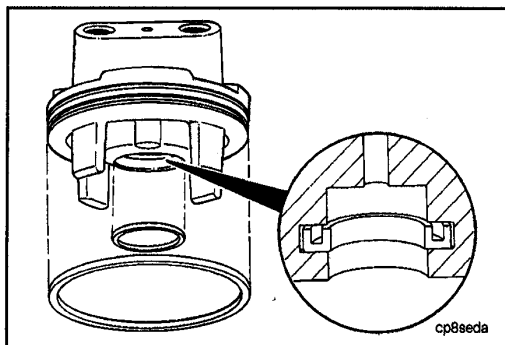
При снятии болтов удерживайте корпус разгрузочного клапана. Находящийся под действием пружины клапан может стать причиной травмы.

Снимите болты, а также стопорные и плоские шайбы, которые удерживают разгрузочный клапан в сборе на крышке головки цилиндра. Снимите с головки цилиндра разгрузочный клапан в сборе вместе с пружиной, а затем снимите крышку головки цилиндра.



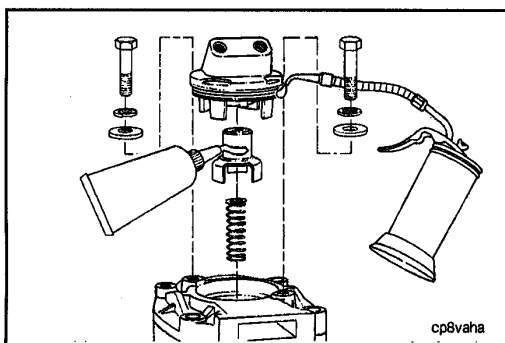
Проверьте разгрузочный клапан на отсутствие углеродистых отложений. При обнаружении углеродистых или плотных смолистых отложений удалите их, очистите детали, после чего проверьте состояние головки компрессора и клапана в сборе. При необходимости замените вышедшие из строя детали. См. Руководство по ремонту, Воздушные компрессоры Holset®, Бюллетень № 3666121, или обратитесь в авторизованный сервис-центр фирмы Камминз.





Если разгрузочный клапан чистый или **незначительно** загрязнен масляными отложениями, то установите новое уплотнительное кольцо на корпус клапана, а также новое уплотнение прямоугольного сечения в канавку под уплотнение в корпусе клапана.

**ПРИМЕЧАНИЕ:** Уплотнение прямоугольного сечения следует устанавливать стороной с канавкой вверх.

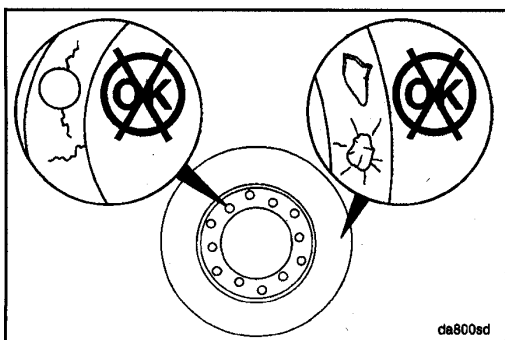


{ ВНИМАНИЕ {

Превышение нормативного значения момента затяжки крепежных болтов разгрузочного клапана может привести к деформированию крышки головки компрессора и, как следствие, стать причиной возникновения преждевременных утечек через прокладку крышки.

Нанесите противозадирный состав на крышку разгрузочного клапана. Смажьте уплотнительное кольцо корпуса клапана моторным маслом. Установите разгрузочный клапан в сборе на крышку головки цилиндра. Затяните болты.

Момент затяжки: 14 Нм [124 дюймо-фунта]



## Демпфер крутильных колебаний

### Проверка

#### Вязкостный демпфер крутильных колебаний

{ ВНИМАНИЕ {

После длительной эксплуатации силиконовая жидкость в демпфере может загустеть, что может привести к выходу демпфера из строя. Неисправный демпфер может стать причиной серьезных повреждений двигателя или силовой передачи.

Демпферы крутильных колебаний имеют ограниченный срок службы. Демпфер **необходимо** заменить через 15000 моточасов или 576000 км [360000 миль] эксплуатации.

**ПРИМЕЧАНИЕ:** Не ремонтируйте и не балансируйте вязкостный демпфер в полевых условиях.

Проверьте демпфер на отсутствие следов утечек силиконовой жидкости, вмятин и биения. Измерьте толщину демпфера крутильных колебаний и убедитесь в том, что демпфер не деформирован, а его передняя крышка не приподнята.

Если демпфер деформирован или есть другие отклонения в состоянии демпфера, то порядок проверки см. в Руководстве по поиску и устранению неисправностей, Двигатели N14 (модели STC, SELECT™, SELECT™ Plus), Бюллетень № 3666142.

## Операции техобслуживания через 6000 моточасов или 3 года эксплуатации

### Содержание раздела

	Стр.
<b>Форсунка</b> .....	7-1
Очистка .....	7-1
Снятие .....	7-1
Установка .....	7-3
<b>Топливный насос</b> .....	7-6
Очистка .....	7-6
Снятие .....	7-6
Установка .....	7-7

**ЭТА СТРАНИЦА НАМЕРЕННО ОСТАВЛЕНА ЧИСТОЙ**

## Форсунка

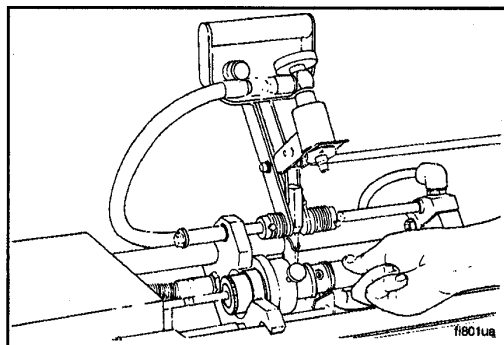
### Очистка

#### Форсунка РТ (только для двигателей STC)

Очищайте и калибруйте/проверяйте форсунки через каждые 6000 моточасов или 3 года эксплуатации (в зависимости от того, что наступит раньше).

**ПРИМЕЧАНИЕ:** Калибровка форсунок выполняется с применением специального оборудования и **только** в авторизованном сервис-центре фирмы Камминз.

Для правильного снятия форсунок в целях их дальнейшей очистки и калибровки следуйте описанной ниже процедуре снятия. После снятия форсунок передайте их в авторизованный сервис-центр фирмы Камминз для очистки и калибровки.



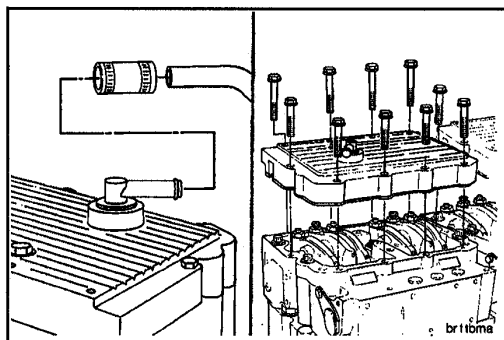
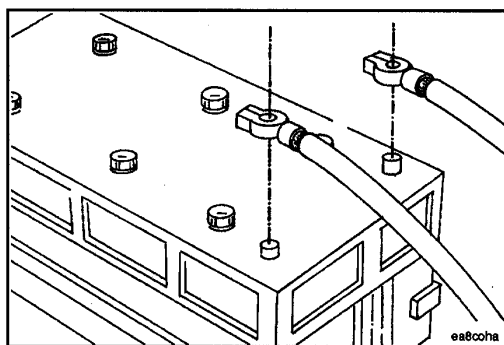
### Снятие

#### < ПРЕДУПРЕЖДЕНИЕ <

Аккумуляторные батареи могут выделять взрывоопасные газы. Во избежание получения травм всегда проветривайте помещение, прежде чем начать работу с аккумуляторной батареей. Для предотвращения искрения снимайте отрицательный (-) кабель аккумуляторной батареи первым и подсоединяйте его последним.

Перед снятием или установкой форсунок отсоедините кабели аккумуляторной батареи.

Отсоедините трубу сапуна картера

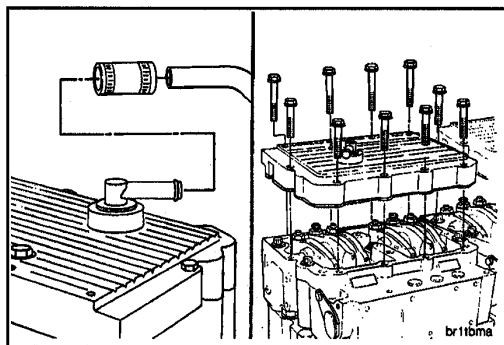


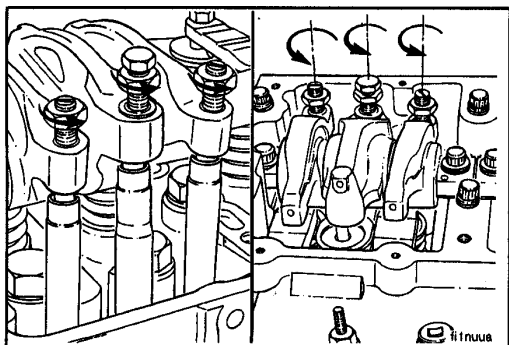
Снимите 10 болтов и шайб с каждой крышки коромысел.

Снимите прокладки крышек корпуса коромысел.

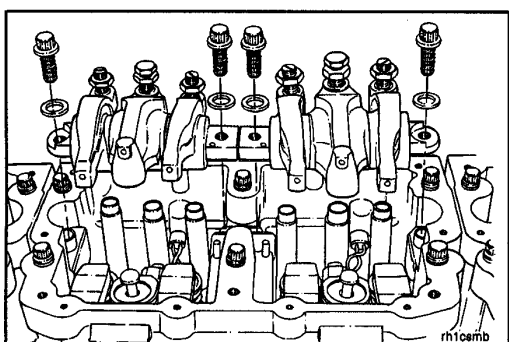
**ПРИМЕЧАНИЕ:** Если прокладка крышки коромысел **не** повреждена, то ее можно использовать повторно. **Не** утилизируйте прокладку.

**ПРИМЕЧАНИЕ:** **Не** используйте растворитель для очистки прокладок крышек корпуса коромысел. Он может повредить материал уплотнительных колец и привести к их разбуханию.





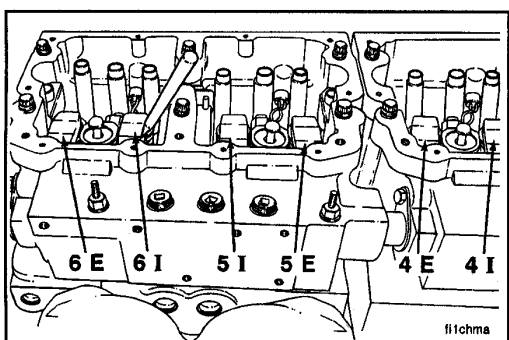
Ослабьте контргайки и регулировочные винты клапана и форсунки.



Снимите болты оси коромысел в сборе.

Снимите ось коромысел в сборе.

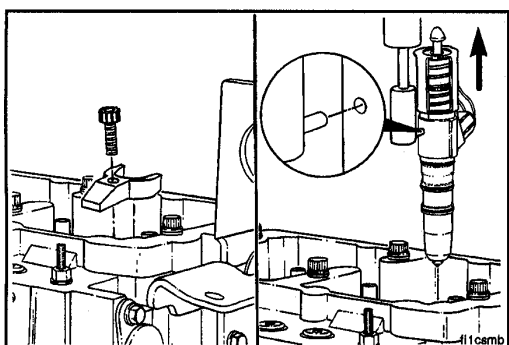
**ПРИМЕЧАНИЕ:** Придерживайте ось обеими руками так, чтобы коромысла **не** соскользнули с нее.



**ПРИМЕЧАНИЕ:** Пронумеруйте крейцкопфы по порядку для того, чтобы в дальнейшем их можно было установить на свои прежние места с учетом их исходной ориентации.

Снимите крейцкопфы.

**ПРИМЕЧАНИЕ:** **Неправильная** установка крейцкопфов может привести к их преждевременному износу. Большее отверстие с нижней стороны крейцкопфа **должно** быть обращено к стороне выпуска двигателя.



Снимите болт держателя форсунки.

Снимите форсунку и держатель.

- При снятии форсунок STC используйте съемник форсунок, номер по каталогу 3822697. Установите съемник в резьбовое отверстие в верхней части форсунки.

**ПРИМЕЧАНИЕ:** Если указанного выше инструмента **нет** в наличии, то воспользуйтесь отжимной вагой. Отожмите форсунку от головки цилиндра вагой.

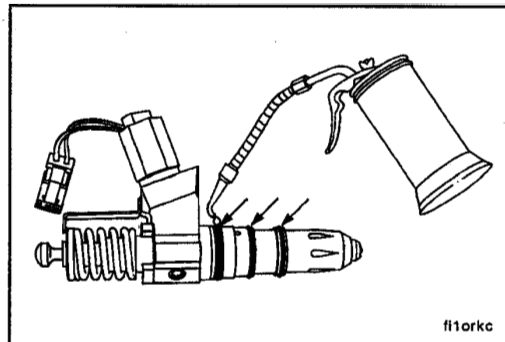
## Установка

**ПРИМЕЧАНИЕ:** При установке форсунок для повторного использования **следует** установить на форсунку новые уплотнительные кольца.

**ПРИМЕЧАНИЕ:** На форсунки SELECT™ необходимо устанавливать три вида уплотнительных колец. Уплотнительные кольца отличаются по цвету:

Верхнее уплотнительное кольцо – черное  
Центральное уплотнительное кольцо – коричневое  
Нижнее уплотнительное кольцо – черное с белой маркировочной точкой.

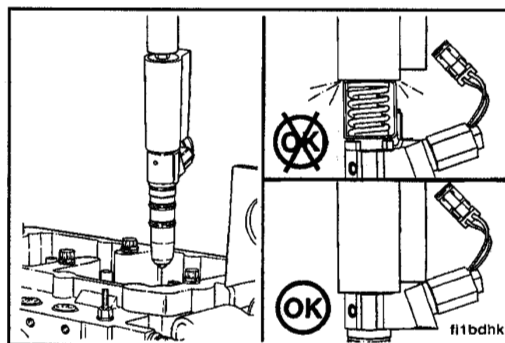
Непосредственно перед установкой уплотнительных колец нанесите на них смазочное масло.



### { ВНИМАНИЕ{

При установке форсунок SELECT™ Plus не ударяйте по тарелке пружины клапана.

С помощью съемника для форсунок SELECT™ Plus, номер по каталогу 3823579, установите форсунку в отверстие в головке цилиндров таким образом, чтобы соленоидный клапан был обращен к стороне впуска двигателя.

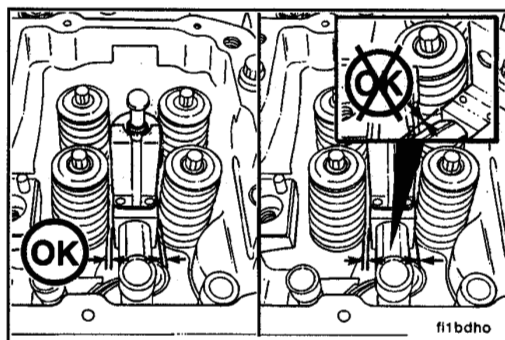


### { ВНИМАНИЕ{

Не ударяйте и не отжимайте соленоид. В противном случае это может привести к повреждению форсунки.

После предварительной установки форсунки обязательно расположите соленоидный клапан по центру между пружинами клапанов. Не допускайте его соприкосновения с витками пружин. Если форсунка касается пружины клапана, то сдвиньте форсунку отверткой.

Продолжите установку форсунки в отверстие с помощью съемника форсунки, номер по каталогу 3823579.

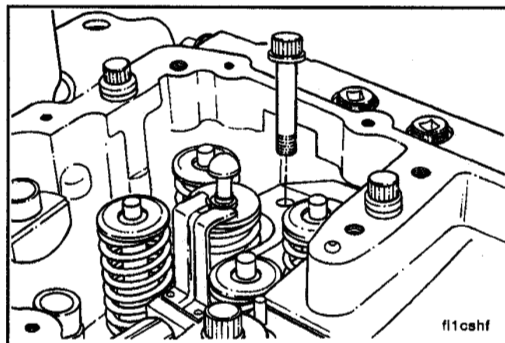


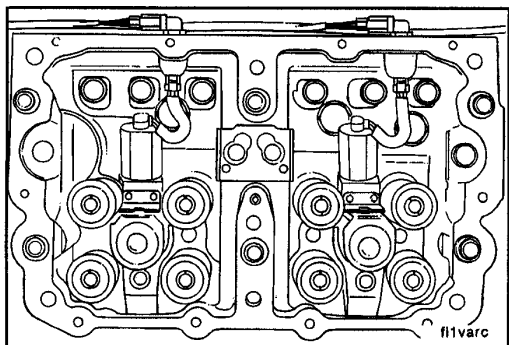
### { ВНИМАНИЕ{

Прежде чем устанавливать держатель форсунки, убедитесь в том, что сама форсунка полностью села на место. Держатель не предназначен для того, чтобы проталкивать форсунку в отверстие. Если форсунка не до конца встала на место, то это может привести к повреждению двигателя.

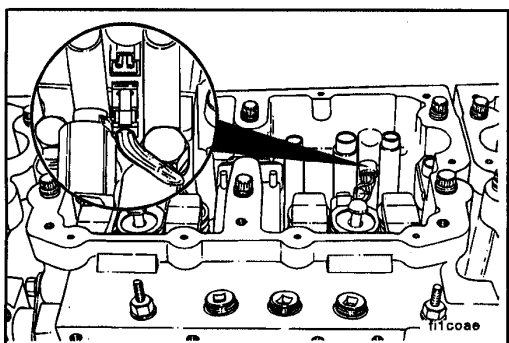
Установите болт держателя.

Момент затяжки: 41 Нм [30 футо-фунтов]

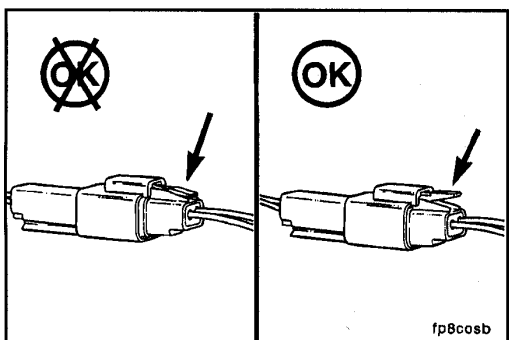




Примите все меры предосторожности при прокладке проводов соленоидов форсунок во избежание их соприкосновения с толкателями клапанов и форсунок.

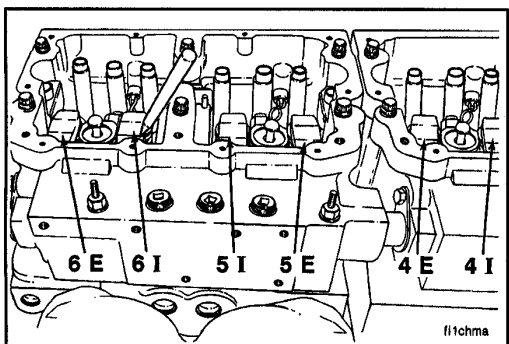


Подсоедините провода соленоидов форсунок к сквозному разъему в корпусе коромысел. Вставьте штекер провода в разъем до фиксации со щелчком.



Проверьте разъем, чтобы убедиться в его надежной фиксации в требуемом положении.

Если разъем не фиксируется, то см. Руководство по поиску и ремонту неисправностей, Топливная система SELECT™ Plus, Бюллетень № 3666130.



**ПРИМЕЧАНИЕ:** Во избежание преждевременного износа крейцкопфов устанавливайте каждый из них на свое прежнее место.



## { ВНИМАНИЕ{

Перед установкой оси коромысел в сборе ослабьте регулировочные винты коромысел клапанов и форсунок. Невыполнение этого требования может привести к повреждению двигателя.

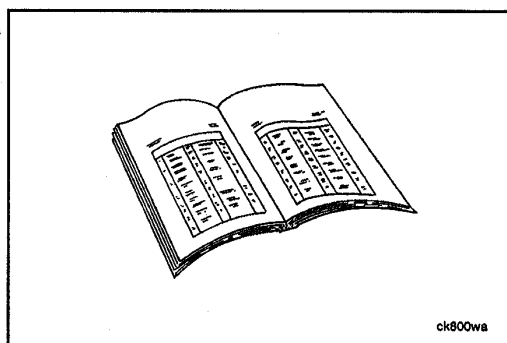
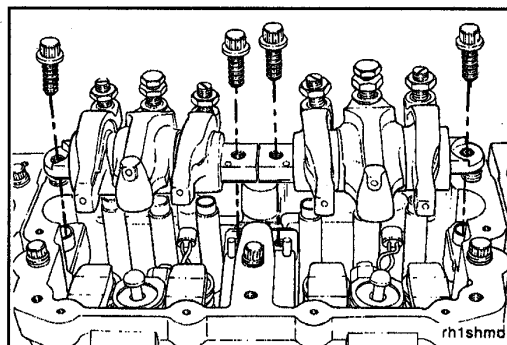
Установите ось коромысел в сборе. Убедитесь в том, что оба конца оси коромысел надежно встали на установочных штифтах в корпусе коромысел.

Установите два болта оси коромысел.

Поочередно и равномерно затяните болты до предписанного момента затяжки.

**Момент затяжки:** 156 Нм [115 футо-фунтов]

Установите клапаны и форсунки. См. процедуру Регулировка клапанов и форсунок в Разделе 6.

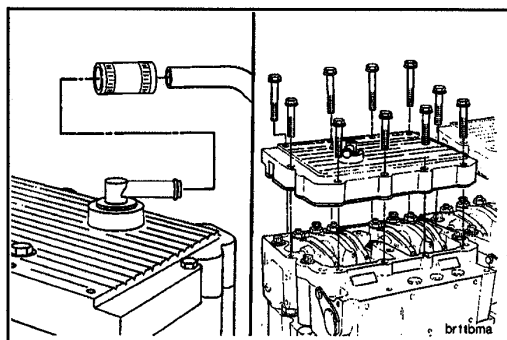


Установите многоразовые прокладки крышек коромысел.

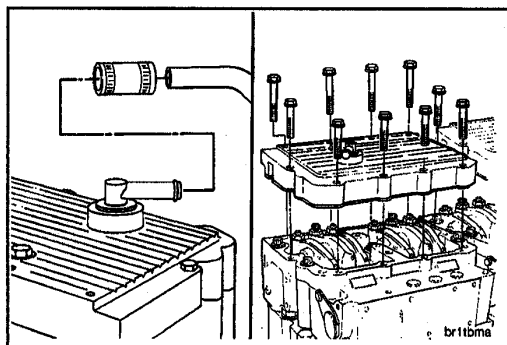
Установите крышки коромысел.

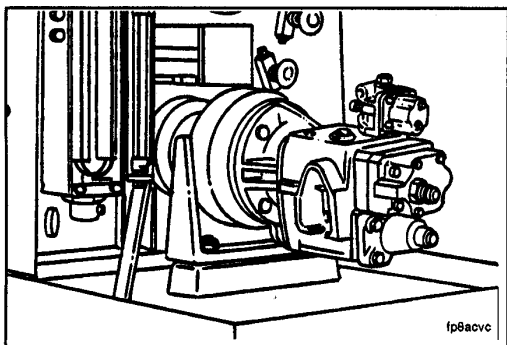
Установите 10 болтов и шайб на каждую крышку коромысел.

**Момент затяжки:** 12 Нм [106 дюймо-фунтов]



Установите сапун картера.





## Топливный насос

### Очистка

Топливный насос РТ (только для двигателей STC)

**ПРИМЕЧАНИЕ:** Для топливного насоса SELECT™ Plus калибровка **не** требуется.

Очищайте и калибруйте топливный насос через каждые 6000 моточасов или 3 года эксплуатации (в зависимости от того, что наступит раньше).

**ПРИМЕЧАНИЕ:** Калибровка топливного насоса выполняется с применением специального оборудования и **только** в авторизованном сервис-центре фирмы Камминз.

Для правильного снятия топливного насоса в целях его дальнейшей очистки и калибровки следуйте описанной ниже процедуре снятия. После снятия топливного насоса передайте его в авторизованный сервис-центр фирмы Камминз для очистки и калибровки.

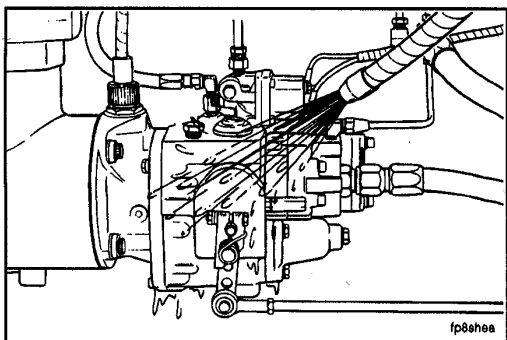
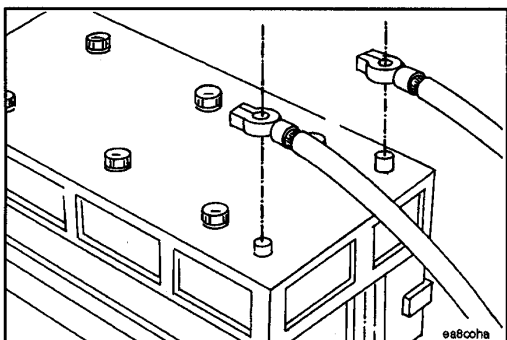
### Снятие

#### < ПРЕДУПРЕЖДЕНИЕ <

Аккумуляторные батареи могут выделять взрывоопасные газы. Во избежание получения травм всегда проветривайте помещение, прежде чем начать работу с аккумуляторной батареей. Для предотвращения искрения снимайте отрицательный (-) кабель аккумуляторной батареи первым и подсоединяйте его последним.

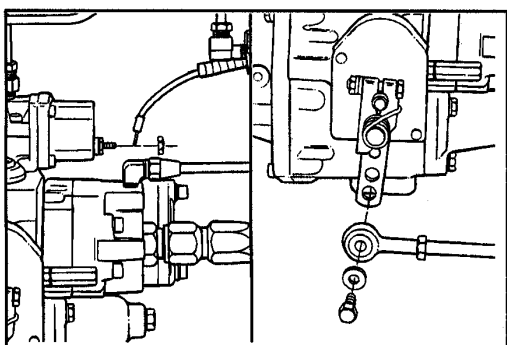
Отсоедините кабели аккумуляторной батареи.

Перед тем, как снять топливный насос с двигателя, очистите насос и окружающие поверхности.



Отсоедините электрические провода от клапана отключения подачи топлива.

Снимите тягу и отжимные пружины с рычага управления подачей топлива.



Отсоедините топливопроводы и воздушную сигнальную линию AFC (регулятора коэффициента избытка воздуха):

Сливной трубопровод охлаждающей жидкости шестеренчатого насоса (1)

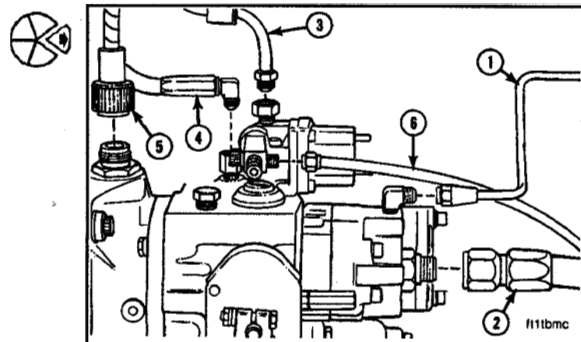
Трубопровод подачи топлива (2)

Магистральный топливопровод высокого давления (3)

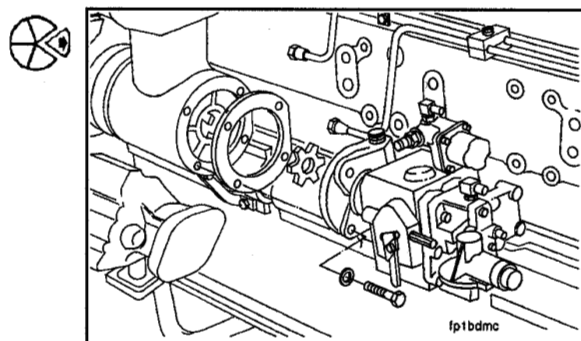
Воздушная сигнальная линия AFC (4)

Кабель тахометра (5)

Трубопровод датчика давления топлива (к клапану STC) (6).



- Снимите четыре крепежных болта топливного насоса и топливный насос.
- Снимите крестообразную муфту.



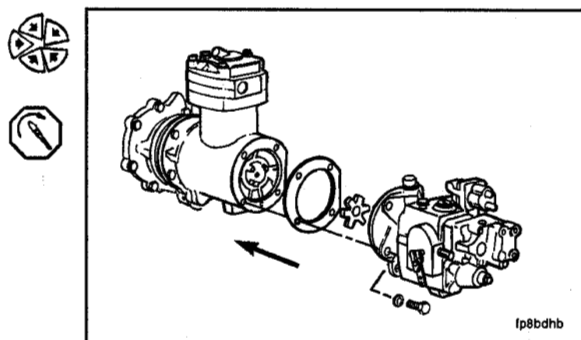
**Установка**

Установите крестообразную муфту привода топливного насоса.

При установке топливного насоса используйте новую прокладку.

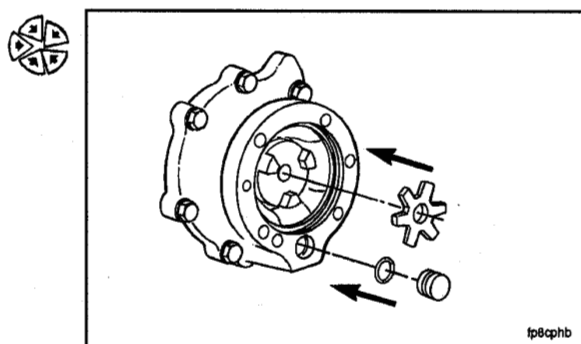
Установите четыре крепежных болта топливного насоса.

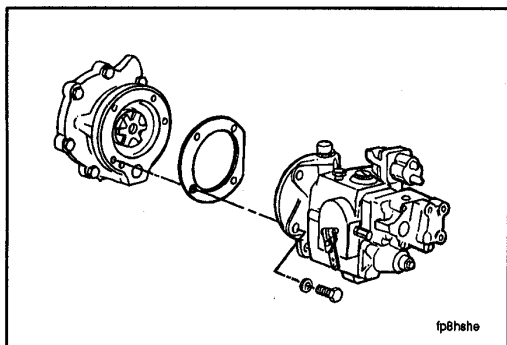
**Момент затяжки:** 45 Нм [33 футо-фунта]



Если топливный насос устанавливается на корпусе вспомогательного привода (компрессор отсутствует), то установите новое уплотнительное кольцо на пробку под отверстие для слива масла на вспомогательном приводе. Установите сливную пробку в корпус вспомогательного привода (если используется).

Установите крестообразную муфту привода топливного насоса.



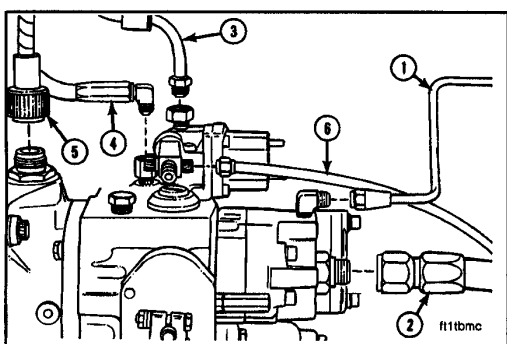


При установке топливного насоса используйте новую прокладку.

Установите и затяните крепежные болты вспомогательного привода.



**Момент затяжки:** 45 Нм [33 футо-фунта]



Установите воздушную сигнальную линию AFC и топливопроводы:

Сливной трубопровод охлаждающей жидкости шестерчатого насоса (1)

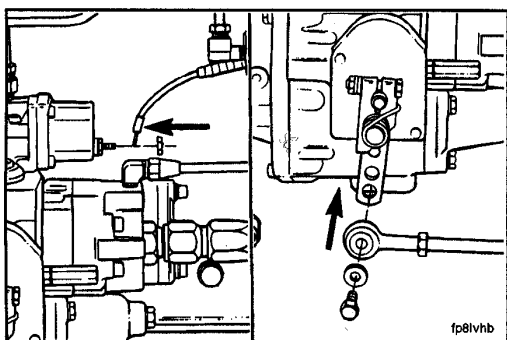
Трубопровод подачи топлива (2)

Магистральный топливопровод высокого давления (3)

Воздушная сигнальная линия AFC (4)

Кабель тахометра (5)

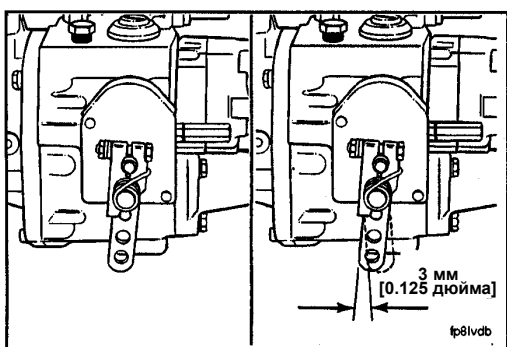
Трубопровод датчика давления топлива (к клапану STC) (6).



Подсоедините электропроводку к клапану отключения подачи топлива.

**ПРИМЕЧАНИЕ:** Гайки электрических разъемов и клеммы заземления **должны** быть чистыми и плотно затянутыми.

Установите тягу на рычаг управления подачей топлива.



**ПРИМЕЧАНИЕ:** Не допускаются никакие регулировки с помощью стопорных винтов рычага управления подачей топлива. Если смещение рычага управления подачей топлива **не** соответствует нормативным значениям, то отрегулируйте рычаг или тягу.

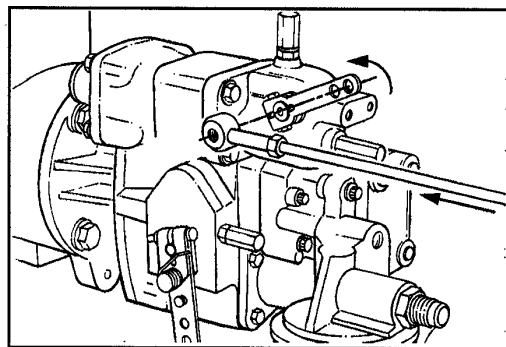
Убедитесь в том, что тяга отрегулирована таким образом, что рычаг управления подачей топлива останавливается в 3 - 6 мм [1/8 - 1/4 дюйма] от положения, соответствующего полной подаче топлива.

**ПРИМЕЧАНИЕ:** Ограничитель рычага управления подачей топлива **должен** касаться заднего стопорного винта.

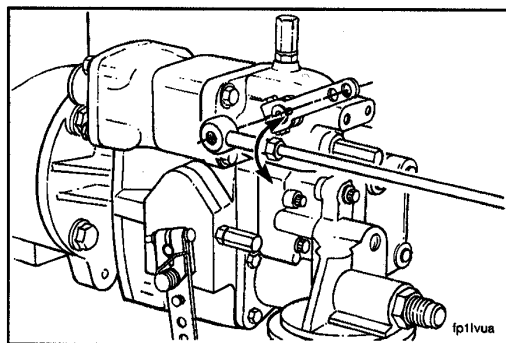
Убедитесь в том, что после регулировки тяги переключатель рычага управления подачей топлива работает нормально.

**№14****Операции техобслуживания через 6000 моточасов или 3 года эксплуатации**

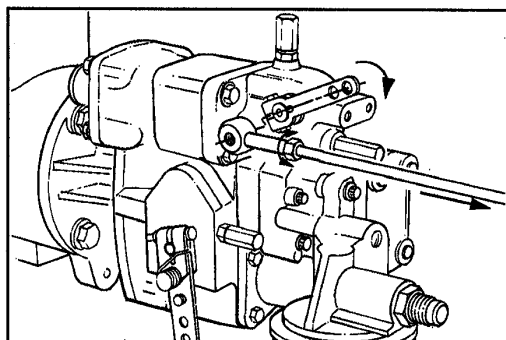
Если на двигателе установлен топливный насос VS (с регулятором оборотов при переменных нагрузках), то поверните рычаг регулятора VS **против часовой стрелки** (в положение холостых оборотов). Переведите тягу в положение холостых оборотов.



Если рычаг и тяга **не** совмещаются, то отрегулируйте тягу.



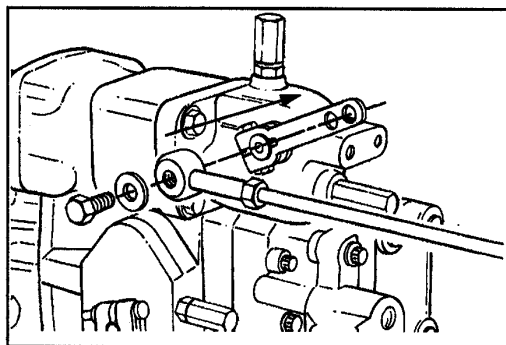
Поверните рычаг регулятора VS **по часовой стрелке** и переместите тягу в положение максимальной частоты вращения.

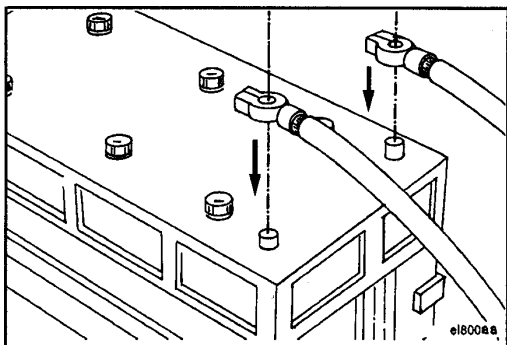


Если рычаг и тяга **не** совмещаются, то отрегулируйте тягу.

Установите тягу на рычаг управления подачей топлива.

Заполните топливный насос. См. Раздел 1.





**< ПРЕДУПРЕЖДЕНИЕ <**

Аккумуляторные батареи могут выделять взрывоопасные газы. Во избежание получения травм всегда проветривайте помещение, прежде чем начать работу с аккумуляторной батареей. Для предотвращения искрения снимайте отрицательный (-) кабель аккумуляторной батареи первым и подсоединяйте его последним.

Установите кабели аккумуляторной батареи.

Запустите двигатель, дайте ему поработать и убедитесь в отсутствии утечек.

## Раздел А - Регулировка, ремонт и замена

### Содержание раздела

	Стр.
Пневмостартер .....	А-1
Кабели и соединения аккумуляторных батарей .....	А-2
Приводной ремень вентилятора .....	А-2
Регулировка .....	А-2
Приводной ремень водяного насоса .....	А-4
Регулировка .....	А-4
Приводной ремень генератора .....	А-4
Регулировка .....	А-4
Турбоагнетатель .....	А-5
Снятие .....	А-5
Установка .....	А-6
Консервация двигателя на длительное время .....	А-8

**ЭТА СТРАНИЦА НАМЕРЕННО ОСТАВЛЕНА ЧИСТОЙ**



## Пневмостартер

Система пневмостартера (ресиверы, трубопроводы и клапаны) разрабатывается и устанавливается производителями комплектного оборудования и поставщиками пневмостартеров. Любые вопросы, относящиеся к системе пневмостартера, следует направлять производителям этого оборудования.

- **Не** эксплуатируйте пневмостартер, если давление воздуха в системе ниже 480 кПа [70 фунт/дюйм<sup>2</sup>].
- Обслуживайте пневмостартер согласно рекомендациям производителя.
- Для обеспечения максимальной эффективности работы пневмостартера **не допускайте** утечек воздуха через шланги, трубки и трубопроводы.
- Для получения более подробной информации, касающейся пневмостартеров, клапанов и систем, см. Руководства производителей комплектного оборудования и пневмостартеров.

## Кабели и соединения аккумуляторных батарей

Параллельное и последовательное соединения

### < ПРЕДУПРЕЖДЕНИЕ <

Во избежание поражения электрическим током и возможной опасности для зрения при использовании кабельных перемычек для запуска двигателя убедитесь в том, что кабели соединены параллельно: т. е. положительная (+) клемма подключается к положительной (+), а отрицательная (-) – к отрицательной (-). При запуске двигателя от внешнего источника питания вначале переведите пусковой ключ в положение OFF (ВЫКЛ), затем извлеките его из замка и только после этого подключайте кабельные перемычки.

Приведенный рисунок наглядно иллюстрирует типовое параллельное соединение аккумуляторных батарей. Такое соединение увеличивает ток прокрутки в два раза.

На этом рисунке показано типовое последовательное соединение аккумуляторных батарей. В этом случае, когда положительная (+) клемма одной батареи соединяется с отрицательной (-) клеммой другой батареи, выходное напряжение увеличивается в два раза.

Для достижения оптимальных эксплуатационных показателей работы электрооборудования и пневмостартера соединения аккумуляторной батареи должны быть чистыми и плотно затянутыми.

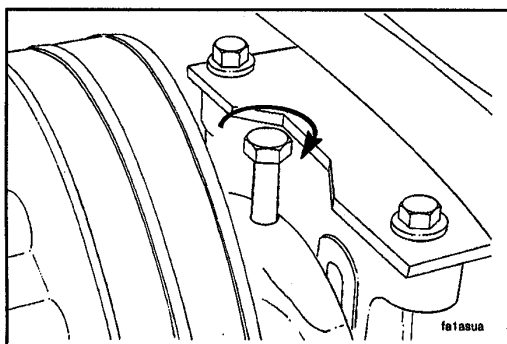
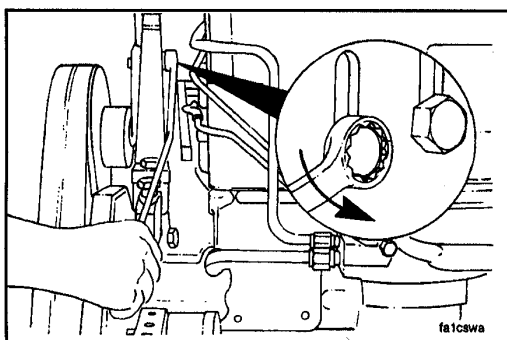
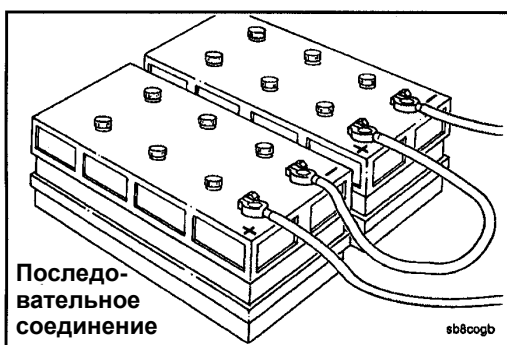
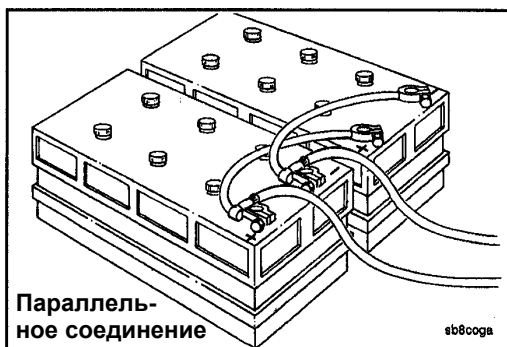
## Приводной ремень вентилятора

### Регулировка

Ослабьте четыре болта, которыми вал ступицы вентилятора крепится к кронштейну.

**ПРИМЕЧАНИЕ:** Не устанавливайте максимальное натяжение ремня при помощи регулировочного винта. При затяжке стопорной гайки натяжение ремня может увеличиться, что может привести к сокращению срока службы ремня и подшипников.

Поверните регулировочный винт, чтобы увеличить натяжение ремня.



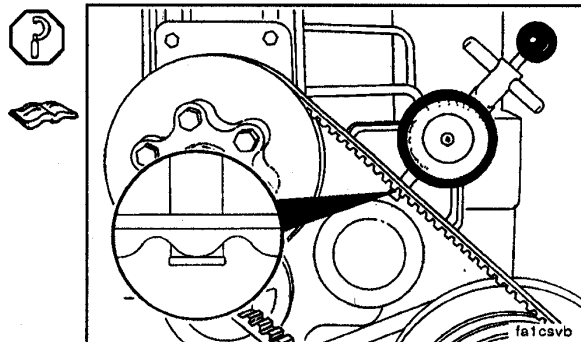
**№14**  
**Раздел А - Регулировка, ремонт и замена**

**Приводной ремень вентилятора**  
**Стр. А-3**

Измерьте натяжение ремня.

Относительно рекомендуемого измерителя натяжения ремня и величины натяжения ремня см. таблицу Натяжение приводного ремня в Разделе V.

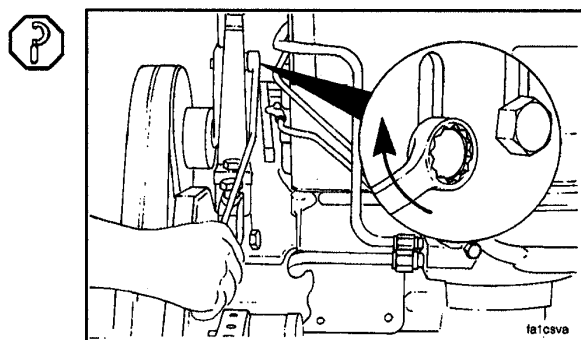
При использовании зубчатого ремня **убедитесь** в том, что измеритель натяжения ремня установлен таким образом, что центральная ножка измерителя расположена точно над выступом (зубом) зубчатого ремня. При любом другом расположении измерителя полученные показания будут неточными.



Затяните четыре болта таким образом, чтобы ступица вентилятора точно совмещалась с кронштейном ступицы вентилятора.

**ПРИМЕЧАНИЕ:** Не затягивайте болты до полного момента затяжки.

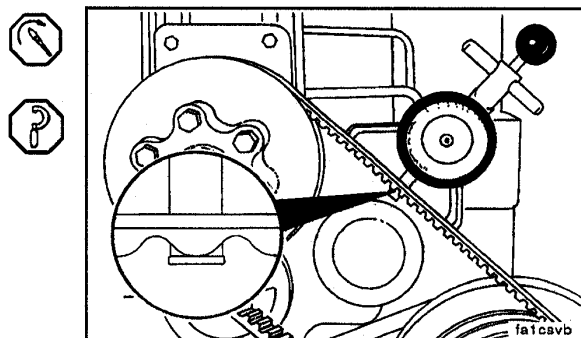
Измерьте натяжение ремня.



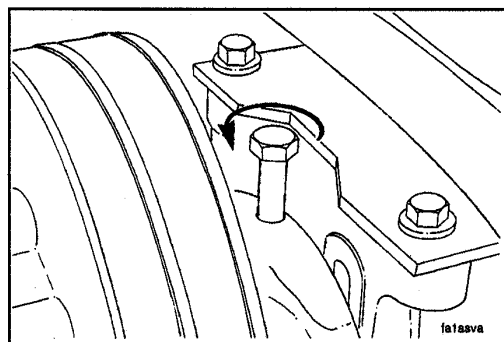
Затяните четыре болта.

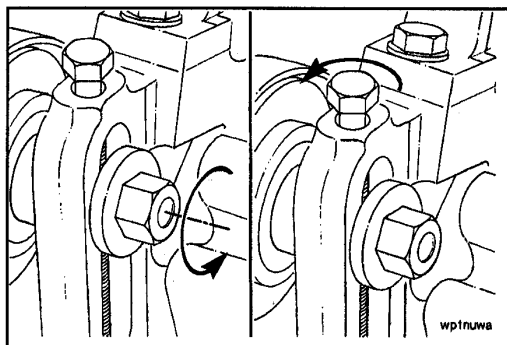
**Момент затяжки:** 110 Нм [81 футо-фунт]

Повторно измерьте натяжение ремня. При необходимости отрегулируйте величину натяжения.



Во избежание повреждения ремня ослабьте регулировочный винт на 1/2 оборота.

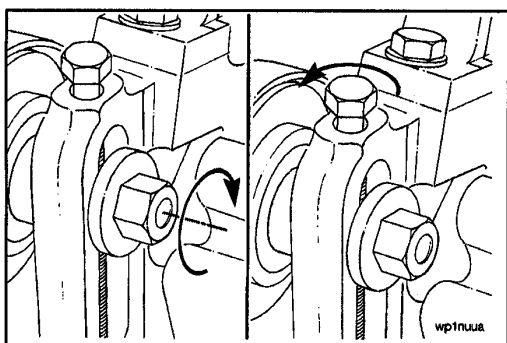




## Приводной ремень водяного насоса

### Регулировка

Ослабьте стопорную гайку, которой ведущий шкив крепится к водяному насосу. Поверните регулировочный винт, чтобы отрегулировать натяжения ремня.



**ПРИМЕЧАНИЕ:** Не устанавливайте максимальное натяжение ремня при помощи регулировочного винта. При затяжке стопорной гайки натяжение ремня может увеличиться, что приведет к сокращению срока службы ремня и подшипников.

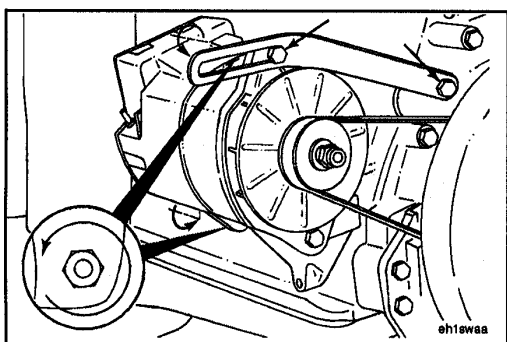


Зафиксируйте ведущий шкив в таком положении, затянув стопорную гайку.

**Момент затяжки:** 70 Нм [51 футо-фунт]

Во избежание повреждения ремня ослабьте регулировочный винт на 1/2 оборота.

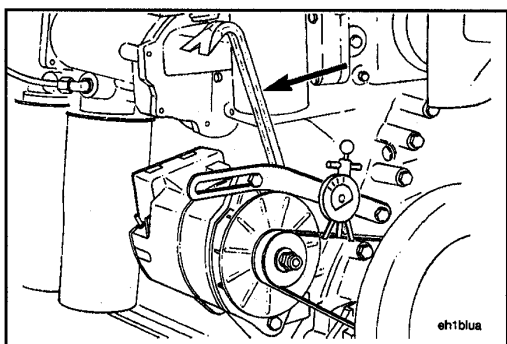
Повторно измерьте натяжение ремня. При необходимости отрегулируйте натяжение ремня.



## Приводной ремень генератора

### Регулировка

Ослабьте гайку и болт опорного кронштейна генератора. Ослабьте болт регулировочной тяги.



Натяните ремень генератора при помощи рычага, вставив его между генератором и двигателем.

Измерьте натяжения клинового ремня шириной 1/2 дюйма при помощи измерителя натяжения ремня типа Viggoughs, номер по каталогу ST-1138, или щелчкового типа, номер по каталогу 3822524.



Натяжение нового ремня	Натяжение бывшего в употреблении ремня
620 Н [140 фунтов]	270 - 490 Н [60 - 110 фунтов]

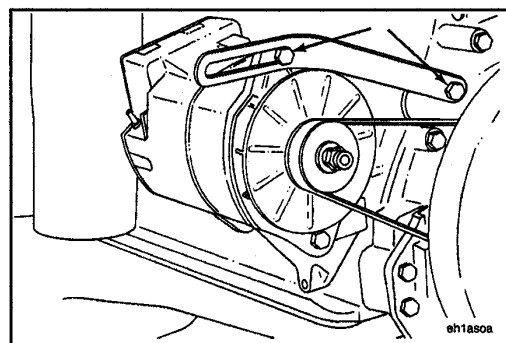
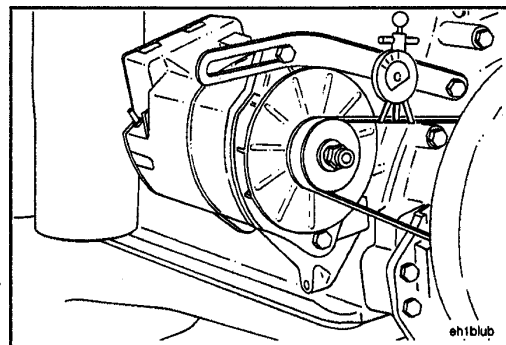
**ПРИМЕЧАНИЕ:** Ремень считается бывшим в употреблении, если он использовался в течение 10 минут или более.

Если натяжение бывшего в употреблении ремня ниже минимально допустимого значения, то натяните его до максимального значения.

Замените ремень, если он **не** обеспечивает необходимого натяжения.

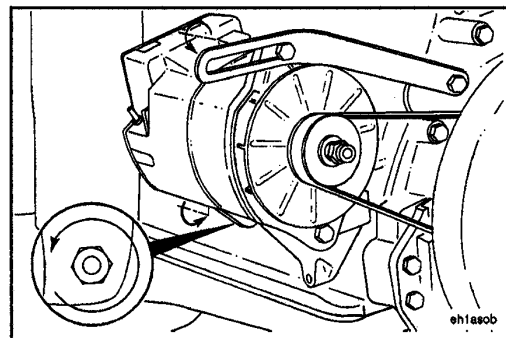
Затяните болты регулировочной тяги, обеспечивая приведенные ниже моменты затяжки (для болтов размерной группы 5 или выше).

Размер болта	Резьба/дюймы	Нм	фудо-фунтов
5/16	18	20	[15]
7/16	14	34	[25]
1/2	13	68	[50]



Затяните болт и гайку опорного кронштейна генератора, обеспечивая приведенные ниже моменты затяжки (для болтов размерной группы 5 или выше):

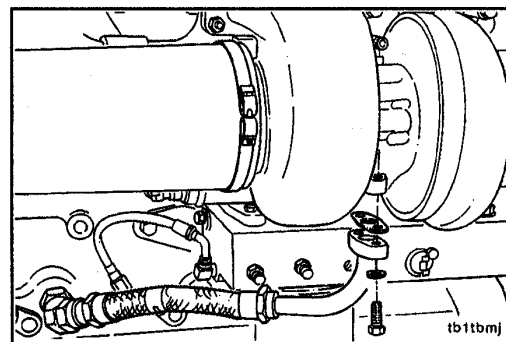
Размер болта	Резьба/дюймы	Нм	фудо-фунтов
3/8	16	41	[30]
7/16	20	88	[65]
1/2	13	108	[80]

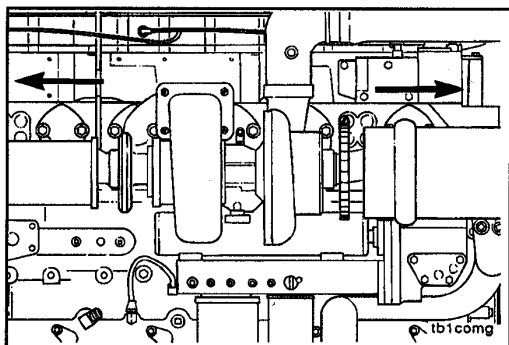


## Турбоагнетатель

### Снятие

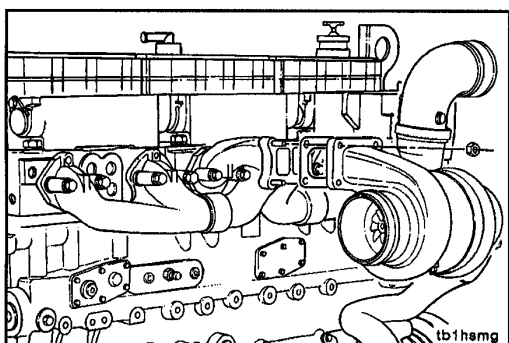
Снимите с турбоагнетателя подающий маслопровод и трубку слива масла.





Снимите с турбоагнетателя впускной и выпускной воздухопроводы.

Снимите с выпускного колена воздухопровод ВВО.



Снимите четыре крепежные гайки турбоагнетателя.

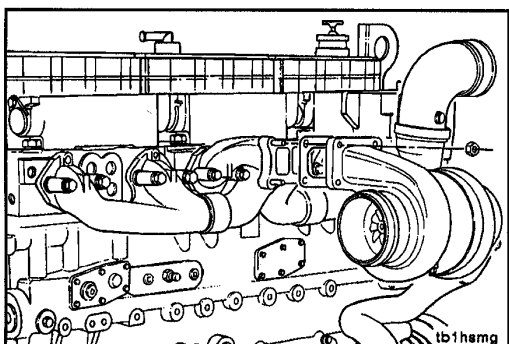
Снимите турбоагнетатель и утилизируйте прокладку.

**ПРИМЕЧАНИЕ:** Если крепежные гайки турбоагнетателя **не** отворачиваются, то рассеките их во избежание повреждения монтажных шпилек.



### Установка

Нанесите на монтажные шпильки турбоагнетателя высокотемпературный противозадирный состав, номер по каталогу 3823097.



Установите новую монтажную прокладку, турбоагнетатель и четыре крепежные гайки.

Затяните крепежные гайки.



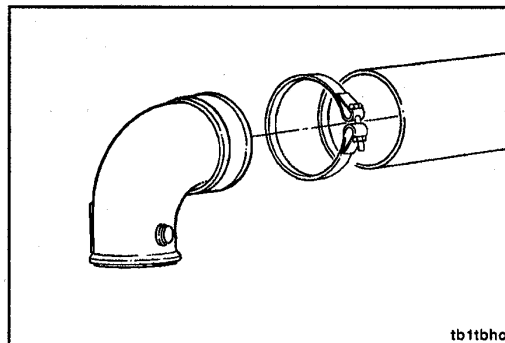
**Момент затяжки:** 68 Нм [50 футо-фунтов]

**№14**  
**Раздел А - Регулировка, ремонт и замена**

**Турбоагнетатель**  
**Стр. А-7**

Установите выпускное колено и хомут на соединение воздухопровода ВВО.

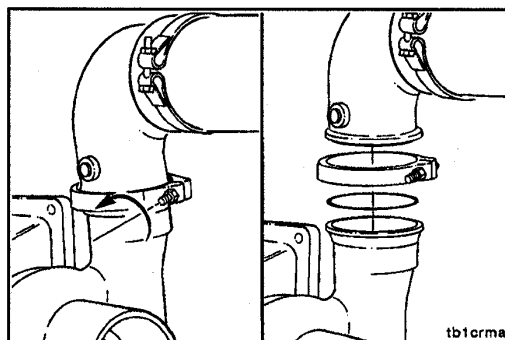
**ПРИМЕЧАНИЕ:** Не затягивайте хомут до тех пор, пока выпускное колено не будет установлено на турбоагнетатель.



Установите на турбоагнетатель новое уплотнительное кольцо, хомут и выпускное колено.

Затяните хомуты.

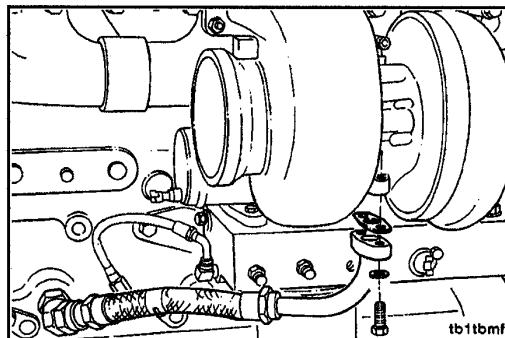
**Момент затяжки:** 8,5 Нм [75 дюймо-фунтов]



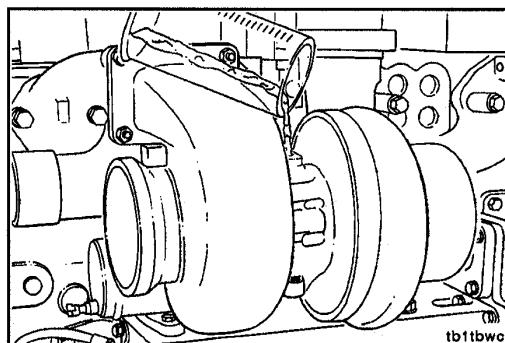
Установите новую прокладку, трубку слива масла и болты.

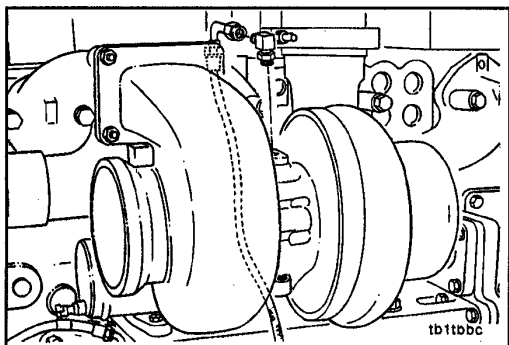
Затяните болты.

**Момент затяжки:** 44 Нм [32 футо-фунта]



Залейте 50 - 60 см³ [2.0 - 3.0 унции] чистого моторного масла в отверстие подачи масла в турбоагнетатель.





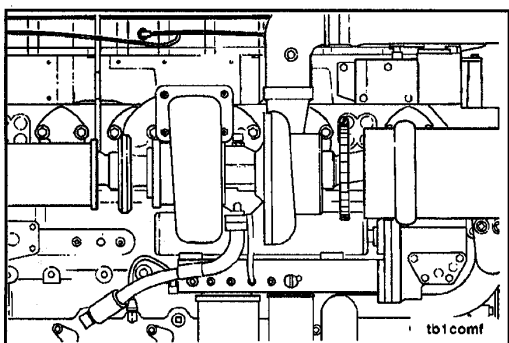
{ ВНИМАНИЕ {

Во избежание выхода турбоагнетателя из строя важно правильно проложить подающий маслопровод. Не допускайте контакта маслопровода с другими металлическими деталями. Для правильного совмещения впускной штуцер подающего маслопровода необходимо слегка отклонить от вертикали.

При установке нового турбоагнетателя установите соединительное колено с наружной резьбой.

Установите подающий маслопровод турбоагнетателя на переходное колено.

**Момент затяжки:** 30 Нм [22 футо-фунта]



Установите на турбоагнетатель впускной и выпускной воздухопроводы и затяните хомуты.

**Момент затяжки:** 8,5 Нм [75 дюймо-фунтов]

Запустите двигатель, дайте ему поработать и убедитесь в отсутствии утечек воздуха и масла.



### Консервация двигателя на длительное время

Если двигатель не будет эксплуатироваться более 6 месяцев, то следует принять особые меры предосторожности для предотвращения образования коррозии. Для получения информации относительно консервации двигателя обратитесь в авторизованный сервис-центр фирмы Камминз или см. Инструкцию по капитальному ремонту двигателя №14, Бюллетень № 3810487.



## Раздел D - Функциональные схемы систем двигателя

### Содержание раздела

	Стр.
Функциональные схемы систем двигателя – Общие сведения .....	D-1
Схема контура, топливная система .....	D-2
Схема контура, система смазки .....	D-4
Схема контура, система охлаждения .....	D-7
Схема контура, система впуска воздуха .....	D-9
Схема контура, система выпуска отработавших газов .....	D-10
Схема контура, пневмосистема .....	D-11

**ЭТА СТРАНИЦА НАМЕРЕННО ОСТАВЛЕНА ЧИСТОЙ**

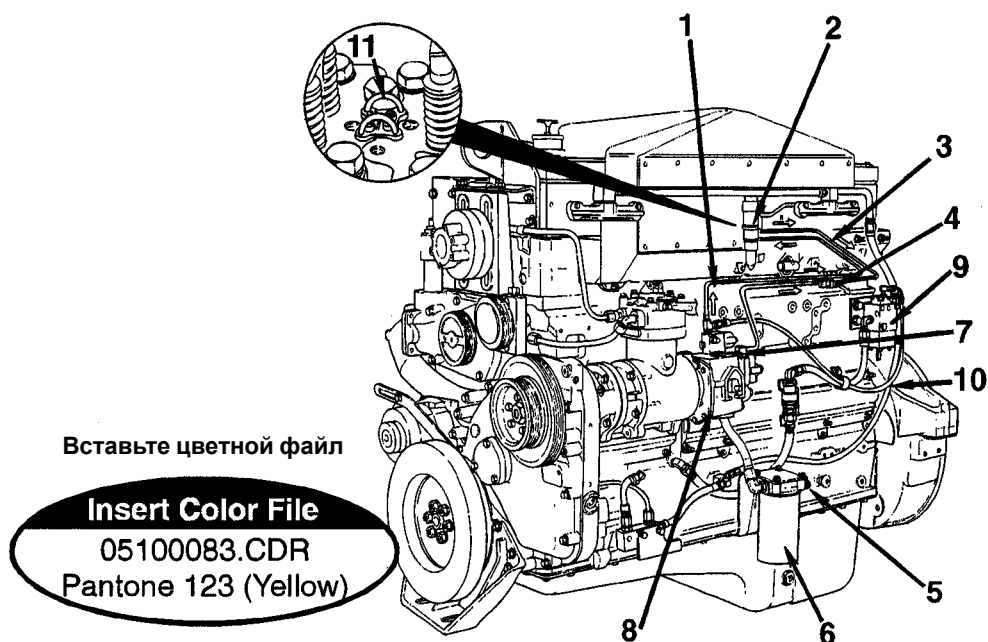
## Функциональные схемы систем двигателя – Общие сведения

На приведенных ниже рисунках показана циркуляция в системах двигателя. Некоторые узлы и детали могут отличаться в зависимости от назначения и особенностей установки двигателя, но принципиальная схема циркуляции остается одной и той же. Перечень приведенных систем двигателя:

- Топливная система
- Система смазки
- Система охлаждения
- Система впуска воздуха
- Система выпуска отработавших газов
- Пневмосистема

Знание систем двигателя может пригодиться при поиске и устранении неисправностей, эксплуатации и техническом обслуживании двигателя.

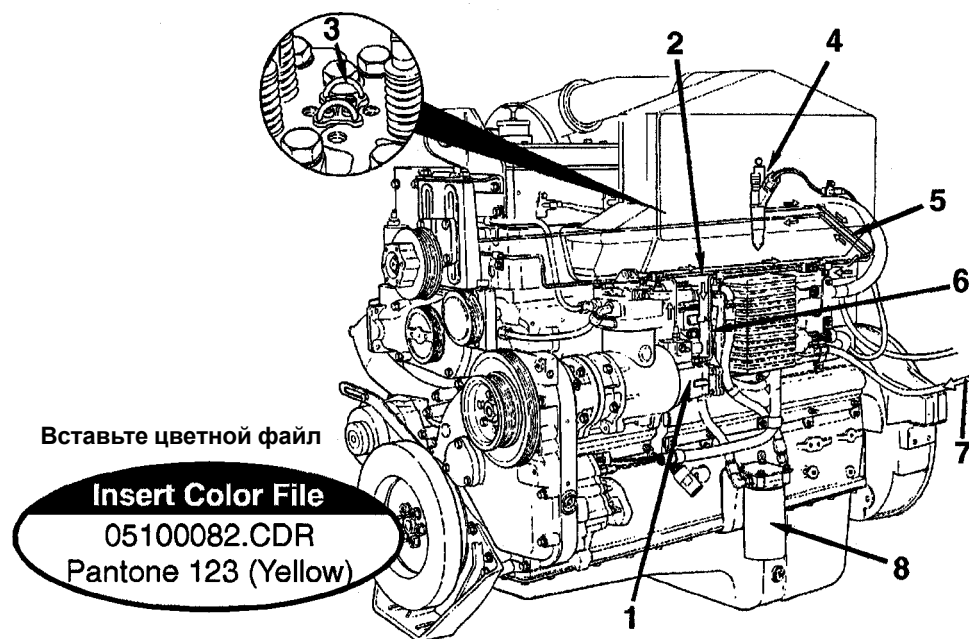
### Схема контура, топливная система



05100083

#### Топливная система STC

- |  |   |
|--|---|
| 1. Магистральный топливопровод высокого давления | 7. Сливной трубопровод охлаждающей жидкости шестеренчатого насоса |
| 2. Форсунка                                      | 8. Топливный насос  |
| 3. Сливной топливопровод от форсунки             | 9. Распределительный клапан STC                                   |
| 4. Слив топлива в топливный бак                  | 10. Трубопровод датчика давления топлива STC                      |
| 5. Трубопровод подачи топлива                    | 11. Перепускной топливопровод.                                    |
| 6. Топливный фильтр                              |   |

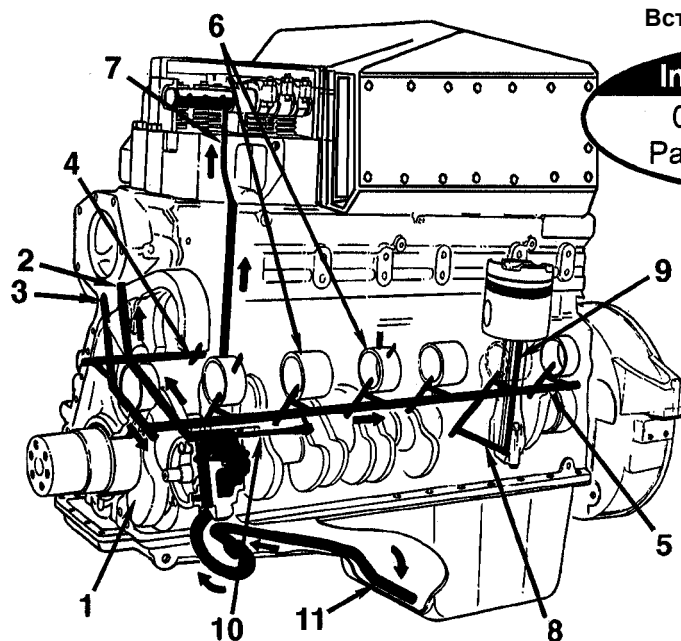


05100082

#### Топливная система CELECT™ Plus

- |  |   |
|--|---|
| 1. Топливный шестеренчатый насос                 | 5. Сливной топливопровод от форсунки                            |
| 2. Магистральный топливопровод высокого давления | 6. Охлаждающая пластина (за электронным модулем управления ECM) |
| 3. Перепускные топливопроводы                    | 7. Трубопровод подачи топлива                                   |
| 4. Форсунка                                      | 8. Топливный фильтр   |

### Схема контура, система смазки



Вставьте цветной файл

**Insert Color File**

07100063.CDR

Pantone 185 (Red)

07100063

### Схема контура, система смазки

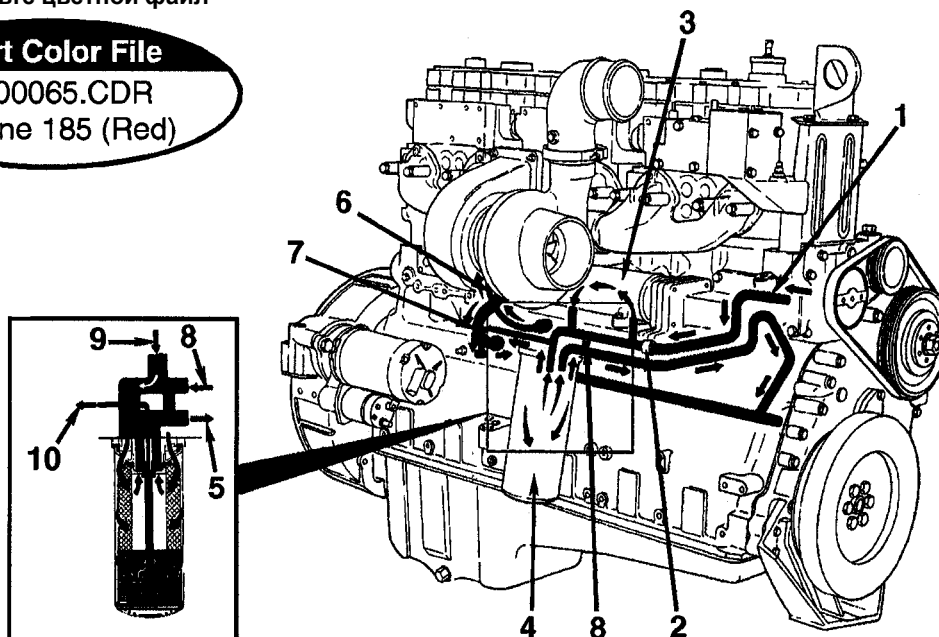
- |                                   |  |
|-----------------------------------|--|
| 1. Масляный насос                 | 7. К верхней части двигателя             |
| 2. К охладителю смазочного масла  | 8. Коренной подшипник                    |
| 3. От охладителя смазочного масла | 9. Масляный канал в шатуне               |
| 4. Распылитель охлаждения поршня  | 10. Сигнальная линия масляной магистрали |
| 5. Главная масляная магистраль    | 11. Всасывающая трубка смазочного масла. |
| 6. Втулки распределительного вала |  |

Вставьте цветной файл

**Insert Color File**

07100065.CDR

Pantone 185 (Red)



07100065

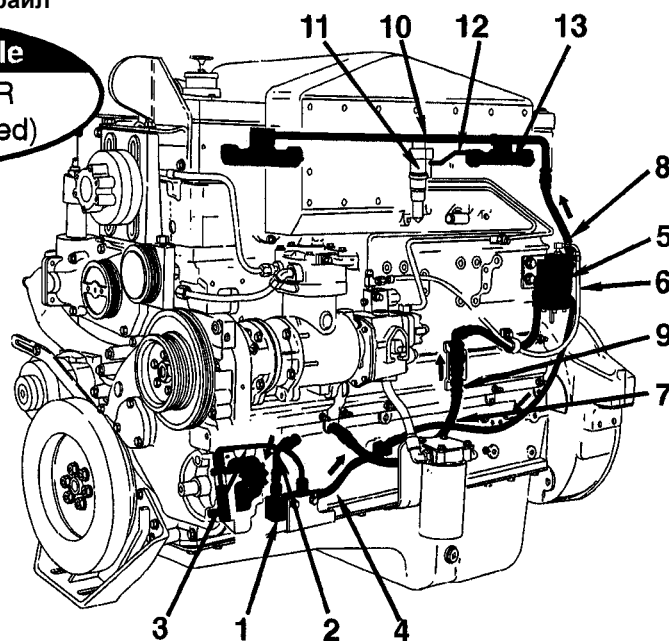
**Схема контура, система смазки**

- |  |   |
|--|---|
| 1. От масляного насоса   | 7. Сливной маслопровод турбоагнетателя                      |
| 2. Термостат маслоохладителя   | 8. Перепускной клапан фильтра смазочного масла              |
| 3. Маслоохладитель   | 9. От маслоохладителя                                       |
| 4. Комбинированный полнопоточный/перепускной фильтр смазочного масла | 10. Поток масла из перепускного фильтра к масляному поддону |
| 5. К главной масляной магистрали                                     | 11. Полнопоточная фильтрация                                |
| 6. Подающий маслопровод турбоагнетателя                              | 12. Перепускная фильтрация.                                 |

Вставьте цветной файл

**Insert Color File**

07100064.CDR  
Pantone 185 (Red)



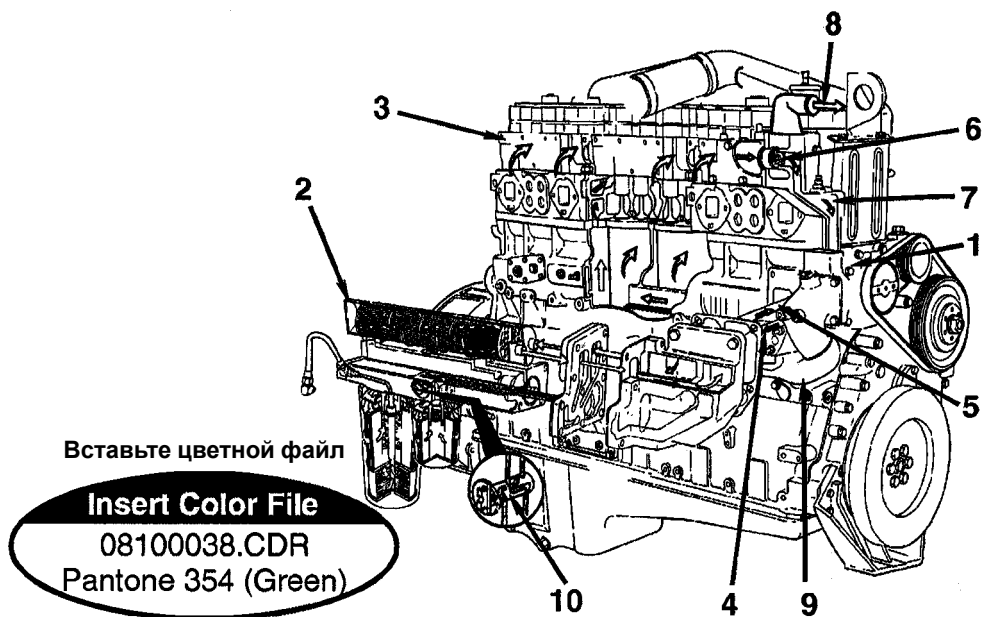
07100064

#### ДАТЧИК ВЯЗКОСТИ И РАСПРЕДЕЛИТЕЛЬНЫЙ КЛАПАН STC

- |  |  |
|--|--|
| 1. Датчик вязкости                               | 8. Поток масла к толкателям                          |
| 2. Подающий маслопровод к масляной магистрали    | 9. Обратный клапан                                   |
| 3. Сигнальная линия регулятора                   | 10. Наружный трубопровод подачи масла                |
| 4. Подающий маслопровод                          | 11. Толкатель форсунки STC (внутри форсунки)         |
| 5. Клапан STC                                    | 12. Внутренний маслопровод                           |
| 6. Магистральный топливопровод высокого давления | 13. Соединитель наружного трубопровода подачи масла. |
| 7. Трубопровод подачи смазочного масла           |  |



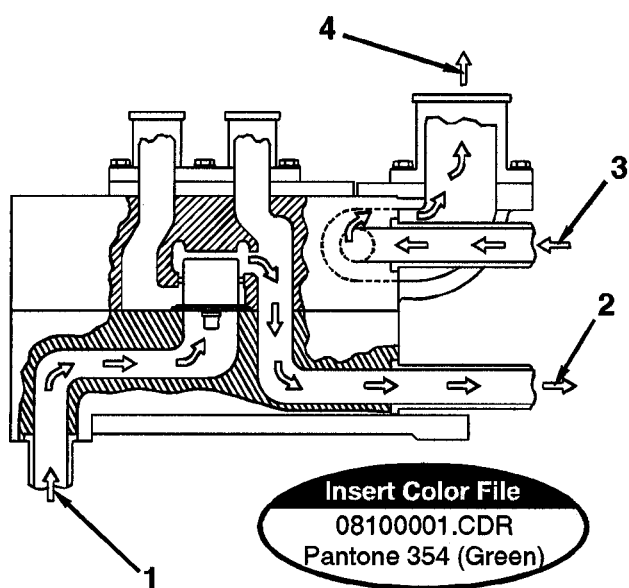
### Схема контура, система охлаждения



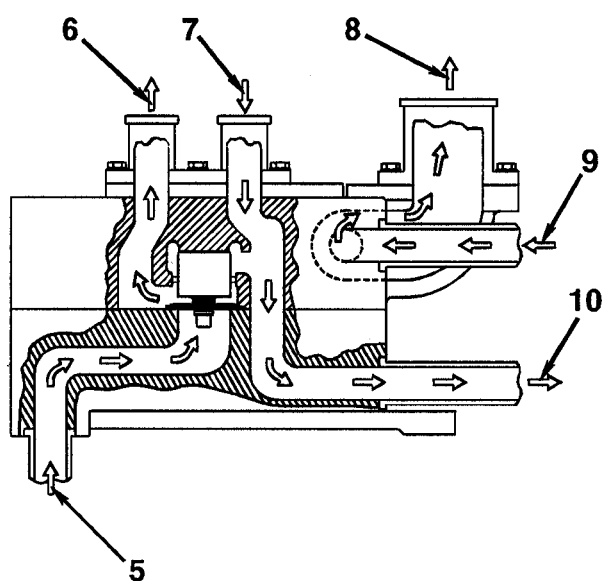
08100038

#### Система охлаждения

- |  |   |
|--|---|
| 1. Водяной насос                                 | 6. Термостат  |
| 2. Маслоохладитель                               | 7. Перепускной контур охлаждающей жидкости                |
| 3. Водяной коллектор                             | 8. К радиатору  |
| 4. Подача охлаждающей жидкости к маслоохладителю | 9. Впускной патрубок водяного насоса                      |
| 5. Отвод охлаждающей жидкости из маслоохладителя | 10. Отсечной клапан головки фильтра охлаждающей жидкости. |



Вставьте цветной файл



08100001

Корпус термостата вторичного охладителя  
Низкотемпературная система вторичного охлаждения (LTA) SELECT™ Plus

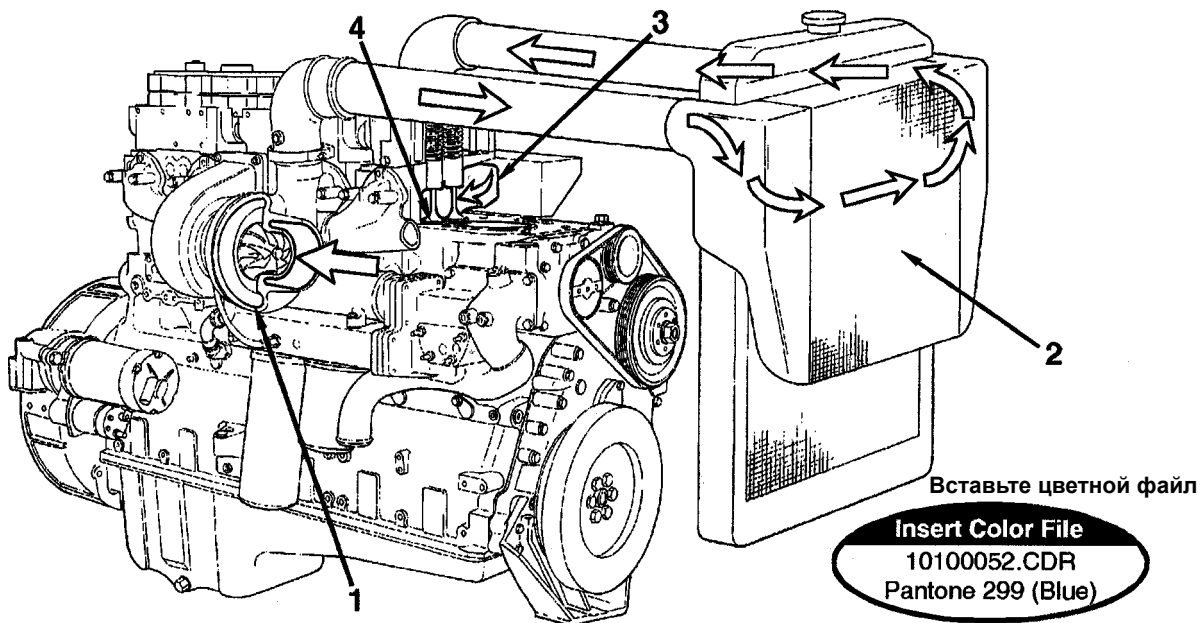
Термостат закрыт

1. От водяного насоса
2. К вторичному охладителю двигателя
3. От вторичного охладителя двигателя
4. К радиатору

Термостат открыт

5. К водяному насосу
6. К радиатору низкотемпературного вторичного охладителя
7. От радиатора низкотемпературного вторичного охладителя
8. К радиатору
9. От вторичного охладителя двигателя
10. К вторичному охладителю двигателя

### Схема контура, система впуска воздуха



10100052

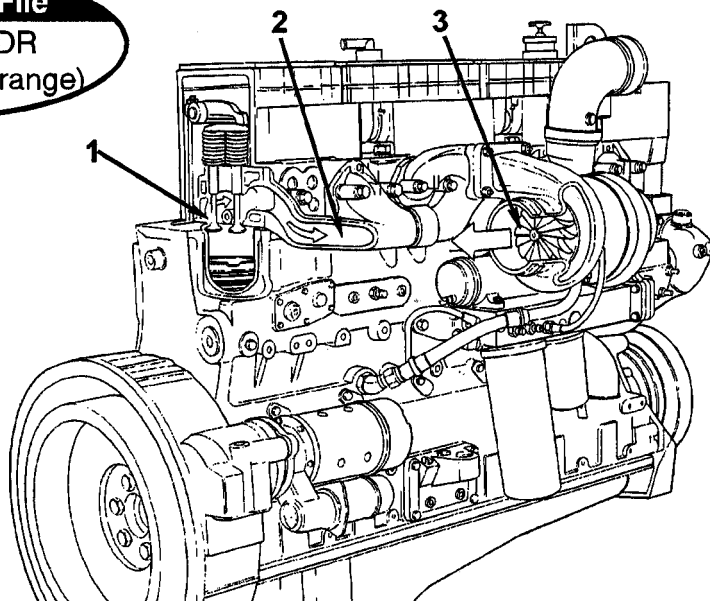
### Схема контура, система впуска воздуха

- |                               |                              |
|-------------------------------|------------------------------|
| 1. Компрессор турбоагнетателя | 3. Впускной коллектор        |
| 2. Вторичный охладитель       | 4. Каналы впускного клапана. |

## Схема контура, система выпуска отработавших газов

Вставьте цветной файл

**Insert Color File**  
11100004.CDR  
Pantone 165 (Orange)

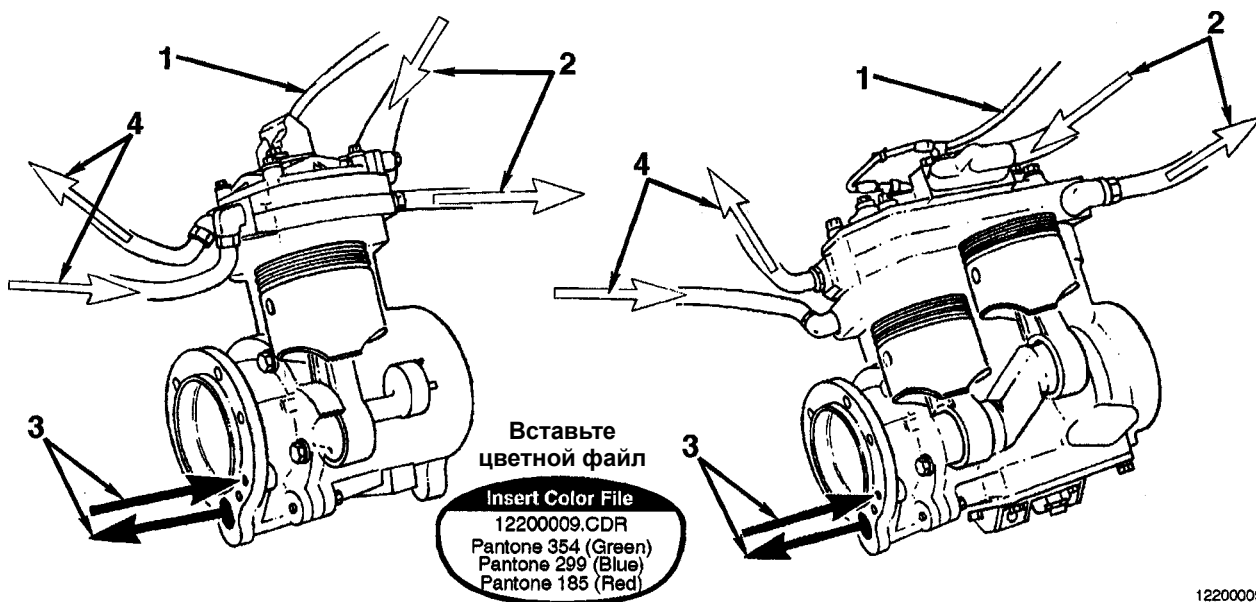


11100004

### Схема контура, система выпуска отработавших газов

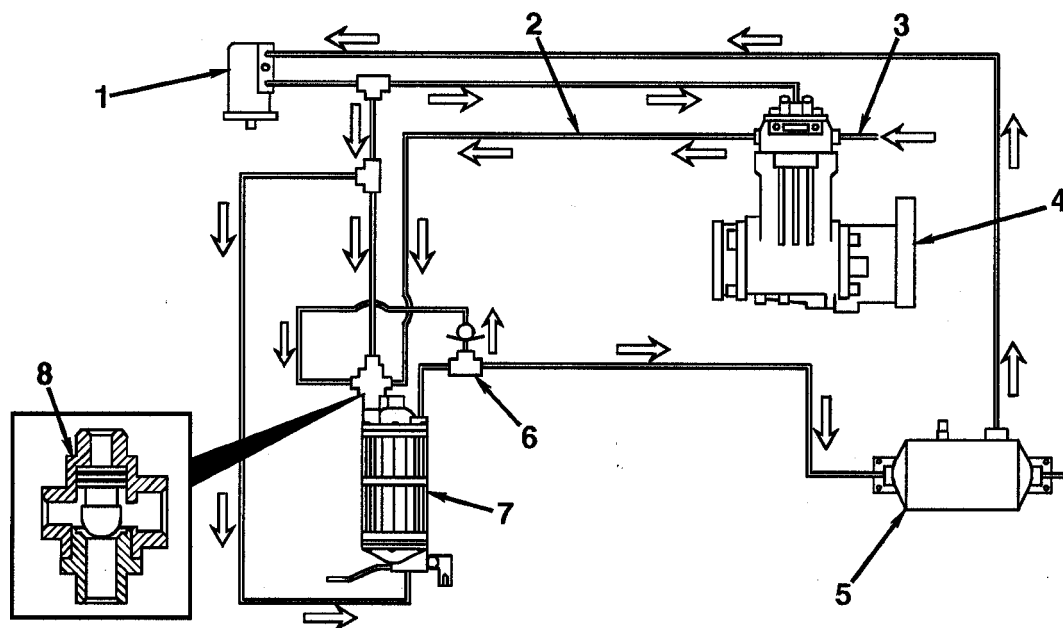
1. Каналы выпускного клапана
2. Выхлопной коллектор
3. Турбина турбонагнетателя.

### Схема контура, пневмосистема



### Схема контура, пневмосистема

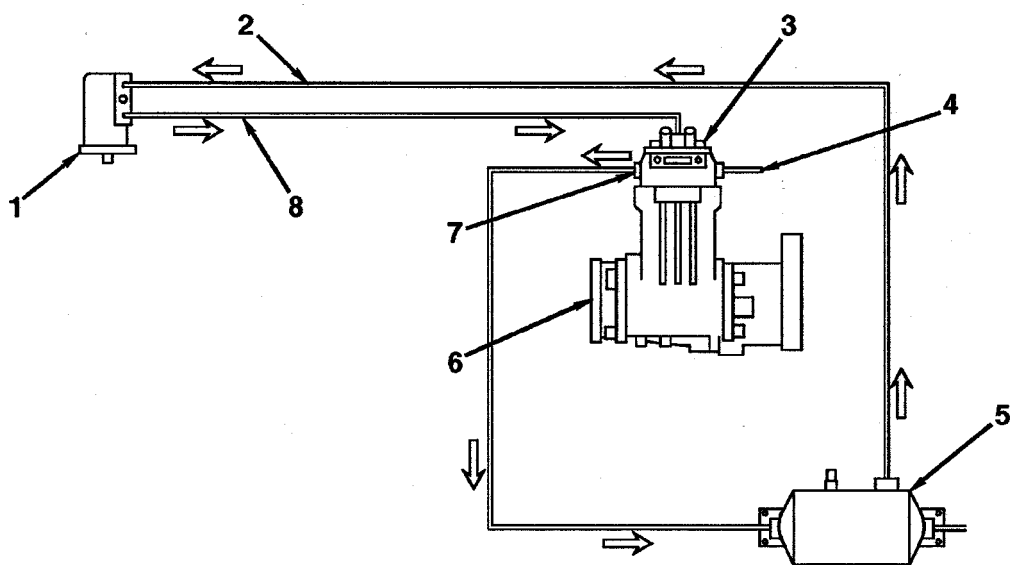
- |   |                          |
|---|--------------------------|
| 1. Сигнальная линия воздушного регулятора | 3. Смазочное масло       |
| 2. Сжатый воздух                          | 4. Охлаждающая жидкость. |



12100003

**Система E-типа фирмы Holset с воздухоосушителем**

- |                         |                        |
|-------------------------|------------------------|
| 1. Регулятор            | 5. Резервуар (ресивер) |
| 2. Выпуск               | 6. Обратный клапан     |
| 3. Впуск                | 7. Воздухоосушитель    |
| 4. Воздушный компрессор | 8. Клапан Есол.        |



12100004

**Система E-типа фирмы Holset без воздухоосушителя**

- |                                   |                                 |
|-----------------------------------|---------------------------------|
| 1. Регулятор                      | 5. Резервуар (ресивер).         |
| 2. От резервуара                  | 6. Компрессор                   |
| 3. Разгрузочное устройство E-типа | 7. Выпуск                       |
| 4. Впуск                          | 8. От разгрузочного устройства. |





## Раздел L - Документация по ремонту и техобслуживанию

### Содержание раздела

	Стр.
Дополнительная рабочая документация .....	L-1
Адреса, по которым можно заказать литературу .....	L-2

**ЭТА СТРАНИЦА НАМЕРЕННО ОСТАВЛЕНА ЧИСТОЙ**

## **Дополнительная документация по ремонту и техобслуживанию**

Следующие публикации можно приобрести:

<b>Номер Бюллетеня</b>	<b>Название публикации</b>
3379000	Питание воздухом Вашего двигателя
3666090	Руководство по спецификациям, Уровни сертификации №14 1994 г.
3810340	Рекомендации по моторному маслу фирмы Камминз
3379001	Топливо для двигателей фирмы Камминз
3666130	Руководство по поиску и устранению неисправностей SELECT™ Plus
3387251	Присадки к охлаждающей жидкости и фильтрация
3387266	Эксплуатация двигателя в холодное время года
3810313	Руководство по ремонту форсунок PT® (Тип D) STC
3810487	Руководство по капитальному ремонту двигателя, Двигатели N14
3810481	Руководство по поиску и устранению неисправностей, Топливная система STC/PT®, Двигатели N14
3666142	Руководство по поиску и устранению неисправностей, Двигатели N14 (STC, SELECT™, SELECT™ Plus)
3666070	Руководство по поиску и устранению неисправностей, Система CENTRY™
3666078	Схема электропроводки CENTRY™
3666146	Схема электропроводки CENTRY™ Plus

## Адреса, по которым можно заказать литературу

Регион	Наименование и адрес организации
США и Канада	Cummins Distributors или Contact 1-800-DIESELS (1-800-343-7357)
Великобритания, Европа, Ближний Восток, Африка и страны Восточной Европы	Cummins Engine Co., Ltd. Royal Oak Way South Daventry Northants, NN11 5NU, England
Южная и Центральная Америка (за исключением Бразилии и Мексики)	Cummins Americas, Inc. 16085 N.W. 52nd Avenue Hialeah, FL 33104
Бразилия и Мексика	Cummins Engine Co., Inc. International Parts Order Dept., MC 40931 Box 3005 Columbus, IN 47202-3005
Страны Дальнего Востока (за исключением Австралии и Новой Зеландии)	Cummins Diesel Sales Corp. Literature Center 8 Tanjong Penjuru Jurong Industrial Estate Singapore
Австралия и Новая Зеландия	Cummins Diesel Australia Maroondah Highway, P.O.B. 139 Ringwood 3134 Victoria, Australia

Информацию о ценах на литературу Вы можете получить у регионального дистрибьютора фирмы Камминз.

## Раздел М - Производители комплектующих

### Содержание раздела

	Стр.
<b>Адреса производителей комплектующих</b> .....	M-1
Воздушные компрессоры .....	M-1
Пневмоцилиндры .....	M-1
Воздухонагреватели .....	M-1
Пневмостартеры .....	M-1
Вспомогательные тормоза .....	M-1
Генераторы .....	M-1
Приводные ремни .....	M-1
Каталитические очистители выхлопных газов .....	M-1
Реле уровня охлаждающей жидкости .....	M-1
Муфты сцепления .....	M-1
Нагреватели охлаждающей жидкости .....	M-2
Ведущие диски .....	M-2
Электростартеры .....	M-2
Электронные выключатели .....	M-2
Защитные устройства двигателя .....	M-2
Муфты сцепления вентилятора .....	M-2
Вентиляторы .....	M-2
Индикаторные лампы неисправностей .....	M-2
Фильтры .....	M-2
Гибкие диски .....	M-2
Топливоохладители .....	M-2
Топливные насосы .....	M-2
Топливоподогреватели .....	M-2
Контрольно-измерительные приборы .....	M-3
Регуляторы .....	M-3
Втулки теплообменника .....	M-3
Гидравлические насосы и насосы усилителей рулевого управления .....	M-3
Встроенные соединители .....	M-3
Нагреватели масла .....	M-3
Системы предварительной смазки .....	M-3
Радиаторы .....	M-3
Акселераторы в сборе .....	M-3
Гидротрансформаторы .....	M-3

**ЭТА СТРАНИЦА НАМЕРЕННО ОСТАВЛЕНА ЧИСТОЙ**

## Адреса производителей комплектующих

**ПРИМЕЧАНИЕ:** В нижеприведенном списке указаны адреса и телефоны поставщиков комплектующих, используемых на двигателях фирмы Камминз. К поставщикам можно обратиться напрямую по любым вопросам, касающимся технических характеристик, не указанных в данном Руководстве.

### Воздушные компрессоры

Bendix Heavy Vehicles Systems  
Div. of Allied Automotive  
901 Cleveland Street  
Elyria, OH 44036  
Telephone: (216) 329-9000

Holset Engineering Co., Inc.  
1320 Kemper Meadow Drive  
Suite 500  
Cincinnati, OH 45240  
Telephone: (513) 825-9600

Midland-Grau  
Heavy Duty Systems  
Heavy Duty Group Headquarters  
10930 N. Pamona Avenue  
Kansas City, MO 64153  
Telephone: (816) 891-2470

### Пневмоцилиндры

Bendix Ltd.  
Douglas Road  
Kingswood  
Bristol  
England  
Telephone: 0117-671881

Catching Engineering  
1733 North 25th Avenue  
Melrose Park, IL 60160  
Telephone: (708) 344-2334

TEC - Hackett Inc.  
8909 Rawles Avenue  
Indianapolis, IN 46219  
Telephone: (317) 895-3670

### Воздухонагреватели

Fleetguard, Inc.  
1200 Fleetguard Road  
Cookeville, TN 38502  
Telephone: (615) 526-9551

Kim Hotstart Co.  
P.O. Box 11245  
Spokane, WA 99211-0245  
Telephone: (509) 534-6171

### Пневмостартеры

Ingersoll Rand  
Chorley New Road  
Horwich  
Bolton  
Lancashire  
England  
BL6 6JN  
Telephone: 01204-65544

Ingersoll-Rand Engine  
Starting Systems  
888 Industrial Drive  
Elmhurst, IL 60126  
Telephone: (708) 530-3875

StartMaster  
Air Starting Systems  
A Division of Sycon Corporation  
9595 Cheney Avenue  
P. O. Box 491  
Marion, OH 43302  
Telephone: (614) 382-5771

### Генераторы

Robert Bosch Ltd.  
P.O. Box 98  
Broadwater Park  
North Orbital Road  
Denham  
Uxbridge  
Middlesex UD9 5HG  
England  
Telephone: 01895-833633

Butec Electrics  
Cleveland Road  
Leyland  
PR5 1XB  
England  
Telephone: 01744-21663

C.A.V. Electrical Equipment  
P.O. Box 36  
Warple Way  
London  
W3 7SS  
England  
Telephone: 01-743-3111

A.C. Delco Components Group  
Civic Offices  
Central Milton Keynes  
MK9 3EL  
England  
Telephone: 01908-66001

C. E. Niehoff & Co.  
2021 Lee Street  
Evanston, IL 60202  
Telephone: (708) 866-6030

Delco-Remy America  
2401 Columbus Avenue  
P.O. Box 2439  
Anderson, IN 46018  
Telephone: (317) 646-3528

Leece-Neville Corp.  
400 Main Street  
Arcade, NY 14009  
Telephone: (716) 492-1700

### Вспомогательные тормоза

The Jacobs Manufacturing Company  
Vehicle Equipment Division  
22 East Dudley Town Road  
Bloomfield, CT 06002  
Telephone: (203) 243-1441

### Приводные ремни

Dayco Rubber U.K.  
Sheffield Street  
Stockport  
Cheshire  
SK4 1RV  
England  
Telephone: 061-432-5163

T.B.A. Belting Ltd.  
P.O. Box 77  
Wigan  
Lancashire  
WN2 4XQ  
England  
Telephone: 01942-59221

Dayco Mfg.  
Belt Technical Center  
1955 Enterprize  
Rochester Hills, MI 48309  
Telephone: (810) 853-8300

Gates Rubber Company  
900 S. Broadway  
Denver, CO 80217

Goodyear Tire and  
Rubber Company  
Industrial Products Div.  
2601 Fortune Circle East  
Indianapolis, IN 46241  
Telephone: (317) 898-4170

### Каталитические очистители выхлопных газов

Donaldson Company, Inc.  
1400 West 94th Street  
P.O. Box 1299  
Minneapolis, MN 55440  
Telephone: (612) 887-3835

Nelson Division  
Exhaust and Filtration Systems  
1801 U.S. Highway 51 P.O. Box 428  
Stoughton, WI 53589  
Telephone: (608) 873-4200

Walker Manufacturing  
3901 Willis Road  
P.O. Box 157  
Grass Lake, MI 49240  
Telephone: (517) 522-5500

### Реле уровня охлаждающей жидкости

Robertshaw Controls Company  
P.O. Box 400  
Knoxville, TN 37901  
Telephone: (216) 885-1773

### Муфты сцепления

Twin Disc International S.A.  
Chaussee de Namur  
Nivelles  
Belguim  
Telephone: 067-224941

Twin Disc Incorporated  
1328 Racine Street  
Racine, WI 53403  
Telephone: (414) 634-1981

### Нагреватели охлаждающей жидкости

Fleetguard, Inc.  
1200 Fleetguard Road  
Cookeville, TN 38502  
Telephone: (615) 526-9551

### Ведущие диски

Detroit Diesel Allison  
Division of General Motors  
Corporation  
P.O. Box 894  
Indianapolis, IN 46206-0894  
Telephone: (317) 242-5000

### Электростартеры

Butec Electrics  
Cleveland Road  
Leyland  
PR5 1XB  
England  
Telephone: 01744-21663

C.A.V. Electrical Equipment  
P.O. Box 36  
Warple Way  
London  
W3 7SS  
England  
Telephone: 01-743-3111

A.C. Delco Components Group  
Civic Offices  
Central Milton Keynes  
MK9 3EL  
England  
Telephone: 0908-66001

Delco-Remy America  
2401 Columbus Avenue  
P.O. Box 2439  
Anderson, IN 46018  
Telephone: (317) 646-3528

Leece-Neville Corp.  
400 Main Street  
Arcade, NY 14009  
Telephone: (716) 492-1700

Nippondenso Inc.  
2477 Denso Drive  
P.O. Box 5133  
Southfield, MI 48086  
Telephone: (313) 350-7500

### Электронные

**включатели**  
Cutler-Hammer Products  
Eaton Corporation  
4201 N. 27th Street  
Milwaukee, WI 53216  
Telephone: (414) 449-6600

### Защитные устройства

**двигателя**  
Flight Systems Headquarters  
Hempt Road  
P.O. Box 25  
Mechanicsburg, PA 17055  
Telephone: (717) 697-0333

The Nason Company  
2810 Blue Ridge Blvd.  
West Union, SC 29696  
Telephone: (803) 638-9521

Teddington Industrial  
Equipment  
Windmill Road  
Sunburn on Thames  
Middlesex  
TW16 7HF  
England  
Telephone: 09327-85500

### Муфты сцепления

#### вентилятора

Kysor Cooling Systems N.A.  
6040 West 62nd Street  
Indianapolis, IN 46278  
Telephone: (317) 328-3330

Holset Engineering Co. Ltd.  
P.O. Box A9  
Turnbridge  
Huddersfield, West Yorkshire  
England HD6 7RD  
Telephone: 01484-22244

Horton Industries, Inc.  
P.O. Box 9455  
Minneapolis, MN 55440  
Telephone: (612) 378-6410

Rockford Clutch Company  
1200 Windsor Road  
P.O. Box 2908  
Rockford, IL 61132-2908  
Telephone: (815) 633-7460

### Вентиляторы

Trufflo Ltd.  
Westwood Road  
Birmingham  
B6 7JF  
England  
Telephone: 021-557-4101

Hayes-Albion Corporation  
Jackson Manufacturing Plant  
1999 Wildwood Avenue  
Jackson, MI 49202  
Telephone: (517) 782-9421

Engineered Cooling Systems, Inc.  
201 W. Carmel Drive  
Carmel, IN 46032  
Telephone: (317) 846-3438

Brookside Corporation  
P.O. Box 30  
McCordsville, IN 46055  
Telephone: (317) 335-2014

TCF Aerovent Company  
9100 Purdue Rd., Suite 101  
Indianapolis, IN 46268-1190  
Telephone: (317) 872-0030

Kysor-Cadillac  
1100 Wright Street  
Cadillac, MI 49601  
Telephone: (616) 775-4681

Schwitzer  
6040 West 62nd Street  
P.O. Box 80-B  
Indianapolis, IN 46206  
Telephone: (317) 328-3010

### Индикаторные лампы неисправностей

Cutler-Hammer Products  
Eaton Corporation  
4201 N. 27th Street  
Milwaukee, WI 53216  
Telephone: (414) 449-6600

### Фильтры

Fleetguard International Corp.  
Cavalry Hill Industrial Park  
Weedon  
Northampton NN7 4TD  
England  
Telephone: 01327-41313

Fleetguard, Inc.  
1200 Fleetguard Road  
Cookeville, TN 38502  
Telephone: 1-800-22-Filters  
(1-800-223-4583)

### Гибкие диски

Corrugated Packing and  
Sheet Metal  
Hamsterley  
Newcastle Upon Tyne  
England  
Telephone: 01207-560-505

Allison Transmission  
Division of General Motors  
Corporation  
P.O. Box 894  
Indianapolis, IN 46206-0894  
Telephone: (317) 242-5000

Midwest Mfg. Co.  
29500 Southfield Road, Suite 122  
Southfield, MI 48076  
Telephone: (313) 642-5355

Wohlert Corporation  
708 East Grand River Avenue  
P.O. Box 20217  
Lansing, MI 48901  
Telephone: (517) 485-3750

### Топливоохладители

Hayden, Inc.  
1531 Pomona Road  
P.O. Box 848  
Corona, CA 91718-0848  
Telephone: (909) 736-2665

### Топливные насосы

Robert Bosch Corp.  
Automotive Group  
2800 South 25th Ave.  
Broadview, IL 60153

### Топливоподогреватели

Fleetguard, Inc.  
1200 Fleetguard Road  
Cookeville, TN 38502  
Telephone: (615) 526-9551



**Контрольно-измерительные приборы**

A.I.S.  
Dyffon Industrial Estate  
Ystrad Mynach  
Hengoed  
Mid Glamorgan  
CF8 7XD  
England  
Telephone: 01443-812791

Grasslin U.K. Ltd.  
Vale Rise  
Tonbridge  
Kent  
TN9 1TB  
England  
Telephone: 01732-359888

Icknield Instruments Ltd.  
Jubilee Road  
Letchworth  
Herts  
England  
Telephone: 04626-5551

Superb Tool and Gauge Co.  
21 Princip Street  
Birmingham  
B4 61E  
England  
Telephone: 021-359-4876

Kabi Electrical and Plastics  
Cranborne Road  
Potters Bar  
Herts  
EN6 3JP  
England  
Telephone: 01707-53444

Datcon Instruments  
P.O. Box 128  
East Petersburg, PA 17520  
Telephone: (717) 569-5713

Rochester Gauges, Inc.  
11616 Harry Hines Blvd.  
P.O. Box 29242  
Dallas, TX 75229  
Telephone: (214) 241-2161

**Регуляторы**

Woodward Governors Ltd.  
P.O. Box 15  
663/664 Ajax Avenue  
Slough  
Bucks  
SL1 4DD  
England  
Telephone: 01753-26835

Woodward Governor Co.  
P.O. Box 1519  
Fort Collins, CO 80522  
Telephone: (303) 482-5811  
(800) 523-2831

Barber Colman Co.  
1354 Clifford Avenue  
Loves Park, IL 61132  
Telephone: (815) 637-3000

United Technologies  
Diesel Systems  
1000 Jorie Blvd.  
Suite 111  
Oak Brook, IL 69521  
Telephone: (312) 325-2020

**Втулки теплообменника**

Bentley Harris Manufacturing Co.  
100 Bentley Harris Way  
Gordonville, TN 38563  
Telephone: (313) 348-5779

**Гидравлические насосы и насосы усилителей рулевого управления**

Hobourn Automotive  
Temple Farm Works  
Priory Road  
Strood

Rochester  
Kent, England  
ME2 2BD  
Telephone: 01634-71773

Honeywell Control Systems Ltd.  
Honeywell House  
Charles Square  
Bracknell  
Berks RG12 1EB  
Telephone: 01344-4245

Sundstrand Hydratec Ltd.  
Cheney Manor Trading Estate  
Swindon  
Wiltshire  
SN2 2PZ  
England  
Telephone: 01793-30101

Sperry Vickers  
P.O. Box 302  
Troy, MI 48084  
Telephone: (313) 280-3000

Z.F.  
P.O. Box 1340  
Grafvonsoden Strasse  
5-9 D7070  
Schwaebisch Gmuend  
Germany  
Telephone: 7070-7171-31510

**Встроенные****соединители**

Pioneer-Standard Electronics, Inc.  
5440 Neiman Parkway  
Solon, OH 44139  
Telephone: (216) 349-1300

Deutsch  
Industrial Products Division  
37140 Industrial Avenue  
Hemet, CA 92343  
Telephone: (714) 929-1200

**Нагреватели масла**

Fleetguard, Inc.  
1200 Fleetguard Road  
Cookeville, TN 38502  
Telephone: (615) 526-9551

Kim Hotstart Co.  
P.O. Box 11245  
Spokane, WA 99211-0245  
Telephone: (509) 534-6171

**Системы предварительной смазки**

RPM Industries, Inc.  
Suite 109  
55 Hickory Street  
Washington, PA 15301  
Telephone: (412) 228-5130

**Радиаторы**

JB Radiator Specialties, Inc.  
P.O. Box 292087  
Sacramento, CA 95829-2087  
Telephone: (916) 381-4791

The G&O Manufacturing Company  
100 Gando Drive  
P.O. Box 1204  
New Haven, CT 06505-1204  
Telephone: (203) 562-5121

Young Radiator Company  
2825 Four Mile Road  
Racine, WI 53404  
Telephone: (910) 271-2397

L and M Radiator, Inc.  
1414 East 37th Street  
Hibbing, MN 55746  
Telephone: (218) 263-8993

**Акселераторы в сборе**

Williams Controls, Inc.  
14100 SW 72nd Avenue  
Portland, OR 97224  
Telephone: (503) 684-8600

**Гидротрансформаторы**

Twin Disc International S.A.  
Chaussee de Namur  
Nivelles  
Belgium  
Telephone: 067-224941

Twin Disc Incorporated  
1328 Racine Street  
Racine, WI 53403-1758  
Telephone: (414) 634-1981

Rockford Powertrain, Inc.  
Off-Highway Systems  
1200 Windsor Road  
P.O. Box 2908  
Rockford, IL 61132-2908  
Telephone: (815) 633-7460

Modine Mfg. Co.  
1500 DeKoven Avenue  
Racine, WI 53401  
Telephone: (414) 636-1640



## Раздел S - Сервисная поддержка

### Содержание раздела

	Стр.
<b>Сервисная поддержка</b> .....	S-1
Повседневная помощь и обеспечение запасными частями .....	S-1
Неотложная помощь и техническое обслуживание .....	S-1
Решение проблем .....	S-2
Филиалы и региональные представительства .....	S-3
Центры и филиалы фирмы в США .....	S-4
Центры и филиалы фирмы в Канаде .....	S-11
Центры и филиалы фирмы в Австралии .....	S-13
Центры и филиалы фирмы в Новой Зеландии .....	S-15
Международные региональные представительства .....	S-16
Международные дистрибьюторы .....	S-19

**ЭТА СТРАНИЦА НАМЕРЕННО ОСТАВЛЕНА ЧИСТОЙ**

## Сервисная поддержка

### Повседневная помощь и обеспечение запасными частями

Персонал авторизованного сервис-центра фирмы Камминз может оказать Вам помощь и содействие по правильной эксплуатации и техническому обслуживанию имеющегося у Вас двигателя. Фирма Камминз имеет глобальную сеть сервиса, представленную более 5000 уполномоченными центрами и дилерами, где хорошо обученные и всесторонне подготовленные специалисты всегда окажут Вам помощь, дадут полезные советы и рекомендации, квалифицированно выполнят техническое обслуживание двигателя и обеспечат запасными частями. Адреса и телефоны таких центров приведены на нижеследующих страницах данного раздела.

### Неотложная помощь и техническое обслуживание

Отдел работы с заказчиками фирмы Камминз работает круглосуточно. Вы можете бесплатно позвонить по указанным ниже телефонам и получить исчерпывающую информацию по оказанию неотложной помощи и техническому обслуживанию, если Вам **не** удалось связаться с авторизованным сервис-центром фирмы Камминз, или Вы не можете решить возникшие проблемы, используя Руководство фирмы Камминз.

Вы можете получить бесплатную помощь, позвонив по телефону в США:

1-800-DIESELS  
(1-800-343-7357)

- Включая все 50 штатов, Бермудские острова, Пуэрто-Рико, Виржинию и Багамские острова.
- За пределами Северной Америки следует обращаться в соответствующее региональное представительство. Адреса и телефоны таких представительств приведены в международном справочнике.



## Решение проблем

Обычно любая проблема, которая возникает при продаже, эксплуатации или ремонте Вашего двигателя, может быть решена авторизованным сервис-центром фирмы Камминз. Найдите ближайший к Вам сервис-центр в перечне, приведенном на последующих страницах данного раздела с адресами и телефонами. Если же возникшая проблема **не** решена должным образом, то в этом случае руководствуйтесь следующим порядком:

1. В случае несогласия с дилером обращайтесь в вышестоящую организацию, уполномоченную фирмой Камминз, с которой дилер имеет соглашение о техническом обслуживании.
2. В случае несогласия с вышестоящей организацией обращайтесь в ближайший к Вам филиал или представительство фирмы Камминз, однако, большинство проблем, как правило, успешно разрешается на более низком уровне. Тем не менее в данном разделе приведены адреса и телефоны филиалов и представительств фирмы. Перед обращением в филиал или представительство подготовьте следующую информацию:
  - а. Модель и заводской номер двигателя
  - б. Тип и марка оборудования, на котором установлен двигатель
  - в. Общий пробег в километрах (милях) или наработка в моточасах
  - г. Дата начала действия гарантии
  - д. Характер проблемы
  - е. Краткое изложение текущей проблемы в порядке ее появления
  - ж. Наименование и местонахождение уполномоченного дилера или вышестоящей организации по сбыту и обслуживанию двигателей
3. Если проблему **невозможно** решить надлежащим образом через авторизованный сервис-центр фирмы Камминз или представительство фирмы, то обращайтесь непосредственно в Отдел работы с заказчиками по адресу в США:

Customer Relations Assistance Center - 41403, Cummins Engine Company, Inc., Box 3005, Columbus, IN 47202-3005

## Филиалы и региональные представительства

**ПРИМЕЧАНИЕ:** Приведенный ниже перечень охватывает представительства фирмы Камминз в США, Канаде, Австралии, Новой Зеландии и Пуэрто-Рико.

### США

#### **Southern Division Office**

Cummins Engine Company, Inc.  
425 Franklin Road S.W.  
Suite 500

Marietta, GA 30067  
Telephone: (770) 423-1108  
FAX: (770) 499-8240

#### **Plains Regional Office**

Cummins Engine Company, Inc.  
1901 Central Drive  
Suite 356  
Bedford, TX 76021  
Telephone: (817) 267-3172  
FAX: N/A

### **Cummins Latin America**

3088 N. Commence Parkway  
MPC #14, Building A  
Miramar, FL 33025  
Telephone: (305) 621-1300

**ПРИМЕЧАНИЕ:** Это представительство обслуживает Пуэрто-Рико и страны Южной Америки, за исключением Бразилии.

### Канада

#### **Canadian Division Office**

Cummins Diesel of Canada, Ltd.  
5575 North Service Road  
Burlington, Ontario L7Z6M1  
Telephone: (905) 331-5944  
FAX: (905) 331-0276

#### **Western Canada Regional Office**

Cummins Diesel of Canada, Ltd.  
18452 - 96th Avenue  
Surrey, B.C. V3T 4W2  
Telephone: (604) 882-5727  
FAX: (604) 882-9110

#### **Eastern Canada Regional Office**

Cummins Diesel of Canada Ltd.  
7200 Trans Canada Hwy.  
Pt. Cuaire, Quebec H9R 1C0  
Telephone: (514) 695-2402  
FAX: (514) 695-8917

#### **Central Canada Regional Office**

Cummins Diesel of Canada Ltd.  
4887 - 35th Street SE  
Calgary, Alberta T2B 3C6  
FAX: (403) 569-9974

### Австралия

#### **Cummins Engine Company Pty. Ltd.**

2 Caribbean Drive  
Scoresby, Victoria 3179  
Australia  
Telephone: (61-3) 9765-3222  
FAX: (61-3) 9763-0079

**ПРИМЕЧАНИЕ:** Это представительство также обслуживает и Новую Зеландию.

### Латинская Америка

## Центры и филиалы фирмы в США

### Alabama

#### Birmingham Distributor

Cummins Alabama, Inc.  
2200 Pinson Highway  
P.O. Box 1147  
Birmingham, AL 35201  
Telephone: (205) 841-0421  
FAX: (205) 849-5926

#### Mobile Branch

Cummins Alabama, Inc.  
1924 N. Beltline Hwy.  
Mobile, AL 36617  
Telephone: (334) 456-2236  
FAX: (334) 452-6419

#### Mobile Onan/Marine Branch

Cummins Alabama, Inc.  
3422 Georgia Pacific Avenue  
Mobile, AL 36617  
Telephone: (334) 452-6426  
FAX: (334) 473-6657

#### Montgomery Branch

Cummins Alabama, Inc.  
2325 West Fairview Avenue  
Montgomery, AL 36108  
Telephone: (205) 263-2594  
FAX: (205) 263-2594

### Alaska

#### Anchorage - (Branch of Seattle)

Cummins Northwest, Inc.  
2618 Commercial Drive  
Anchorage, AK 99501-3095  
Telephone: (907) 279-7594  
FAX: (907) 276-6340

### Arizona

#### Phoenix Distributor and Branch

Cummins Southwest, Inc.  
2239 N. Black Canyon Hgwy  
Phoenix, AZ 85009  
Telephone: (602) 252-8021  
FAX: (602) 253-6725

#### Tucson Branch

Cummins Southwest, Inc.  
1912 West Prince Road  
Tucson, AZ 85705  
Telephone: (520) 887-7440  
FAX: (520) 887-4173

### Arkansas

#### Little Rock - (Branch of Memphis)

Cummins Mid-South, Inc.  
6600 Interstate 30  
Little Rock, AR 72209  
Telephone:  
Sales: (501) 569-5600  
Service: (501) 569-5656  
Parts: (501) 569-5613  
FAX: (501) 565-2199

### California

#### San Leandro Distributor

Cummins West, Inc.  
14775 Wicks Blvd.  
San Leandro, CA 94577-6779  
Telephone: (510) 351-6101  
FAX: (510) 352-3925

#### Arcata Branch

Cummins West, Inc.  
4801 West End Road  
Arcata, CA 95521  
Telephone: (707) 822-7392  
FAX: (707) 822-7585

#### Bakersfield Branch

Cummins West, Inc.  
4601 East Brundage Lane  
Bakersfield, CA 93307  
Telephone: (805) 325-9404  
FAX: (805) 861-8719

#### Fresno Branch

Cummins West, Inc.  
2740 Church Avenue  
Fresno, CA 93706  
Telephone: (209) 495-4745  
FAX: (209) 486-7402

#### Redding Branch

Cummins West, Inc.  
20247 Charianne Drive  
Redding, CA 96001  
Telephone: (916) 222-4070  
FAX: (916) 224-4075

#### Stockton Branch

Cummins West, Inc.  
41 West Yokuts Avenue  
Suite 131  
Stockton, CA 95207  
Telephone: (209) 473-0386  
FAX: (209) 478-2454

#### West Sacramento Branch

Cummins West, Inc.  
2661 Evergreen Avenue  
West Sacramento, CA 95691  
Telephone: (916) 371-0630  
FAX: (916) 371-2849

#### Los Angeles Distributor

Cummins Cal Pacific Inc.  
1939 Deere Avenue (Irvine)  
Irvine, CA 92606  
Telephone: (949) 253-6000  
FAX: (949) 253-6080

#### Montebello Branch

Cummins Cal Pacific Inc.  
1105 South Greenwood Avenue  
Montebello, CA 90640  
Telephone: (323) 728-8111  
FAX: (323) 889-7422

### Bloomington Branch

Cummins Cal Pacific Inc.  
3061 S. Riverside Avenue  
Bloomington, CA 92377  
Telephone: (909) 877-0433  
FAX: (909) 877-3787

### San Diego Branch

Cummins Cal Pacific Inc.  
310 N. Johnson Avenue  
El Cajon, CA 92020  
Telephone: (619) 593-3093  
FAX: (619) 593-0600

### Ventura Branch

Cummins Cal-Pacific Inc.  
3958 Transport St.  
Ventura, CA 93003  
Telephone: (805) 644-7281  
FAX: (805) 644-7284

### Colorado

#### Denver Distributor

Cummins Rocky Mountain, Inc.  
5100 East 58th Avenue  
Commerce City, CO 80022  
Telephone: (303) 287-0201  
FAX: (303) 288-7080

#### Denver Onan/Industrial Branch

Cummins Rocky Mountain, Inc.  
5100 East 58th Ave.  
Commerce City, CO 80022  
Telephone: (303) 286-7697  
FAX: (303) 287-4837

#### Durango Branch

Cummins Rocky Mountain, Inc.  
13595 County Road 213  
Durango, CO 81301  
Telephone: (970) 259-7470  
FAX: (970) 259-7482

#### Grand Junction Branch

Cummins Rocky Mountain, Inc.  
2380 U.S. Highway 6 & 50  
P.O. Box 339  
Grand Junction, CO 81501  
Telephone: (303) 242-5776  
FAX: (303) 243-5495

### Connecticut

#### Rocky Hill - (Branch of Bronx)

Cummins Metropower, Inc.  
914 Cromwell Ave.  
Rocky Hill, CT 06067  
Telephone: (860) 529-7474  
FAX: (860) 529-7524



## Florida

### Tampa Distributor

Cummins Southeastern Power, Inc.  
Corporate Office  
5421 N. 59th Street  
Tampa, FL 33610  
Telephone: (813) 621-7202  
FAX: (813) 621-8250

### Ft. Myers Branch

Cummins Southeastern Power, Inc.  
2671 Edison Avenue  
Ft. Myers, FL 33902  
Telephone: (941) 337-1211  
FAX: (941) 337-5374

### Jacksonville Branch

Cummins Southeastern Power, Inc.  
755 Pickettville Rd.  
Jacksonville, FL 32220  
Telephone: (904) 378-1902  
FAX: (904) 378-1904

### Hialeah (Miami) Branch

Cummins Southeastern Power, Inc.  
9900 N.W. 77th Avenue  
Hialeah Gardens, FL 33016  
Telephone: (305) 821-4200  
FAX: (305) 557-2992

### Ocala Branch

Cummins Southeastern Power  
321 Southwest 52nd Ave.  
Ocala, FL 34474-1892  
Telephone: (352) 861-1122  
FAX: (352) 861-1130

### Orlando Branch

Cummins Southeastern Power, Inc.  
4020 North  
Orange Blossom Trail  
Orlando, FL 32810  
Telephone: (407) 298-2080  
FAX: (407) 290-8727

### Tampa Branch

Cummins Southeastern Power, Inc.  
5912 E. Hillsborough Avenue  
Tampa, FL 33610  
Telephone: (813) 626-1101  
FAX: (813) 628-4183

## Georgia

### Atlanta Distributor

Cummins South, Inc.  
5125 Georgia Highway 85  
College Park, GA 30349  
Telephone: (404) 763-0151  
FAX: (404) 766-2132

### Albany Branch

Cummins South, Inc.  
1915 W. Oakridge Drive  
Albany, GA 31707-4938  
Telephone: (912) 888-6210  
FAX: (912) 883-1670

## Atlanta Branch

Cummins South, Inc.  
100 University Avenue, S.W.  
Atlanta, GA 30315-2202  
Telephone: (404) 527-7800  
FAX: (404) 527-7832

## Augusta Branch

Cummins South, Inc.  
1255 New Savannah Road  
Augusta, GA 30901-3891  
Telephone: (706) 722-8825  
FAX: (706) 722-7553

## Savannah Branch

Cummins South, Inc.  
8 Interchange Court  
Savannah, GA 31401-1627  
Telephone: (912) 232-5565  
FAX: (912) 232-5145

## Hawaii

### Kapolei Distributor

Cummins Hawaii Diesel Power, Inc.  
91-230 Kalaeloa Blvd.  
Kapolei, HI 96707  
Telephone: (808) 682-8110  
FAX: (808) 682-8477

## Idaho

### Boise - (Branch of Salt Lake City)

Cummins Intermountain, Inc.  
2851 Federal Way City  
Boise, ID 83705  
Telephone: (208) 336-5000  
FAX: (208) 338-5436

### Pocatello - (Branch of Salt Lake City)

Cummins Intermountain, Inc.  
14299 Highway 30 West  
Pocatello, ID 83201  
Telephone: (208) 234-1661  
FAX: (208) 234-1662

## Illinois

### Chicago Distributor

Cummins Northern Illinois, Inc.  
7145 Santa Fe Drive  
Hodgkins, IL 60525  
Telephone: (708) 579-9222  
FAX: (708) 352-7547

### Bloomington-Normal - (Branch of Indianapolis)

Cummins Mid-States Power, Inc.  
(at U.S. 51 N and I-55)  
414 W. Northtown Road  
Bloomington-Normal, IL 61761  
Telephone: (309) 452-4454  
FAX: (309) 452-1642

### Onan Branch

Cummins/Onan Northern Illinois  
8745 W. 82nd Place  
Justin, IL 60458  
Telephone: (708) 563-7070  
FAX: (708) 563-7095

## Harrisburg (Branch of St. Louis)

Cummins Gateway, Inc.  
Highway 45 North  
Harrisburg, IL 62946  
Telephone: (618) 273-4138  
FAX: (618) 273-4531

## Rock Island - (Branch of Omaha)

Cummins Great Plains Diesel, Inc.  
7820 - 42nd Street West  
Rock Island, IL 61204  
Telephone: (309) 787-4300  
FAX: (309) 787-4397

## Onan Branch

Cummins Gateway, Inc.  
#1 Extra Mile Drive  
Collinsville, IL 62234  
Telephone: (618) 345-0123  
FAX: (314) 531-6604

## Indiana

### Indianapolis Distributor

Cummins Mid-States Power, Inc.  
P.O. Box 42917  
3762 West Morris Street  
Indianapolis, IN 46242-0917  
Telephone: (317) 243-7979  
FAX: (317) 240-1925

### Evansville - (Branch of Louisville)

Cummins Cumberland, Inc.  
7901 Highway 41 North  
Evansville, IN 47711  
Telephone: (812) 867-4400  
FAX: (812) 421-3282

### Ft. Wayne Branch

Cummins Mid-States Power, Inc.  
3415 Coliseum Blvd. West  
(At Jct. I-69 & 30/33)  
Ft. Wayne, IN 46808  
Telephone: (219) 482-3691  
FAX: (219) 484-8930

### Gary - (Branch of Chicago)

Cummins Northern Illinois, Inc.  
1440 Texas Street  
Gary, IN 46402  
Telephone: (219) 885-5591  
FAX: (219) 883-4817

## Indianapolis Branch

Cummins Mid-States Power, Inc.  
P. O. Box 42917  
3621 West Morris Street  
Indianapolis, IN 46242-0917  
Telephone: (317) 244-7251  
FAX: (317) 240-1215

## Onan Branch

Mid-States Power, Inc.  
4301 W. Morris Street  
P.O. Box 42917  
Indianapolis, IN 46240-0917  
Telephone: (317) 240-1967  
FAX: (317) 240-1975

## Iowa

**Cedar Rapids - (Branch of Omaha)**  
Cummins Great Plains Diesel, Inc.  
625 - 33rd Avenue SW  
Cedar Rapids, IA 52406  
Telephone: (319) 366-7537 (24 hours)  
FAX: (319) 366-7562

**Des Moines - (Branch of Omaha)**  
Cummins Great Plains Diesel, Inc.  
1680 N.E. 51st Avenue  
P.O. Box B  
Des Moines, IA 50313  
Telephone: (515) 262-9591  
Parts: (515) 262-9744  
FAX: (515) 262-0626

**Des Moines - (Branch of Omaha)**  
Midwestern Power Products  
Division of Cummins Great Plains Diesel, Inc.  
5194 N.E. 17th Street  
Des Moines, IA 50313  
Telephone: (515) 264-1650  
FAX: (515) 264-1651

## Kansas

**Colby - (Branch of Kansas City, Missouri)**  
Cummins Mid-America, LLC.  
1880 South Range  
Colby, KS 67701  
Telephone: (785) 462-3945  
FAX: (785) 462-3970

**Garden City - (Branch of Kansas City, Missouri)**  
Cummins Mid-America, Inc.  
1285 Acraway  
Garden City, KS 67846  
Telephone: (316) 275-2277  
FAX: (316) 275-2533

**Wichita - (Branch of Kansas City, Missouri)**  
Cummins Mid-America, Inc.  
5101 North Broadway  
Wichita, KS 67201  
Telephone: (316) 838-0875  
FAX: (316) 838-0704

## Kentucky

**Louisville Distributor**  
Cummins Cumberland, Inc.  
(Corporate Office)  
2301 Nelsonville Parkway  
Louisville, KY 40223  
Telephone: (502) 254-3363  
FAX: (502) 254-9272

**Hazard Branch**  
Cummins Cumberland, Inc.  
Highway 15 South  
P.O. Box 510  
Hazard, KY 41701  
Telephone: (606) 436-5718  
FAX: (606) 436-5038

## Louisville Branch

Cummins Cumberland, Inc.  
9820 Bluegrass Parkway  
Louisville, KY 40299  
Telephone: (502) 491-4263  
FAX: (502) 499-0896

## Louisiana

**Morgan City - (Branch of Memphis)**  
Cummins Mid-South, Inc.  
Hwy. 90 East  
P.O. Box 1229  
Amelia, LA 70340  
Telephone: (504) 631-0576  
FAX: (504) 631-0081

**New Orleans - (Branch of Memphis)**  
Cummins Mid-South, Inc.  
110 E. Airline Highway  
Kenner, LA 70062  
Telephone: (504) 468-3535  
FAX: (504) 465-3408

## Maine

**Bangor (Branch of Boston)**  
Cummins Northeast, Inc.  
221 Hammond Street  
Bangor, ME 04401  
Telephone: (207) 941-1061  
FAX: (207) 945-3170

**Scarborough - (Branch of Boston)**  
Cummins Northeast, Inc.  
10 Gibson Road  
Scarborough, ME 04074  
Telephone: (207) 883-8155  
FAX: (207) 883-5526

## Maryland

**Baltimore Distributor**  
Cummins Power Systems, Inc.  
1907 Parkwood Drive  
MD 21061  
Telephone: (410) 590-8700  
FAX: (410) 590-8723

## Massachusetts

**Boston Distributor**  
Cummins Northeast, Inc.  
100 Allied Drive  
Dedham, MA 02026  
Telephone: (781) 329-1750  
FAX: (781) 329-4428

**Springfield Branch**  
Cummins Northeast, Inc.  
177 FOCUS Street  
Springfield, MA 01104  
Telephone: (413) 737-2659  
FAX: (413) 731-1082

## Mexico

**Tijuana - (Branch of Los Angeles)**  
Distribuidora Cummins De Baja  
Blvd. 3ra. Oeste No. 17523  
Fracc. Industrial  
Garita de Otay C.P. 22400  
Tijuana, Baja California  
Mexico  
Telephone: 011-52-66-238433  
FAX: 011-52-66-238649

## Michigan

**Detroit (Novi) Distributor**  
Cummins Michigan, Inc.  
41216 Vincent Court  
Novi, MI 48375  
Telephone: (248) 478-9700  
FAX: (248) 478-1570

**Blissfield, Michigan**  
Diesel Fuel Systems, Inc.  
Subsidiary of Cummins Michigan Inc.  
211 N. Jipson Street  
Blissfield, MI 49228  
Telephone: (517) 486-4324  
FAX: (517) 486-3614

**Dearborn Branch**  
Cummins Michigan, Inc.  
3760 Wyoming Avenue  
Dearborn, MI 48120  
Telephone: (313) 843-6200  
FAX: (313) 843-6070

**Grand Rapids Branch**  
Cummins Michigan, Inc.  
3715 Clay Avenue, S.W.  
Grand Rapids, MI 49508  
Telephone: (616) 538-2250  
FAX: (616) 538-3830

**Grand Rapids Branch**  
Standby Power, Inc.  
7580 Expressway Drive S.W.  
Grand Rapids, MI 49548  
Telephone: (616) 281-2211  
FAX: (616) 281-3177

**Iron Mountain - (Branch of De Pere)**  
Cummins Great Lakes, Inc.  
1901 Stevenson Avenue  
Iron Mountain, MI 49801  
Telephone: (906) 774-2424  
(800) 236-2424  
FAX: (906) 774-1190

**Novi Branch**  
Cummins Michigan, Inc.  
25100 Novi Road  
Novi, MI 48375  
Telephone: (248) 380-4300  
FAX: (248) 380-0910

**Power Products (Branch of Detroit)**  
Cummins Michigan, Inc.  
41326 Vincent Ct.  
Novi, MI 48375  
Telephone: (248) 426-9300  
FAX: (248) 473-8560

**Saginaw Branch**

Cummins Michigan, Inc.  
722 N. Outer Drive  
Saginaw, MI 48605  
Telephone: (517) 752-5200  
FAX: (517) 752-4194

**Standby Power - (Branch of Detroit)**

Cummins Michigan, Inc.  
12130 Dixie  
Redford, MI 48239  
Telephone: (313) 538-0200  
FAX: (313) 538-3966

**Minnesota****St. Paul Distributor**

Cummins North Central, Inc.  
3030 Centre Pointe Drive  
Suite 500  
Roseville, MN 55113  
Telephone: (651) 636-1000  
FAX: (651) 638-2442

**Duluth Branch**

Cummins Diesel Sales, Inc.  
3115 Truck Center Drive  
Duluth, MN 55806-1786  
Telephone: (218) 628-3641  
FAX: (218) 628-0488

**St. Paul Branch**

Cummins North Central, Inc.  
2690 Cleveland Ave. North  
St. Paul, MN 55113  
Telephone: (651) 636-1000  
FAX: (651) 638-2497

**Mississippi****Jackson - (Branch of Memphis)**

Cummins Mid-South, Inc.  
325 New Highway 49 South  
Jackson, MS 39288-4224  
Telephone:  
Admin.: (601) 932-7016  
Parts: (601) 932-2720  
Service: (601) 939-1800  
FAX: (601) 932-7399

**Missouri****Kansas City Distributor and Branch**

Cummins Mid-America, Inc.  
8201 NE Parvin Road  
Kansas City, MO 64161  
Telephone: (816) 414-8200  
FAX: (816) 414-8299

**Joplin Branch**

Cummins Mid-America, Inc.  
3507 East 20th Street  
Joplin, MO 64801  
Telephone: (417) 623-1661  
FAX: (417) 623-1817

**Springfield Branch**

Cummins Mid-America, Inc.  
3637 East Kearney  
Springfield, MO 65803  
Telephone: (417) 862-0777  
FAX: (417) 862-4429

**St. Louis Distributor**

Cummins Gateway, Inc.  
7210 Hall Street  
St. Louis, MO 63147  
Telephone: (314) 389-5400  
FAX: (314) 389-9671

**Columbia Branch**

Cummins Gateway, Inc.  
5221 Highway 763 North  
Columbia, MO 65202  
Telephone: (314) 449-3711  
FAX: (314) 449-3712

**Sikeston Branch**

Cummins Gateway, Inc.  
101 Keystone Drive  
Sikeston, MO 63801  
Telephone: (314) 472-0303  
FAX: (314) 472-0306

**Industrial Power Branch**

Cummins Gateway, Inc.  
3256 E. Outer Road  
Scott City, MO 63788  
Telephone: (573) 335-9399  
FAX: (573) 335-7062

**Montana****Billings - (Branch of Denver)**

Cummins Rocky Mountain, Inc.  
5151 Midland Road  
Billings, MT 59101  
Telephone: (406) 245-4194  
FAX: (406) 245-7923

**Great Falls - (Branch of Denver)**

Cummins Rocky Mountain, Inc.  
415 Vaughn Road  
Great Falls, MT 59404  
Telephone: (406) 452-8561  
FAX: (406) 452-9911

**Missoula - (Branch of Seattle)**

Cummins Northwest, Inc.  
4950 North Reserve Street  
Missoula, MT 59802-1498  
Telephone: (406) 728-1300  
FAX: (406) 728-8523

**Nebraska****Omaha Distributor and Branch**

Cummins Great Plains Diesel, Inc.  
5515 Center Street  
P.O. Box 6068  
Omaha, NE 68106  
Telephone: (402) 551-7678 (24 Hours)  
FAX: (402) 551-1952

**Kearney Branch**

Cummins Great Plains Diesel, Inc.  
515 Central Avenue  
Kearney, NE 68847  
Telephone: (308) 234-1994  
FAX: (308) 234-5776

**Nevada****Elko - (Branch of Salt Lake City)**

Cummins Intermountain, Inc.  
5370 East Idaho Street  
Elko, NV 89801  
Telephone: (775) 738-6405  
FAX: (775) 738-1719

**Las Vegas - (Branch of Salt Lake City)**

Cummins Intermountain, Inc.  
2750 Losee Road  
North Las Vegas, NV 89030  
Telephone: (702) 399-2339  
FAX: (702) 399-7457

**Sparks - (Branch of Salt Lake City)**

Cummins Intermountain, Inc.  
150 Glendale Avenue  
Sparks, NV 89431  
Telephone: (775) 331-4983  
FAX: (775) 331-7429

**New Jersey****Newark - (Branch of Bronx)**

Cummins Metropower, Inc.  
41-85 Doremus Ave.  
Newark, NJ 07105  
Telephone: (973) 491-0100  
FAX: (973) 578-8873

**New Mexico****Albuquerque - (Branch of Phoenix)**

Cummins Southwest, Inc.  
1921 Broadway N.E.  
Albuquerque, NM 87102  
Telephone: (505) 247-2441  
FAX: (505) 842-0436

**Farmington - (Branch of Phoenix)**

Cummins Southwest, Inc.  
1101 North Troy King Road  
Farmington, NM 87401  
Telephone: (505) 327-7331  
FAX: (505) 326-2948

**New York****Bronx Distributor**

Cummins Metropower, Inc.  
890 Zerega Avenue  
Bronx, NY 10473  
Telephone: (718) 892-2400  
FAX: (718) 892-0055

**Albany - (Branch of Boston)**

Cummins Northeast, Inc.  
101 Railroad Avenue  
Albany, NY 12205  
Telephone: (518) 459-1710  
FAX: (518) 459-7815

**Buffalo - (Branch of Boston)**

Cummins Northeast, Inc.  
480 Lawrence Bell Dr.  
Williamsville, NY 14221-7090  
Telephone: (716) 631-3211  
FAX: (716) 626-0799

**Syracuse - (Branch of Boston)**

Cummins Northeast, Inc.  
29 Eastern Avenue  
Syracuse, NY 13211  
Telephone: (315) 437-2751  
FAX: (315) 437-8141

**North Carolina**

**Charlotte Distributor**

Cummins Atlantic, Inc.  
11101 Nations Ford Road (28273)  
P.O. Box 240729  
Charlotte, NC 28224-0729  
Telephone: (704) 588-1240  
FAX: (704) 587-4870

**Charlotte Branch**

Cummins Atlantic, Inc.  
3700 North Interstate 85  
Charlotte, NC 28206  
Telephone: (704) 596-7690  
FAX: (704) 596-3038

**Greensboro Branch**

Cummins Atlantic, Inc.  
513 Preddy Boulevard (27406)  
P.O. Box 22066  
Greensboro, NC 27420-2066  
Telephone: (336) 275-4531  
FAX: (336) 275-8304

**Wilson Branch**

Cummins Atlantic, Inc.  
1514 Cargill Avenue (27893)  
P.O. Box 1177  
Wilson, NC 27894-1117  
Telephone: (252) 237-9111  
FAX: (252) 237-9132

**North Dakota**

**Fargo - (Branch of St. Paul)**

Cummins North Central, Inc.  
3801 - 34th Ave. SW  
Fargo, ND 58104  
Telephone: (701) 282-2466  
FAX: (701) 277-5399

**Grand Forks - (Branch of St. Paul)**

Cummins North Central, Inc.  
4728 Gateway Drive  
Grand Forks, ND 58201  
Telephone: (701) 775-8197  
FAX: (701) 775-4833

**Minot - (Branch of St. Paul)**

Cummins North Central, Inc.  
1501 - 20th Avenue, S.E.  
Minot, ND 58702  
Telephone: (701) 852-3585  
FAX: (701) 852-3588

**Ohio**

**Columbus Distributor and Branch**

Cummins Interstate Power, Inc.  
4000 Lyman Drive  
Hilliard (Columbus), OH 43026  
Telephone: (614) 771-1000  
FAX: (614) 771-0769

**Columbus Distributor**

Cummins Interstate Power, Inc.  
2297 Southwest Blvd., Suite K  
Grove City, OH 43123  
Telephone: (614) 771-1000  
FAX: (614) 527-2576

**Cincinnati Branch**

Cummins Interstate Power, Inc.  
10470 Evendale Drive  
Cincinnati, OH 45241  
Telephone: (513) 563-6670  
FAX: (513) 563-0594

**Cleveland Branch**

Cummins Interstate Power, Inc.  
7585 Northfield Road  
Cleveland, OH 44146  
Telephone: (440) 439-6800  
FAX: (440) 439-7390

**Strasburg Branch**

Cummins Interstate Power, Inc.  
777 South Wooster Avenue  
Strasburg, OH 44680  
Telephone: (216) 878-5511  
FAX: (216) 878-7666

**Toledo Branch**

Cummins Interstate Power, Inc.  
801 Illinois Avenue  
Maumee  
(Toledo), OH 43537  
Telephone: (419) 893-8711  
FAX: (419) 893-5362

**Youngstown Branch**

Cummins Interstate Power, Inc.  
7145 Masury Road  
Hubbard  
(Youngstown), OH 44425  
Telephone: (216) 534-1935  
FAX: (216) 534-5606

**Oklahoma**

**Oklahoma City - (Branch of Arlington)**

Cummins Southern Plains, Inc.  
5800 West Reno  
Oklahoma City, OK 73127  
Telephone: (405) 946-4481 (24 hours)  
FAX: (405) 946-3336

**Tulsa - (Branch of Arlington)**

Cummins Southern Plains, Inc.  
16525 East Skelly Drive  
Tulsa, OK 74116  
Telephone: (918) 234-3240  
FAX: (918) 234-2342

**Oregon**

**Bend - (Branch of Seattle)**

Cummins Northwest, Inc.  
3500 N. Highway 97 (97701-5729)  
P.O. Box 309  
Bend, OR 97709-0309  
Telephone: (541) 389-1900  
FAX: (541) 389-1909

**Coburg/Eugene - (Branch of Seattle)**

Cummins Northwest, Inc.  
91201 Industrial Parkway  
Coburg, OR 97401  
(Mailing Address)  
P.O. Box 10877  
Eugene, OR 97440-2887  
Telephone: (541) 687-0000  
FAX: (541) 687-1977

**Medford - (Branch of Seattle)**

Cummins Northwest, Inc.  
4045 Crater Lake Highway  
Medford, OR 97504-9796  
Telephone: (541) 779-0151  
FAX: (541) 772-2395

**Pendleton - (Branch of Seattle)**

Cummins Northwest, Inc.  
223 S.W. 23rd Street  
Pendleton, OR 97801-1810  
Telephone: (541) 276-2561  
FAX: (541) 276-2564

**Portland - (Branch of Seattle)**

Cummins Northwest, Inc.  
4711 N. Basln Avenue  
P. O. Box 2710 (97208-2710)  
Portland, OR 97217-3557  
Telephone: (503) 289-0900  
FAX: (503) 286-5938

**Pennsylvania**

**Philadelphia Distributor**

Cummins Power Systems, Inc.  
2727 Ford Road  
Bristol, PA 19007  
Telephone: (215) 785-6005 and  
(609) 563-0005  
FAX: (215) 785-4085

**Bristol Branch**

Cummins Power Systems, Inc.  
2727 Ford Road  
Bristol, PA 19007  
Telephone: (215) 785-6005 and  
(609) 563-0005  
FAX: (215) 785-4728

**Pittsburgh Branch**

Cummins Power Systems, Inc.  
3 Alpha Drive  
Pittsburgh, PA 15238-2901  
Telephone: (412) 820-8300  
FAX: (412) 820-8308

**Harrisburg Branch**

Cummins Power Systems, Inc.  
4499 Lewis Road  
Harrisburg, PA 17111-2541  
Telephone: (717) 564-1344  
FAX: (717) 558-8217

**Puerto Rico****Puerto Nuevo - (Branch of Tampa)**

Cummins Diesel Power, Inc.  
#31 Calle "C"  
El Matadero  
Puerto Nuevo, Puerto Rico 00920  
Telephone: (787) 793-0300  
FAX: (787) 793-1072

**South Carolina****Charleston - (Branch of Charlotte)**

Cummins Atlantic, Inc.  
3028 West Montague Avenue  
Charleston, SC 29418-5593  
Telephone: (843) 554-5112  
FAX: (843) 745-0745

**Charleston - (Branch of Charlotte)**

Cummins Atlantic Inc.  
231 Farmington Road  
Charleston, SC 29483  
Telephone: (843) 851-9819  
FAX: (843) 875-4338

**Columbia - (Branch of Charlotte)**

Cummins Atlantic, Inc.  
1233 Bluff Road (29201)  
P.O. Box 13543  
Columbia, SC 29201-3543  
Telephone: (803) 799-2410  
FAX: (803) 779-3427

**South Dakota****Sioux Falls - (Branch of Omaha)**

Cummins Great Plains Diesel, Inc.  
701 East 54th Street North  
Sioux Falls, SD 57104  
Telephone: (605) 336-1715  
FAX: (605) 336-1748

**Tennessee****Memphis Distributor & Distribution Center**

Cummins Mid-South, Inc.  
666 Riverside Drive  
Memphis, TN 38703  
Telephone: (901) 577-0666  
FAX: (901) 522-8758

**Chattanooga - (Branch of Atlanta)**

Cummins South, Inc.  
1509 East 26th Street  
Chattanooga, TN 37407-1095  
Telephone: (615) 629-1447  
FAX: (615) 629-1494

**Knoxville - (Branch of Louisville)**

Cummins Cumberland, Inc.  
1211 Ault Road  
Knoxville, TN 37914  
Telephone: (423) 523-0446  
FAX: (423) 523-0343

**Memphis Branch**

Cummins Mid-South, Inc.  
1784 E. Brooks Road  
Memphis, TN 38116  
Telephone:  
Sales/Admin.: (901) 345-7424  
Parts: (901) 345-1784  
Service: (901) 345-6185  
FAX: (901) 346-4735

**Nashville - (Branch of Louisville)**

Cummins Cumberland, Inc.  
706 Spence Lane  
Nashville, TN 37217  
Telephone: (615) 366-4341  
FAX: (615) 366-5693

**Texas****Arlington Distributor**

Cummins Southern Plains, Inc.  
600 N Watson Road  
Arlington, TX 76004-3027  
Telephone: (817) 640-6801  
FAX: (817) 640-6852

**Amarillo Branch**

Cummins Southern Plains, Inc.  
5224 Interstate 40 -  
Expressway East  
P.O. Box 31570  
Amarillo, TX 79120-1570  
Telephone: (806) 373-3793 (24 hours)  
FAX: (806) 372-8547

**Dallas Branch**

Cummins Southern Plains, Inc.  
3707 Irving Boulevard  
Dallas, TX 75247  
Telephone: (214) 631-6400 (24 hours)  
FAX: (214) 631-2322

**El Paso - (Branch of Phoenix)**

Cummins Southwest, Inc.  
14333 Gateway West  
El Paso, TX 79927  
Telephone: (915) 852-4200  
FAX: (915) 852-3295

**Fort Worth Branch**

Cummins Southern Plains, Inc.  
3250 North Freeway  
Fort Worth, TX 76111  
Telephone: (817) 624-2107 (24 hours)  
FAX: (817) 624-3296

**Houston Branch**

Cummins Southern Plains, Inc.  
4750 Homestead Road  
P.O. Box 1367  
Houston, TX 77251-1367  
Telephone: (713) 675-7421 (24 hours)  
FAX: (713) 675-1515

**Mesquite Branch**

Cummins Southern Plains, Inc.  
2615 Big Town Blvd.  
Mesquite, TX 75150  
Telephone: (214) 321-5555 (24 hours)  
FAX: (214) 328-2732

**Odessa Branch**

Cummins Southern Plains, Inc.  
1210 South Grandview  
P.O. Box 633  
Odessa, TX 79760-0633  
Telephone: (915) 332-9121 (24 hours)  
FAX: (915) 333-4655

**San Antonio Branch**

Cummins Southern Plains, Inc.  
6226 Pan Am Expressway North  
P.O. Box 18385  
San Antonio, TX 78218-0385  
Telephone: (512) 655-5420 (24 hours)  
FAX: (512) 655-3865

**Houston Onan Branch**

Southern Plains Power  
A Division of Cummins Southern Plains  
1155 West Loop North  
Houston, TX 77055  
Telephone: (713) 956-0020  
FAX: (713) 956-0266

**Utah****Salt Lake City Distributor**

Cummins Intermountain, Inc.  
1030 South 300 West  
Salt Lake City, UT 84101  
Telephone: (801) 355-6500  
FAX: (801) 524-1351

**Vernal Branch**

Cummins Intermountain, Inc.  
1435 East 335 South  
Vernal, UT 84078  
Telephone: (435) 789-5732  
FAX: (435) 789-2853

**Virginia****Cloverdale - (Branch of Charlotte)**

Cummins Atlantic, Inc.  
263 Simmons Drive  
Cloverdale, VA 24077  
Telephone: (540) 966-3169  
FAX: (540) 966-3749

**Richmond - (Branch of Charlotte)**

Cummins Atlantic, Inc.  
3900 Deepwater Terminal Road  
Richmond, VA 23234  
Telephone: (804) 232-7891  
FAX: (804) 232-7428

**Tidewater - (Branch of Charlotte)**

Cummins Atlantic, Inc.  
Atlantic Power Generation  
3729 Holland Blvd.  
Chesapeake, VA 23323  
Telephone: (757) 485-4848  
FAX: (757) 485-5085

## Washington

### Seattle Distributor

Cummins Northwest, Inc.  
811 S.W. Grady Way (98055-2944)  
P.O. Box 9811  
Renton, WA 98057-9811  
Telephone: (425) 235-3400  
FAX: (425) 235-8202

### Chehalis Branch

Cummins Northwest, Inc.  
926 N.W. Maryland  
Chehalis, WA 98532-0339  
Telephone: (360) 748-8841  
FAX: (360) 748-8843

### Spokane Branch

Cummins Northwest, Inc.  
11134 W. Westbow Blvd.  
Spokane, WA 99204  
Telephone: (509) 455-4411  
FAX: (509) 624-4681

### Tacoma Branch

Cummins Northwest, Inc.  
3701 Pacific Highway East  
Tacoma, WA 98424-1135  
Telephone: (253) 922-2191  
FAX: (253) 922-2379

### Yakima Branch

Cummins Northwest, Inc.  
1905 East Central Avenue (98901-3809)  
P.O. Box 9129  
Yakima, WA 98909-0129  
Telephone: (509) 248-9033  
FAX: (509) 248-9035

## West Virginia

### Charleston - (Branch of Louisville)

Cummins Cumberland, Inc.  
3100 MacCorkle Ave. SW  
P.O. Box 8456  
South Charleston, WV 25303  
Telephone: (304) 744-6373  
FAX: (304) 744-8605

### Fairmont - (Branch of Louisville)

Cummins Cumberland, Inc.  
South Fairmount Exit, I-79  
145 Middletown Road  
Fairmont, WV 26554  
Telephone: (304) 367-0196  
FAX: (304) 367-1077

## Wisconsin

### DePere Distributor

Cummins Great Lakes, Inc.  
Corporate Office  
875 Lawrence Drive  
P.O. Box 5070  
DePere, WI 54115-5070  
Telephone: (920) 337-1991  
FAX: (920) 337-9746

### Chippewa Falls Branch

Cummins Great Lakes, Inc.  
2030 St. Highway 53  
Chippewa Falls, WI 54729  
Telephone: (715) 720-0680  
FAX: (715) 720-0685

### DePere Branch

Cummins Great Lakes, Inc.  
939 Lawrence Drive  
P. O. Box 5070  
DePere, WI 54115-5070  
Telephone: (920) 336-9631  
(800) 236-1191  
FAX: (920) 336-8984

### Milwaukee Branch

Cummins Great Lakes, Inc.  
9401 South 13th Street  
P.O. Box D  
Oak Creek, WI 53154  
Telephone: (414) 768-7400  
(800) 472-8283  
FAX: (414) 768-9441

### Wausau Branch

Cummins Great Lakes, Inc.  
4703 Rib Mountain Drive  
Wausau, WI 54401  
Telephone: (715) 359-6888  
(800) 236-3744  
FAX: (715) 359-3744

## Wyoming

### Gillette - (Branch of Denver)

Cummins Rocky Mountain, Inc.  
2700 Hwy. 14 & 16 North  
P.O. Box 1207 (82717)  
Gillette, WY 82716  
Telephone: (307) 682-9611  
FAX: (307) 682-8242

### Rock Springs - (Branch of Salt Lake City)

Cummins Intermountain, Inc.  
2000 Foothill Blvd.  
P.O. Box 1634  
Rock Springs, WY 82901  
Telephone: (307) 362-5168  
FAX: (307) 362-5171

## Центры и филиалы фирмы в Канаде

### Alberta

#### Edmonton Distributor and Branch

Cummins Alberta  
11751 - 181 Street  
Edmonton, AB T5S 2K5  
Telephone: (780) 455-2151  
FAX: (780) 454-9512

#### Calgary Branch

Cummins Alberta  
4887 - 35th Street S.E.  
Calgary, Alberta T2B 3H6, Canada  
Telephone: (403) 569-1122  
FAX: (403) 569-0027

#### Grande Prairie

Cummins Alberta - Grande Prairie  
RR2, Site 9, Box 22  
Sexsmith, AB CN T0H 3C0  
Telephone: (780) 568-3359  
FAX: (780) 568-2263

#### Hinton Branch

Cummins Alberta  
135 Veats Avenue  
Hinton, Alberta T7V 1S8, Canada  
Telephone: (780) 865-5111  
FAX: (780) 865-5714

#### Lethbridge Branch

Cummins Alberta  
240 - 24th Street North  
Lethbridge, Alberta T1H 3T8, Canada  
Telephone: (403) 329-6144  
FAX: (403) 320-5383

### British Columbia

#### Vancouver Distributor

Cummins British Columbia  
18452 - 96th Avenue  
Surrey, B.C., Canada  
V4N 3P8  
Telephone: (604) 882-5000  
FAX: (604) 882-5080

#### Kamloops Branch

Cummins British Columbia  
976 Laval Crescent  
Kamloops, B.C. Canada V2C 5P5  
Telephone: (250) 828-2388  
FAX: (250) 828-6713

#### Prince George Branch

Cummins British Columbia  
102- 3851- 18th Avenue  
Prince George, B.C. V2N 1B1  
Telephone: (250) 564-9111  
FAX: (250) 564-5853

#### Sparwood Branch

Cummins British Columbia  
731 Douglas Fir Road  
Sparwood, B.C. V0B 2G0, Canada  
Telephone: (250) 425-0522  
FAX: (250) 425-0323

#### Tumbler Ridge Branch

Cummins British Columbia  
Industrial Site, Box 226  
Tumbler Ridge, B.C.  
Canada VOC 2W0  
Telephone: (250) 242-4217  
FAX: (250) 242-4906

### Manitoba

#### Winnipeg Distributor

Cummins Mid-Canada Ltd.  
489 Oak Point Road  
P.O. Box 1860  
Winnipeg, MB R3C 3R1, Canada  
Telephone: (204) 632-5470  
FAX: (204) 697-0267

### New Brunswick

#### Fredericton - (Branch of Montreal)

Cummins Eastern Canada, Inc.  
R.R.#1 Doak Road  
P.O. Box 1178, Station 'A'  
Fredericton,  
New Brunswick E3B 4X2, Canada  
Telephone: (506) 451-1929  
FAX: (506) 451-1921

### Newfoundland

#### St. John's - (Branch of Montreal)

Cummins Eastern Canada, Inc.  
122 Clyde Avenue  
Donovans Industrial Park  
Mount Pearl, Newfoundland A1N 2C2  
Canada  
Telephone: (709) 747-0176  
FAX: (709) 747-2283

#### Wabush - (Branch of Montreal)

Cummins Eastern Canada, Inc.  
Wabush Industrial Park  
Wabush, Newfoundland A0R 1B0  
Telephone: (709) 282-3626  
FAX: (709) 282-3108

### Nova Scotia

#### Halifax - (Branch of Montreal)

Cummins Eastern Canada, Inc.  
50 Simmonds Drive  
Dartmouth, Nova Scotia B3B 1R3  
Telephone: (902) 468-7938  
FAX: (902) 468-5177  
Parts: (902) 468-6560

### Ontario

#### Toronto Distributor

Cummins Ontario, Inc.  
7175 Pacific Circle  
Mississauga, ON L5T 2A5  
Telephone: (905) 795-0050  
FAX: (905) 795-0021

#### Kenora - (Branch of Winnipeg)

Cummins Mid-Canada Ltd.  
Highway 17 East  
P.O. Box 8  
Kenora, Ontario P9N 3X1  
Telephone: (807) 548-1941  
FAX: (807) 548-8302

#### Ottawa Branch

Cummins Ontario Inc.  
3189 Swansea Crescent  
Ottawa, Ontario K1G 3W5,  
Telephone: (613) 736-1146  
FAX: (613) 736-1202

#### Thunder Bay Branch

Cummins Ontario Inc.  
1400 W. Walsh Street  
Thunder Bay  
Ontario P7E 4X4  
Telephone: (807) 577-7561  
FAX: (807) 577-1727

#### Whitby Branch

Cummins Ontario Inc.  
1311 Hopkins Street  
Whitby, Ontario L1N 2C2, Canada  
Telephone: (905) 668-6886  
FAX: (905) 668-1375

### Quebec

#### Montreal Distributor

Cummins Eastern Canada, Inc.  
7200 Trans Canada Highway  
Pointe Claire, Quebec H9R 1C2,  
Telephone: (514) 695-8410  
FAX: (514) 695-8917

#### Montreal Branch

Cummins Eastern Canada, Inc.  
7200 Trans Canada Highway  
Pointe Claire, Quebec H9R 1C2,  
Canada  
Telephone: (514) 695-8410  
Sales: (514) 695-4555  
Parts: (514) 694-5880  
FAX: (514) 695-8917

#### Dorval Onan Branch

Cummins, Eastern Canada, Inc.  
580 Lepihe  
Dorval, Quebec H9H 1G2  
Telephone: (514) 631-5000  
FAX: (514) 631-0104

#### Quebec City Branch

Cummins Diesel  
Branch of Cummins Americas, Inc.  
2575 Dalton Street  
Ste. Foy, Quebec G1P 3S7  
Telephone: (418) 653-6411  
FAX: (418) 653-5844

**Val D'Or Branch**

Cummins, Eastern Canada, Inc.  
1025 Rue Del  
Val D'Or, Quebec 59P 4P6  
Telephone: (819) 825-0993  
FAX: (819) 825-8488

**Saskatchewan**

**Lloydminster - (Branch of Winnipeg)**

Cummins Mid-Canada Ltd.  
4005 52nd  
Lloydminster, SK S9V 0Y9  
Telephone: (305) 825-2062  
FAX: (305) 825-6702

**Regina - (Branch of Winnipeg)**

Cummins Mid-Canada Ltd.  
110 Kress Street  
P.O. Box 98  
Regina, SK S4P 2Z5  
Telephone: (306) 721-9710  
FAX: (306) 721-2962

**Saskatoon - (Branch of Winnipeg)**

Cummins Mid-Canada, Ltd.  
3001 Faithful Avenue  
P.O. Box 7679  
Saskatoon, SK S7K 4R4, Canada  
Telephone: (306) 933-4022  
FAX: (306) 242-1722



## Центры и филиалы фирмы в Австралии

### Branches:

#### Gepps Cross

Cummins Engine Company, Pty. Ltd.  
P.O. Box 108  
Blair Athol, 5084  
South Australia, Australia  
Location:  
45-49 Cavan Road  
Gepps Cross, 5094  
Telephone: (61-8) 8262-5211

#### Dosra

Cummins Engine Company, Pty. Ltd.  
P.O. Box 124  
Darra, 4076  
Queensland, Australia  
Location:  
33 Kimberley Street  
Darra, 4076, Australia  
Telephone: (61-7) 3375-3277

#### Bunbury

Cummins Engine Company, Pty. Ltd.  
P.O. Box 1751  
Bunbury, WA 6230  
Australia  
Location:  
11 Dryanda Court  
Picton, WA 6230  
Telephone: (61-8) 9725-6777  
FAX: (61-8) 9725-6444

#### Cairns

Cummins Engine Company, Pty. Ltd.  
P.O. Box 7189  
Cairns Mail Centre, 4870  
Queensland, Australia  
Location:  
Liberty Street  
Cairns, 4870  
Telephone: (61-7) 935-2999

#### Campbellfield

Cummins Engine Company, Pty. Ltd.  
Private Bag 9  
Campbellfield, 3061  
Victoria, Australia  
Location:  
1788-1800 Hume Highway  
Campbellfield, 3061  
Telephone: (61-3) 9357-9200

#### Dandenong

Cummins Engine Company, Pty. Ltd.  
Lot 7 Greens Road  
Dandenong, 3175  
Victoria, Australia  
Telephone: (61-3) 9706-8088

#### Darwin

Cummins Engine Company, Pty. Ltd.  
P.O. Box 37587  
Winnellie, 0821  
Northern Territory, Australia  
Location:  
Lot 1758 Graffin Crescent  
Winnellie, 0821  
Telephone: (61-8) 8947-0766

#### Devonport

Cummins Engine Company, Pty. Ltd.  
P.O. Box 72E  
Tasmania, Australia  
Location:  
2 Matthews Way  
Devonport, 7310  
Telephone: (61-3) 6424-8800

#### Emerald

Cummins Engine Company, Pty. Ltd.  
P.O. Box 668  
Emerald, 4720  
Queensland, Australia  
Location:  
Capricorn Highway  
Emerald, 4720  
Telephone: (61-7) 4982-4022

#### Grafton

Cummins Engine Company, Pty. Ltd.  
P.O. Box 18  
South Grafton, 2461  
New South Wales, Australia  
Location:  
18-20 Induna Street  
South Grafton, 2461  
Telephone: (61-2) 6642-3655

#### Hexham

Cummins Engine Company, Pty. Ltd.  
21 Galleghan Street  
Hexham  
New South Wales, Australia  
Telephone: (61-2) 4964-8466  
FAX: (61-2) 4964-8616

#### Kalgoorlie

Cummins Engine Company, Pty. Ltd.  
P.O. Box 706  
Kalgoorlie, 6430  
Western Australia, Australia  
Location:  
16 Atbara Street  
Kalgoorlie, 6430  
Telephone: (61-8) 9021-2588

#### Karratha

Cummins Engine Company, Pty. Ltd.  
P.O. Box 377  
Karratha, WA 6714  
Australia  
Location:  
1490 Lambert Road  
Karratha, WA 6714  
Australia  
Telephone: (61-8) 9144-4646  
FAX: (61-8) 9143-1507

#### Laverton

Cummins Engine Company, Pty. Ltd.  
Locked Bag 1  
Laverton, Victoria 3028  
Australia  
Location:  
195 Boundary Road  
Laverton North, Victoria 3028  
Australia  
Telephone: (61-3) 9360-0800  
FAX: (61-3) 9360-0438

#### Leeton

Cummins Engine Company, Pty. Ltd.  
P.O. Box 775  
Leeton, NSW 2705  
Australia  
Location:  
29 Brady Way  
Leeton, NSW 2705  
Australia  
Telephone: (61-2) 6953-3077  
FAX: (61-2) 6953-3109

#### Mackay

Cummins Engine Company, Pty. Ltd.  
P.O. Box 842  
Mackay, 4740  
Queensland, Australia  
Location:  
4 Presto Avenue  
Mackay, 4746  
Telephone: (61-7) 4955-1222

#### Mount Gambler

Cummins Engine Company, Pty. Ltd.  
P.O. Box 2219  
Mount Gambler, 5290  
South Australia, Australia  
Location:  
2 Avey Road  
Mount Gambler, 5290  
Telephone: (61-87) 25-6422

#### Penrith

Cummins Engine Company, Pty. Ltd.  
P.O. Box 132  
Cambridge Park, 2747  
New South Wales, Australia  
Location:  
7 Andrews Road  
Penrith, 2750  
Telephone: (61-2) 4729-1313

#### Queanbeyan

Cummins Engine Company, Pty. Ltd.  
P.O. Box 527  
Queanbeyan, 2620  
New South Wales, Australia  
Location:  
15-27 Bayldon Road  
Queanbeyan, 2620  
Telephone: (61-2) 6297-3433  
FAX: (61-2) 6297-6709

**Regency Park**

Cummins Engine Company, Pty. Ltd.  
P.O. Box 2147  
Regency Park, SA 5942  
Australia  
Location:  
11 Manton Street  
Hindmarsh, SA 5942  
Australia  
Telephone: (61-8) 8346-3832  
FAX: (61-8) 8340-2045

**Swan Hill**

Cummins Engine Company, Pty. Ltd.  
P.O. Box 1264  
Swan Hill, 3585  
Victoria, Australia  
Location:  
5 McAllister Road  
Swan Hill, 3585  
Telephone: (61-3) 5032-1511

**Tamworth**

Cummins Engine Company, Pty. Ltd.  
P.O. Box 677  
Tamworth, 2320  
New South Wales, Australia  
Location:  
Lot 65 Gunnedah Road  
Tamworth, 2340  
Telephone: (61-2) 6765-5455

**Townsville**

Cummins Engine Company, Pty. Ltd.  
P.O. Box 7339  
Garbutt Business Centre, QLD4814  
Australia  
Location:  
704-710 Ingham Road  
Townsville, QLD 4814  
Telephone: (61-7) 4774-7733  
FAX: (61-7) 4774-7640

**Welshpool**

Cummins Engine Company, Pty. Ltd.  
P. O. Box 52  
Welshpool, 6986  
Western Australia, Australia  
Location:  
50 Kewdale Road  
Welshpool, 6106  
Telephone: (61-8) 9458-5911

**Wetherill Park**

Cummins Engine Company, Pty. Ltd.  
Private Bag 150  
Wetherill Park, NSW 2164  
Australia  
Location:  
492-494 Victoria Street  
Wetherill Park, NSW 2164  
Australia  
Telephone: (61-2) 9616-5300  
FAX: (61-2) 9616-5399

**Wodonga**

Cummins Engine Company, Pty. Ltd.  
P.O. Box 174  
Wodonga, 3690  
Victoria, Australia  
Location:  
9-11 McKoy Street  
Wodonga, 3690  
Telephone: (61-2) 6024-3655

## Центры и филиалы фирмы в Новой Зеландии

### **Auckland**

Cummins Diesel Sales & Service (NZ)  
Ltd.  
Private Bag 92804  
Penrose, Auckland, New Zealand  
Location:  
440 Church Street  
Penrose  
Telephone: (64-9) 579-0085

### **Branches:**

#### **Auckland**

Cummins Diesel Engines  
Private Bag 92804  
Penrose, Auckland, New Zealand  
Location:  
440 Church Street  
Penrose  
Telephone: (64-9) 579-0085

#### **Christchurch**

Cummins Diesel Engines  
P.O. Box 16-149  
Hornby, Christchurch, New Zealand  
Location:  
35 Parkhouse Road  
Sockburn, Christchurch  
Telephone: (64-3) 348-8170

#### **Mt. Maunganui**

Cummins Diesel Engines  
P.O. Box 4005  
Mt. Maunganui, New Zealand  
Location:  
101 Tōtara Street  
Mt. Maunganui  
Telephone: (64-7) 575-0545

#### **Palmerston North**

Cummins Diesel Engines  
P.O. Box 9024  
Palmerston North, New Zealand  
Location:  
852-860 Tremaine Avenue  
Telephone: (64-6) 356-2209

## Международные региональные представительства

### North Africa Regional Office - Algiers

Cummins Corporation  
Bureau de Liaison  
38, Lotissement Benachour Abdelkader  
Cheraga  
42300 Wilaya de Tipasa  
Algeria  
Telephone: (213) 2374326

Country  
Covered: Algeria

### European Regional Office - Mechelen

Cummins Diesel N.V.  
Blarenberglaan 4  
Industriepark Noord 2  
2800 Mechelen  
Brussels  
Telephone: (32-15) 20003

Countries  
Covered: Austria Luxembourg  
Belgium Netherlands  
Czech Republic Norway  
Denmark Portugal  
Finland Slovakia  
Greece Spain  
Hungary Sweden  
Iceland Switzerland  
Israel

### Cumbrasa Regional Office - Brazil

Cummins Brasil S.A.  
Rua Jati, 266  
07180-900 Guarulhos  
Sao Paulo, Brazil  
Mailing Address:  
P.O. Box 13  
07180-900 Guarulhos  
Sao Paulo, Brazil  
Telephone: (55-11) 945-9811

Country  
Covered: Brazil

### Beijing Regional Office - China

Cummins Corporation  
China World Tower, Suite 917  
China World Trade Center  
No. 1 Jian Guo Men Wai  
Beijing 100004  
People's Republic of China  
Telephone: (86-1) 505-4209/10

Countries  
Covered: China  
Mongolia

### Bogota Regional Office - Columbia

Cummins Engine Co. de Colombia S.A.  
Carrera 11A No. 90-15 Of. 601/602  
Bogota, D.E., Colombia  
Telephone: (57-1) 610-4849  
Mailing Address:  
Apartado Aereo 90988  
Bogota D.E., Colombia

Countries  
Covered: Argentina Ecuador  
Bolivia Paraguay  
Chile Peru  
Colombia Uruguay

### Lyon Regional Office - France

Cummins Diesel Sales Corporation  
39, rue Ampere - Zone Industrielle  
69680 Chassieu  
France  
Telephone: (33) 72-22-92-72

Countries  
Covered: Algeria Martinique  
France New Caledonia  
Guadeloupe Reunion  
Guyana

### Gross-Gerau Regional Office - Germany

Cummins Diesel Deutschland GmbH  
Odenwaldstr. 23  
D-6080 Gross-Gerau  
Germany  
Telephone: (49-6152) 174-0

Countries  
Covered: Albania Poland  
Bulgaria Romania  
\*Czech Republic Southeastern  
Germany Europe  
Luxembourg Slovakia

\* Marine Only

### Hong Kong Regional Office - Hong Kong

Cummins Engine H.K. Ltd.  
Unison Industrial Centre  
15th Floor, Units C & D  
27-31 Au Pul Wan Street  
P. O. Box 840 Shatin  
Fo Tan, Shatin, N.T.  
Hong Kong  
Telephone: (852) 606-5678

Country  
Covered: Hong Kong

### Pune Kirloskar Regional Office - India

Kirloskar Cummins Limited  
Kothrud  
Pune - 411 029, India  
Telephone: (91-212) 33-0240, 33-5435, 33-1105

Countries  
Covered: Bhutan  
India  
Nepal

**Milan Regional Office - Italy**

Cummins Diesel Italia S.P.A.  
Piazza Locatelli 8  
Zona Industriale  
20098 San Giuliano Milanese  
Milan, Italy  
Telephone: (39-2) 982-81235/6/7

Country  
Covered: Italy

**North Asia Regional Office - Japan**

Cummins Diesel Sales Corporation  
1-12-10 Shintomi  
Chuo-ku, Tokyo 104  
Japan  
Telephone: (81-3) 3555-3131/2/3/4/5

Country  
Covered: Japan

**Seoul Regional Office - Korea**

Cummins Korea Ltd.  
5th Floor, Hye Sung Building  
35-26 Sam Sung Dong, Kang Nam Ku  
Seoul, South Korea  
Telephone: (82-2) 516-0431/2/3, 517-3370/1

Country  
Covered: South Korea

**Cummsa Regional Office - Mexico**

Cummins, S.A. de C.V.  
Arquimedes No. 209  
Col. Polanco  
11560 Mexico, D.F.  
Mexico  
Telephone: (52-5) 254-3822/3783/3622

Mailing/Shipping Address:  
Gonzalez de Castilla Inc.  
P.O. Box 1391  
4605 Modern Lane  
Modern Industrial Park  
Laredo, TX 78040  
Telephone: (512) 722-5207

Country  
Covered: Mexico

**Moscow Regional Office - Russia**

Cummins Engine Co., Inc.  
Park Place  
Office E708  
Leninsky Prospect 113  
Russia 11798  
Telephone: (7-502) 256-5122 or 256-5123

Countries  
Covered: Armenia Lithuania  
Azerbaijan Moldova  
Bolarus Russia  
Estonia Tadzhikistan  
Georgia Turkmenistan  
Kirghizia Ukraina  
Latvia Uzbekistan

**South And East Asia Area Office - Singapore**

Cummins Diesel Sales Corporation  
8 Tanjong Penjuru  
Jurong Industrial Estate  
Singapore 2260  
Telephone: (65) 265-0155

Countries  
Covered: Bangladesh Malaysia  
Brunei Mongolia  
Burma/Mynamar Philippines  
Cambodia Singapore  
China Sri Lanka  
Hong Kong Taiwan  
Indonesia Thailand  
Laos Vietnam  
Macau

**Taipei Regional Office - Taiwan**

Cummins Corporation - Taiwan  
12th Floor, No. 149  
Min-Sheng E. Road  
Section 2  
Taipei, Taiwan  
R.O.C. 104  
Telephone: (886-2) 515-0891

Country  
Covered: Taiwan

**Turkey and Iran Regional Office - Turkey**

Cummins Corporation  
Istanbul Office  
Buyukdere Cad.  
Beytem Han, Kat 11  
Sisli 80220  
Istanbul  
Telephone: (90-1) 246-2575/2775/2545

Countries  
Covered: Iran  
Turkey

**Middle East Regional Office - Daventry (U.K.)**

Cummins Engine Company Ltd.  
Royal Oak Way South  
Daventry, Northants NN11 5NU  
England  
Telephone: (44-1327) 76000

Countries Covered: MIDEAST  
Afghanistan Jordan Saudi Arabia  
Bahrain Kuwait Sudan  
Cyprus Lebanon Syria  
Djibouti Oman U.A.E.  
Egypt Pakistan Yemen  
Iraq Qatar

### Africa Regional Office - Daventry (U.K.)

Cummins Engine Company Ltd.  
Royal Oak Way South  
Daventry, Northants NN11 5NU  
England  
Telephone: (44-1327) 76000

Countries Covered:

**NORTH/WEST AFRICA**

Benin	Gabon	Mauritania
Burkina-Paso	Gambia	Morocco
Cameroon	Ghana	Niger
Cape Verde	Guinea	Nigeria
Central African Republic	Guinea-Bissau	Sao Tome & Principe
Chad	Liberia	Senegal
Cote d'Ivoire	Libya	Siera Leone
Equatorial Guinea	Mali	Togo
	Malta	Tunisia
	<b>SOUTH AFRICA</b>	
Botswana	Namibia	Swaziland
Lesotho	South Africa	

### New Malden Regional Office - U.K.

Cummins Engine Company Limited  
46-50 Coombe Road  
New Malden  
Surrey KT3 4QL  
England  
Telephone: (44-81) 949-6171

Countries

Covered: Ireland  
United Kingdom

### Latin America Regional Office - Miramar (U.S.A.)

Cummins Americas, Inc.  
Miramar Park of Commerce  
3450 Executive Way  
Miramar, FL 33025  
Telephone: (305) 431-5511

Countries

Covered: Argentina  
Bolivia  
Chile  
Colombia  
Costa Rica  
Dominican Republic  
El Salvador  
Ecuador  
Guatemala  
Honduras  
Nicaragua  
Panama  
Paraguay  
Peru  
Uruguay  
Venezuela

### Caracas Regional Office - Venezuela

Cummins Engine Company  
Oficina de Delegado  
Torre La Primera, Oficina 5-D  
Av. Francisco de Miranda  
Chacao, Caracas 1060

Mailing Address:

Cummins Engine Company M-227  
c/o Jet Cargo International  
P.O. Box 020010  
Miami, FL 33102-0010 U.S.A.  
Telephone: (58-2) 32-0563, 32-718

Countries

Covered: Costa Rica  
Dominican Republic  
El Salvador  
Guatemala  
Honduras  
Nicaragua  
Panama  
Venezuela

### East/Southern Africa Regional Office - Harare, Zimbabwe

Cummins Zimbabwe (Private) Limited  
72 Birmingham Road  
Southerton  
Harare, Zimbabwe

Mailing Address:

P.O. Box ST363  
Southerton  
Harare, Zimbabwe  
Telephone: (263-4) 67645, 60553, 69220

Countries

Covered: Angola  
Burundi  
Comoros Island  
Congo  
Ethiopia  
Kenya  
Madagascar  
Malawi  
Mauritius  
Mozambique  
Reunion  
Rwanda  
Seychelles  
Somalia  
Tanzania  
Uganda  
Zaire  
Zambia  
Zimbabwe

## Международные дистрибьюторы

### ABU DHABI

- See United Arab Emirates

### AFGHANISTAN

- See Middle East Regional Office

### ALBANIA

- See Germany Regional Office -  
Gross-Gerau

### ALGERIA

#### Algiers

Cummins Corporation  
Bureau de Liaison  
38, Lotissement Benachour Abdelkader  
Cheraga  
43200 Wilaya de Tipasa  
Algeria  
Telephone: (213) 237-43-26

### AMERICAN SAMOA

- See South Pacific Regional Office

### ANDORRA

- See European Regional Office -  
Mechelen

### ANTIGUA

Miami (Office In U.S.A.)  
Cummins Southeastern Power, Inc.  
9900 N.W. 77 Court  
Hialeah Gardens, FL 33016  
Telephone: (305) 821-4200

### ARGENTINA

#### Buenos Aires

Distribuidora Cummins, S.A.  
(DICUMAR)  
Av. Del Libertador 602 Piso 5  
Buenos Aires, Argentina  
Telephone: (54-1)814-1895/1395/1393

### ARUBA, ISLAND OF

- See Netherlands Antilles

### AUSTRIA

#### Neudoerfl

Cummins Diesel Motorenvertriebsges  
m.b.H. Trenner & Co.  
Bickfordstr. 25  
A-7201 Neudoerfl  
Austria  
Telephone: (43-2622) 77418/77625

### BAHAMAS

#### Miami (Office in U.S.A.)

Cummins Southeastern Power, Inc.  
9900 N.W. 77 Court  
Hialeah Gardens, FL 33016  
Telephone: (305) 821-4200

### BAHRAIN

#### Bahrain

Yusuf Bin Ahmed Kanoo W.L.L.  
P.O. Box 45, Manama  
Bahrain  
Telephone: (973) 400414/400506

### BALEARIC ISLANDS

#### Madrid (Office in Spain)

Cummins Ventas y Servicio, S.A.  
Torrelaguna, 56  
28027 Madrid, Spain  
Telephone: (34-91) 367-2000  
376-2404

### BANGLADESH

#### Dhaka

Equipment & Engineering Co., Ltd.  
G.P.O. Box 2339  
Dhaka 1000, Bangladesh  
Location:  
56, Dilkusha Commercial Area  
2nd Floor/Eastern Block  
Telephone: (880-2) 234357, 234060

### BARBADOS

#### Miami (Office in U.S.A.)

Cummins Southeastern Power, Inc.  
9900 N.W. 77 Court  
Hialeah Gardens, FL 33016  
Telephone: (305) 821-4200

### BELGIUM

#### Brussels

Cummins Distributor  
Belgium S.A.  
623/629 Chaussée de Haecht  
B-1030 Brussels, Belgium  
Telephone: (24 hr.)  
(32-2) 216-81-10

### BELIZE

#### Tampa (Office in U.S.A.)

Cummins Southeastern Power, Inc.  
5421 N. 59th Street  
Tampa, FL 33610  
Telephone: (813) 621-7202

### BENIN

- See Togo

### BERMUDA

#### Bronx (Office in U.S.A.)

Cummins Metropower, Inc.  
890 Zerega Avenue  
Bronx, NY 10473  
Telephone: (718) 892-2400

### BHUTAN

#### Pune (Office in India)

Cummins Diesel Sales &  
Service (India) Ltd.  
35A/1/2, Erandawana  
Pune - 411 038, India  
(State of Maharashtra) India  
Telephone: (91-212) 331234/331554/  
331635/330066/  
330166/330356/  
31703

### BOLIVIA

#### La Paz

Machinery & Auto Service  
Casilla 4042  
La Paz, Bolivia  
Location:  
Av. 20 de Octubre Esq.  
Rosendo Gutierrez  
Telephone: (591-2) 379650, 366394

### BONAIRE, ISLAND OF

- See Netherlands Antilles

### BOTSWANA

- See East and Southern Africa Re-  
gional Office - Harare

### BRAZIL

#### Ananindeua

Marcos Marcelino & Companhia  
Ltda.  
Rodovia BR-316, Km 9  
67020-010 Ananindeua, Para,  
Brazil  
Telephone: (55-91) 235-4100/4132/  
4143/4012

#### Belo Horizonte

Distribuidora Cummins  
Minas S.A.  
31950-640 Olhos D'Agua Norte  
Belo Horizonte, MG  
Brazil  
Telephone: (55-31) 288-1344

#### Campo Grande

Distribuidora Cummins  
Mato Grosso Ltda.  
Rodovia BR 163 Km 01  
79060-000 Campo Grande  
Mato Grosso do Sul, Brazil  
Telephone: (55-67) 787-1166

#### Curitiba

Distribuidora Cummins Parana S.A.  
Rua Brasílio Itiberê, 2195  
80230 Curitiba, Parana  
Brazil  
Telephone: (55-41) 222-4036

### **Fortaleza**

Distribuidora Cummins Diesel  
Do Nordeste Ltda.  
Av. da Abolicao, 3882,  
Mucuripe  
60165-081 Fortaleza, Ceara  
Brazil  
Telephone: (55-85) 263-1212

### **Golanian**

Distribuidora de Motores Cummins  
Centro Oeste Ltda.  
Av. Caiapo 777 - Setor Sta. Genoveva  
74672-400 Goiania, Goias  
Brazil  
Telephone: (55-62) 207-1010

### **Manaus**

Distribuidora Cummins  
Amazonas Ltda.  
Estrada da Ponta Negra, 6080 - Sao  
Jorge  
69037 Manaus, Amazonas,  
Brazil  
Telephone: (55-92) 656-5444

### **Porto Alegre**

Distribuidora Cummins  
Meridional S.A.  
Rua Dona Alzira, 98, Sarandi  
91110-010 Porto Alegre,  
Rio Grande do Sul, Brazil  
Telephone: (55-51) 340-8222

### **Rio de Janeiro**

Distribuidora Cummins  
Leste Ltda.  
Rua Sariema, 138-Olaria  
21030-550 Rio de Janeiro,  
Rio de Janeiro, Brazil  
Telephone: (55-21) 290-7899

### **Sao Paulo**

Companhia Distribuidora  
de Motores Cummins  
Rua Martin Burchard, 291 - Bras  
03043-020 Sao Paulo,  
Sao Paulo, Brazil  
Telephone: (55-11) 270-2311

### **BRITISH VIRGIN ISLANDS**

- See Puerto Rico

### **BRUNEI**

- See Malaysia

### **BURKINA - FASO**

- See North/West Africa Regional  
Office - Daventry

### **BULGARIA**

- See Germany Regional Office - Gross-  
Gerau

### **BURMA**

#### **Kuala Lumpur (Office in Malaysia)**

Contact: Scott &  
English (M) Sdn Bhd  
P.O. Box 10324  
50710 Kuala Lumpur  
West Malaysia  
Location:  
16 Jalan Chan Sow Lin  
55200 Kuala Lumpur  
West Malaysia  
Telephone: (60-3) 2211033

### **BURUNDI**

#### **Brussels (Office in Belgium)**

Bia, S.A.  
Rameistraat, 123  
B-3090 - Overijse, Belgium  
Telephone: (32-2) 6892811

### **CAMBODIA**

- See South & East Asia Regional Office  
- Singapore

### **CANARY ISLANDS**

#### **Madrid (Office in Spain)**

Cummins Ventas y  
Servicio, S.A.  
Torrelaguna, 56  
28027 Madrid, Spain  
Telephone: (34-91) 3672000/3672404

### **CAPE VERDE**

- See North/West Africa Regional Office  
- Daventry

### **CENTRAL AFRICAN REPUBLIC**

- See North/West Africa Regional Office  
- Daventry

### **CEYLON**

- See Sri Lanka

### **CHAD**

- See North/West Africa Regional Office  
- Daventry

### **CHILE**

**Santiago**  
Distribuidora Cummins Diesel  
S.A.C.I.  
Casilla Postal 1230  
Calle Bulnes 1203  
Santiago, Chile  
Corporate Office:  
Av. Providencia 2653, Office 1901  
Santiago, Chile  
Telephone: (56-2) 698-2113/4/5,  
697-3566/7/8,  
697-2709

### **CHINA, PEOPLE'S REPUBLIC**

- See China Regional Office - Beijing

### **COLOMBIA**

#### **Barranquilla**

Cummins de Colombia S.A.  
Apartado Aereo 5347  
Barranquilla, Colombia  
Location: Calle 30, No. 19 - 21  
Telephone: (57-58) 40-02-06/40-13-46

#### **Bogota**

Cummins Colombiana Ltda.  
Apartado Aereo No. 7431  
Bogota, D.E. Colombia  
Location:  
Av. Americas X Carrera  
42C No. 19-45  
Telephone: (57-1) 244-5688/5882

#### **Bucaramanga**

Cummins API, Ltda.  
Apartado Aereo 352  
Bucaramanga, Colombia  
Location:  
Autopista a Giron, Km 7  
Telephone: (57-76) 468060

#### **Call**

Distribuidora Cummins del Valle, Ltda.  
Apartado Aereo No. 6398  
Call, Colombia  
Location:  
Av. 3a. # 39-35 - Vlpasa  
Telephone: (57-3) 65-4343

#### **Medellin**

Equipos Tecnicos Ltda.  
Apartado Aereo No. 2046  
Medellin, Colombia  
Location: Carrera 52 No. 10-184  
Telephone: (57-4) 255-4200

#### **Pereira**

Equipos Tecnicos Ltda. C.Q.R.  
Apartado Aereo No. 1240  
Pereira, Colombia  
Location: Carrera 8a. No. 45-39  
Telephone: (57-63) 366341

### **COMOROS**

- See East and Southern Africa Re-  
gional Office - Harare

### **CONGO, PEOPLE'S REPUBLIC**

#### **Brussels (Office in Belgium)**

Bia, S.A.  
Rameistraat, 123  
B-3090  
Overijse, Belgium  
Telephone: (32-2) 6892811

### **CORSICA**

- See France



## **COSTA RICA**

### **San Jose**

Servicios Unidos, S.A.  
P.O. Box 559  
San Jose, Costa Rica  
Location:  
100 metros al este de  
Excelsior Antiguo  
Curridabat, San Jose  
Telephone Office: (506) 53-93-93  
Telephone Service Shop:  
(506) 26-00-76

## **CUBA**

### **Miami (Office in U.S.A.)**

Cummins Southeastern Power, Inc.  
9900 N.W. 77 Court  
Hialeah Gardens, FL 33016  
Telephone: (305) 821-4200

## **CYPRUS**

### **Nicosia**

Alexander Dimitriou & Sons Ltd.  
P.O. Box 1932  
Nicosia, Cyprus  
Location:  
4 Salamis Avenue  
Telephone: (357-2) 349450

## **CZECH REPUBLIC**

- See European Regional Office -  
Mechelen

## **DENMARK**

### **Glostrup**

Preben Lange Industrimaskiner A/S  
Post Box 166  
2605 Broendby, Denmark  
Location:  
Midtager 22  
Telephone: (45-43) 96-21-61

## **DJIBOUTI**

- See Middle East Regional Office -  
Daventry

## **DOMINICA**

### **Miami (Office in U.S.A.)**

Cummins Southeastern Power, Inc.  
9900 N.W. 77 Court  
Hialeah Gardens, FL 33016  
Telephone: (305) 821-4200

## **DOMINICAN REPUBLIC**

### **Santo Domingo**

Argico C. Por A.  
P.O. Box 292-2 Feria  
Santo Domingo  
Dominican Republic, ZP-6  
Location:  
Calle Jose A. Soler  
No. 3, ESQ.  
Avenida Lope de Vega  
Telephone: (809) 562-6281

## **DUBAI**

- See United Arab Emirates

## **ECUADOR**

### **Guayaquil**

Motores Cummins (MOTCUM) S.A.  
P.O. Box 1062  
Guayaquil, Ecuador  
Location:  
Avenida Carlos Julio  
Arosemena Km. 4  
Telephone: (593-4) 203995/201177

### **Quito**

Rectificadora Botar S.A.  
P.O. Box 17-01-3344  
Quito, Ecuador  
Location:  
Av. 10 de Agosto No. 5980  
Telephone: (593-2) 465-176/177/  
178/195/197

## **EGYPT**

### **Cairo**

ADAT  
P.O. Box 1572  
Cairo, Egypt  
Sales and Service Location:  
25, Pyramid Road  
Giza, Cairo, Egypt  
Telephone: (20-2) 384-6607/384-6609  
385-4001/2/4/5/6/8/9

## **EL SALVADOR**

### **San Salvador**

Salvador Machinery  
Company, S.A. de C.V.  
P.O. Box 125  
San Salvador, El Salvador  
Location:  
Blvd. Ejercito Nacional  
Telephone: (503) 711022, 228388

## **ENGLAND**

- See United Kingdom

## **EQUATORIAL GUINEA**

- See North/West Africa Regional Office -  
Daventry

## **ESTONIA**

- See Moscow Regional Office - Moscow

## **FAROE ISLANDS**

### **Wellingborough (Office in United Kingdom)**

Cummins Diesel  
Denington Industrial Estate  
Wellingborough  
Northants NN8 2QH,  
England  
Telephone: (44-933) 276231

## **FERNANDO PO**

- See Spain

## **FIJI**

- See Cummins Diesel Sales & Service  
New Zealand Ltd.

## **FINLAND**

### **Helsinki**

Machinery OY  
P.O. Box 56  
SF 00511 Helsinki, Finland  
Location:  
Teollisuuskatu 29  
Telephone: Int: (358-9) 77221

## **FRANCE**

### **Lyon**

Cummins Diesel  
Sales Corporation  
39, rue Ampere Z.I.  
69680 Chassieu, France  
Telephone: (33) 72-22-92-72  
Parts and Service Telephone:  
(33) 72-22-92-69

## **GABON**

- See North/West Africa Regional Office -  
Daventry

## **GAMBIA**

Senegal (Matforce)

## **GEORGIA**

- See Moscow Regional Office - Moscow

## **GERMANY**

### **Gross-Gerau**

Cummins Diesel Deutschland GmbH  
P.O. Box 1134  
D-6080 Gross-Gerau,  
Germany  
Location: Odenwaldstr. 23  
Telephone: (49-6152) 174-0

## **GHANA**

### **Accra**

Leyland DAF (Ghana) Ltd.  
P.O. Box 2969  
Accra, Ghana  
Location:  
39/40 Ring Road South  
Industrial Estate  
Telephone: (233-21) 22-88-06

## **GREECE**

### **Athens**

Eliopoulos Brothers Ltd.  
P.O.B. 51528  
14 Km. National Rd.  
Athens-Lamia  
14510 Kifissia, Greece  
Telephone: (30-1) 6202401/6202066/  
6201955

## **GREENLAND**

- See Denmark

## GRENADA

### Miami (Office in U.S.A.)

Cummins Southeastern Power, Inc.  
9900 N.W. 77 Court  
Hialeah Gardens, FL 33016  
Telephone: (305) 821-4200

## GUADELOUPE

### Miami (Office in U.S.A.)

Cummins Southeastern Power, Inc.  
9900 N.W. 77 Court  
Hialeah Gardens, FL 33016  
Telephone: (305) 821-4200

## GUAM

### Barrigada

Mid-Pac Far East, Inc.  
Airport Industrial Park  
825 Tiyan Parkway  
Barrigada, Guam 96921  
Telephone: (671) 632-5160

## GUATEMALA

### Guatemala City

Maquinaria y Equipos, S.A.  
P.O. Box 2304  
Guatemala City, Guatemala  
Location:  
Carretera Amatitlan  
Km 12 zona 12  
Telephone: (502-2) 773334/7/9

## GUINEA BISSAU

- See North/West Africa Regional Office  
- Daventry

## GUYANA

### Miami (Office in U.S.A.)

Cummins Southeastern Power, Inc.  
9900 N.W. 77 Court  
Hialeah Gardens, FL 33016  
Telephone: (305) 821-4200

## GUYANA, FRENCH

### Miami (Office in U.S.A.)

Cummins Southeastern Power, Inc.  
9900 N.W. 77 Court  
Hialeah Gardens, FL 33016  
Telephone: (305) 821-4200

## HAITI

### Miami (Office in U.S.A.)

Cummins Southeastern Power, Inc.  
9900 N.W. 77 Court  
Hialeah Gardens, FL 33016  
Telephone: (305) 821-4200

## HOLLAND

- See Netherlands

## HONDURAS

### Tegucigalpa

Comercial Laeisz  
Honduras, S.A.  
P.O. Box 1022  
Tegucigalpa, D.C., Honduras  
Location:  
Zona La Burrera,  
Blvd. Toncontin  
Frente a Gasolinera Esso.  
Telephone: (504) 333570/335615

## HONG KONG

### Kowloon

Cummins Engine H. K. Ltd.  
P.O. Box 840 Shatin  
N.T., Hong Kong  
Location:  
Unison Industrial Centre  
15th Floor, Units C & D  
27-31 Au Pui Wan Street  
Fo Tan, Shatin, Hong Kong  
Telephone: (852) 606-5678

## INDIA

### Pune

Cummins Diesel Sales &  
Service (India) Ltd.  
35A/1/2, Erandawana  
Pune - 411 038, (State of Maharashtra)  
India  
Telephone: (91-212) 331234, 331554,  
331835, 330066,  
330166, 330356,  
331703

### Bombay

Cummins Diesel Sales &  
Service (I) Ltd.  
298, Perin Nariman Street, Fort,  
Bombay 400001, India  
Telephone: (91-22) 2863566/2862247

### Calcutta

Cummins Diesel Sales &  
Service (I) Ltd.  
94, Tivoli Court, I/C Ballygunge  
Circular Road  
Calcutta 700 019 (West Bengal), India  
Telephone: (91-33) 2478065/2470481/  
2470774

### New Delhi

Cummins Diesel Sales &  
Service (I) Ltd.  
Flat No. 307, Meghdoot Building  
94 Nehru Place  
New Delhi 110 019, India  
Telephone: (91-11) 6431051/6445756/  
6452817

## Raipur

Cummins Diesel Sales &  
Service (I) Ltd.  
Plot No. 15, Jalashay Marg  
Choube Colony  
Raipur 492 001 (Madhya Pradesh),  
India  
Telephone: (91-771) 24994/23157/29498

## Ranchi

Cummins Diesel Sales &  
Service (I) Ltd.  
'Shanti Kunj' C-202, Vidyalyaya Marg  
Road No. 1, Ashoknagar  
Ranchi 834 002 (Bihar)  
India  
Telephone: (91-651) 301948/303623

## INDONESIA

### Jakarta

P.T. Alltrak 1978  
P.O. Box 64/KBYL  
Jakarta Selatan 12330, Indonesia  
Location:  
Jl. R.S.C. Veteran No. 4  
Bintaro, Rempoa  
Telephone: (62-21) 736-1978/736-3302

## IRAN

### Tehran

Technical Service Development  
Company  
P.O. Box 13445/741  
No. 152 Sohravardi Crossing  
Dr. Beheshti Avenue  
Tehran, Iran  
Telephone:  
Head Office: (98-21) 846666, 851021-7  
Work Shop: (98-21) 995021-2/993240

## IRAQ

- See Middle East Regional Office -  
Daventry

## IRELAND

### Wellingborough (Office in England)

Cummins Diesel  
Denington Estate  
Wellingborough  
Northants NN8 2QH, England  
Telephone: (44-933) 276231

## ISRAEL

### Tel Aviv

Israel Engines &  
Trailers Co. Ltd.  
Levinson Brothers Engineers  
P. O. Box 390  
33 Hahashmal Street  
Tel Aviv, Israel 61003  
Telephone: (972-3) 5607671

## ITALY

### Milan

Cummins Diesel Italia S.p.A.  
Piazza Locatelli, 8  
Zona Industriale Sesto Ulteriano  
20098 S. Giuliano  
Milanese (Milan), Italy  
Telephone: (39-2) 9828-1235/6/7

## IVORY COAST

- See Cote d' Ivoire

## JAMAICA

### Miami (Office in U.S.A.)

Cummins Southeastern Power, Inc.  
9900 N.W. 77 Court  
Hialeah Gardens, FL 33016  
Telephone: (305) 821-4200

## JAPAN

### Tokyo

Cummins Diesel (Japan) Ltd.  
1-12-10-Shintomi  
Chuo-ku, Tokyo 104  
Japan  
Telephone: (81-3) 3555-8511

## JORDAN

### Amman

S.E.T.I. Jordan Limited  
P.O. Box 8053  
Amman, Jordan  
Telephone: (962-6) 621867/621884

## KENYA

### Nairobi

Werrot & Company Limited  
P.O. Box 41216  
Nairobi, Kenya  
Location:  
Lusaka Road  
Telephone: (254-150) 20316

## KOREA, SOUTH

### Seoul

Hwa Chang Trading Co., Ltd.  
Central P.O. Box No. 216  
Seoul, South Korea  
Location:  
143-11 Doksan-dong, Kuro-ku  
Telephone: (82-2) 854-0071/2/3/4/5,  
869-1411/2/3

## KUWAIT

### Kuwait

General Transportation &  
Equipment Co.  
(Sales Department)  
P.O. Box 1096  
13011 Safat, Kuwait  
Location:  
Shuwalkh Behind  
Canada Dry Factory  
Telephone: (965) 4833380/1/2

## Kuwait

General Transportation &  
Equipment Co.  
(Service Department)  
East Ahmadi Area  
13011 Safat, Kuwait  
Telephone: (965) 3981577

## LAOS

- See South and East Asia Regional Of-  
fice - Singapore

## LATVIA

- See Moscow Regional Office - Moscow

## LEBANON

### Beirut

S.E.T.I. Charles Keller  
S.A.L.  
B.P. 16-6726  
Beirut, Lebanon  
Location:  
Corniche du Fleuve  
Telephone: (961-1) 425040/41

## LESOTHO

- See South Africa

## LIBYA

- See North/West Africa Regional Office  
- Davenport

## LIECHTENSTEIN

- See Switzerland

## LUXEMBOURG

### Gross-Gerau (Office in Germany)

Cummins Diesel Deutschland GmbH  
P.O. Box 11 34  
Odenwaldstrasse 23  
D-6080 Gross-Gerau, Germany  
Telephone: (49-6152) 174-0

## MACAU

- See Hong Kong

## MADAGASCAR

- See East and Southern Africa Re-  
gional Office - Harare

## MADEIRA ISLANDS

- See Portugal

## MALAYSIA

### Kuala Lumpur

Cummins Diesel Sales & Service  
Div. of Scott & English  
(M) Sdn. Bhd.  
P.O. Box 10324  
50710 Kuala Lumpur, West Malaysia  
Location:  
16 Jalan Chan Sow Lin  
55200 Kuala Lumpur  
Telephone: (60-3) 2211033

## MALI

- See Senegal (Matforce)

## MALTA

### Valetta

Plant & Equipment Ltd.  
Regency House  
254, Republic Street  
Valletta, Malta  
Telephone: (356) 23-26-20, 23-33-43,  
23-16-23, 24-75-17

## MARTINIQUE

### Miami (Office in U.S.A.)

Cummins Southeastern Power, Inc.  
9900 N.W. 77 Court  
Hialeah Gardens, FL 33016  
Telephone: (305) 821-4200

## MEXICO

### Guadalajara

Cummins Del Occidente, S.A.  
Lazaro Cardenas No. 2950  
Fracc. Alamo Industrial  
45560 Guadalajara, Jal. Mexico  
Telephone: (52-3) 670-93-06, 670-53-38,  
670-63-61, 670-62-33

### Monterrey

Tecnica Automotriz, S.A.  
Av. Alfonso Royes  
No. 3637 Nte.  
Monterrey, Nuevo Leon, Mexico  
Telephone: (52-83) 51-41-51, 51-46-56

### Merida

Cummins Del Sureste, S.A. de C.V.  
Av. Aviaclon Civil No. 647  
Esquina Calle 100  
Col. Sambula  
97259 Merida, Yucatan, Mexico  
Telephone: (52-99) 24-11-55, 24-00-15

### Puebla

Cummins de Oriente, S.A. de C.V.  
Av. Reforma No. 2112,  
Puebla, Pue. Mexico  
Telephone: (52-22) 48-76-74, 48-76-75

### Queretaro

Distribuidor Cummins Del Centro, S.A.  
de C.V.  
Blvd. Bernardo Quintana No. 518  
Col. Arboledas  
C.P. 76140 Queretaro, Qro., Mexico  
Telephone: (52-42) 12-41-90, 12-58-90,  
12-62-94, 14-04-16,  
14-08-81, 14-15-91

### Tlalnepantla

Distribuidor Cummins  
Metropolitana, S.A. DE C.V.  
Sor Juana Ines de la Cruz No. 555  
54000 Tlalnepantla, Edo. de Mexico,  
Mexico  
Telephone: (52-5) 327-38-00, 390-64-37,  
390-12-27

## MOROCCO

### Casablanca

Societe Auto-Hall, S.A.  
44 Avenue Lalla Yacout  
Casablanca, Morocco  
Telephone: (212) 31-84-60, 31-70-52,  
31-90-56, 31-70-44

## MOZAMBIQUE

- See East and Southern Africa Regional Office - Harare

## NAMIBIA (Southwest Africa)

### Windhoek

Propower, Namibia  
P.O. Box 3637, Windhoek 9000  
Namibia (Southwest Africa)  
Location:  
7 Nasmyth Street  
Southern Industria  
Telephone: (264-61) 37693

## NEPAL

### Pune (Office in India)

Cummins Diesel Sales &  
Service (India) Ltd.  
35A/1/2, Erandawana  
Pune, - 411 038, (State of Maharashtra)  
India  
Telephone: (91-212) 331234, 331554,  
331635, 330066,  
330166, 330356,  
331703

## NETHERLANDS

### Dordrecht

Cummins Diesel Sales &  
Service, b.v.  
Galvanistraat 35  
3316 GH Dordrecht  
Netherlands  
Telephone: (31-78) 18-12-00

## NETHERLANDS ANTILLES

### Miami (Office in U.S.A.)

Cummins Southeastern Power, Inc.  
9900 N.W. 77 Court  
Hialeah Gardens, FL 33016  
Telephone: (305) 821-4200

## NEW CALEDONIA

- See South Pacific Regional Office -  
Melbourne

## NEW GUINEA

- See Papua New Guinea

## NICARAGUA

### Managua

F. Alf. Pellas & Cia.  
Apartado Postal No. 46  
Managua, Nicaragua  
Location:  
6a. Calle  
30 y 31 Avs. N.Ó., Zona 5  
Telephone: (505-2) 660616

## NIGERIA

### Lagos

SCOATRAC MOSEL  
P.M.B. 21108  
Ikeja, Lagos  
Nigeria  
Location:  
Apapa-Oshodi Expressway  
Isolo Industrial Estate,  
Isolo  
Telephone: (234-1) 52-15-39, 52-19-31,  
52-46-70

### Paris (Office in France)

SCOATRAC MOSEL  
c/o SCSA  
9 et 11 rue Robert de Flers  
75740 Paris, Cedex 15  
France  
Telephone: (33-1) 40-58-48-48

## NORTHERN IRELAND

- See United Kingdom

## NORWAY

### Oslo

Cummins Diesel Salg & Service A/S  
P.O. 6288  
Etterstad 0603, Oslo 6  
Norway  
Location:  
Verkseler Furulunds vei 11  
Telephone: (47) 22326110

## OMAN

### Ruwi

Universal Engineering  
Services L.L.C.  
P.O. Box 5688  
Ruwi  
Sultanate of Oman  
Telephone: (968) 590830, 591304

## PAKISTAN

### Karachi

- See Middle East Regional Office -  
Daventry

## PANAMA

### Panama City

Grupo Tiesa, S.A.  
Apartado Postal #55-0549  
Partillo, Panama  
Telephone: (507) 67-3866

## PAPUA NEW GUINEA

### Sydney (Office in Australia)

Cummins Diesel Sales & Service  
P.O. Box 150  
Cabramatta, 2166  
New South Wales, Australia

## PARAGUAY

### Asuncion

Automotores y Maquinaria,  
S.R.L.  
Yegros y Fulgencio R. Moreno  
P.O. Box 1160  
Asuncion, Paraguay  
Telephone: (595-21) 493111, 493115

## PERU

### Lima

Comercial Diesel  
del Peru S.A.  
P.O. Box 14-0234  
Lima, Peru  
Location:  
Ave. V.R. Haya  
de la Torre 2648  
Lima 3, Peru  
Telephone: (51-14) 74-3173/4374/  
3144/2281

## PHILIPPINES

### EDSA

Power Systems, Inc. EDSA  
P.O. Box 3241  
Manila  
Philippines 1501  
Location:  
79E. Delos Santos Ave.  
Mandaluyong, Metro Manila  
Telephone: (63-2) 791760, 791771,  
5311945, 5315448,  
5311934, 5312531,  
53414513

## POLAND

- See Germany Regional Office - Gross-  
Gerau

## PORTUGAL

### Lisbon

Electro Central  
Vulcanizadora, Lda.  
P.O. Box 3077  
1302 Lisbon, Portugal  
Location:  
Rua Conselheiro  
Martins de Carvalho  
Lote 1480  
1400 Lisboa (Restelo)  
Telephone: (351-1) 3015361

## QATAR

### Doha

Jaidah Motors & Trading Co.  
P.O. Box 150  
Doha, Qatar (Arabian Gulf)  
Telephone: (974) 810000

## REUNION

- See Lyon Regional Office - Lyon

## RIO DE ORO

- See Spain

## ROMANIA

- See Germany Regional Office - Gross-Gerau

## RUSSIA

- See Moscow Regional Office - Moscow

## RWANDA

### Brussels (Office in Belgium)

Bia, S.A.  
Rameistraat, 123  
B-3090 - Overijse, Belgium  
Telephone: (32-2) 6892811

## ST. LUCIA

### Miami (Office in U.S.A.)

Cummins Southeastern Power, Inc.  
9900 N.W. 77 Court  
Hialeah Gardens, FL 33016  
Telephone: (305) 821-4200

## ST. VINCENT

### Miami (Office in U.S.A.)

Cummins Southeastern Power, Inc.  
9900 N.W. 77 Court  
Hialeah Gardens, FL 33016  
Telephone: (305) 821-4200

## SAN MARINO

- See Italy

## SAO TOME AND PRINCIPE

- See North/West Africa Regional Office  
- Daventry

## SAUDI ARABIA

### Dammam

General Contracting Company  
P.O. Box 5111  
Dammam 31422, Saudi Arabia  
Telephone: (966-3) 842-1216

## SCOTLAND

- See United Kingdom

## SENEGAL

### Dakar

Matforce  
B.P. 397  
Dakar, Senegal  
Location:  
10 Avenue Faldherbe  
Telephone: (221) 22-30-40

## SEYCHELLES

- See East/Southern Africa Regional Office - Harare

## SIERRA LEONE

- See North/West Africa Regional Office  
- Daventry

## SINGAPORE

### Singapore

Applied Diesel Sales & Service Pte Ltd  
8 Tanjong Penjuru  
Jurong Industrial Estate  
Singapore 2260  
Telephone: (65) 261-3555

## SLOVAKIA

- See European Regional Office - Mechelen

## SOLOMON ISLANDS

- See South Pacific Regional Office - Melbourne

## SOMALIA

- See East and Southern Africa Regional Office - Harare

## SOUTH AFRICA

### Johannesburg

Propower Pty. Ltd.  
Private Bag X4  
Wendywood 2144  
South Africa  
Location:  
13 Eastern Service Road  
Kelvin 2054  
Telephone: (27-11) 444-3225

## SOUTHWEST AFRICA

- See Namibia

## SPAIN

### Madrid

Cummins Ventas y  
Servicio S.A.  
Torrelaguna, 56  
28027 Madrid, Spain  
Telephone: (34-91) 367-2000/3672404

## SPANISH GUINEA

- See Spain

## SRI LANKA

### Colombo

Trade Promoters Ltd  
P.O. Box 321  
69, Walukarama Road  
Colombo 3  
Sri Lanka  
Telephone: (94-1) 573927, 574651,  
575005

## SUDAN

### Khartoum

Bittar Engineering Ltd.  
P.O. Box 1011  
Gamhouria Street  
Khartoum, Sudan  
Telephone: (249-11) 70952, 71245,  
70306

## SURINAM

### Miami (Office in U.S.A.)

Cummins Southeastern Power, Inc.  
9900 N.W. 77 Court  
Hialeah Gardens, FL 33016  
Telephone: (305) 821-4200

## SWAZILAND

- See South Africa

## SWEDEN

### Stockholm

SMA Maskin AB  
Aggelundavagen 7  
S-17562 Jarfalla  
Sweden  
Telephone: (46-8) 621-25-00

## SWITZERLAND

### Regensdorf

Robert Aebi AG  
Riedthofstrasse 100  
8105 Regensdorf  
Switzerland  
Telephone: (41-1) 842-5111

## SYRIA

### Damascus

Puzant Yacoubian & Sons  
P.O. Box 3617  
Damascus, Syria  
Location:  
Abou Baker El Saddik Street  
Kafar Sousse Square  
Telephone: (963-11) 231547/8/9

## TAHITI, ISLAND OF

- See French Polynesia

## TAIWAN

### Taipei

Cummins Corporation - Taiwan Branch  
12th Floor, No. 149  
Min-Sheng E. Road, Sec. 2  
Taipei, Taiwan  
Telephone: (886-2) 515-0891

## TANZANIA

### Dar es Salaam

Riddoch Motors 1987 Ltd  
P.O. Box 40040  
Dar es Salaam  
Tanzania  
Location:  
92 Kipawa-Pugu Road  
Dar es Salaam  
Telephone: (255-51) 44493, 41140

## THAILAND

### Bangkok

Diethelm & Company Ltd.  
1696 New Petchburi Road  
Bangkok 10310, Thailand  
Telephone: (66-2) 254-4900

## **TOGO (and BENIN)**

### **Lome**

Togomat  
B.P. 1641  
Lome, Togo  
Location:  
Zone Industrielle CNPPME  
Telephone: (228) 21-23-95

## **TONGA, ISLAND OF**

- See South Pacific Regional Office -  
Melbourne

## **TRINIDAD and TOBAGO**

### **Miami (Office in U.S.A.)**

Cummins Southeastern Power Inc.  
9900 N.W. 77 Court  
Hialeah Gardens, FL 33016  
Telephone: (305) 821-4200

## **TURKEY**

### **Istanbul**

Hamamcioglu Muesseseleri  
Ticaret T.A.S.  
P.K. 136  
80222 Sisli  
Istanbul, Turkey  
Location:  
Buyukdere Caddesi, 13/A  
80260 Sisli  
Istanbul, Turkey  
Telephone: (90-1) 231-3406, 234-5123

## **UKRAINA**

- See Moscow Regional Office - Moscow

## **UNITED ARAB EMIRATES**

### **Abu Dhabi**

Technical Oilfield Supplies Centre  
P.O. Box 2647  
Abu Dhabi,  
United Arab Emirates  
Telephone: (971-2) 723863, 723298

## **UNITED KINGDOM**

### **Wellingborough**

Cummins Diesel  
Denington Estate  
Wellingborough  
Northants NN8 2QH, England  
Telephone: (44-933) 276231

## **UPPER VOLTA**

- See Burkina - Faso

## **URUGUAY**

### **Montevideo**

Santaro S.A.  
P.O. Box 379  
Montevideo  
Uruguay  
Location:  
Avenida Millan No. 2441  
Telephone:(598-2) 293908

## **U.S.S.R.**

- See Moscow Regional Office - Moscow

## **VATICAN CITY**

- See Italy

## **VENEZUELA**

### **Caracas**

Sudimat  
Apartado Postal 1322  
Carmelitas  
Caracas 1010  
Venezuela  
Location:  
Final Avenida San Martin  
Urb. la Quebradita  
Caracas 1061  
Telephone: (58-2) 442-6161/2647

## **VIETNAM**

### **Hanoi**

Diethelm & Co. Ltd. Engineering  
Room No. 1, 2nd Floor  
8 Trang Thi Street  
Hanoi, Vietnam  
Telephone: (84-4) 260-332, 244-394

### **Ho Chi Minh City**

Diethelm & Co. Ltd. Engineering  
3rd Floor, IBC Building  
1 Me Linh Square  
District 1  
Ho Chi Minh City, Vietnam  
Telephone: (84-8) 294-102, 294-103

## **WESTERN SAMOA**

- See South Pacific Regional Office -  
Melbourne

## **YEMEN ARAB REPUBLIC**

### **Sana'a**

Zubieri Trading Co.  
P.O. Box 535  
Sana'a, Yemen Arab Republic  
Location:  
Zubieri Street  
Telephone: (967-1) 244400/79149

## **YEMEN, SOUTH**

- See Middle East Regional Office -  
Daventry

## **YUGOSLAVIA**

- See Southeastern Europe

## **ZAIRE**

### **Brussels (Office in Belgium)**

N.V. Bia, S.A.  
Rameistraat, 123  
B-3090 - Overijse, Belgium  
Telephone: (32-2) 689-28-11

## **ZAMBIA**

### **Ndola**

N.E.I. (Zambia) Ltd.  
P.O. Box 71501  
Ndola, Zambia  
Telephone: (260-2) 610729

## **ZIMBABWE**

### **Harare**

Cummins Zimbabwe (Pvt) Ltd.  
P.O. Box ST363  
Southerton  
Harare, Zimbabwe  
Location:  
72 Birmingham Road  
Southerton, Harare  
Telephones: (263-4) 67645, 69220

## Раздел TS - Поиск и устранение неисправностей

### Содержание раздела

	Стр.
Порядок и методика поиска и устранения неисправностей .....	TS-1
<b>Карты поиска и устранения неисправностей .....</b>	<b>TS-2</b>
Давление воздуха, создаваемое воздушным компрессором, растет медленно .....	TS-3
Чрезмерный шум при работе воздушного компрессора .....	TS-4
Воздушный компрессор засасывает излишки смазочного масла в пневматическую систему .....	TS-5
Воздушный компрессор не поддерживает необходимое давление воздуха (не обеспечивает непрерывного нагнетания) .....	TS-6
Воздушный компрессор не прекращает нагнетание воздуха .....	TS-7
Зарядка аккумуляторной батареи генератором переменного тока отсутствует или недостаточна .....	TS-8
Внешние потери охлаждающей жидкости .....	TS-9
Температура охлаждающей жидкости выше нормы – Постепенный перегрев .....	TS-10
Температура охлаждающей жидкости выше нормы – Внезапный перегрев .....	TS-11
Температура охлаждающей жидкости ниже нормы .....	TS-12
Температура охлаждающей жидкости выше нормы (судовые двигатели) .....	TS-13
Чрезмерный прорыв газов в картер двигателя .....	TS-15
Двигатель медленно снижает обороты (PT) .....	TS-16
Двигатель медленно снижает обороты (SELECT™ или SELECT™ Plus) .....	TS-17
Двигатель запускается с трудом или не запускается вообще (дымный выхлоп) .....	TS-18
Двигатель запускается с трудом или не запускается вообще (дымный выхлоп отсутствует) .....	TS-20
Повышенный шум двигателя .....	TS-21
Повышенный шум двигателя – Детонация .....	TS-22
Пониженная выходная мощность двигателя .....	TS-23
Двигатель работает неравномерно на холостых оборотах .....	TS-26
Двигатель работает неравномерно или с перебоями .....	TS-27
Двигатель останавливается внезапно или при замедлении оборотов .....	TS-28
Резкие изменения частоты вращения двигателя на высоких и низких холостых оборотах .....	TS-29
Резкие изменения частоты вращения двигателя под нагрузкой или в рабочем режиме .....	TS-30
Двигатель запускается, но быстро глохнет .....	TS-31
Повышенная вибрация двигателя .....	TS-33
Коленчатый вал двигателя не проворачивается или проворачивается медленно .....	TS-34
Двигатель не развивает номинальной частоты вращения (об/мин) .....	TS-35
Двигатель не останавливается .....	TS-36
Повышенный расход топлива .....	TS-37
Наличие топлива в охлаждающей жидкости .....	TS-38
Наличие топлива в смазочном масле .....	TS-39
Температура воздуха во впускном коллекторе выше нормы .....	TS-40
Давление во впускном коллекторе (наддув) ниже нормы .....	TS-41
Повышенный расход смазочного масла .....	TS-42
Загрязненное смазочное масло .....	TS-43
Повышенное давление смазочного масла .....	TS-44
Пониженное давление смазочного масла .....	TS-45
Чрезмерный отстой смазочного масла в картере двигателя .....	TS-46
Температура смазочного масла выше нормы .....	TS-47
Наличие смазочного или трансмиссионного масла в охлаждающей жидкости .....	TS-48
Чрезмерный черный дым из глушителя .....	TS-49
Чрезмерный белый дым из глушителя .....	TS-50
Утечки моторного масла или топлива из турбонагнетателя .....	TS-51

**ЭТА СТРАНИЦА НАМЕРЕННО ОСТАВЛЕНА ЧИСТОЙ**



## Порядок и методика поиска и устранения неисправностей

Настоящее Руководство описывает некоторые неисправности, возникающие при эксплуатации двигателей, их причины, а также возможные способы устранения. Если не указано иначе, то приведенные неисправности относятся к тем, которые оператор может обнаружить и устранить самостоятельно.

### < ПРЕДУПРЕЖДЕНИЕ <

Использование иных методов поиска и устранения неисправностей, НЕ описанных в настоящем Разделе, может привести к повреждению оборудования, получения персоналом травм, вплоть до смертельных. Поэтому поиском неисправностей должны заниматься подготовленные и опытные механики. Проконсультируйтесь в местном авторизованном сервис-центре Камминз относительно диагностики и ремонта, не описанных в настоящем Руководстве и не перечисленных в данном Разделе. Перед тем, как приступить к поиску неисправностей, ознакомьтесь с Общими указаниями по мерам безопасности в Разделе i настоящего Руководства.

При поиске неисправностей следуйте приведенным ниже рекомендациям:

- Перед тем, как приступить к работе, тщательно изучите неисправность
- Обратитесь к схемам двигателя
- Выполните вначале самые простые и наиболее логические операции
- Установите характер неисправности и устраните ее

## Карты поиска и устранения неисправностей

Карты служат пособием при диагностике характерных неисправностей двигателя. Внимательно прочитайте каждый ряд, двигаясь по карте последовательно сверху вниз в направлении, указанном стрелками. В правой колонке приведены меры по устранению той или иной причины неисправности или отказа.

### < ПРЕДУПРЕЖДЕНИЕ <

**Поиск неисправностей сопряжен с риском повреждения оборудования, получения персоналом травм, вплоть до смертельных. Поэтому поиском неисправностей должны заниматься подготовленные и опытные механики.**

### Давление воздуха, создаваемое воздушным компрессором, растет медленно

#### Причины неисправности

#### Способ устранения

Повышенное сопротивление в системе впуска воздуха в воздушный компрессор

Замените воздухоочиститель воздушного компрессора (если установлен). Проверьте трубопровод впускного воздуха. Проверьте сопротивление впуску воздуха в двигатель, если впускной патрубок воздушного компрессора соединен с системой впуска воздуха в машину или оборудование. См. Разделы 3 и 4.

ОК  
↓

Утечки в пневматической системе

Заблокируйте колеса машины и проверьте, нет ли утечек в пневматической системе, включая и выключая пружинные тормоза. Убедитесь в отсутствии утечек из прокладок воздушного компрессора, шлангов пневматической системы, штуцеров и клапанов. См. Руководство по техобслуживанию комплектного оборудования.

ОК  
↓

Чрезмерное отложение нагара в выпускном трубопроводе, обратном клапане или головке цилиндра

Проверьте толщину отложений нагара. При необходимости замените выпускной трубопровод воздушного компрессора. См. Раздел 7.

ОК  
↓

Обратитесь в авторизованный сервис-центр фирмы Камминз

### Чрезмерный шум при работе воздушного компрессора

#### Причины неисправности

Чрезмерное отложение нагара в выпускном трубопроводе, обратном клапане или головке цилиндра

OK



Обратитесь в авторизованный сервис-центр  
фирмы Камминз

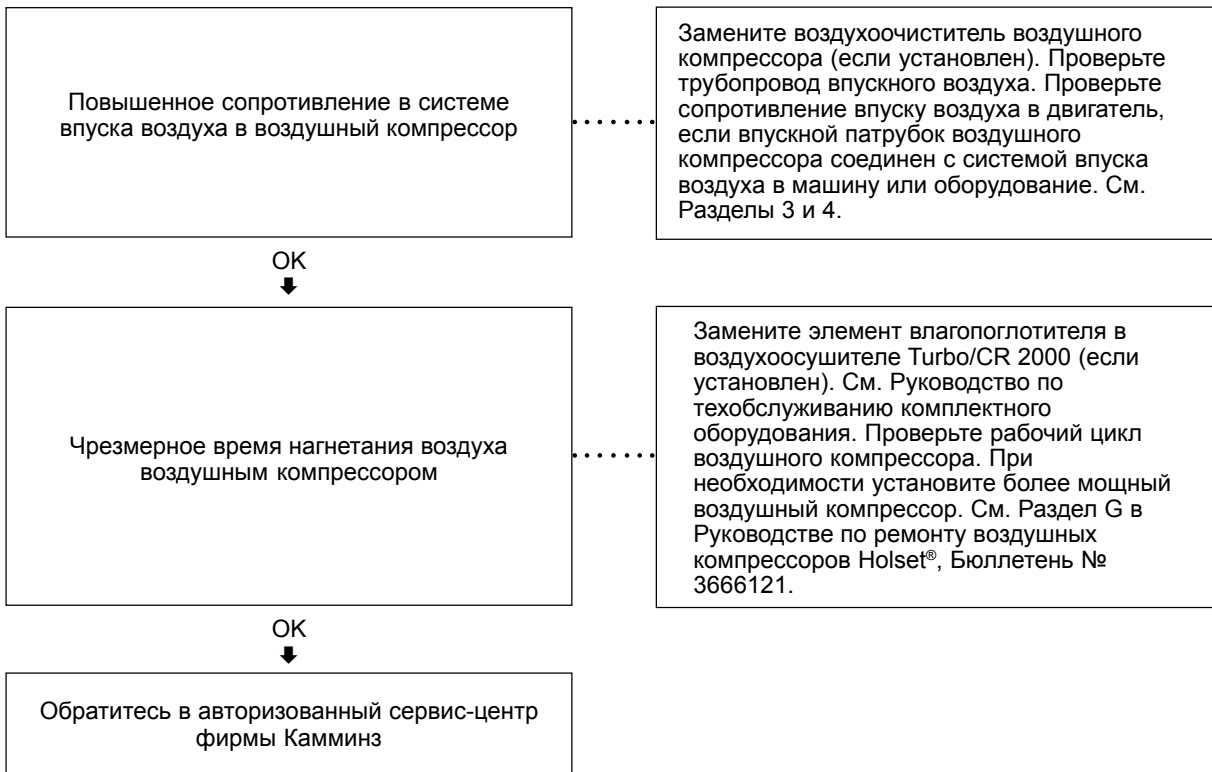
#### Способ устранения

Проверьте толщину отложений нагара. При необходимости замените выпускной трубопровод воздушного компрессора. См. Раздел 7.

### Воздушный компрессор засасывает излишки смазочного масла в пневматическую систему

#### Причины неисправности

#### Способ устранения



**Воздушный компрессор не поддерживает необходимое давление воздуха  
(не обеспечивает непрерывного нагнетания)**

**Причины неисправности**

Утечки в пневматической системе

OK



Обратитесь в авторизованный сервис-центр  
фирмы Камминз

**Способ устранения**

Заблокируйте колеса машины и проверьте, нет ли утечек в пневматической системе, включая и выключая пружинные тормоза. Убедитесь в отсутствии утечек из прокладок воздушного компрессора, шлангов пневматической системы, штуцеров и клапанов. См. Руководство по техобслуживанию комплектного оборудования.

### Воздушный компрессор не прекращает нагнетание воздуха

#### Причины неисправности

Утечки в пневматической системе

ОК  
↓

Обратитесь в авторизованный сервис-центр  
фирмы Камминз

#### Способ устранения

Заблокируйте колеса машины и проверьте, нет ли утечек в пневматической системе, включая и выключая пружинные тормоза. Убедитесь в отсутствии утечек из прокладок воздушного компрессора, шлангов пневматической системы, штуцеров и клапанов. См. Руководство по техобслуживанию комплектного оборудования.

### Зарядка аккумуляторной батареи генератором переменного тока отсутствует или недостаточна

#### Причины неисправности

#### Способ устранения





### Внешние потери охлаждающей жидкости

#### Причины неисправности

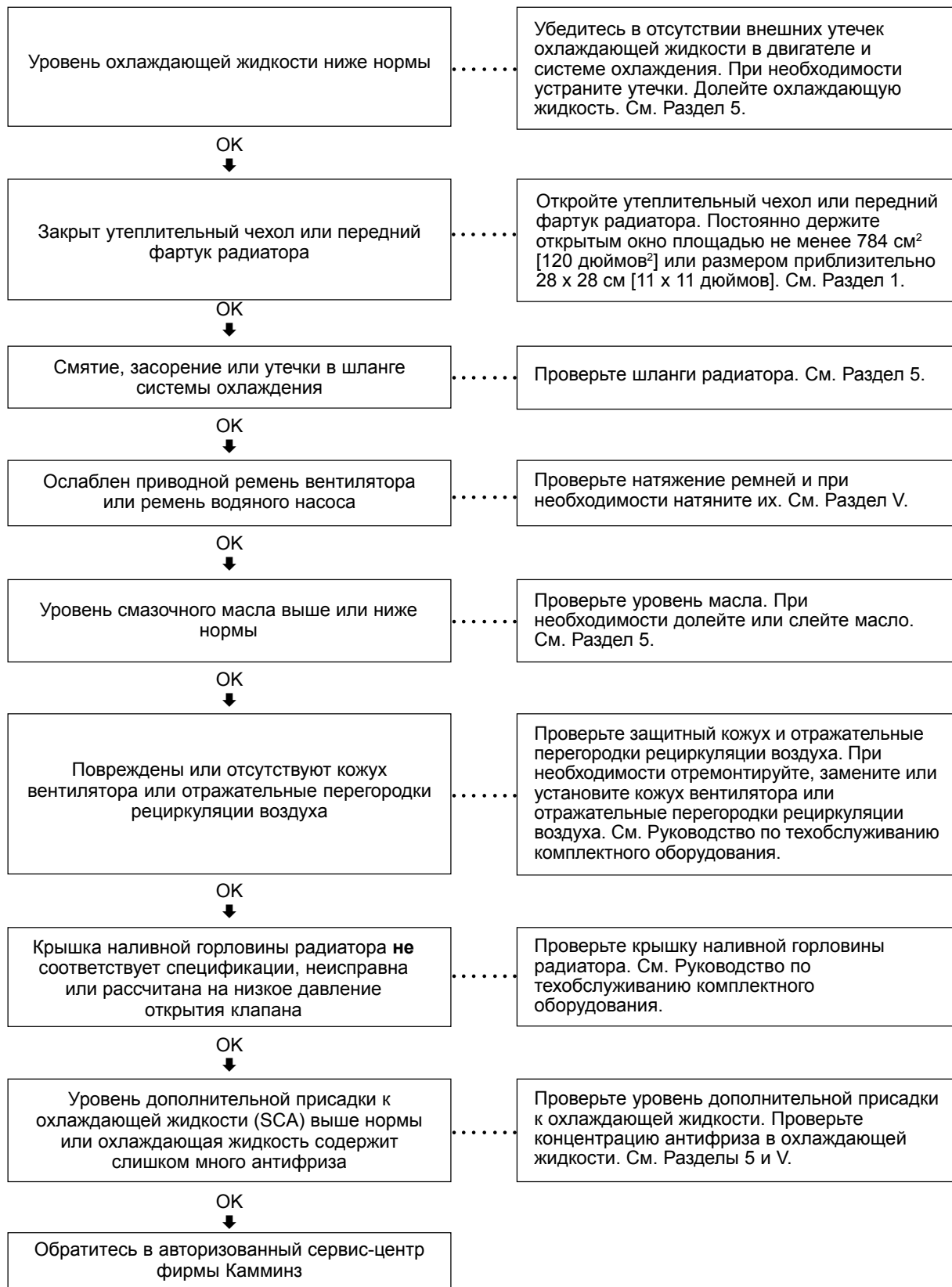
#### Способ устранения



### Температура охлаждающей жидкости выше нормы – Постепенный перегрев

#### Причины неисправности

#### Способ устранения



### Температура охлаждающей жидкости выше нормы – Внезапный перегрев

#### Причины неисправности

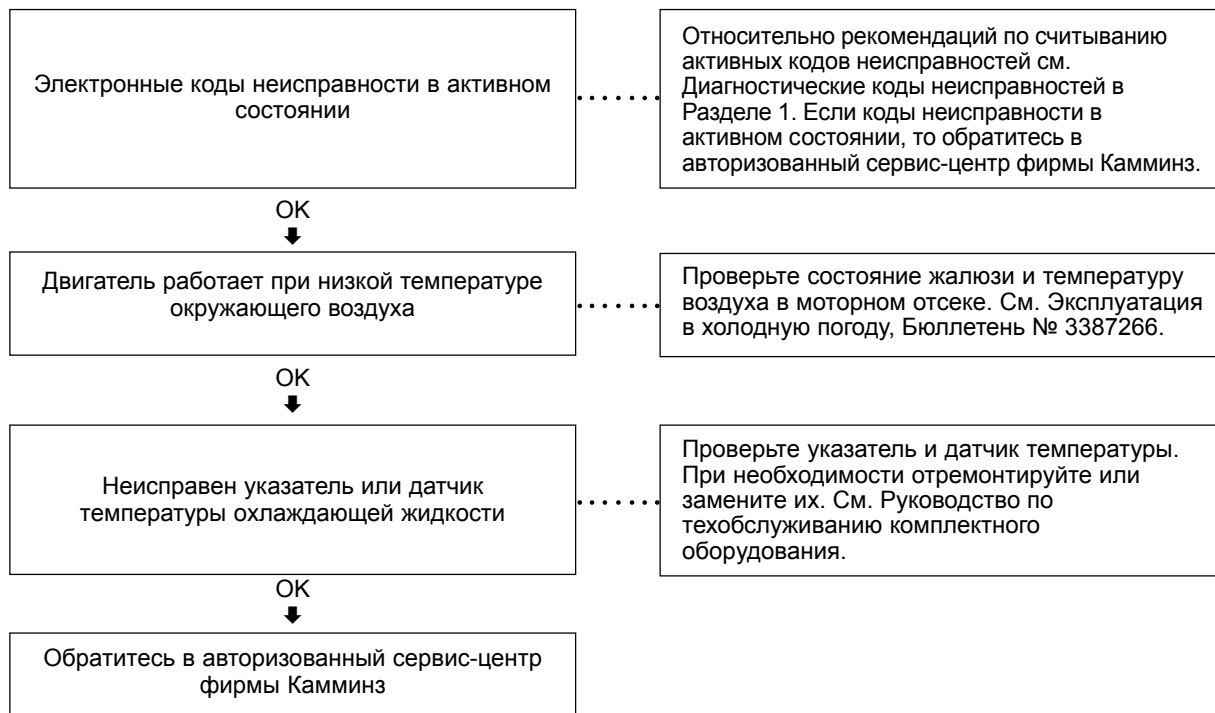
#### Способ устранения



### Температура охлаждающей жидкости ниже нормы

#### Причины неисправности

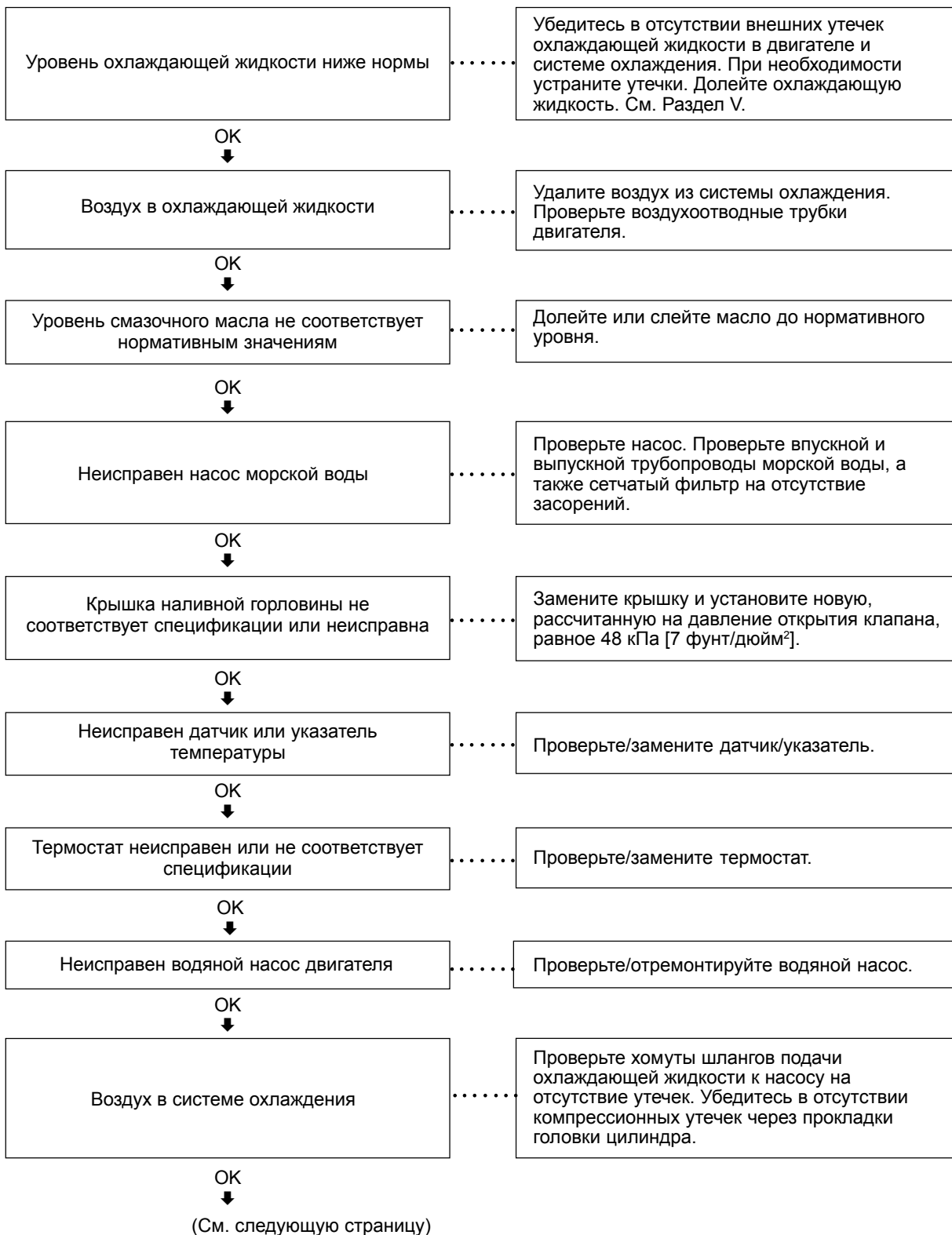
#### Способ устранения



### Температура охлаждающей жидкости выше нормы (судовые двигатели)

#### Причины неисправности

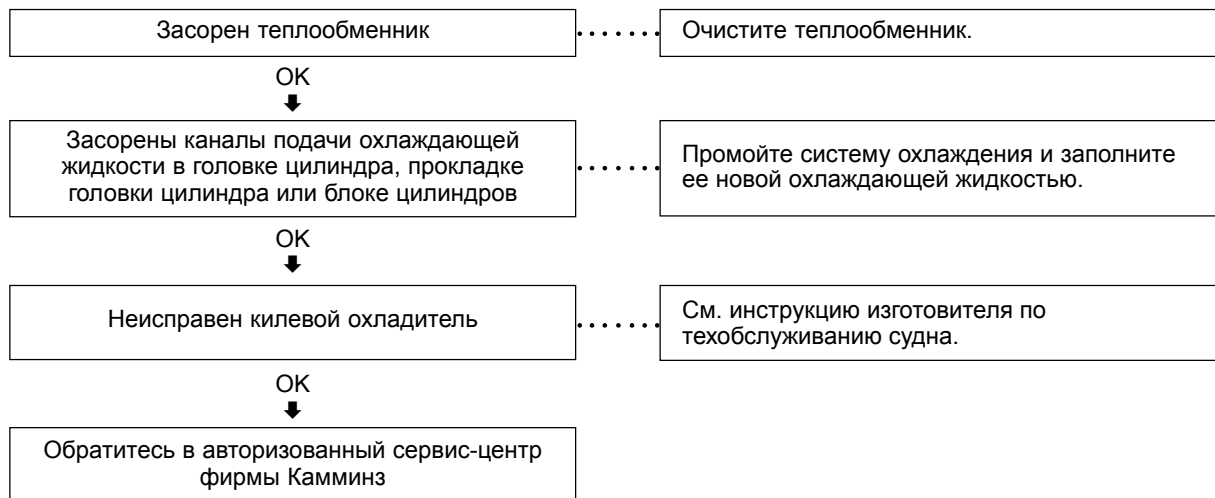
#### Способ устранения



Температура охлаждающей жидкости выше нормы (судовые двигатели) (Продолжение)

Причины неисправности

Способ устранения



### Чрезмерный прорыв газов в картер двигателя

#### Причины неисправности

Засорена система вентиляции картера двигателя

ОК



Обратитесь в авторизованный сервис-центр фирмы Камминз

#### Способ устранения

Проверьте и очистите сапун картера и вентиляционную трубку.

### Двигатель медленно снижает обороты (РТ)

#### Причины неисправности

#### Способ устранения





### Двигатель медленно снижает обороты (SELECT™ или SELECT™ Plus)

#### Причины неисправности

Электронные коды неисправности в активном состоянии

OK  
↓

Обратитесь в авторизованный сервис-центр  
фирмы Камминз

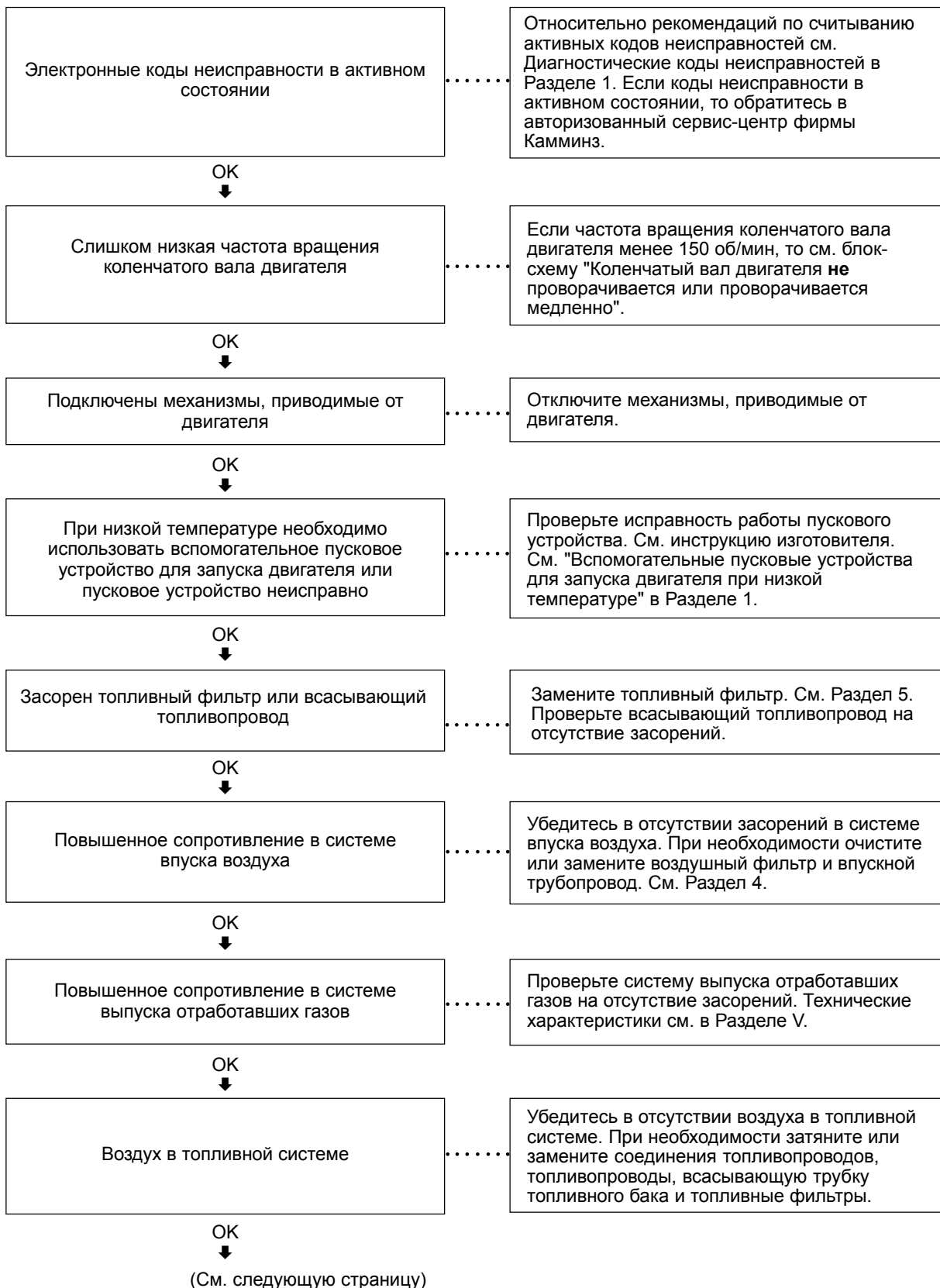
#### Способ устранения

Относительно рекомендаций по считыванию активных кодов неисправностей см. Диагностические коды неисправностей в Разделе 1. Если коды неисправности в активном состоянии, то обратитесь в авторизованный сервис-центр фирмы Камминз.

### Двигатель запускается с трудом или не запускается вообще (дымный выхлоп)

#### Причины неисправности

#### Способ устранения



**Двигатель запускается с трудом или не запускается вообще (дымный выхлоп)  
(Продолжение)**

**Причины неисправности**

Применяется топливо **несоответствующего** сорта или низкого качества

ОК



Обратитесь в авторизованный сервис-центр  
фирмы Камминз

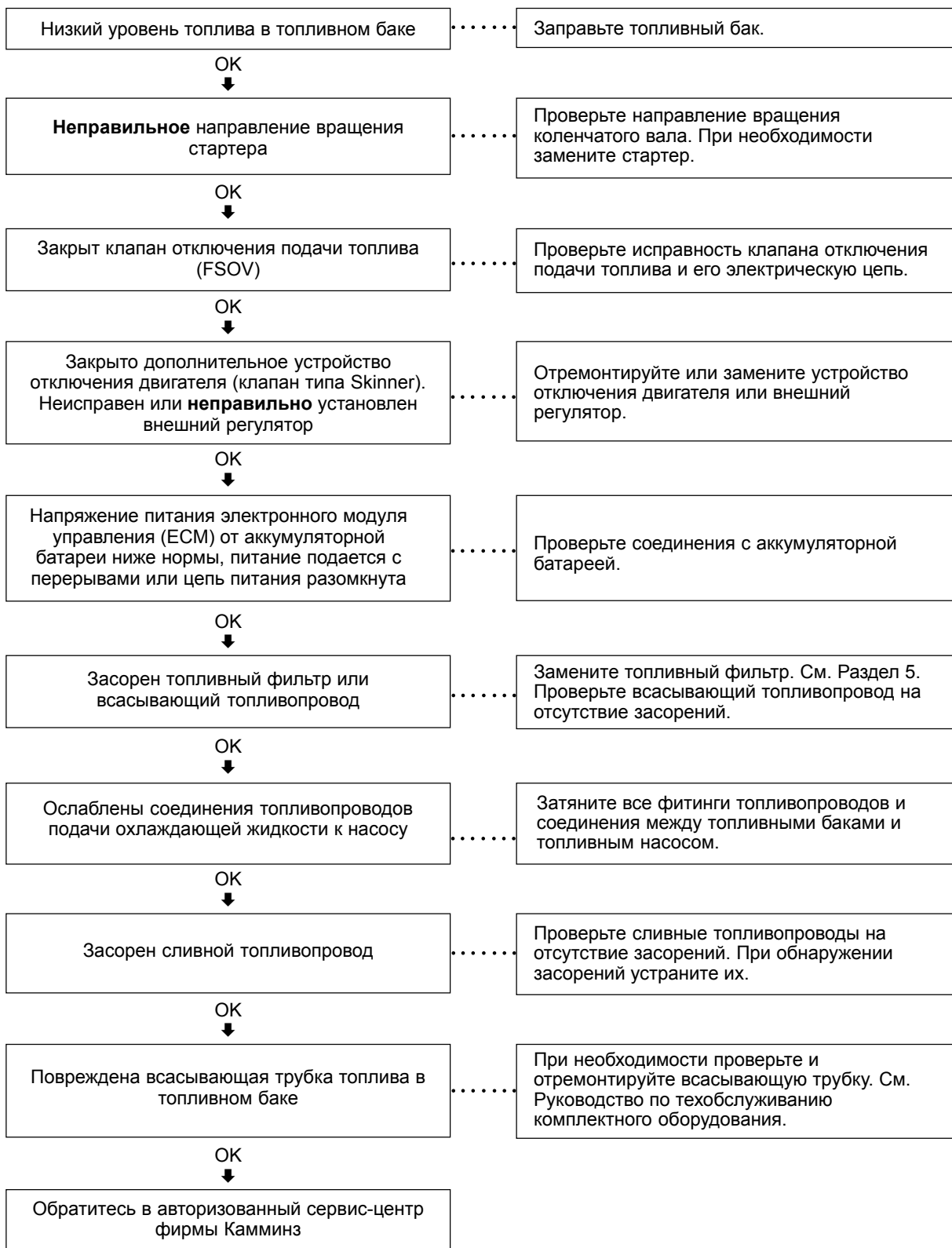
**Способ устранения**

Используйте для работы двигателя топливо надлежащего качества. См. Рекомендации и технические условия на топливо в Разделе V.

**Двигатель запускается с трудом или не запускается вообще  
(дымный выхлоп отсутствует)**

**Причины неисправности**

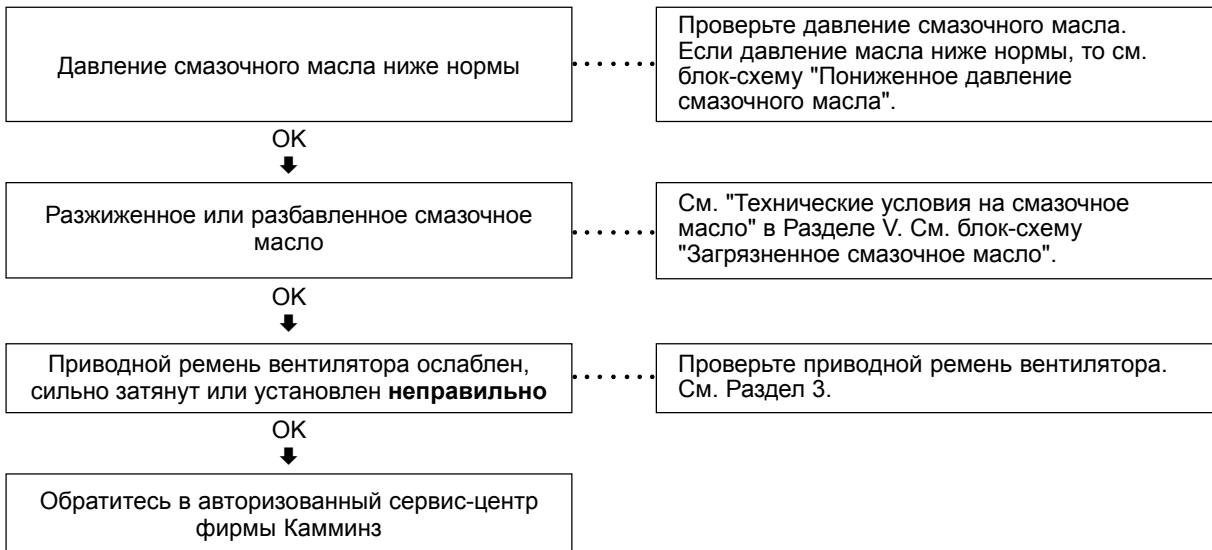
**Способ устранения**



### Повышенный шум двигателя

#### Причины неисправности

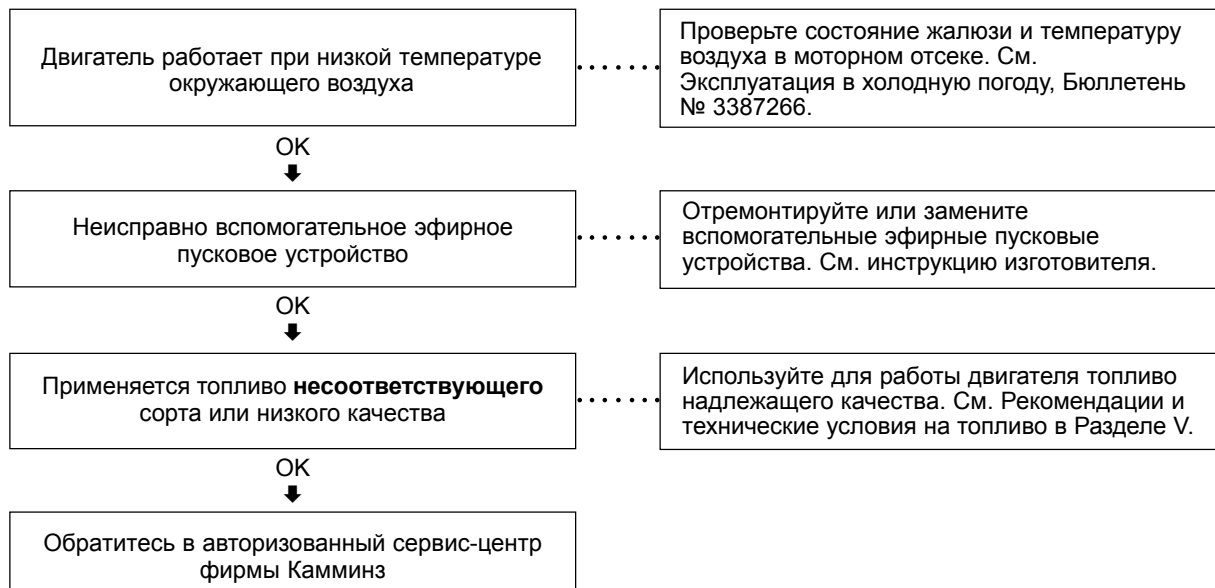
#### Способ устранения



### Повышенный шум двигателя – Детонация

#### Причины неисправности

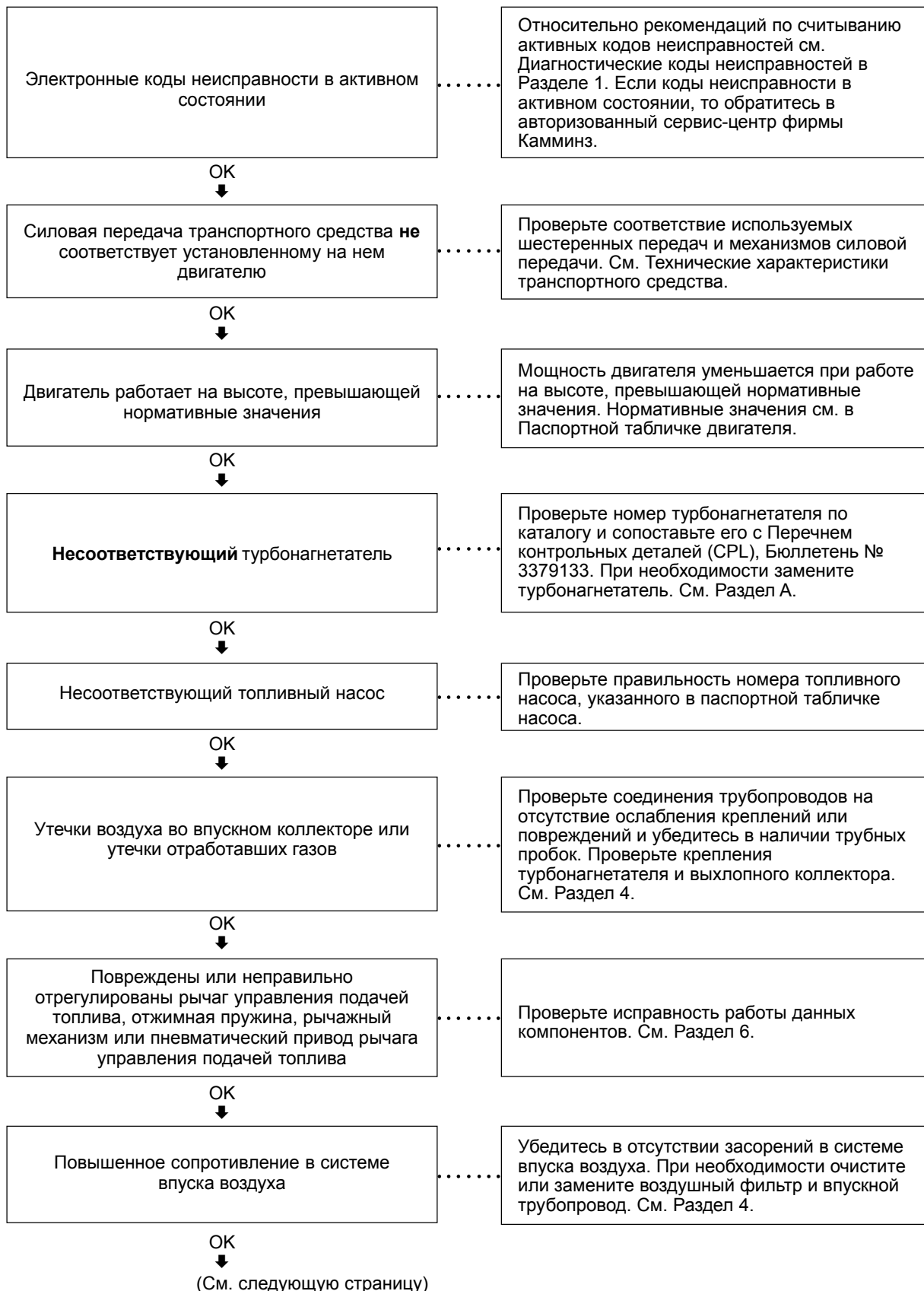
#### Способ устранения



### Пониженная выходная мощность двигателя

#### Причины неисправности

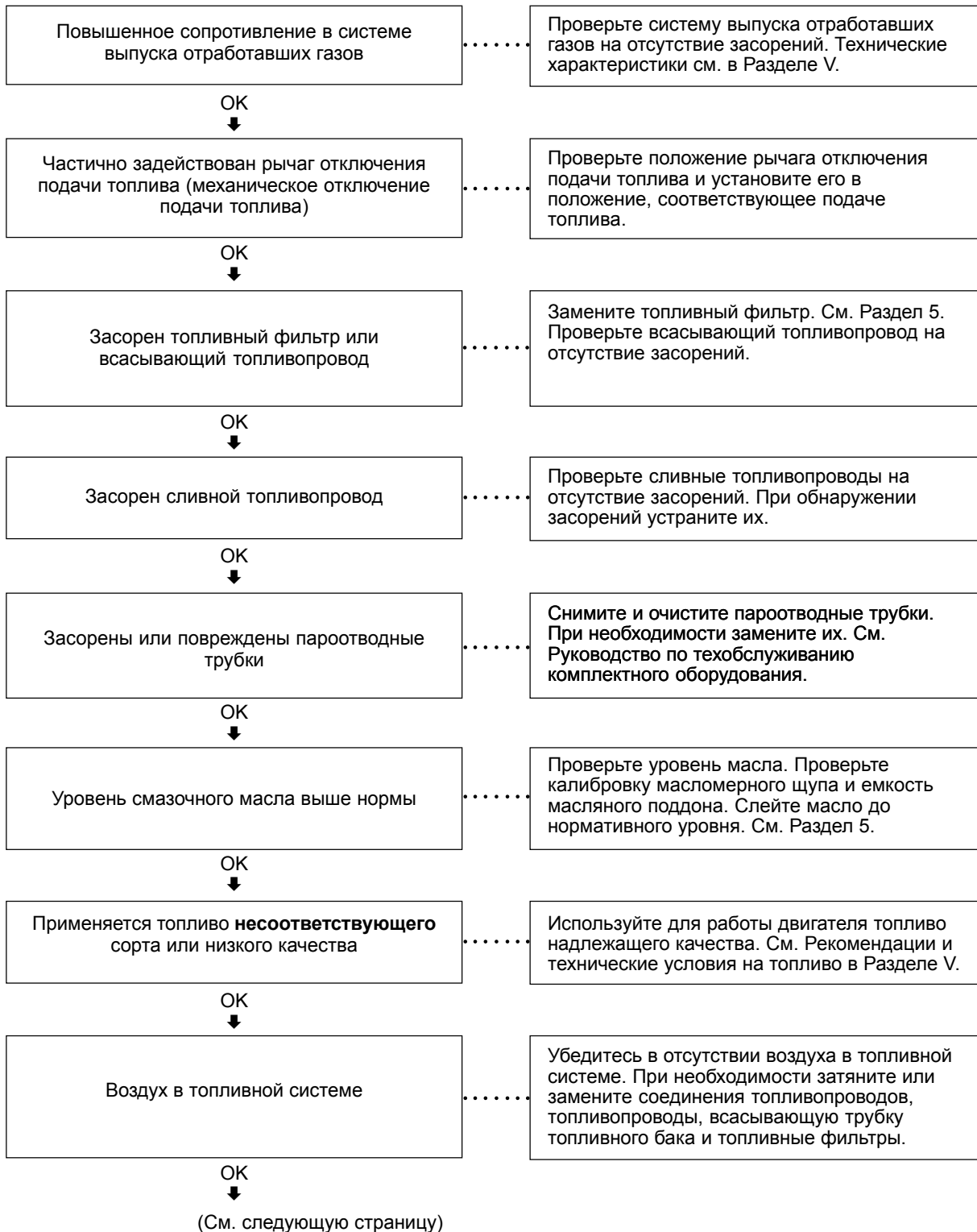
#### Способ устранения



### Пониженная выходная мощность двигателя (Продолжение)

#### Причины неисправности

#### Способ устранения





### Пониженная выходная мощность двигателя (Продолжение)

#### Причины неисправности

**Неправильная** регулировка клапанов и форсунок

OK  
↓

Обратитесь в авторизованный сервис-центр  
фирмы Камминз

#### Способ устранения

Измерьте и отрегулируйте зазоры клапанов и форсунок. См. Раздел V.

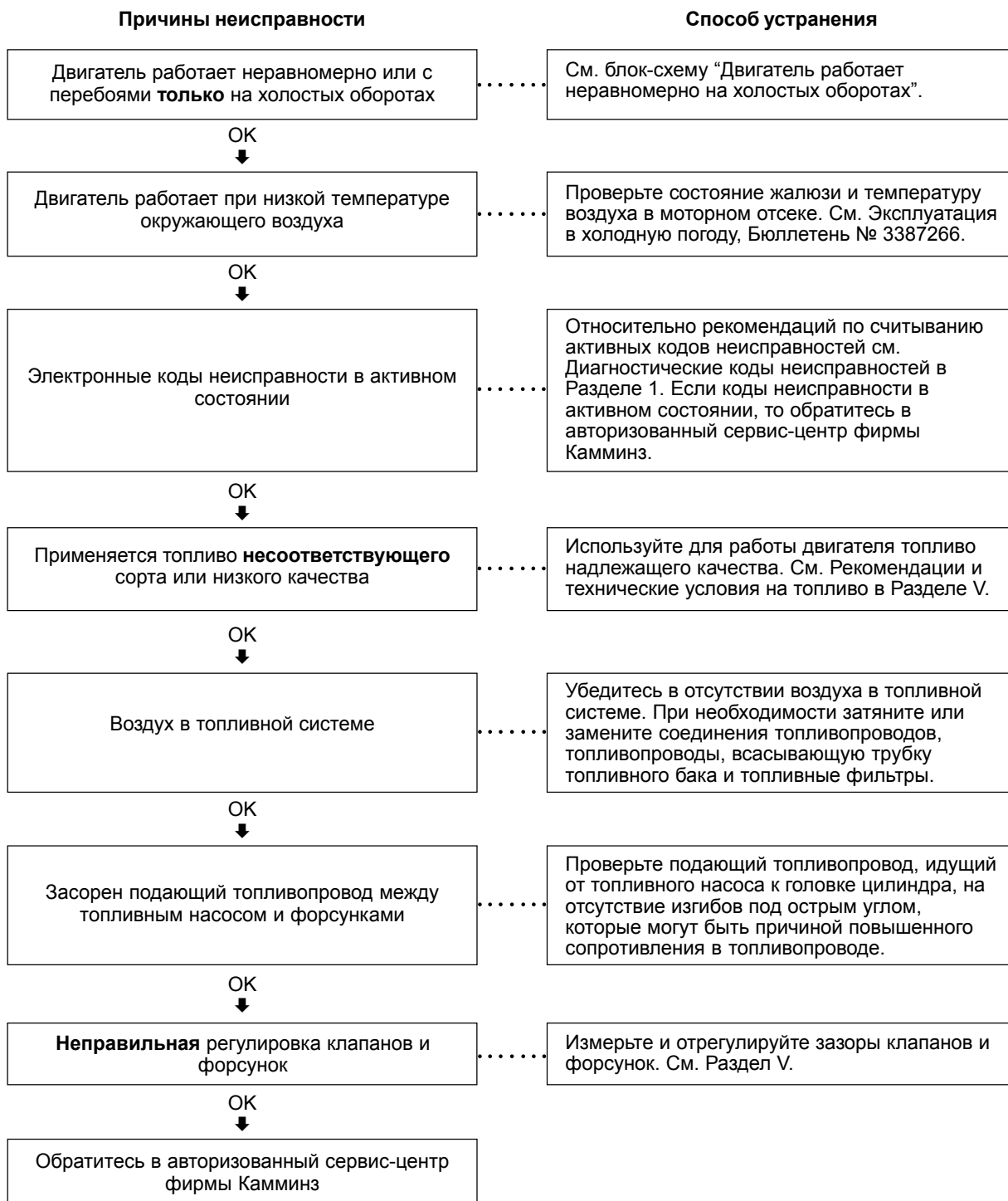
### Двигатель работает неравномерно на холостых оборотах

#### Причины неисправности

#### Способ устранения



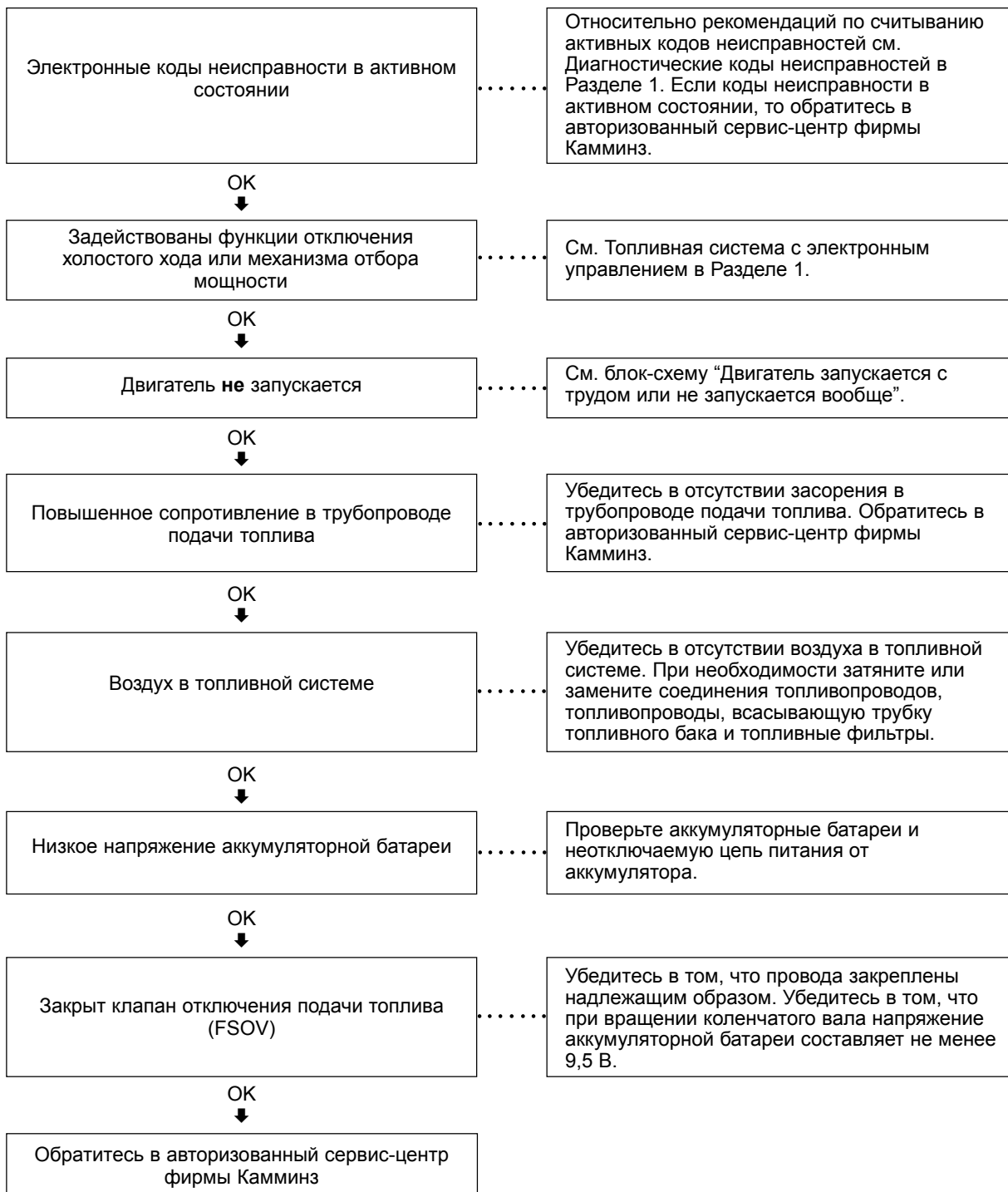
### Двигатель работает неравномерно или с перебоями



### Двигатель останавливается внезапно или при замедлении оборотов

#### Причины неисправности

#### Способ устранения



### Резкие изменения частоты вращения двигателя на высоких и низких холостых оборотах



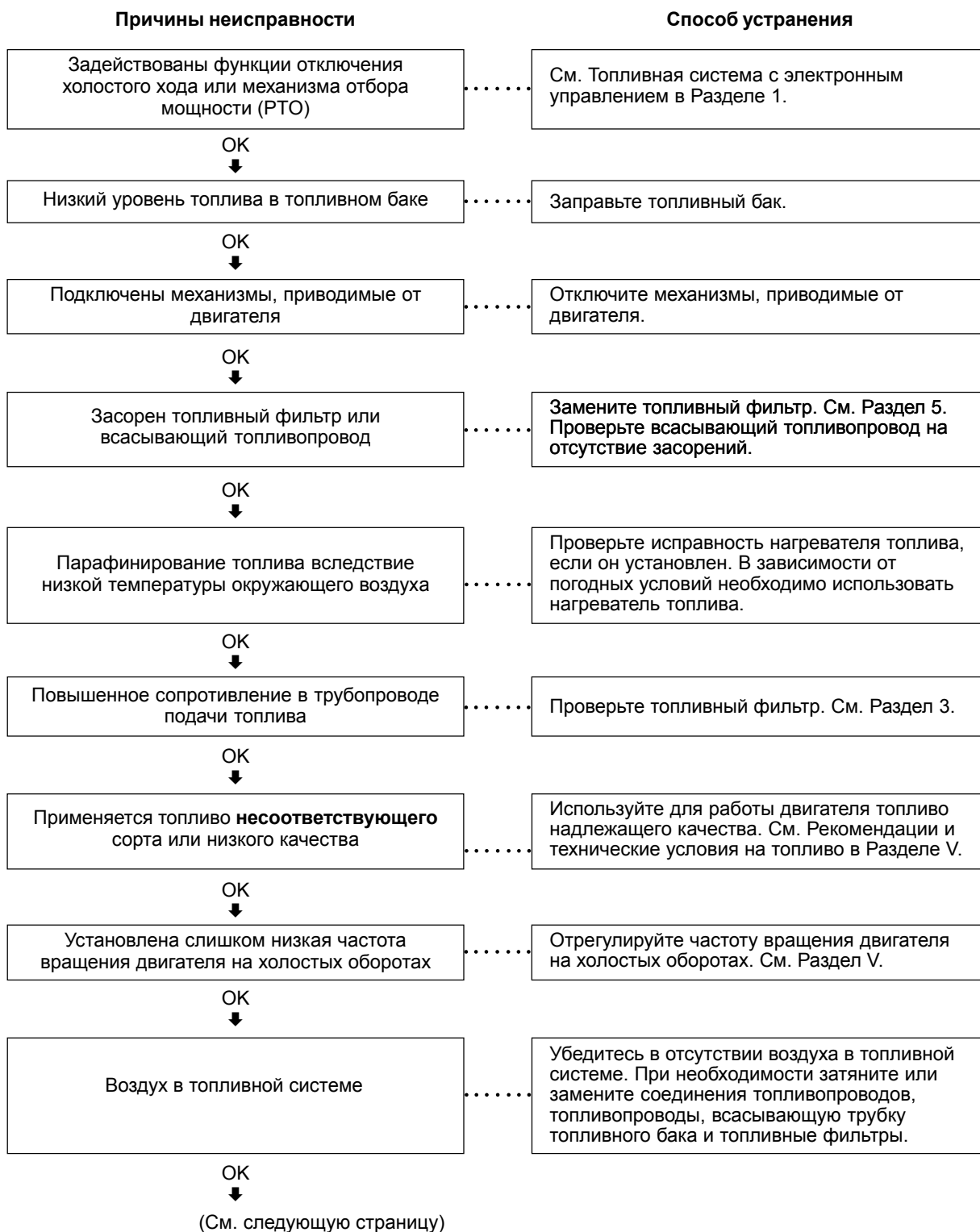
### Резкие изменения частоты вращения двигателя под нагрузкой или в рабочем режиме

#### Причины неисправности

#### Способ устранения



### Двигатель запускается, но быстро глохнет



### Двигатель запускается, но быстро глохнет (Продолжение)

#### Причины неисправности

#### Способ устранения

Повышенное сопротивление в системе впуска воздуха

Убедитесь в отсутствии засорений в системе впуска воздуха. При необходимости очистите или замените воздушный фильтр и впускной трубопровод. См. Раздел 4.

ОК



Повышенное сопротивление в системе выпуска отработавших газов

Проверьте систему выпуска отработавших газов на отсутствие засорений. Технические характеристики см. в Разделе V.

ОК



Обратитесь в авторизованный сервис-центр фирмы Камминз



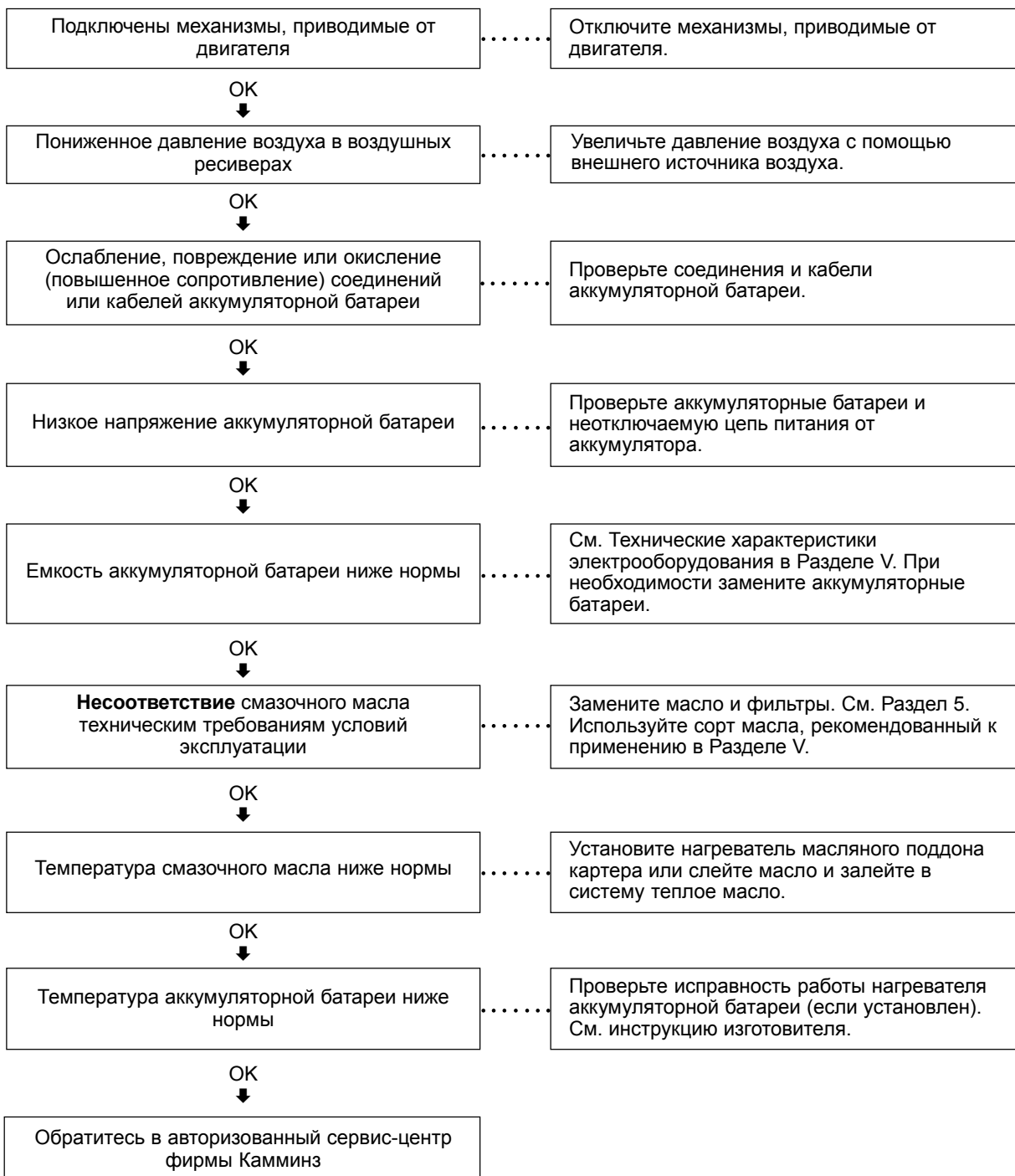
### Повышенная вибрация двигателя



### Коленчатый вал двигателя не проворачивается или проворачивается медленно

#### Причины неисправности

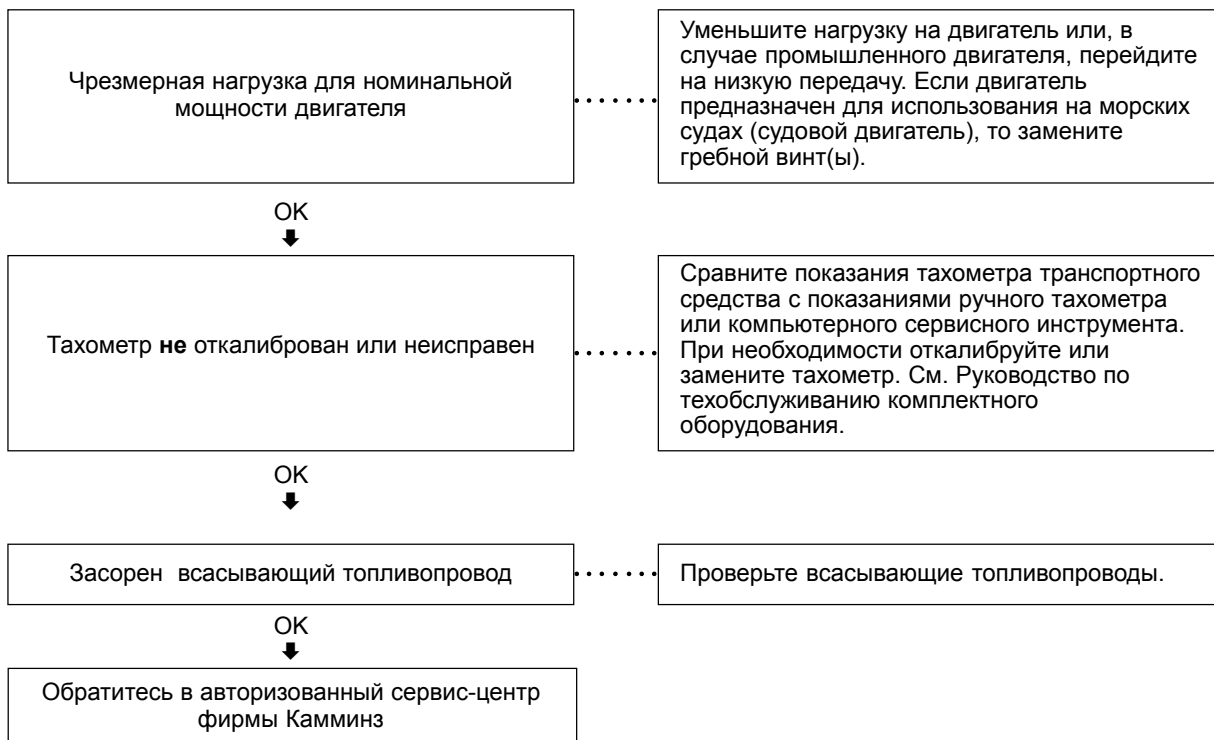
#### Способ устранения



### Двигатель не развивает номинальной частоты вращения (об/мин)

#### Причины неисправности

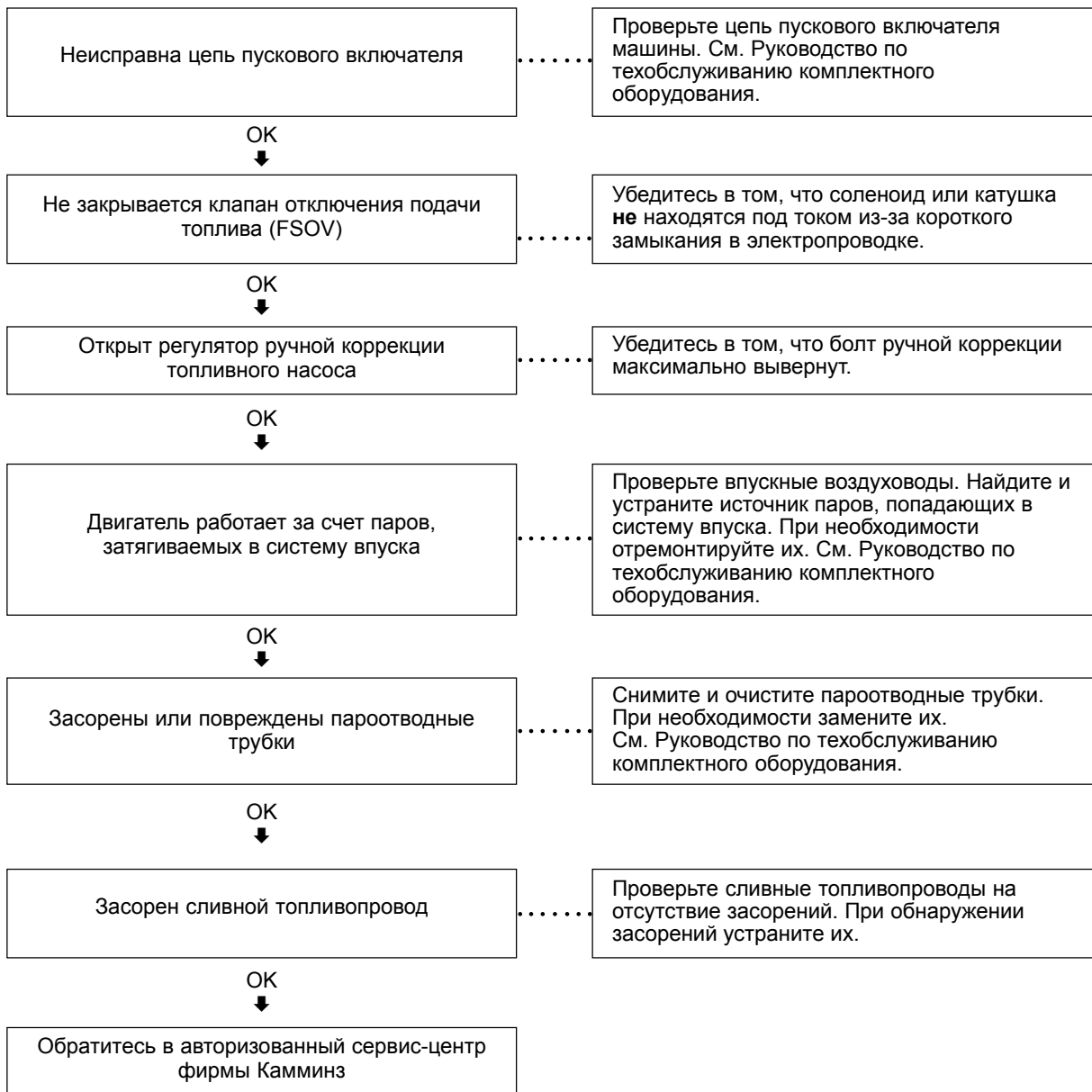
#### Способ устранения



### Двигатель не останавливается

#### Причины неисправности

#### Способ устранения



### Повышенный расход топлива



### Наличие топлива в охлаждающей жидкости

#### Причины неисправности

Заправлена загрязненная охлаждающая жидкость

OK



Неисправен нагреватель топлива  
(если установлен)

OK



Обратитесь в авторизованный сервис-центр  
фирмы Камминз

#### Способ устранения

Проверьте качество поставляемой охлаждающей жидкости. Слейте загрязненную охлаждающую жидкость и замените ее чистой. Замените фильтры охлаждающей жидкости.

Проверьте нагреватель топлива и при необходимости замените его. См. инструкцию изготовителя.

### Наличие топлива в смазочном масле

#### Причины неисправности

Чрезмерная продолжительность работы двигателя на холостых оборотах

#### Способ устранения

Пониженная температура масла и охлаждающей жидкости может быть вызвана длительной работой двигателя на холостых оборотах (свыше 10 минут). Предпочтительнее выключать двигатель, а не оставлять его работающим на холостых оборотах на длительное время. При необходимости работы двигателя на холостых оборотах увеличьте частоту вращения двигателя на холостых оборотах.

ОК  
↓

Обратитесь в авторизованный сервис-центр фирмы Камминз

### Температура воздуха во впускном коллекторе выше нормы

#### Причины неисправности

При большой нагрузке на двигатель скорость транспортного средства слишком низкая для обеспечения достаточного охлаждения

ОК



Повреждены или отсутствуют кожух вентилятора или отражательные перегородки рециркуляции воздуха

ОК



Приводной ремень вентилятора ослаблен, сильно затянута или установлен **неправильно**

ОК



Жалюзи радиатора открываются **не** до конца или неправильно отрегулирован термостат управления открытием жалюзи

ОК



Обратитесь в авторизованный сервис-центр фирмы Камминз

#### Способ устранения

Уменьшите нагрузку на двигатель. Увеличьте частоту вращения двигателя (вентилятора) с помощью переключения на более низкую передачу.

Проверьте защитный кожух и отражательные перегородки рециркуляции воздуха. При необходимости отремонтируйте, замените или установите кожух вентилятора или отражательные перегородки рециркуляции воздуха. См. Руководство по техобслуживанию комплектного оборудования.

Проверьте приводной ремень вентилятора. См. Раздел V.

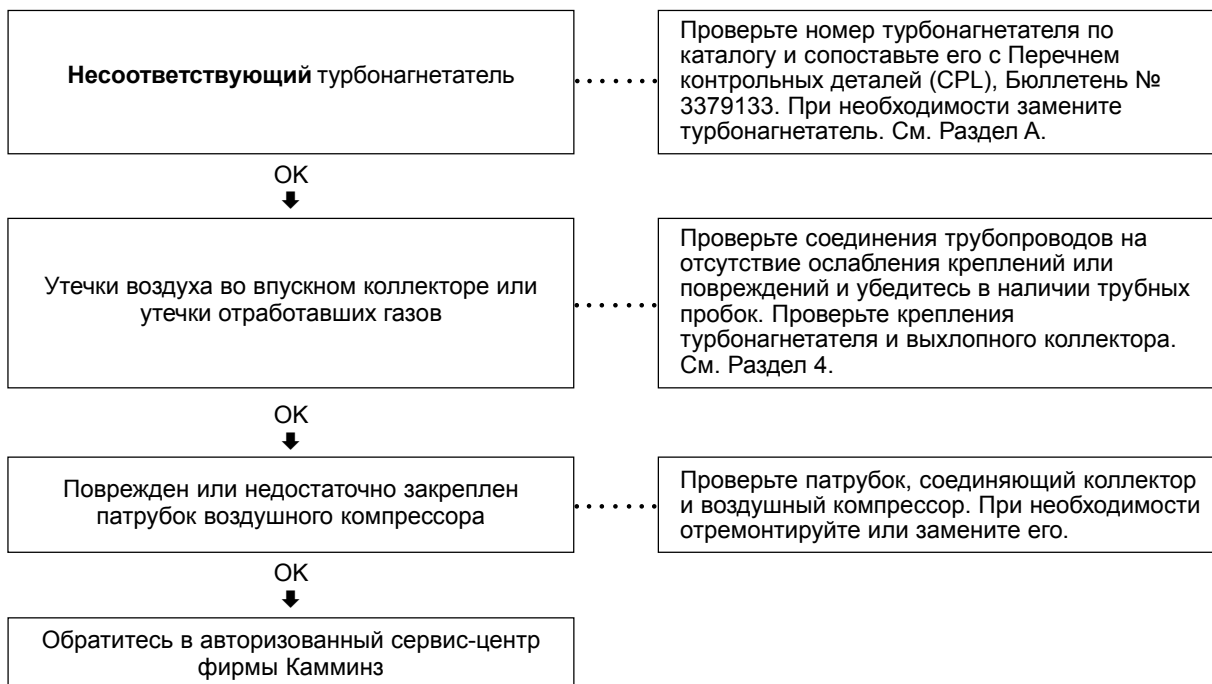
Проверьте жалюзи радиатора. При необходимости отремонтируйте или замените их. См. инструкцию изготовителя. Проверьте регулировку термостата управления открытием жалюзи.



### Давление во впускном коллекторе (наддув) ниже нормы

#### Причины неисправности

#### Способ устранения



### Повышенный расход смазочного масла

#### Причины неисправности

#### Способ устранения



### Загрязненное смазочное масло

#### Причины неисправности

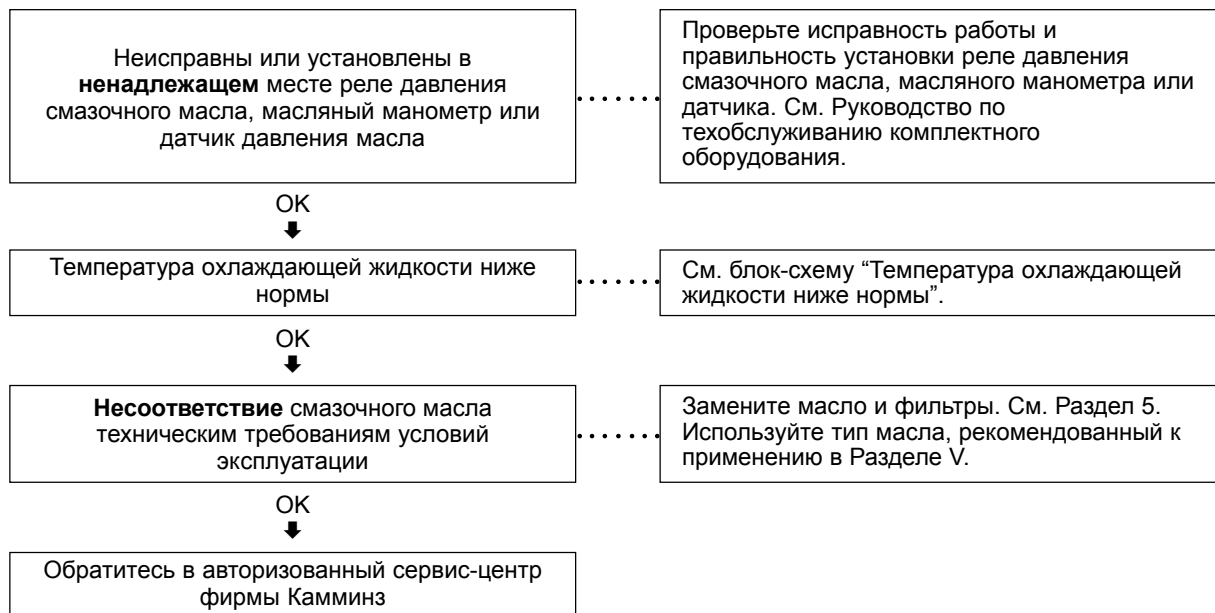
#### Способ устранения



### Повышенное давление смазочного масла

#### Причины неисправности

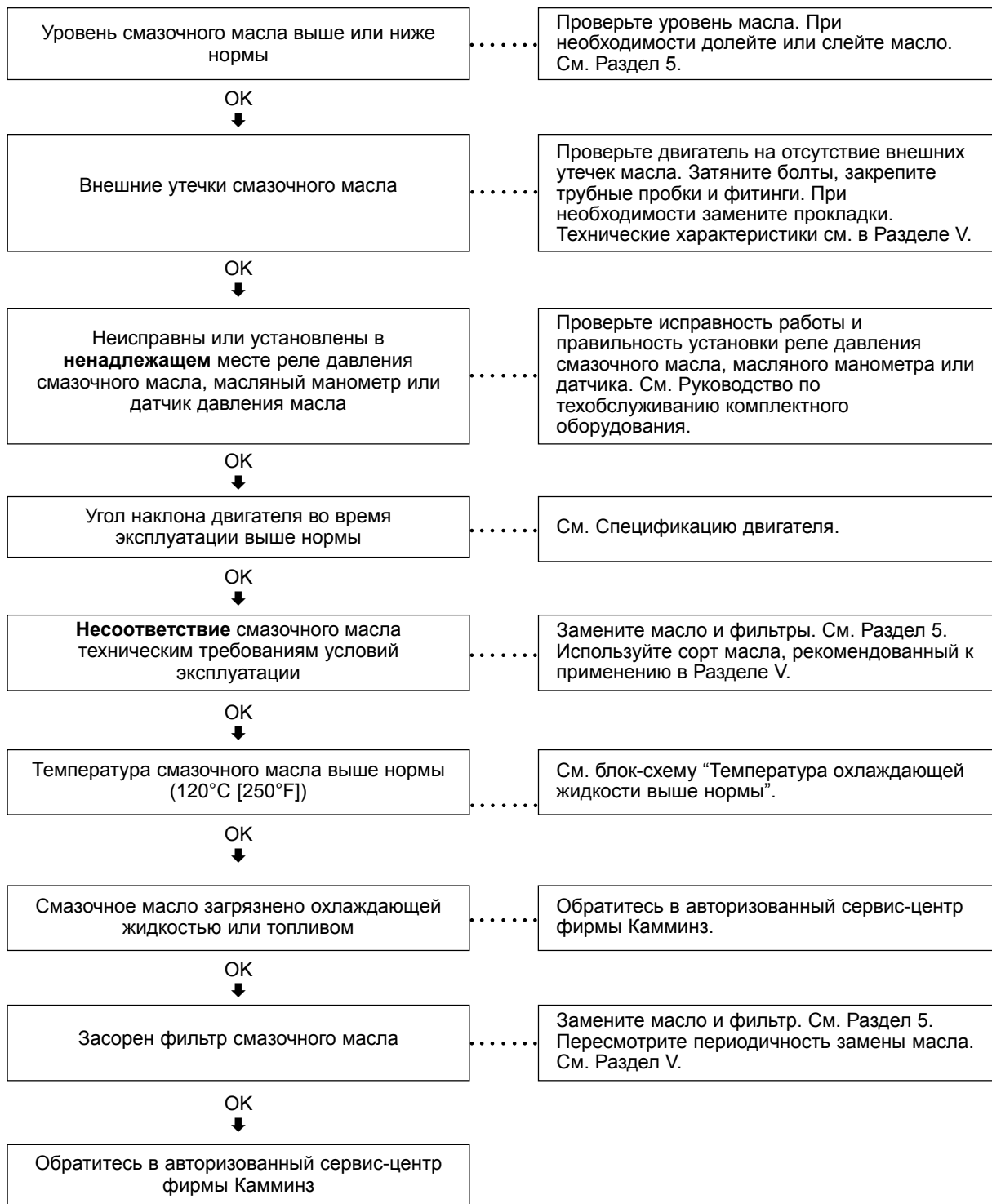
#### Способ устранения



### Пониженное давление смазочного масла

#### Причины неисправности

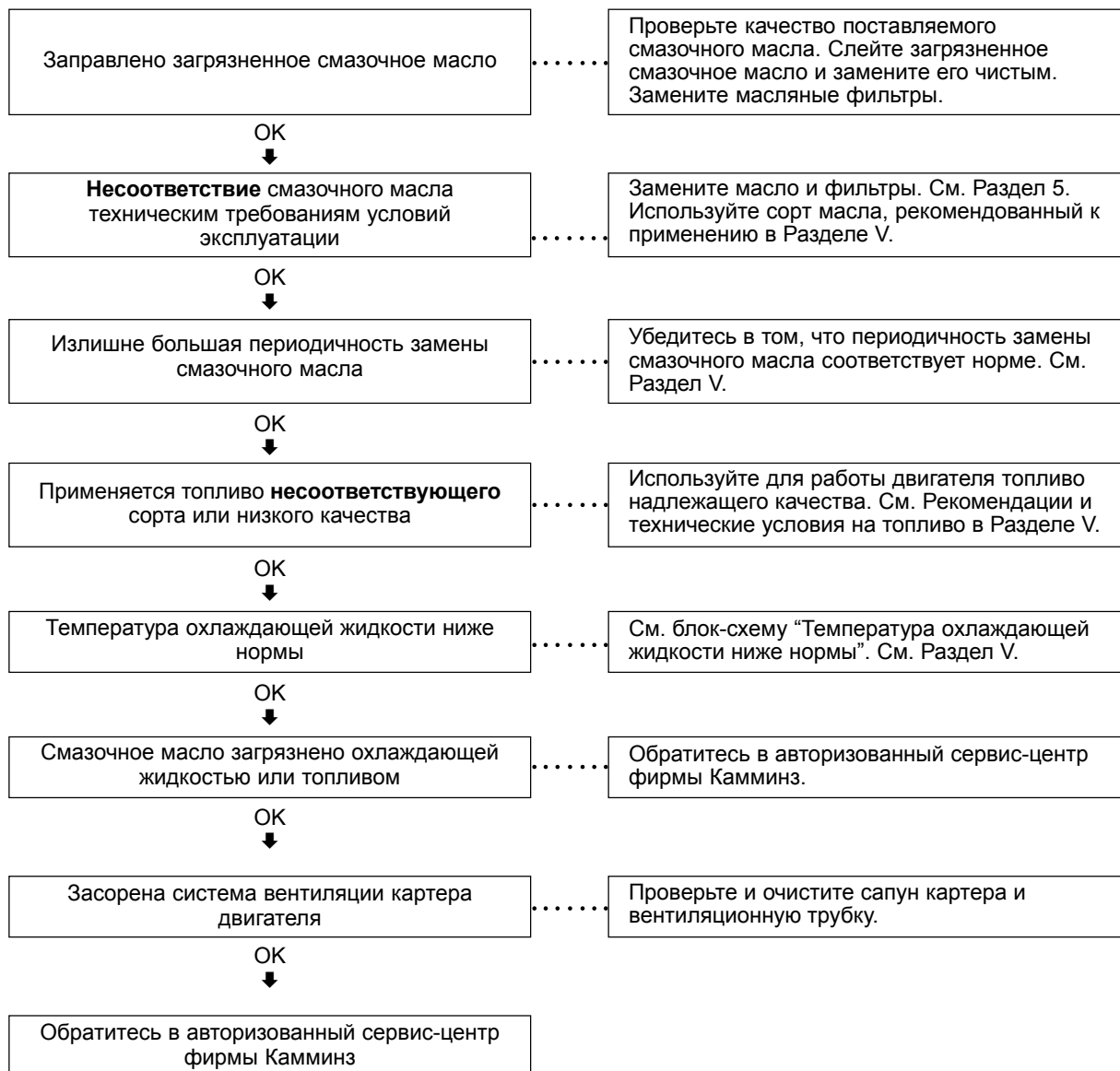
#### Способ устранения



### Чрезмерный отстой смазочного масла в картере двигателя

#### Причины неисправности

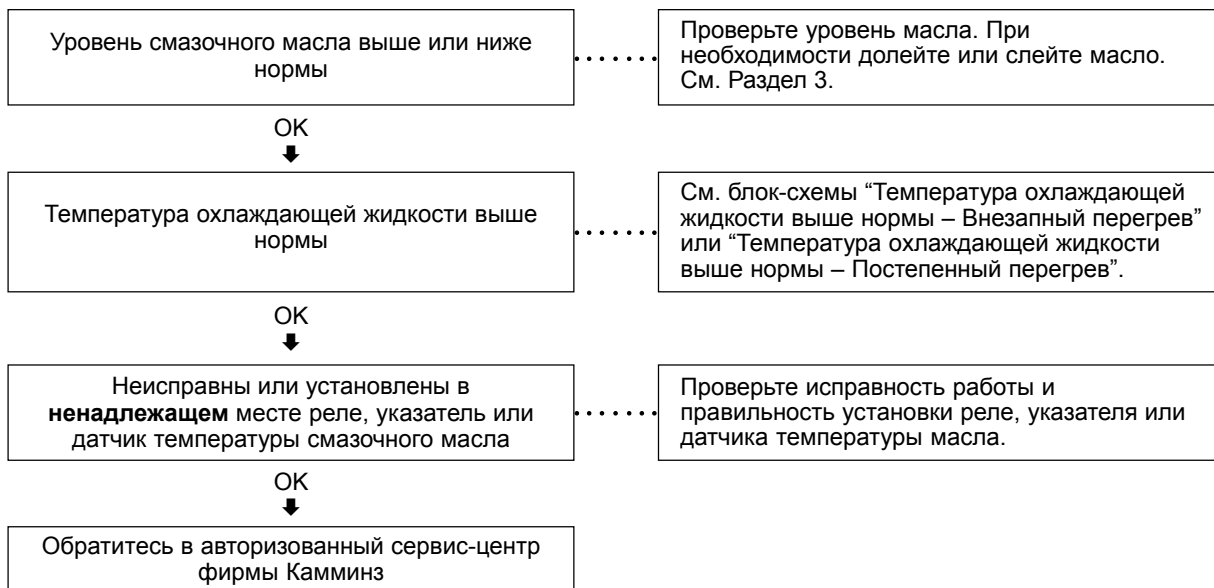
#### Способ устранения



### Температура смазочного масла выше нормы

#### Причины неисправности

#### Способ устранения



### Наличие смазочного или трансмиссионного масла в охлаждающей жидкости

#### Причины неисправности

Заправлена загрязненная охлаждающая  
жидкость

OK  
↓

Обратитесь в авторизованный сервис-центр  
фирмы Камминз

#### Способ устранения

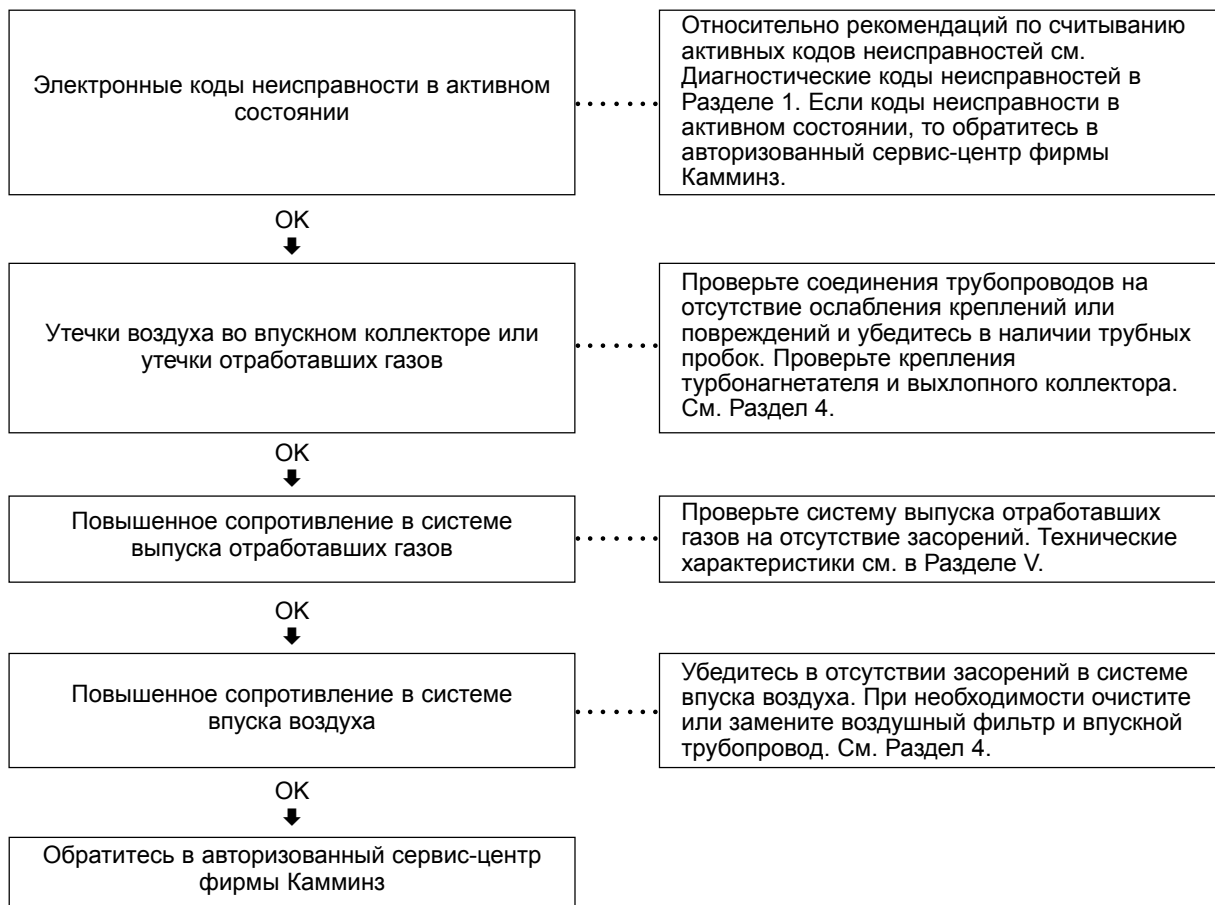
Проверьте качество поставляемой  
охлаждающей жидкости. Слейте  
загрязненную охлаждающую жидкость и  
замените ее чистой. Замените фильтры  
охлаждающей жидкости.



### Чрезмерный черный дым из глушителя

#### Причины неисправности

#### Способ устранения



### Чрезмерный белый дым из глушителя

#### Причины неисправности

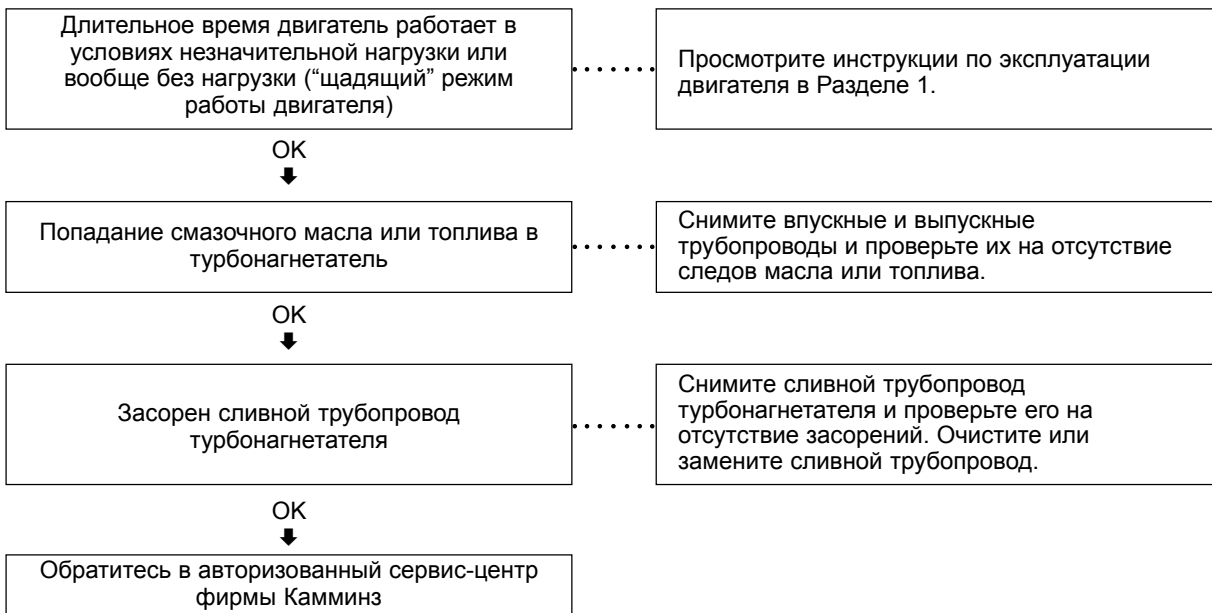
#### Способ устранения



### Утечки моторного масла или топлива из турбонагнетателя

#### Причины неисправности

#### Способ устранения





## Раздел V - Технические условия на техобслуживание

### Содержание раздела

	Стр.
<b>Технические характеристики</b> .....	V-1
Общие технические характеристики .....	V-1
Топливная система .....	V-1
Система смазки .....	V-1
Система охлаждения .....	V-2
Система впуска воздуха .....	V-2
Система выпуска отработавших газов .....	V-2
Пневмосистема .....	V-3
Модели Holset® SS338/QE338 A/C .....	V-3
FBO .....	V-3
Модель Holset® ST676 A/C .....	V-3
Модель Holset® ST773 A/C .....	V-3
Электрооборудование .....	V-4
Аккумуляторные батареи (плотность электролита) .....	V-4
Технические характеристики фильтров компаний Камминз/Fleetguard®/Nelson® .....	V-5
<b>Рекомендации и технические условия на топливо</b> .....	V-5
<b>Рекомендации и технические условия на моторное масло</b> .....	V-5
Общие сведения .....	V-5
<b>Рекомендации и технические условия на охлаждающую жидкость</b> .....	V-7
Общие сведения .....	V-7
Готовая к применению охлаждающая жидкость/антифриз .....	V-8
Герметизирующие добавки в систему охлаждения .....	V-9
Растворимые масла для системы охлаждения .....	V-9
Сменные фильтры Fleetguard® Nelson® DCA4 и жидкие присадки .....	V-10
Дополнительная присадка к охлаждающей жидкости (SCA) .....	V-12
Комплект CC-2602 для проверки концентрации присадки SCA .....	V-13
Меры предосторожности и инструкция по использованию комплекта .....	V-13
Периодичность проведения проверок .....	V-14
Требования по замене охлаждающей жидкости .....	V-17
<b>Натяжение приводного ремня</b> .....	V-18
<b>Значения моментов затяжки узлов и комплектующих двигателя</b> .....	V-19
<b>Маркировка болтов и моменты затяжки</b> .....	V-20
Маркировка болтов и моменты затяжки - Метрическая резьба .....	V-21
Маркировка болтов и моменты затяжки - Неметрическая резьба, применяемая в США .....	V-22
<b>Перевод дробных и десятичных единиц, миллиметров</b> .....	V-23
<b>Таблица перевода Ньютон-метров в футо-фунты</b> .....	V-24
<b>Трубная пробка – Моменты затяжки</b> .....	V-25
<b>Таблица размеров сверл под резьбу – Неметрическая резьба, применяемая в США, и метрическая резьба</b> .....	V-26
<b>Единицы массы и измерения – Коэффициенты перевода</b> .....	V-27

**ЭТА СТРАНИЦА НАМЕРЕННО ОСТАВЛЕНА ЧИСТОЙ**

## Технические характеристики

### Общие технические характеристики

**ПРИМЕЧАНИЕ:** Ниже приведены общие технические характеристики двигателя.

Мощность .....	См. паспортную табличку двигателя
Частота вращения двигателя .....	См. паспортную табличку двигателя
Рабочий объем .....	14 литров [855 дюймов <sup>3</sup> ]
Диаметр и ход поршня .....	140 мм [5.5 дюйма] x 152 мм [6.0 дюймов]
Степень сжатия:	
310, 320, 335, 345, 350, 360 .....	18.5:1
400, 410, 425, 430, 440, 460, 475, 480, 485, 525E .....	16.5:1
Масса незаправленного двигателя .....	1316 кг [2901 фунт]
Масса заправленного двигателя .....	1371 кг [3022 фунта]
Порядок работы цилиндров .....	1-5-3-6-2-4
Направление вращения коленчатого вала (если смотреть со стороны передней части двигателя) .....	<b>По часовой стрелке</b>
Уставки для регулировки клапанов и форсунок:	
Номинальная величина зазора впускных клапанов .....	0,35 мм [0.014 дюйма]
Номинальная величина зазора выпускных клапанов .....	0,68 мм [0.027 дюйма]
Номинальная величина зазора форсунки .....	0,56 мм [0.022 дюйма]
Номинальная величина зазора тормоза двигателя .....	0,58 мм [0.023 дюйма]

### Топливная система

**ПРИМЕЧАНИЕ:** Данные по производительности и расходу топлива см. в спецификации двигателя либо в характеристиках топливного насоса соответствующей модели.

Максимально допустимое сопротивление подающего топливопровода насоса с охладителем топлива или без него:

Ступенчатое регулирование опережения впрыска (STC)

С чистым фильтром .....	102 мм рт. ст. [4 дюйма рт. ст.]
С загрязненным фильтром .....	204 мм рт. ст. [8 дюймов рт. ст.]

Система SELECT™ Plus

С чистым фильтром .....	152 мм рт. ст. [6 дюймов рт. ст.]
С загрязненным фильтром .....	254 мм рт. ст. [10 дюймов рт. ст.]

Максимально допустимое сопротивление в сливном топливопроводе с обратными клапанами и/или верхними топливными баками ..... 165 мм рт. ст. [6.5 дюйма рт. ст.] |

Максимально допустимое сопротивление в сливном топливопроводе без обратных клапанов ..... 89 мм рт. ст. [3.5 дюйма рт. ст.] |

Минимально допустимая пропускная способность паротводной трубки топливного бака ..... 0,85 м<sup>3</sup>/ч [30 футов<sup>3</sup>/ч] |

Максимально допустимая температура подаваемого топлива ..... 71°C [160°F] |

### Система смазки

Давление масла на холостых оборотах (минимально допустимое при температуре масла 93°C [200°F]) ..... 70 кПа [10 фунтов/дюйм<sup>2</sup>] |

Давление масла при частоте вращения 1200 об/мин или максимальном значении крутящего момента (минимально допустимое) ..... 172 кПа [25 фунтов/дюйм<sup>2</sup>] |

Емкость смазочной системы двигателя в стандартной комплектации

Заправочный объем комбинированного полнопоточного/перепускного фильтра .....	2,7 л [0.7 галлона]
Емкость масляного поддона (верхний уровень - нижний уровень) .....	36 - 30 л [9.5 - 8 галлонов]
Заправочная емкость при замене масла (с учетом масляного поддона и заполненного фильтра) .....	37,7 - 32,9 л [10.2 - 8.7 галлонов]

Общий заправочный объем смазочной системы, включая фильтр ..... 42 л [11.0 галлонов] |

## Система охлаждения

Заправочный объем охлаждающей жидкости ( <b>только</b> двигатель) .....	20,81 л [21 кварта]
Стандартный диапазон модулирующего термостата .....	82 - 93°C [180 - 200°F]
Максимальное давление охлаждающей жидкости в блоке цилиндров (при снятой крышке наливной горловины):	
При 2300 об/мин .....	317 кПа [46 фунтов/дюйм <sup>2</sup> ]
При 1700 об/мин .....	165 кПа [24 фунтов/дюйм <sup>2</sup> ]
Максимально допустимая температура охлаждающей жидкости на выпуске:	
CELECT™ Plus .....	100°C [212°F]
STC .....	100°C [212°F]
Температура срабатывания аварийной сигнализации:	
CELECT™ Plus .....	101°C [215°F]
STC .....	102 ± 2°C [215 ± 2°F]
Максимально допустимое сопротивление в контуре вторичного охладителя ( <b>только</b> CELECT™ Plus) .....	35 кПа [5 фунтов/дюйм <sup>2</sup> ]
Минимальный объем потока охлаждающей жидкости через контур вторичного охладителя ( <b>только</b> для двигателей с системой CELECT™ Plus при открытом термостате)	
Литров в минуту [галлонов в минуту] .....	83 [22]
Температура охлаждающей жидкости на впуске в радиатор вторичного охладителя при максимальной температуре охлаждающей жидкости на выходе из двигателя (только для двигателей с системой CELECT™ Plus) .....	93°C [199°F]
Максимальная температура воды на впуске во вторичный охладитель при максимальной температуре охлаждающей жидкости на выходе из двигателя (только для двигателей с системой CELECT™ Plus) .....	72°C [162°F]
Минимальная рекомендуемая температура в верхнем баке .....	70°C [158°F]
Минимальное рекомендуемое рабочее давление охлаждающей жидкости, поддерживаемое крышкой наливной горловины .....	50 кПа [7 фунтов/дюйм <sup>2</sup> ]

## Система впуска воздуха

### { ВНИМАНИЕ {

**Впускной воздух двигателя необходимо пропускать через фильтр для предотвращения попадания загрязнений и посторонних частиц в двигатель. Если трубопровод впускного воздуха поврежден или ослаблены его соединения, то в двигатель попадает нефильтрованный воздух, что может привести к преждевременному износу двигателя.**

Максимальная разница между температурой окружающего воздуха и воздуха на впуске двигателя (при температуре окружающего воздуха выше 0°C [32°F]) .....	15°C [30°F]
Максимальное сопротивление на впуске (с чистым фильтром) фильтрующего элемента для нормального режима работы .....	250 мм вод. ст. [10 дюймов вод. ст.]
Максимальное сопротивление на впуске (с загрязненным фильтром) .....	635 мм вод. ст. [25 дюймов вод. ст.]
Максимально допустимое падение давления в охладителе наддувочного воздуха:	
В фунтах на кв. дюйм .....	21 кПа [3 фунта/дюйм <sup>2</sup> ]
В миллиметрах ртутного столба .....	152 мм рт. ст. [6 дюймов рт. ст.]

## Система выпуска отработавших газов

Максимальное противодавление на выпуске из турбонагнетателя:	
В миллиметрах ртутного столба .....	76 мм рт. ст. [3 дюйма рт. ст.]
В миллиметрах водного столба .....	1016 мм вод. ст. [40 дюймов вод. ст.]
Размер выхлопной трубы (приемлемый в нормальных условиях внутренний диаметр) ....	127 мм [5 дюймов]



**Пневмосистема**

**Модели Holset® SS338/QE338 A/C**

Количество цилиндров .....	1
Производительность компрессора при 1250 об/мин .....	6,2 л/сек [13.20 фут <sup>3</sup> /мин]
Рабочий объем поршня .....	296 см <sup>3</sup> [18.06 дюйм <sup>3</sup> ]
Диаметр .....	92,08 мм [3.625 дюйма]
Ход поршня .....	44,45 мм [1.750 дюйма]
Частота вращения .....	Частота вращения двигателя
Охлаждение .....	Охлаждающая жидкость двигателя
Смазка .....	Масло для смазки двигателя

**FBO**

Количество цилиндров .....	1
Производительность компрессора при 1250 об/мин .....	7,1 л/сек [15.0 фут <sup>3</sup> /мин]
Рабочий объем поршня .....	338 см <sup>3</sup> [20.63 дюйм <sup>3</sup> ]
Диаметр .....	98,4 мм [3.875 дюйма]
Ход поршня .....	44,5 мм [1.75 дюйма]
Частота вращения .....	Частота вращения двигателя
Охлаждение .....	Охлаждающая жидкость двигателя
Смазка .....	Масло для смазки двигателя

**Модель Holset® ST676 A/C**

Количество цилиндров .....	2
Производительность компрессора при 1250 об/мин .....	14,2 л/сек [30.00 фут <sup>3</sup> /мин]
Рабочий объем поршня .....	676 см <sup>3</sup> [41.3 дюйм <sup>3</sup> ]
Диаметр .....	92,08 мм [3.625 дюйма]
Ход поршня .....	50,8 мм [2.00 дюйма]
Частота вращения .....	Частота вращения двигателя
Охлаждение .....	Охлаждающая жидкость двигателя
Смазка .....	Масло для смазки двигателя

**Модель Holset® ST773 A/C**

Количество цилиндров .....	2
Производительность компрессора при 1250 об/мин .....	16,05 л/сек [34.00 фут <sup>3</sup> /мин]
Рабочий объем поршня .....	773 см <sup>3</sup> [47.16 дюйм <sup>3</sup> ]
Диаметр .....	98,4 мм [3.875 дюйма]
Ход поршня .....	50,8 мм [2.00 дюйма]
Частота вращения .....	Частота вращения двигателя
Охлаждение .....	Охлаждающая жидкость двигателя
Смазка .....	Масло для смазки двигателя

## Электрооборудование

Минимальная рекомендованная емкость аккумуляторной батареи

Напряжение системы	Температура окружающего воздуха			
	-18°C [0°F]		0°C [32°F]	
	Ток холодной прокрутки (Ампер)	Резервная емкость <sup>(1)</sup> (Ампер)	Ток холодной прокрутки (Ампер)	Резервная емкость <sup>(1)</sup> (Ампер)
12 В постоянного тока	1800	640	1280	480
24 В постоянного тока <sup>(2)</sup>	900	320	640	240

(1) Резервная емкость определяется количеством пластин в аккумуляторной батарее данного размера. Величина резервной емкости определяет продолжительность времени, в течение которого обеспечивается непрерывное проворачивание коленвала.

(2) Значения токов холодной прокрутки приведены для двух 12-вольтовых батарей, соединенных последовательно.

Для обеспечения работы электронного модуля управления на двигателях с системой SELECT™ Plus на 3-штырьковый разъем должен подаваться постоянный ток не менее 6,0 В.

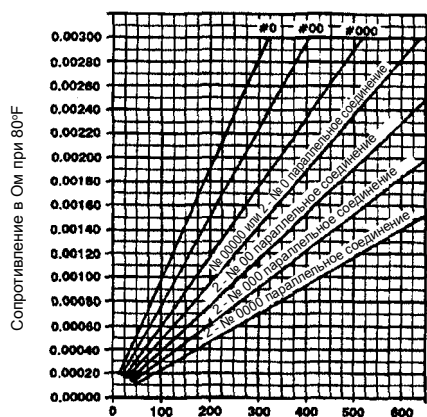
## Аккумуляторные батареи (плотность электролита)

Степень заряженности аккумуляторной батареи	Плотность электролита при 27°C [80°F]
100%	1,26 - 1,28
75%	1,23 - 1,25
50%	1,20 - 1,22
25%	1,17 - 1,19
РАЗРЯЖЕНА	1,11 - 1,13

Вычитите следующие значения из общего значения сопротивления в цепи. Этот расчет рекомендуется производить перед определением нужного калибра для провода требуемой длины.

1 - Каждое соединение = 0,00001 Ом

2 - Каждый контактор = 0,00002 Ом



Длина провода (в дюймах)  
(С разрешения отдела Delco-Remy  
компании General Motors)

01800v07

Максимальное сопротивление в цепи стартера:

12 В стартер (Ом) 0,00075

24 В стартер (Ом) 0,002

Значения сопротивления проводов можно найти в "Таблице значений сопротивления проводов аккумуляторной батареи". Если рама является частью цепи заземления, то длину этой части **следует** рассматривать в качестве провода того же калибра, что и провода, являющегося оставшейся частью цепи.

Пункт	Сопротивление, Ом
Соединение	0,00001
Дополнительный контактор	0,00020
(последовательный – параллельный переключатель, реле и т.д.)	

## Технические характеристики фильтров компаний Камминз/Fleetguard®/Nelson®

Fleetguard® - дочерняя компания фирмы Камминз, и фильтры компании Fleetguard® разработаны в результате совместных исследований этих компаний. Новые двигатели фирмы Камминз стандартно комплектуются фильтрами Fleetguard®. Фирма Камминз рекомендует использовать эти фильтры и в дальнейшем.

Изделия Fleetguard® удовлетворяют всем испытательным нормативам фирмы Камминз для обеспечения высококачественной фильтрации, которая необходима для достижения расчетной долговечности двигателя. В случае замены фильтрами других марок покупателю **следует** настаивать на применении изделий, которые проверены поставщиком и которые удовлетворяют требованиям качества фирмы Камминз.

Фирма Камминз **не** несет ответственности за неисправности, вызванные использованием нефирменных фильтров, которые **не** удовлетворяют требованиям фирмы Камминз по обеспечению эксплуатационных характеристик и долговечности двигателя.

## Рекомендации и технические условия на топливо

### < ПРЕДУПРЕЖДЕНИЕ <

**Не смешивайте с дизельным топливом бензин или спирт. Такая смесь взрывоопасна.**

Фирма Камминз рекомендует использовать дизельное топливо №2 D по нормам ASTM. Применение дизельного топлива №2 обеспечивает достижение оптимальных эксплуатационных характеристик двигателя. Если двигатель эксплуатируется при температуре окружающей среды ниже 0°C [32°F], то приемлемые рабочие характеристики можно получить при смешивании дизельного топлива №2 D и №1 D. Применение более легких видов топлива может снизить топливную экономичность двигателя.

В целях получения полноценной смазки топливной системы вязкость дизельного топлива **должна** быть не менее 1,3 сантистокса при температуре 100°C [212°F].

Подробную информацию и описание физико-химических свойств дизельного топлива см. в Бюллетене №3379001, Топливо для двигателей Камминз. Это издание можно заказать по почте. См. указания в конце данного Руководства.

## Рекомендации и технические условия на моторное масло

### Общие сведения

Применение высококачественного моторного масла в сочетании с регулярной его сменой, а также заменой масляных фильтров является исключительно важным фактором в поддержании высоких рабочих характеристик двигателя и его долговечности.

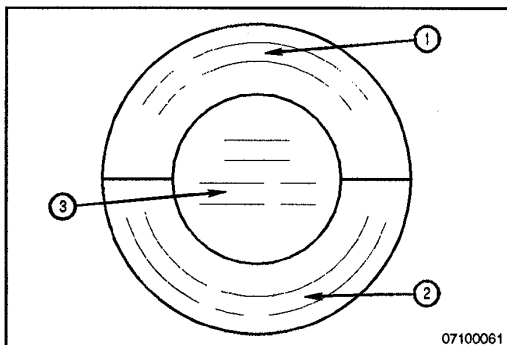
Фирма Камминз рекомендует использовать высококачественное загущенное моторное масло 15W-40, удовлетворяющее требованиям инженерно-технических условий Cummins CES 20071 или CES 20076 (такие как Valvoline® Premium Blue® или Premium Blue® 2000). Вместо CES 20071 допускается применение технических условий CH-4 Американского нефтяного института (API). Кроме того, допускается применение моторного масла, удовлетворяющего техническим условиям CG-4 API, но при этом следует сократить интервал между сменами масла согласно таблице периодичности смены масла, приведенной в этом Разделе. Сорты масел CC, CD, CE и CF по API вышли из употребления и их **не следует** использовать.

Для сезонных масел могут понадобиться сокращенные промежутки времени между сменами масла, в зависимости от результатов анализа его качества согласно графику. Применение обычных сезонных масел может повлиять на периодичность смены масла в двигателе.

Синтетические моторные масла категории III по API рекомендуются к применению в двигателях Камминз, эксплуатирующихся в условиях температуры окружающего воздуха стабильно ниже -25°C [-13°F]. При температурах выше этой рекомендуется применение всесезонных минеральных масел. Синтетические моторные масла 0W-30, удовлетворяющие требованиям категории III по API, могут применяться при температуре окружающего воздуха **никогда** не превышающей 0°C [32°F]. Загущенные моторные масла с маркировкой 0W-30 имеют меньшую устойчивость к разжижению топливом по сравнению с всесезонными маслами более высокой маркировки. Применение 0W-30 в условиях повышенных нагрузок может привести к повышенному износу цилиндров двигателя.

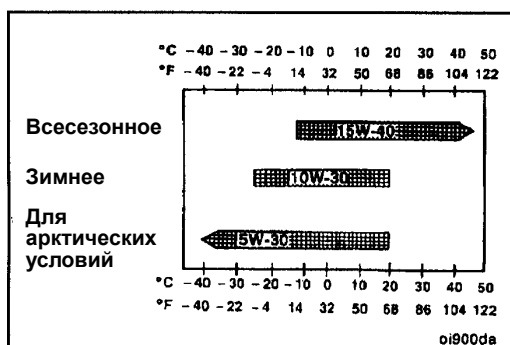
Подробную информацию о моторных маслах для двигателей Камминз можно найти в Бюллетене №3810340, Рекомендации фирмы Камминз по применению моторных масел.

Дополнительную информацию о наличии моторных масел в различных регионах мира можно найти в Справочнике по моторным маслам Ассоциации производителей двигателей (EMA) для двигателей, используемых на большегрузном автомобильном транспорте и на промышленных установках. Этот справочник можно заказать у Ассоциации производителей двигателей по адресу: Engine Manufacturers Association, One Illinois Center, 111 East Wacker Drive, Chicago, IL, U.S.A. 60601. Телефон: (312) 644-6610.



Номенклатура по API показана на прилагаемом рисунке.

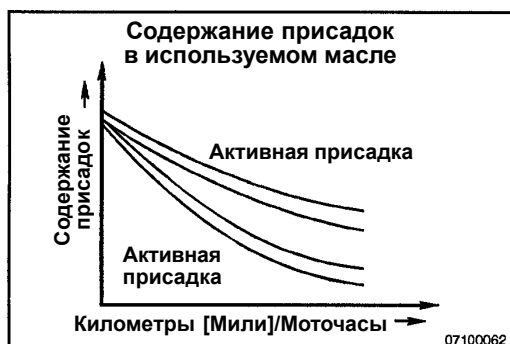
1. Верхняя половина обозначения содержит обозначение соответствующих категорий масел.
2. В нижней половине содержится описание смазывающих свойств масел.
3. В центральной части эмблемы указывается кинематическая вязкость масла по SAE.



Вязкость моторного масла следует выбирать в соответствии с типовыми климатическими условиями эксплуатации. При высокой температуре окружающего воздуха для максимального увеличения моторесурса рекомендуется применение моторного масла 15W-40. При умеренных или низких температурах для облегчения запуска двигателя, улучшения прокачки масла по трубопроводам и снижения расхода топлива может применяться моторное масло вязкости 10W-30 или 5W-30.

### Моторные масла для обкатки нового двигателя

Фирма **не** рекомендует использовать специальные моторные масла для обкатки новых или восстановленных двигателей Камминз. Поэтому в начальный период эксплуатации следует применять то же самое моторное масло, которое будет использоваться при нормальной эксплуатации двигателя. Тем не менее **нельзя** применять синтетические и полусинтетические моторные масла в период обкатки нового или восстановленного двигателя. Чтобы поршневые кольца прирабатывались надлежащим образом, при первой смене масла в двигателе применяйте минеральное моторное масло высокого качества.



### Периодичность замены масла

По мере загрязнения моторного масла в процессе эксплуатации происходит истощение наиболее важных присадок. Моторное масло предохраняет двигатель лишь в той степени, в которой эти присадки сохраняют свои эксплуатационные свойства. Постепенное загрязнение моторного масла в период между заменами масла и фильтров является нормальным. Степень загрязненности масла будет различной в зависимости от режима эксплуатации двигателя, его километража или наработки в моточасах, количества израсходованного топлива и доливавшегося свежего масла.

Превышение рекомендованной периодичности смены масла и фильтров может сократить срок службы двигателя из-за коррозии, отложений и износа.

См. таблицу смены масла в Разделе 2 для определения периодичности смены масла, соответствующей Вашим условиям эксплуатации.

### Общие технические характеристики

Фирма Камминз рекомендует использовать фильтры смазочного масла, соответствующие техническим характеристикам, представленным в приведенной ниже таблице.

Технические характеристики фильтра смазочного масла			
Технические условия фирмы Камминз (SAM)	Комбинированный фильтр (LF3000)/(LF9009) 10634	Полнопоточный фильтр (LF670) 10509	Перепускной фильтр (LF777) 10547
Поток в зависимости от сопротивления • Разность давлений при расходе 40 гал./мин, максимальная	21 кПа [3 фунта/дюйм <sup>2</sup> ]	21 кПа [3 фунта/дюйм <sup>2</sup> ]	Данные отсутствуют
Выход элемента из строя • Разность давлений	1034 кПа [150 фунтов/дюйм <sup>2</sup> ]	1034 кПа [150 фунтов/дюйм <sup>2</sup> ]	1034 кПа [150 фунтов/дюйм <sup>2</sup> ]
Удержание частиц • Полное удержание частиц с характерным размером не менее 40 мкм, минимальное, в процентах	Данные отсутствуют	100%	Данные отсутствуют
• Удержание частиц с характерным размером 20 - 30 мкм, в процентах	Данные отсутствуют	95%	Данные отсутствуют
Гидростатическое давление • Давление, минимальное	1724 кПа [250 фунтов/дюйм <sup>2</sup> ]	1724 кПа [250 фунтов/дюйм <sup>2</sup> ]	1724 кПа [250 фунтов/дюйм <sup>2</sup> ]
Поток холодного масла в зависимости от сопротивления • Разность давлений при расходе 6 гал./мин, максимальная	413 кПа [60 фунтов/дюйм <sup>2</sup> ]	Данные отсутствуют	Данные отсутствуют

**ПРИМЕЧАНИЕ:** Если периодичность замены масла превышает 500 моточасов или 6 месяцев эксплуатации, то следует использовать масляный фильтр Fleetguard LF9009 или его аналог. В противном случае, если периодичность замены масла меньше 500 моточасов или 6 месяцев эксплуатации, то можно использовать масляный фильтр Fleetguard LF3000 или его аналог.

## Рекомендации и технические условия на охлаждающую жидкость

### Общие сведения

Фирма Камминз **настоятельно** рекомендует использовать готовый к применению антифриз или охлаждающую жидкость, содержащие дополнительную присадку (SCA). Рассматриваемые антифриз или охлаждающая жидкость **должны** соответствовать техническим условиям, указанным в рекомендациях (RP) Совета по техническому обслуживанию (TMC) 329 (для этиленгликоля) или RP 330 (для пропиленгликоля). Использование специального антифриза или охлаждающей жидкости значительно упрощает уход за системой охлаждения.

Технические условия Совета по техническому обслуживанию (TMC) можно получить через фирму Камминз или Совет по техобслуживанию:

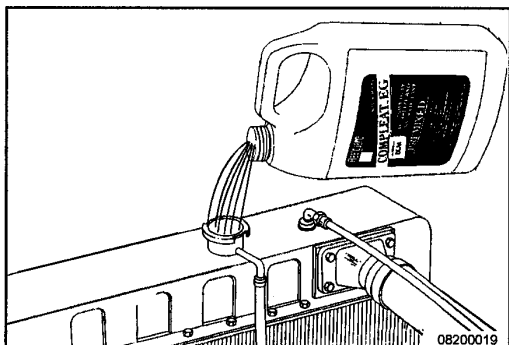
**The Maintenance Council  
American Trucking Association  
2200 Mill Road  
Alexandria, VA 22314-5388  
Телефон: (703) 838-1763  
Факс: (703) 836-6070**

Готовый к применению **антифриз** содержит сбалансированные количества антифриза, дополнительной присадки SCA и буферные компоненты, но **не содержит** 50% воды. Готовая к применению **охлаждающая жидкость** содержит сбалансированные количества антифриза, дополнительной присадки SCA и буферные компоненты, уже смешанные с деионизированной водой в соотношении 50/50.

Далее приведены разъяснения по использованию воды, антифриза и присадок SCA. Кроме того, ниже описан порядок проверки уровней концентрации антифриза и присадки SCA.

Данный раздел содержит также сведения по обслуживанию системы охлаждения и таблицу применения охлаждающей жидкости, которая используется для определения соответствующего сменного фильтра и присадки SCA.

Другие рекомендации по обслуживанию систем охлаждения можно найти в Требованиях к охлаждающей жидкости и обслуживанию систем охлаждения двигателей Камминз, Бюллетень № 3666132.

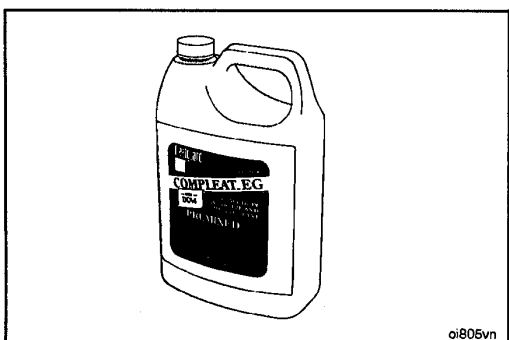


### Готовая к применению охлаждающая жидкость/антифриз

Фирма Камминз рекомендует для заполнения системы охлаждения использовать смесь чистой воды с готовым к применению антифризом в соотношении 50/50 или готовую к применению охлаждающую жидкость. Рассматриваемые антифриз или охлаждающая жидкость **должны** соответствовать техническим условиям TMC RP329 или TMC RP330. Для получения полной информации о требованиях фирмы Камминз к охлаждающей жидкости и техническому обслуживанию см. Бюллетень № 3666132.

Качество воды	
Кальций, магний (жесткость)	Макс. 170 частей на млн. в виде (CaCO <sub>3</sub> + MgCO <sub>3</sub> )
Хлориды	40 частей на млн. в виде (Cl)
Сера	100 частей на млн. в виде (SO <sub>4</sub> ) <small>18200001</small>

Качество воды является важным фактором для нормальной работы системы охлаждения. Избыточное содержание в воде солей кальция и магния приводит к образованию накипи, а избыток хлоридов и сульфатов вызывает коррозию.

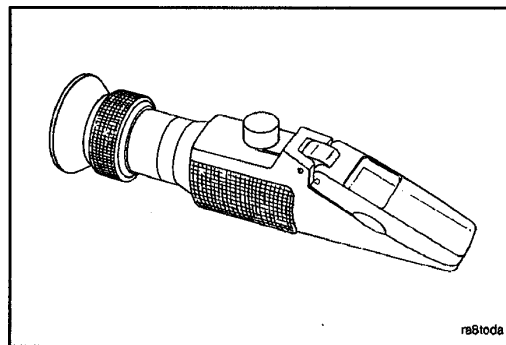


Фирма Камминз рекомендует использовать концентрированный антифриз марки Fleetguard® Compleat. Он выпускается в обеих гликолевых формах (этиленовой и пропиленовой) и соответствует стандартам TMC.

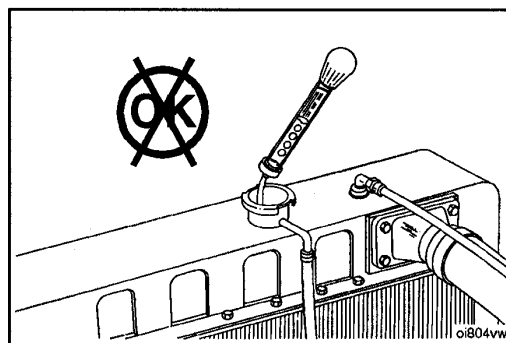


Готовый к применению антифриз **необходимо** смешать с чистой водой в соотношении 50/50 (рабочий диапазон 40 - 60%). Смесь из 50% концентрата антифриза и 50% воды имеет температуру замерзания: -36°C [-34°F] и температуру кипения 110°C [228°F], что подходит для климатических условий Северной Америки. Самая низкая температура замерзания этиленгликолевого антифриза в действительности имеет место при концентрации 68%. Применение антифриза более высокой концентрации понизит температуру замерзания смеси и увеличит вероятность образования силикагеля.

Для **точного** измерения точки замерзания охлаждающей жидкости **необходимо** пользоваться рефрактометром.



**Не** пользуйтесь ареометрами поплавкового типа. Они могут дать неправильные показания.



#### Герметизирующие добавки в систему охлаждения

**Не** заливаете герметизирующие добавки в систему охлаждения. Их использование приведет:

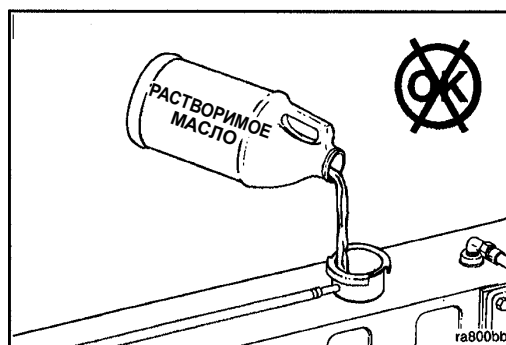
- к образованию отложений на участках со слабым потоком охлаждающей жидкости
- засорению фильтров охлаждающей жидкости
- засорению радиатора и маслоохладителя.



#### Растворимые масла для системы охлаждения

**Не** заливаете растворимые масла в систему охлаждения. Их использование приведет:

- к образованию питинговой коррозии гильз цилиндров
- коррозированию латунных и медных деталей
- повреждению теплоотводных поверхностей
- повреждению уплотнений и шлангов.



## Сменные фильтры Fleetguard® Nelson® DCA4 и жидкие присадки

Сменные фильтры DCA4 <sup>(1)</sup>		Сменные фильтры DCA <sup>(1)</sup> (Fleetcool)	
Номер по каталогу	Единицы присадки SCA	Номер по каталогу	Единицы присадки SCA
WF2070	2	WF2050	2
WF2071	4	WF2051	4
WF2072	6	WF2052	6
WF2073	8	WF2053	8
WF2074	12	Нет данных	12
WF2075	15	WF2054	15
WF2076	23	WF2055	23
WF2077	(чистый фильтр без присадок SCA)	WF2077	(чистый фильтр без присадок SCA)

### Примечание:

(1) DCA4 (фосфат/нитрит/молибдат) и DCA (борат/нитрит) соответствуют требованиям фирмы Камминз по дополнительным присадкам для охлаждающей жидкости.

Жидкая присадка DCA4 <sup>(1)</sup>			Жидкая присадка DCA <sup>(1)</sup> (Fleetcool)		
Номер по каталогу	Объем	Единицы присадки SCA	Номер по каталогу	Объем	Единицы присадки SCA
DCA60L	0,47 литра [1 пинта]	5	DCA30L	0,47 литра [1 пинта]	5
DCA65L	1,89 литра [2 пинты]	20	DCA35L	1,89 литра [2 пинты]	20
DCA70L	3,78 литра [1 гал]	40	DCA40L	3,78 литра [1 гал]	40
DCA75L	18,9 литра [5 гал]	200	DCA45L	18,9 литра [5 гал]	200
DCA80L	208 литров [55 гал]	2200	DCA50L	208 литров [55 гал]	2200

### Примечание:

(1) DCA4 (фосфат/нитрит/молибдат) и DCA (борат/нитрит) соответствуют требованиям фирмы Камминз по дополнительным присадкам для охлаждающей жидкости.

### Периодичность техобслуживания систем охлаждения емкостью до 76 л [20 гал]

Установите сменный фильтр(ы) и/или добавьте жидкую присадку, содержащую указанное ниже количество единиц SCA:

Периодичность техобслуживания			Емкость системы в литрах [галлонах]			
Километры	[Миля]	[Моточасы]	4 - 19	19 - 38	42 - 57	60 - 76
			[1 - 5]	[6 - 10]	[11 - 15]	[16 - 20]
72001 - 80000	[45001 - 50000]	1126 - 1250	8	12	23	30
64001 - 72000	[40001 - 45000]	1001 - 1125	4	12	15	26
56001 - 64000	[35001 - 40000]	876 - 1000	4	8	12	23
48001 - 56000	[30001 - 35000]	751 - 875	4	6	12	20
40001 - 48000	[25001 - 30000]	626 - 750	4	6	10	18
32001 - 40000	[20001 - 25000]	501 - 625	2	6	8	15
24001 - 32000	[15001 - 20000]	376 - 500	2	4	6	12
16001 - 24000	[10001 - 15000]	251 - 375	2	4	6	8
0 - 16000	[0 - 10000]	0 - 250	2	2	4	6

### Периодичность техобслуживания систем охлаждения емкостью до 1514 л [400 гал]

Установите сменный фильтр(ы) и/или добавьте жидкую присадку, содержащую указанное ниже количество единиц SCA:

Периодичность техобслуживания	Емкость системы в литрах [галлонах]									
	79 - 144	117 - 189	193 - 284	288 - 378	382 - 568	572 - 757	761 - 946	950 - 1135	1139 - 1325	1329 - 1574
Моточасы	[21 - 30]	[31 - 50]	[51 - 75]	[76 - 100]	[101 - 150]	[151 - 200]	[201 - 250]	[251 - 300]	[301 - 350]	[351 - 400]
751 - 1000	25	50	80	100	150	200	250	300	350	400
501 - 750	20	35	60	75	110	150	190	225	260	300
251 - 500	15	25	40	50	75	100	125	150	175	200
0 - 250	10	15	20	25	40	50	65	75	90	100

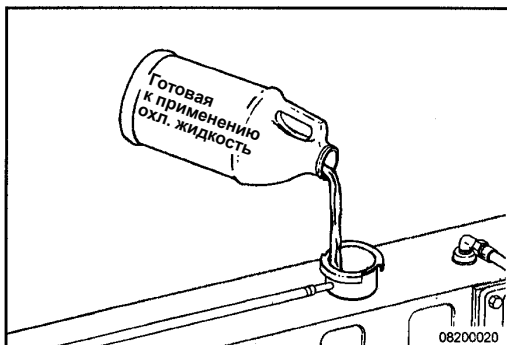


**Примечания:**

- A. Общую емкость системы охлаждения см. в инструкции изготовителя по эксплуатации и техобслуживанию машины, на которой установлен двигатель.
- Б. При сливе и замене охлаждающей жидкости **всегда** добавляйте присадку SCA в систему охлаждения из расчета 1,5 ед. на галлон (3,8 л). Величина концентрации присадки в системе охлаждения **никогда не должна** опускаться ниже 1,2 ед. на галлон, а если концентрация превысила 3 ед. на галлон, то ее **необходимо** довести до нормального уровня. Меры принимаются в следующих случаях: если концентрация присадки в системе ниже 1,2 ед. на галлон, то следует установить соответствующий фильтр и добавить требуемое количество присадки; если концентрация находится в пределах от 1,2 до 3,0, то замените **только** фильтр; если же концентрация превысила 3,0 ед. на галлон, то производите измерение концентрации при каждой смене масла до тех пор, пока концентрация снизится до 3,0 ед. и ниже.

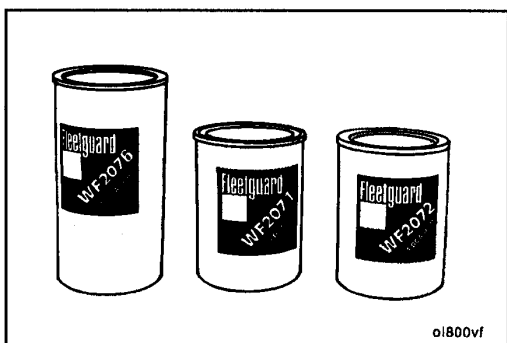
**ПРИМЕЧАНИЕ:** Если в ходе техобслуживания производится слив охлаждающей жидкости, то это следует делать с соблюдением особых мер предосторожности, т.е. слить охлаждающую жидкость в чистую емкость, плотно закрыть и хранить для повторного использования.

- В. Замена фильтров охлаждающей жидкости при каждой смене масла обеспечивает надежную защиту системы охлаждения. Для выбора нужного фильтра с учетом емкости системы охлаждения и периодичности смены масла см. Таблицу заправочных объемов охлаждающей жидкости.



### Дополнительная присадка к охлаждающей жидкости (SCA)

Готовые к применению охлаждающие жидкости содержат присадки SCA и предназначены для защиты системы охлаждения от образования накипи, кавитации и общей коррозии. Фильтр охлаждающей жидкости предназначен для защиты системы охлаждения от абразивных материалов, загрязнений и отстоя присадок.



Дополнительные присадки к охлаждающей жидкости или их заменители используются для предотвращения образования точечной коррозии на гильзах цилиндров, коррозии и отложений накипи в системе охлаждения.

Для поддержания рекомендованного уровня концентрации присадки SCA используйте соответствующий фильтр охлаждающей жидкости Fleetguard®.

Поддерживайте необходимый уровень концентрации присадки путем замены фильтра охлаждающей жидкости при каждой смене масла.

**ПРИМЕЧАНИЕ:** При выборе соответствующего фильтра руководствуйтесь общей емкостью системы охлаждения и периодичностью смены масла. См. Таблицы заправочных объемов охлаждающей жидкости.

### { ВНИМАНИЕ {

Недостаточная концентрация присадок к охлаждающей жидкости приводит к точечной коррозии гильз цилиндров и выходу двигателя из строя.

Уровень концентрации присадки SCA не должен быть менее 1,2 единицы или более 3,0 единицы на 3,8 л [1 галлон] емкости системы охлаждения.

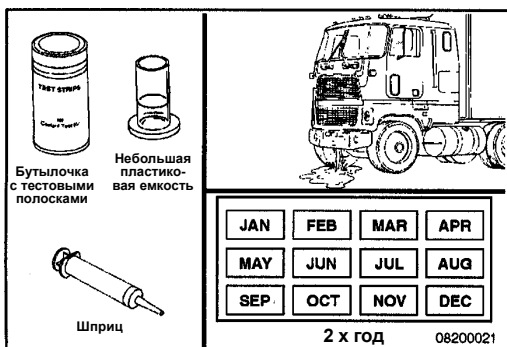


## Комплект CC-2602 для проверки концентрации присадки SCA

Точно соблюдайте указания по анализу охлаждающей жидкости и действуйте в соответствии с рекомендациями по использованию комплекта.

### Меры предосторожности и инструкция по использованию комплекта

- Температура анализируемого образца охлаждающей жидкости **должна** быть в пределах 10°C - 54°C [50° - 130°F], иначе Вы получите неточные результаты.
- Для получения наилучших результатов соответствия окраски сравнивайте цвет тестовых реактивных полосок с цветовой картой при дневном свете или при белом люминесцентном освещении. Если Вы не уверены в конкретном соответствии окраски тестовой полоски, когда она близка к двум смежным цветам цветовой карты, то лучше выбрать цветовой блок с более низким числовым значением. Лучше несколько занижить полученные Вами результаты, чем завысить их.
- Тестовые полоски имеют ограниченный срок хранения и они чувствительны к влажности и высокой температуре. Во избежание сокращения срока годности этих полосок их следует правильно хранить и обращаться с ними осторожно.
- Крышка сосуда с тестовыми полосками должна быть герметично закрыта. Открывайте крышку **только** для извлечения полосок. Храните их в месте, защищенном от воздействия прямых солнечных лучей, и при температуре не выше 32°C [90°F].
- **Не** используйте тестовые полоски с просроченным сроком хранения, указанным на сосуде.
- Утилизируйте весь комплект, если рабочий участок какой-либо из неиспользованных полосок приобрел светло-коричневую или розовую окраску.
- Используйте только одну полоску за один прием и соблюдайте осторожность, чтобы **не** дотрагиваться до рабочих участков тестовой полоски. Неосторожное обращение может привести к их загрязнению и отрицательно повлиять на результаты проверки.
- Если контейнер с полосками остается открытым в течение 24 часов, то содержащаяся в воздухе влага приведет тестовые полоски в непригодное состояние, хотя при этом никакого изменения в их окраске может не наблюдаться.
- Используйте **только** цветовую карту, поставляемую с комплектом.
- После каждой контрольной проверки промойте и высушите чашку для образца и шприц. Это позволит предотвратить загрязнение последующих контрольных образцов.
- Большое значение имеет соблюдение рекомендованного времени при проведении анализа. Пользуйтесь часами или секундомером.



### Периодичность проведения проверок

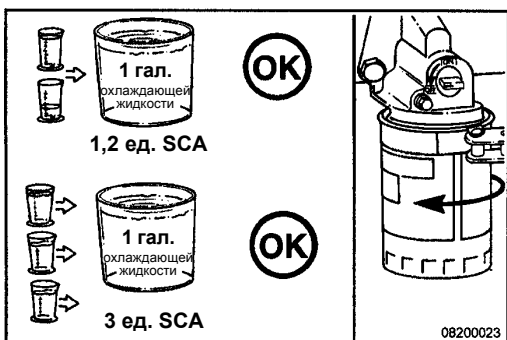
Рекомендуется проводить проверку, если оператор не уверен в исправном состоянии системы охлаждения из-за утечек, необходимости частой доливки или больших потерь охлаждающей жидкости.

Для постоянного контроля концентрации присадки рекомендуется проводить проверку системы дважды в год. Если концентрация присадки превысит 3 ед., то при каждой очередной смене масла ее следует проверять до тех пор, пока она не снизится до уровня, не превышающего 3 ед. После снижения концентрации присадки в системе охлаждения до уровня менее 3 ед. на галлон необходимо заменять фильтры охлаждающей жидкости в соответствии с графиком техобслуживания.

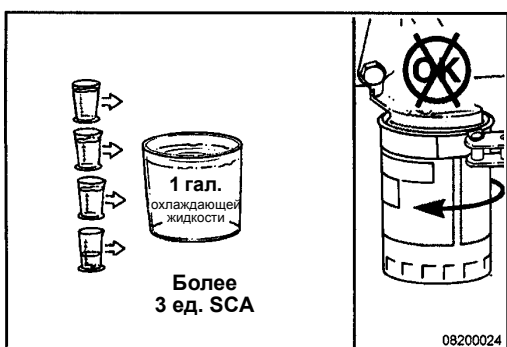
Если концентрация присадки в системе охлаждения упала ниже 1,2 ед. на галлон 3,78 л [1 галлон], то замените фильтр, предварительно заполнив его жидкостью.



Если концентрация присадки в системе охлаждения находится в пределах от 1,2 до 3,0 ед. на 3,78 л [1 галлон], то необходимо заменить фильтр охлаждающей жидкости.



Если концентрация присадки превысит 3 ед. на 3,78 л [1 галлон], то заменять фильтр охлаждающей жидкости не следует. При каждой очередной смене масла проводите проверку охлаждающей жидкости до тех пор, пока концентрация не снизится до уровня ниже 3 ед. на галлон. После снижения концентрации ниже 3 ед. заменяйте фильтры охлаждающей жидкости при очередной смене масла.



**ПРИМЕЧАНИЕ:** Не применяйте испытательный комплект для поддержания минимальной концентрации присадки (т.е. когда она составляет 1,2 ед.)

**ПРИМЕЧАНИЕ:** В некоторых случаях показания полосок уровней нитрита или молибдата натрия могут быть достаточно высокими. Важно помнить, однако, что это комбинированный метод измерения. **Всегда руководствуйтесь таблицей.**

		25%	33%	40%	50%	60%			
		+10	+5	0	-5	-10	-20		
		ЕДИНИЦЫ SCA НА ГАЛЛОН							
УРОВЕНЬ МОЛИБДАТА НАТРИЯ	Рад6	0.0	1.7	2.8	3.1	3.7	4.1	4.9	5.7
	Рад5	0.0	1.7	2.3	2.7	3.1	3.5	4.3	5.1
	Рад4	0.0	1.4	1.8	2.0	2.4	2.8	3.6	4.4
	Рад3	0.0	1.2	1.5	1.7	2.1	2.5	3.3	4.1
	Рад2	0.0	1.0	1.2	1.4	1.8	2.2	3.0	3.8
	Рад1	0.0	0.6	0.9	1.1	1.5	1.9	2.7	3.5
	Рад0	0.0	0.3	0.6	0.8	1.2	1.6	2.4	3.2
		A	B	C	D	E	F	G	H
		УРОВЕНЬ НИТРИТА НАТРИЯ							
		08800006							

- Комплект для проверки охлаждающей жидкости CC2602 – Работает с любым составом антикоррозийной присадки
- Устройство для взятия проб:
  - Заглушка, № 3318169S – Устанавливается на двигателе для облегчения взятия проб
  - Колпачок, № 3318168S – Используется с пробиркой монитора C™, в которой берутся пробы
  - Монитор C, № CC2700 – Обеспечивает проведение лабораторных анализов проб

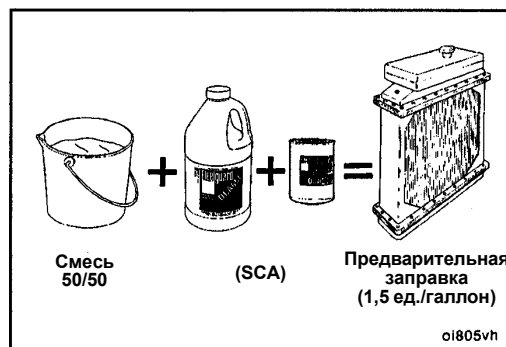
Для получения исчерпывающей информации по обслуживанию системы охлаждения звоните нам по следующим телефонам:

На фирму Камминз	<b>1-800-DIESELS</b>	<b>1-800-22-FILTERS</b>
	1-800-343-7357	1-800-223-4583

### Требования по замене охлаждающей жидкости

После 2-х лет эксплуатации двигателя или 6000 мото-часов слейте охлаждающую жидкость и тщательно промойте систему. Заполните систему **готовой к применению охлаждающей жидкостью** или смесью качественной воды с готовым к применению антифризом в соотношении 50/50 и установите соответствующий фильтр охлаждающей жидкости.

**ПРИМЕЧАНИЕ:** Если Вы **не** собираетесь повторно использовать охлаждающую жидкость, то ее утилизация должна проводиться в соответствии с федеральными, областными и местными законами и нормами.



### Натяжение приводного ремня

Размер ремня по SAE	Измеритель натяжения ремня, № по каталогу		Натяжение нового ремня		Диапазон натяжения б.у. ремня*	
	Щелчкового типа	типа Burroughs	Н	фунтов	Н	фунтов
0.380 дюйма	3822524		620	140	270 – 490	60 – 110
0.440 дюйма	3822524		620	140	270 – 490	60 – 110
1/2 дюйма	3822524	ST-1138	620	140	270 – 490	60 – 110
11/16 дюйма	3822524	ST-1138	620	140	270 – 490	60 – 110
3/4 дюйма	3822524	ST-1138	620	140	270 – 490	60 – 110
7/8 дюйма	3822524	ST-1138	620	140	270 – 490	60 – 110
4 ребра	3822524	ST-1138	620	140	270 – 490	60 – 110
5 ребер	3822524	ST-1138	670	150	270 – 530	60 – 120
6 ребер	3822525	ST-1293	710	160	290 – 580	65 – 130
8 ребер	3822525	ST-1293	890	200	360 – 710	80 – 160
10 ребер	3822525	3823138	1110	250	440 – 890	100 – 200
12 ребра	3822525	3823138	1330	300	530 – 1070	120 – 240
12 ребер, сечение K	3822525	3823138	1330	300	890 – 1070	200 – 240

**Примечание:** Данная таблица не применяется по отношению к устройствам автоматического натяжения ремня.

\* Ремень считается бывшим в употреблении, если он проработал 10 минут или более.

\* Если натяжение бывшего в употреблении ремня меньше минимально допустимого значения, то натяните ремень до значения, максимально допустимого для бывшего в употреблении ремня.



**Значения моментов затяжки узлов и комплектующих двигателя**

Узлы и комплектующие	Размер ключа	Значения моментов затяжки		
		Нм	дюймо – фунты	фуго- фунты
Пробка для слива масла из масляного поддона	1-1/4	88		65
Крепежные болты турбонагнетателя	9/16	70		50
Болты разгрузочного клапана воздушного компрессора	1/2	14	124	
Заливная пробка корпуса топливного насоса	9/16	30		20
Демпфер крутильных колебаний	7/8	260		190
Контргайка шкива промежуточного вала водяного насоса	1-1/16	70		50
Крепежные болты ступицы вентилятора	Нет данных	110		80
Крепежные болты топливного насоса	7/16 (с 12-гранной головкой)	45		35
Крепежные болты крепления крышки коромысел	7/16	12	105	
Прижимные болты форсунки	3/8 (с 12-гранной головкой)	40		30
Болты оси коромысла	9/16 (с 12-гранной головкой)	155		115
Контргайка регулировочного винта форсунки	7/8	70		50

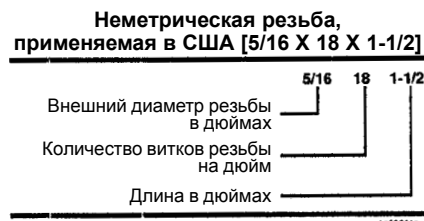
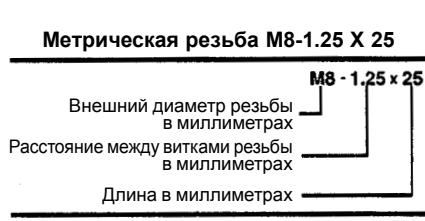
## Маркировка болтов и моменты затяжки

### { ВНИМАНИЕ {

При замене болтов используйте болты тех же размеров и прочности, что и у заменяемых болтов. Использование несоответствующих болтов может привести к повреждению двигателя.

Болты и гайки с метрической резьбой идентифицируются по номеру класса, отштампованному на головке болта или на поверхности гаек. Применяемые в США болты с неметрической резьбой обозначаются при помощи радиальных рисок, отштампованных на головке болта.

Приводимые ниже примеры показывают, каким образом осуществляется обозначение болтов.





### ПРИМЕЧАНИЯ:

1. **Всегда** руководствуйтесь значениями момента затяжки, указанными в приводимых ниже таблицах, если данные по конкретным моментам затяжки **отсутствуют**.
2. **Не** используйте эти моменты затяжки вместо указанных в других Разделах настоящего Руководства.
3. Приведенные в таблице моменты затяжки рассчитаны для болтов со смазываемой резьбой.
4. Если значение момента затяжки в футо-фунтах менее 10, то переведите футо-фунты в дюймо-фунты для получения более точного момента затяжки при помощи ключа, оттарированного в дюймо-фунтах. Пример: 6 футо-фунтов равняются 72 дюймо-фунтам.



Маркировка болтов и моменты затяжки - Неметрическая резьба, применяемая в США

Номер класса по SAE		5				8			
Маркировка на головке болта Ряд для группы 5 (3 ряда) по SAE									
		Момент затяжки болтов –Болты класса 5				Момент затяжки болтов –Болты класса 8			
Размер стержня болта	Сталь		Алюминий		Сталь		Алюминий		
	Нм	фудо-фунтов	Нм	фудо-фунтов	Нм	фудо-фунтов	Нм	фудо-фунтов	
1/4 - 20	9	7	8	6	15	11	8	6	
1/4 - 28	12	9	9	7	18	13	9	7	
5/16 - 18	20	15	16	12	30	22	16	12	
5/16 - 24	23	17	19	14	33	24	19	14	
3/8 - 16	40	30	25	20	55	40	25	20	
3/8 - 24	40	30	35	25	60	45	35	25	
7/16 - 14	60	45	45	35	90	65	45	35	
7/16 - 20	65	50	55	40	95	70	55	40	
1/2 - 13	95	70	75	55	130	95	75	55	
1/2 - 20	100	75	80	60	150	110	80	60	
9/16 - 12	135	100	110	80	190	140	110	80	
9/16 - 18	150	110	115	85	210	155	115	85	
5/8 - 11	180	135	150	110	255	190	150	110	
5/8 - 18	210	155	160	120	290	215	160	120	
3/4 - 10	325	240	255	190	460	340	255	190	
3/4 - 16	365	270	285	210	515	380	285	210	
7/8 - 9	490	360	380	280	745	550	380	280	
7/8 - 14	530	390	420	310	825	610	420	310	
1 - 8	720	530	570	420	1100	820	570	420	
1 - 14	800	590	650	480	1200	890	650	480	

**Перевод дробных и десятичных единиц, миллиметров**

Дробная единица	дюйм	мм	Дробная единица	дюйм	мм
1/64	0.0156	0.397	33/64	0.5156	13.097
1/32	0.0313	0.794	17/32	0.5313	13.494
3/64	0.0469	1.191	35/64	0.5469	13.891
1/16	0.0625	1.588	9/16	0.5625	14.288
5/64	0.0781	1.984	37/64	0.5781	14.684
3/32	0.0938	2.381	19/32	0.5938	15.081
7/64	0.1094	2.778	39/64	0.6094	15.478
1/8	0.1250	3.175	5/8	0.6250	15.875
9/64	0.1406	3.572	41/64	0.6406	16.272
5/32	0.1563	3.969	21/32	0.6563	16.669
11/64	0.1719	4.366	43/64	0.6719	17.066
3/16	0.1875	4.763	11/16	0.6875	17.463
13/64	0.2031	5.159	45/64	0.7031	17.859
7/32	0.2188	5.556	23/32	0.7188	18.256
15/64	0.2344	5.953	47/64	0.7344	18.653
1/4	0.2500	6.350	3/4	0.7500	19.050
17/64	0.2656	6.747	49/64	0.7656	19.447
9/32	0.2813	7.144	25/32	0.7813	19.844
19/64	0.2969	7.541	51/64	0.7969	20.241
5/16	0.3125	7.938	13/16	0.8125	20.638
21/64	0.3281	8.334	53/64	0.8281	21.034
11/32	0.3438	8.731	27/32	0.8438	21.431
23/64	0.3594	9.128	55/64	0.8594	21.828
3/8	0.3750	9.525	7/8	0.8750	22.225
25/64	0.3906	9.922	57/64	0.8906	22.622
13/32	0.4063	10.319	29/32	0.9063	23.019
27/64	0.4219	10.716	59/64	0.9219	23.416
7/16	0.4375	11.113	15/16	0.9375	23.813
29/64	0.4531	11.509	61/64	0.9531	24.209
15/32	0.4688	11.906	31/32	0.9688	24.606
31/64	0.4844	12.303	63/64	0.9844	25.003
1/2	0.5000	12.700	1	1.0000	25.400

Коэффициент пересчета: 1 дюйм = 25,4 мм

**Таблица перевода Ньютон-метров в футо-фунты**

Нм	футо-фунты	Нм	футо-фунты	Нм	футо-фунты
1	8.850756 дюймо-фунтов	55	41	155	114
5	44 дюймо-фунта	60	44	160	118
6	53 дюймо-фунта	65	48	165	122
7	62 дюймо-фунта	70	52	170	125
8	71 дюймо-фунт	75	55	175	129
9	80 дюймо-фунтов	80	59	180	133
10	89 дюймо-фунтов	85	63	185	136
1	0.737562	90	66	190	140
12	9	95	70	195	144
14	10	100	74	200	148
15	11	105	77	205	151
16	12	110	81	210	155
18	13	115	85	215	159
20	15	120	89	220	162
25	18	125	92	225	165
30	22	130	96	230	170
35	26	135	100	235	173
40	30	140	103	240	177
45	33	145	107	245	180
50	37	150	111	250	184

**ПРИМЕЧАНИЕ:** Для перевода Ньютон-метров в килограммометры разделите Ньютон-метры на 9,803.

### Трубная пробка – Моменты затяжки

Размер		Момент затяжки		Момент затяжки	
Резьба	Фактический внешний диаметр резьбы	Детали из алюминия		Детали из чугуна или стали	
дюймы	дюймы	Нм	футо-фунты	Нм	футо-фунты
1/16	0.32	5	45 дюймо-фунтов	15	10
1/8	0.41	15	10	20	15
1/4	0.54	20	15	25	20
3/8	0.68	25	20	35	25
1/2	0.85	35	25	55	40
3/4	1.05	45	35	75	55
1	1.32	60	45	95	70
1-1/4	1.66	75	55	115	85
1-1/2	1.90	85	65	135	100

## Таблица размеров сверл под резьбу – Неметрическая резьба, применяемая в США, и метрическая резьба

ПРИМЕЧАНИЯ ПО ВЫБОРУ СВЕРЛА ПОД РЕЗЬБУ: Размеры сверл под резьбу, приводимые в настоящей таблице представляют собой теоретические параметры, соответствующие приблизительно 60% и 75% полной глубины резьбы. Как правило, рекомендуется выбирать размеры сверл из столбца с 60%, поскольку сверла, соответствующие приведенным в нем размерам, обеспечивают около 90% удерживающей силы выверленного отверстия. Размер сверл под резьбу из столбца таблицы с 75% рекомендуется использовать в случае нарезания метчиком резьбы в отверстиях небольшой глубины (менее 1 1/2 диаметра отверстия) в деталях из мягко отожженного металла или мягкой стали.

Размер резьбы		Размер сверла	Размер резьбы		Размер сверла	Размер резьбы		Размер сверла	Размер резьбы		Размер сверла
60%	75%		60%	75%		60%	75%		60%	75%	
		48			4.40mm						13.25mm
		1.95mm			16						17/32
		5/64			4.50mm						13.50mm
		47			15						13.75mm
	3-48	2.00mm			4.60mm						35/64
	M2.5x.45	2.05mm			14						14.00mm
		46			13						14.25mm
	3-48	45			4.70mm						9/16
		2.10mm			4.75mm						14.50mm
	M2.5x.45	2.15mm			3/16						37/64
	3-56	44			12						14.75mm
		2.20mm			4.80mm						15.00mm
	M2.6x.45	2.25mm			11						19.32
	4-36	43			4.90mm						15.25mm
		2.30mm			10						39/64
		2.35mm			9						15.50mm
	4-40	42			5.00mm						15.75mm
		3/32			8						5/8
	4-48	41			5.10mm						16.00mm
		2.40mm			7						16.25mm
	M3x.6	2.45mm			13/64						41/64
		40			6						16.50mm
	M3x.6	2.50mm			5.20mm						21/32
		39			5						16.75mm
		38			5.25mm						17.00mm
	M3x.5	2.60mm			5.30mm						43/64
	5-40	37			4						17.25mm
		2.70mm			5.40mm						11/16
	5-44	36			3						17.50mm
		2.75mm			5.50mm						17.75mm
		7/64			7/32						45/64
		35			5.60mm						18.00mm
		2.80mm			2						18.25mm
		34			5.70mm						23/32
	6-32	33			5.75mm						18.50mm
		2.90mm			1						47/64
	M3.5x6	32			5.80mm						18.75mm
	6-40	31			5.90mm						19.00mm
		3.00mm			A						3/4
	6-40	30			15/64						19.25mm
		3.10mm			6.00mm						49/64
		1/8			B						18.50mm
		3.20mm			6.10mm						25/32
		3.25mm			C						19.75mm
		30			6.20mm						20.00mm
	M4x.75	3.30mm			D						51/64
	M4x.7	3.40mm			6.25mm						20.25mm
		29			6.30mm						20.50mm
		3.50mm			E						13/16
	8-32	28			1/4						20.75mm
		9/64			6.40mm						21.00mm
	8-36	3.80mm			6.50mm						53/64
		27			F						21/25mm
	8-36	3.70mm			6.60mm						27/32
		26			G						21.50mm
		3.75mm			6.70mm						21.75mm
	M4.5x.75	25			17/64						55/64
	10-24	3.80mm			6.75mm						22.00mm
		24			H						7/8
		3.90mm			6.80mm						22.25mm
		23			6.90mm						22.50mm
		5/32			I						57/64
		22			7.00mm						22.75mm
		4.00mm			J						23.00mm
	M5x1	21			7.10mm						29/32
	10-32	20			9/32						23.25mm
		4.10mm			7.20mm						59/64
	M5x.9	4.20mm			7.25mm						23.50mm
		19			7.30mm						23.75mm
	M5x.9	4.25mm			L						15/16
	M5x.8	4.30mm			7.40mm						
		18			M						
		11/64									
		17									



## Единицы массы и измерения – Коэффициенты перевода

Кол-во	Неметрические ед. изм.		Метрические ед. изм.		Для перевода неметрических ед. изм. в метрические единицы измерения умножайте на:	Для перевода из метрических единиц измерения в неметрические единицы измерения умножайте на:
	Наименование единиц измерения	Сокращения	Наименование единиц измерения	Сокращения		
Площадь	кв. дюймы	дюйм <sup>2</sup>	кв. миллиметры	мм <sup>2</sup>	645,16	0,001550
			кв. сантиметры	см <sup>2</sup>	6,452	0,155
	кв. футы	фут <sup>2</sup>	кв. метры	м <sup>2</sup>	0,0929	10,764
Расход топлива	фунты на л.с. в час	фунт/л.с./час	грамм на киловатт-час	г/кВт/ч	608,277	0,001645
Эксплуатационные характеристики топлива	мили на галлон	м/гал	километры на литр	км/л	0,4251	2,352
	галлоны на милю	гал/м	литры на километр	л/км	2,352	0,4251
Единица силы	фунт-сила	фунт-сила	Ньютон	Н	4,4482	0,224809
Длина	дюйм	дюйм	миллиметры	мм	25,40	0,039370
	фут	фут	миллиметры	мм	304,801	0,00328
Мощность	лошадиная сила	л.с.	киловатт	кВт	0,746	1,341
Давление	фунт-сила на кв.дюйм	фунт/дюйм <sup>2</sup>	килопаскаль	кПа	6,8948	0,145037
	дюймы ртутного столба	дюйм рт. ст.	килопаскаль	кПа	3,3769	0,29613
	дюймы водного столба	дюйм вод.ст.	миллиметры ртутного столба	мм рт. ст.	0,2488	4,019299
	дюймы ртутного столба	дюйм рт. ст.	миллиметры ртутного столба	мм рт. ст.	25,40	0,039370
	дюймы водного столба	дюйм вод.ст.	миллиметры водного столба	мм. вод. ст.	25,40	0,039370
	бар	бар	килопаскаль	кПа	100,001	0,00999
	бар	бар	миллиметры ртутного столба	мм рт. ст.	750,06	0,001333
Температура	градус шкалы Фаренгейта	°F	градус шкалы Цельсия	°C	(°F-32) / 1,8	(1,8 x °C) + 32
Крутящий момент	фунт-сила на фут	фуго-фунт	Ньютон-метр	Нм	1,35582	0,737562
	фунт-сила на дюйм	дюймо-фунт	Ньютон-метр	Нм	0,113	8,850756
Скорость	мили в час	миль/час	километры в час	км/ч	1,6093	0,6214
Объем: объем жидкости	галлон (США)	галлон	литр	л	3,7853	0,264179
	галлон (британский)	галлон	литр	л	4,546	0,219976
	куб. дюйм	дюйм <sup>3</sup>	литр	л	0,01639	61,02545
	куб. дюйм	дюйм <sup>3</sup>	куб. сантиметр	см <sup>3</sup>	16,387	0,06102
Вес (масса)	фунт (торговый)	фунт	килограмм	кг	0,4536	2,204623
Работа	британская тепловая единица	БТЕ	джоуль	Дж	1054,5	0,000948
	британская тепловая единица	БТЕ	киловатт-час	кВт/ч	0,000293	3414
	лошадиные силы в час	л.с./ч	киловатт-час	кВт/ч	0,746	1,341



## Раздел W - Гарантия

### Содержание раздела

	Стр.
Двигатели для промышленного оборудования (США и Канада) .....	W-1
Двигатели для промышленного оборудования (международный рынок) .....	W-4
Силовые агрегаты прогулочных морских судов .....	W-6
Силовые агрегаты коммерческих морских судов .....	W-9
Двигатели для приводов генератора (международный рынок) .....	W-12
Гарантия на систему контроля токсичных выбросов в атмосферу, действующая на территории Калифорнии, двигатели для внедорожного оборудования .....	W-15

**ЭТА СТРАНИЦА НАМЕРЕННО ОСТАВЛЕНА ЧИСТОЙ**

## Двигатели для промышленного оборудования (США и Канада)

### Распространение гарантии

#### Подпадающая под гарантию продукция

Настоящая гарантия распространяется на новые двигатели, проданные фирмой Камминз и поставленные первому пользователю, начиная с 1 апреля 1999 г. и позднее, которые используются на различном промышленном оборудовании в США\* и Канаде, за исключением судовых двигателей, двигателей приводов генераторов и двигателей, используемых в некоторых видах военной техники, для которых гарантийные обязательства несколько отличаются от изложенных ниже положений.

#### Основная гарантия на двигатель

Данная гарантия охватывает любые неисправности двигателя в условиях нормальной эксплуатации и обслуживания, вызванные каким-либо дефектом материала или качеством заводской сборки (допустимые неисправности, подпадающие под действие гарантии).

Гарантийные обязательства вступают в силу при продаже двигателя фирмой Камминз. Гарантийные обязательства действуют в течение двух лет или 2000 моточасов в зависимости от того, что наступит раньше, начиная либо с момента поставки двигателя первому пользователю, либо с момента, когда изделие впервые сдается в аренду, лизинг или заем, или с момента, когда двигатель отработал 50 моточасов в демонстрационных целях в зависимости от того, какое из трех вышеуказанных событий наступит раньше. Если указанный выше предел в 2000 моточасов превышен в течение первого года эксплуатации, то гарантийные обязательства продолжают действовать до конца первого года.

#### Продленная гарантия на основные узлы двигателя

Продленная гарантия на основные узлы двигателя распространяется на покрываемые гарантией неисправности блока цилиндров, распределительного вала, коленчатого вала и шатунов (гарантийные детали).

На неисправности вкладышей и подшипников гарантия не распространяется.

Настоящая гарантия вступает в силу с момента истечения срока основной гарантии на двигатель и заканчивается через три года или 10000 моточасов с момента поставки двигателя первому пользователю, или с момента, когда изделие впервые сдано в аренду, лизинг или заем, или с момента, когда двигатель отработал 50 моточасов в демонстрационных целях в зависимости от того, какое из трех вышеуказанных событий наступит раньше.

#### Потребительские изделия

Гарантия на потребительские изделия в США имеет ОГРАНИЧЕНИЯ. **ФИРМА КАММИНЗ НЕ НЕСЕТ ОТВЕТСТВЕННОСТИ ЗА СЛУЧАЙНЫЙ ИЛИ КОСВЕННЫЙ УЩЕРБ.** Любые подразумеваемые гарантии, распространяющиеся на потребительские изделия в США, прекращают свое действие одновременно с окончанием действия прямых гарантий, применимых к данному изделию. В США некоторые штаты не допускают исключения возмещения за случайный или косвенный ущерб или ограничений на продолжительность подразумеваемой гарантии, поэтому вышеуказанные ограничения или исключения могут быть неприменимы в Вашем случае.

**Данные гарантийные обязательства предоставляются всем владельцам в цепочке распределения, причем гарантия распространяется на всех последующих владельцев до истечения сроков действия гарантийных обязательств.**

### Обязательства фирмы Камминз

#### В течение срока основной гарантии на двигатель

Фирма Камминз оплачивает запасные части и работы, необходимые для устранения повреждения двигателя, вызванного покрываемой гарантией неисправностью.

Фирма Камминз оплачивает моторное масло, антифриз, элементы фильтра и другие расходные материалы для техобслуживания, которые нельзя повторно использовать из-за возникновения какой-либо покрываемой гарантией неисправности.

Фирма Камминз в разумных пределах оплачивает расходы на командирование механиков к месту эксплуатации оборудования и обратно, включая питание, транспортные расходы и проживание, если ремонт производится на месте.

Фирма Камминз в разумных пределах оплачивает работы по снятию и установке двигателя при устранении неисправности по гарантии.

#### В течение срока продленной гарантии на основные узлы двигателя

Фирма Камминз оплачивает ремонт или, по своему усмотрению, замену дефектной гарантийной детали, а также замену любой гарантийной детали, поврежденной в результате возникновения покрываемой гарантией неисправности из-за дефектной гарантийной детали.

## Ответственность владельца

### В течение срока основной гарантии на двигатель

Владелец оплачивает моторное масло, антифриз, элементы фильтра и другие расходные материалы для техобслуживания, используемые при гарантийном ремонте, за исключением тех случаев, когда эти расходные материалы нельзя повторно использовать из-за возникновения какой-либо покрываемой гарантией неисправности.

### В течение срока продленной гарантии на основные узлы двигателя

Владелец оплачивает все работы, необходимые для ремонта двигателя, включая работы по снятию и установке двигателя. Если фирма Камминз сочтет целесообразным произвести ремонт какой-либо детали, а не заменять ее новой, то владелец не оплачивает работы по ремонту такой детали.

Владелец оплачивает все детали, необходимые для ремонта, за исключением дефектной гарантийной детали, или любой гарантийной детали, поврежденной в результате возникновения какой-либо покрываемой гарантией неисправности из-за дефектной гарантийной детали.

Владелец оплачивает моторное масло, антифриз, фильтрующие элементы и другие расходные материалы для техобслуживания, использованные при устранении какой-либо неисправности по гарантии.

### В течение срока основной гарантии на двигатель и продленной гарантии на основные узлы двигателя

Владелец отвечает за эксплуатацию и техническое обслуживание двигателя, как это изложено в соответствующем Руководстве по эксплуатации и техобслуживанию двигателей Камминз. Владелец также отвечает за предоставление доказательств выполнения всех рекомендованных операций технического обслуживания.

Перед истечением срока действия соответствующих гарантийных обязательств владелец должен уведомить дистрибьютора фирмы Камминз, авторизованного дилера или иной сервисный центр, одобренный фирмой Камминз, о любой покрываемой гарантией неисправности и доставить изделие для ремонта в таком сервисном центре. Центры по ремонту и обслуживанию двигателей Камминз на территории США и Канады перечислены в Справочнике авторизованных дилеров промышленного оборудования фирмы Камминз.

Владелец оплачивает расходы на связь, питание, проживание и другие подобные расходы, понесенные при устранении неисправности по гарантии.

Владелец оплачивает ремонты, не связанные с двигателем, расходы, вызванные простоем оборудования и повреждением груза, штрафы, все применимые налоги, все хозяйственные издержки и другие потери, вызванные какой-либо неисправностью по гарантии.

## Ограничения

Фирма Камминз не несет ответственности за неисправности или поломки, возникшие по причинам, которые фирма Камминз определяет как неправильная эксплуатация или халатность, в том числе таким, как: эксплуатация без соответствующей охлаждающей жидкости или моторного масла; перерасход топлива; превышение максимальной частоты вращения двигателя; некачественное техобслуживание систем смазки, охлаждения и впуска воздуха; несоблюдение условий хранения, запуска, прогрева, обкатки или остановки двигателя; несанкционированная модификация двигателя. Фирма Камминз также не отвечает за неисправности, вызванные использованием несоответствующего типа масла или вида топлива или наличием в топливе или масле воды, грязи и других загрязняющих веществ.

Вспомогательное оборудование, кроме муфт сцепления и фильтров, поставляемое фирмой Камминз как часть силовых установок или пожарных насосов (комплектные блоки), и на котором имеется имя другой фирмы, обеспечивается гарантией на срок действия основной гарантии на двигатель.

Вспомогательное оборудование, кроме силовых установок и пожарных насосов, на котором имеется имя другой фирмы, не покрывается гарантией на срок действия основной гарантии на двигатель. Данная категория не покрываемых гарантией узлов включает, но не ограничивается следующими узлами: генераторы, стартеры, вентиляторы\*\*, компрессоры кондиционеров, муфты сцепления, фильтры, коробки передач, гидротрансформаторы, насосы рулевого механизма, приводы вентилятора производства других компаний, рабочие тормоза двигателей и воздушные компрессоры.

Узлы двигателей Камминз, оборудованные электронными компьютерными системами защиты Compusave, покрываются отдельной гарантией.

Перед подачей рекламации о повышенном расходе масла владелец должен представить соответствующие документы, подтверждающие, что расход масла превышает опубликованные фирмой Камминз нормативные величины.

Выход из строя ремней и шлангов, поставленных фирмой Камминз, не обеспечивается гарантией после первых 500 моточасов или года эксплуатации в зависимости от того, что наступит раньше.

Деталими, используемыми для устранения какой-либо покрываемой гарантией неисправности, могут быть новые фирменные детали Камминз, восстановленные с согласия фирмы Камминз детали или отремонтированные детали. Фирма Камминз не несет ответственности за неисправности, возникшие в результате использования деталей, использование которых не было согласовано с фирмой Камминз.

Новая фирменная деталь или деталь, восстановленная с согласия фирмы Камминз, которая использовалась для ремонта какой-либо покрываемой гарантией неисправности, предполагает идентичность замененной детали и обеспечивается гарантийными обязательствами на оставшийся срок.

**ГАРАНТИЙНЫЕ ОБЯЗАТЕЛЬСТВА ФИРМЫ КАММИНЗ НЕ РАСПРОСТРАНЯЮТСЯ НА ИЗНОС ПОКРЫВАЕМЫХ ГАРАНТИЕЙ ДЕТАЛЕЙ.**

**ФИРМА КАММИНЗ НЕ НЕСЕТ ОТВЕТСТВЕННОСТИ ЗА СЛУЧАЙНЫЙ ИЛИ КОСВЕННЫЙ УЩЕРБ.**

**ДАННЫЕ ГАРАНТИЙНЫЕ ОБЯЗАТЕЛЬСТВА ЯВЛЯЮТСЯ ИСКЛЮЧИТЕЛЬНЫМИ ГАРАНТИЯМИ, ПРЕДОСТАВЛЯЕМЫМИ ФИРМОЙ КАММИНЗ В ОТНОШЕНИИ СВОИХ ДВИГАТЕЛЕЙ. ФИРМА КАММИНЗ НЕ ДАЕТ НИКАКИХ ДРУГИХ ПРЯМЫХ ИЛИ ПОДРАЗУМЕВАЕМЫХ ГАРАНТИЙ, А ТАКЖЕ ГАРАНТИЙ ТОВАРНОГО СОСТОЯНИЯ ИЛИ ПРИГОДНОСТИ ДЛЯ ОПРЕДЕЛЕННЫХ ЦЕЛЕЙ.**

Настоящая гарантия предоставляет владельцу особые юридические права, но владельцу могут предоставляться и другие права, которые отличаются друг от друга в каждом штате.

## **Гарантия на величину токсичных выбросов в атмосферу**

### **Подпадающая под гарантию продукция**

Настоящая гарантия относится к новым двигателям, проданным фирмой Камминз, которые используются в США\* в промышленном оборудовании. Данная гарантия распространяется на двигатели, поставленные последнему покупателю, начиная с 1 апреля 1999 г. и позднее для двигателей мощностью не более 750 л.с. и начиная с 1 января 2000 г. и позднее для двигателей мощностью 751 л.с. и выше.

### **Распространение гарантии**

Фирма Камминз гарантирует последнему и каждому последующему покупателю, что двигатель разработан, изготовлен и оборудован таким образом, что на момент продажи его фирмой Камминз он соответствует всем Федеральным нормативам по токсичным выбросам в атмосферу в США, установленным на момент изготовления двигателя и что в двигателе отсутствуют дефекты материала и дефекты, связанные с качеством заводской сборки, которые могли бы стать причиной нарушения данных нормативов в течение периодов времени, превышающих нижеприведенные: (А) Пять лет или 3000 моточасов эксплуатации в зависимости от того, то наступит раньше, отсчитываемые от момента поставки двигателя последнему покупателю, или (В) Основная гарантия на двигатель.

Если оборудование, на котором установлен двигатель, зарегистрировано в штате Калифорния, то двигатель обеспечивается отдельной гарантией на величину токсичных выбросов в атмосферу, действующую на территории штата Калифорния.

### **Ограничения**

Неисправности, не связанные с дефектами материала или качеством заводской сборки, не покрываются настоящей гарантией.

Фирма Камминз не несет ответственности за неисправности или поломки, возникшие по причинам, которые фирма Камминз определяет как неправильная эксплуатация или халатность, в том числе таким, как: эксплуатация с использованием охлаждающей жидкости или моторного масла несоответствующей марки; перерасход топлива; превышение максимальной частоты вращения двигателя; некачественное техобслуживание систем смазки, охлаждения и впуска воздуха; несоблюдение условий хранения, запуска, прогрева, обкатки и остановки двигателя; несанкционированная модификация двигателя. Фирма Камминз также не несет ответственности за неисправности, вызванные использованием неправильного типа масла или вида топлива, или наличием в топливе или масле воды, грязи и других загрязняющих веществ.

Фирма Камминз не оплачивает ремонты, не связанные с двигателем, расходы, вызванные простоем оборудования и повреждением груза, штрафы, все применимые налоги, все хозяйственные издержки и другие потери, вызванные какой-либо покрываемой гарантией неисправностью.

**ФИРМА КАММИНЗ НЕ НЕСЕТ ОТВЕТСТВЕННОСТИ ЗА СЛУЧАЙНЫЙ ИЛИ КОСВЕННЫЙ УЩЕРБ.**

\* Включая Американское Самоа, Содружество Северных Марианских Островов, Гуам, Пуэрто-Рико и Виргинские острова США.

\*\* Генераторы, стартеры и вентиляторы ЗАКРЫТЫ кожухами на протяжении основного срока гарантии на двигатели В3.3.

## **Двигатели для промышленного оборудования (международный рынок)**

### **Степень покрытия**

#### **ГАРАНТИЯ НА ПРОДУКЦИЮ**

Настоящая гарантия применяется к новым двигателям, проданным фирмой Камминз и поставленным первоначальному пользователю, начиная с 1 апреля 1999 г. и позднее, которые используются на различном внедорожном оборудовании в любой точке земного шара, где имеется одобренная фирмой система обслуживания, исключая США\* и Канаду. Для двигателей, применяемых на судах, генераторных приводах и некоторых видах военной техники охват гарантийными обязательствами несколько отличается от изложенных ниже положений.

#### **ОСНОВНАЯ ГАРАНТИЯ НА ДВИГАТЕЛЬ**

Эта гарантия охватывает любые отказы двигателя в условиях нормальной эксплуатации и обслуживания, вызванные каким-либо дефектом материала или качеством заводской сборки (допустимые отказы).

Охват гарантией начинается при продаже двигателя фирмой Камминз. Гарантийные обязательства продолжают действовать в течение двух лет или 2000 моточасов в зависимости от того, что наступит раньше, начиная или с даты поставки двигателя первому пользователю, или с даты, когда изделие впервые сдано в аренду, лизинг или заем, либо с даты, когда двигатель отработал 50 моточасов для демонстрационных целей, в зависимости от того, какое из вышеуказанных трех событий наступит раньше. Если указанный выше лимит в 2000 моточасов превышен в течение первого года эксплуатации, то гарантийные обязательства будут действовать до конца первого года.

#### **ПРОДЛЕННАЯ ГАРАНТИЯ НА ГЛАВНЫЕ ЧАСТИ ДВИГАТЕЛЯ**

Продленная гарантия на главные части двигателя относится к допустимым отказам в отношении блока цилиндров, распределительного вала, коленчатого вала и шатунов (обеспеченные гарантией детали).

Отказы вкладышей и подшипников гарантией не обеспечиваются.

Этот вид гарантии начинается с момента окончания основной гарантии на двигатель и заканчивается после трех лет или через 10000 моточасов либо с даты поставки двигателя первому пользователю, либо с даты, когда изделие впервые сдано в аренду, лизинг или заем, либо с даты, когда наработка двигателя составит 50 моточасов при использовании его в демонстрационных целях, в зависимости от того, какое из вышеуказанных трех событий наступит раньше.

**Данные гарантийные обязательства предоставляются для всех владельцев в цепочке распределения, причем охват гарантией продолжается для всех последующих владельцев до конца периодов, охватываемых такими гарантийными обязательствами.**

### **Ответственность фирмы Камминз**

#### **В ТЕЧЕНИЕ СРОКА ОСНОВНОЙ ГАРАНТИИ НА ДВИГАТЕЛЬ**

Камминз оплачивает все детали и трудозатраты, необходимые для восстановления поврежденного двигателя в результате какого-либо допустимого отказа.

Камминз оплачивает моторное масло, антифриз, фильтрующие элементы, ремни, шланги и другие расходные материалы для технического обслуживания, которые нельзя повторно использовать из-за какого-либо допустимого отказа.

Камминз оплачивает в разумных пределах затраты на командирование механиков к месту эксплуатации оборудования, включая питание, транспортные расходы и проживание, когда ремонт производится в месте возникновения отказа.

Камминз оплачивает в разумных пределах стоимость трудозатрат, связанных с демонтажем и монтажом двигателя, если это требуется для ремонта из-за какого-либо допустимого отказа.

#### **В ТЕЧЕНИЕ СРОКА ПРОДЛЕННОЙ ГАРАНТИИ НА ГЛАВНЫЕ ЧАСТИ ДВИГАТЕЛЯ**

Камминз оплачивает ремонт либо замену дефектной обеспеченной гарантией детали, а также замену любой обеспеченной гарантией детали, которая была повреждена из-за отказа другой дефектной детали, обеспеченной гарантией.

### **Ответственность владельцев**

#### **В ТЕЧЕНИЕ СРОКА ОСНОВНОЙ ГАРАНТИИ НА ДВИГАТЕЛЬ**

Владелец отвечает за стоимость моторного масла, антифриза, фильтрующих элементов и других материалов для технического обслуживания, используемых при гарантийных ремонтах, если такие материалы могут повторно использоваться вследствие допустимого отказа.

#### **В ТЕЧЕНИЕ СРОКА ПРОДЛЕННОЙ ГАРАНТИИ НА ГЛАВНЫЕ ЧАСТИ ДВИГАТЕЛЯ**

Владелец отвечает за стоимость всех трудозатрат, необходимых для ремонта двигателя, включая трудозатраты на демонтаж и монтаж двигателя. Если Камминз сочтет целесообразным отремонтировать какую-либо деталь, а не заменять ее на новую, то владелец не отвечает за трудозатраты, необходимые для ремонта такой детали.

Владелец отвечает за стоимость всех деталей, требуемых для ремонта, исключая дефектную обеспеченную гарантией деталь и любую обеспеченную гарантией деталь, поврежденную в результате какого-либо допустимого отказа дефектной обеспеченной гарантией детали.

Владелец отвечает за стоимость моторного масла, антифриза, фильтрующих элементов и других материалов для технического обслуживания, замененных в ходе ремонта какого-либо допустимого отказа.



## **В ТЕЧЕНИЕ СРОКА ОСНОВНОЙ ГАРАНТИИ НА ДВИГАТЕЛЬ И ПРОДЛЕННОЙ ГАРАНТИИ НА ГЛАВНЫЕ ЧАСТИ ДВИГАТЕЛЯ**

Владелец отвечает за эксплуатацию и техническое обслуживание двигателя, как это изложено в Руководствах по эксплуатации и обслуживанию двигателей Камминз. Владелец также отвечает за предоставление доказательств выполнения всех рекомендованных операций техобслуживания.

Перед истечением применимых гарантийных обязательств владелец обязан уведомить дистрибьютора фирмы Камминз, уполномоченного дилера или иной сервисный центр, одобренный фирмой Камминз, о любом допустимом отказе и доставить изделие для ремонта в таком сервисном центре. Центры по ремонту и обслуживанию двигателей Камминз перечислены в Справочнике международных центров по продаже и обслуживанию двигателей Камминз.

Владелец несет ответственность за расходы на средства связи, питание, проживание и другие затраты, понесенные в результате какого-либо допустимого отказа.

Владелец несет ответственность за ремонты, не связанные с двигателем, расходы на "простои", повреждения груза, штрафы, все применимые налоги, все хозяйственные издержки и другие потери, вызванные каким-либо допустимым отказом.

### **Ограничения**

Камминз не отвечает за отказы или поломки, возникшие по причинам, которые Камминз определяет как злоупотребления или халатность, включающие, но не ограниченные следующими факторами: эксплуатация без соответствующей охлаждающей жидкости или моторного масла; перерасход топлива; превышение оборотов выше допустимого; плохое обслуживание систем смазки, охлаждения и впуска; несоблюдение условий хранения, запуска, прогрева, обкатки или останова двигателя; несанкционированное внесение изменений в двигатель. Камминз также не отвечает за отказы, вызванные неправильным типом масла или видом топлива, или наличием в топливе воды, грязи и других загрязняющих веществ в топливе или в масле.

Вспомогательное оборудование, кроме муфт сцепления и фильтров, поставляемых фирмой Камминз как часть пожарного насоса или силовой установки (комплектные блоки), обеспечивается гарантией на срок действия основной гарантии на двигатель.

Стартеры, генераторы, насосы гидроусилителя рулевого управления и воздушные компрессоры производства других компаний, поставляемые Камминз для двигателей серий В и С, которые применяются на оборудовании, кроме пожарных насосов и силовых установок, обеспечиваются гарантией сроком на шесть месяцев или с даты поставки двигателя первому пользователю, или с даты, когда изделие впервые сдано в аренду, лизинг или заем, либо с даты, когда наработка двигателя составит 50 моточасов, в зависимости от того, что наступит раньше.

Данные гарантийные обязательства не относятся к вспомогательному оборудованию, поставляемому фирмой Камминз, на котором имеется клеймо другой компании. К данной категории относятся следующие узлы, но не ограничиваются только ими: вентиляторы, воздушные компрессоры для кондиционеров, муфты, фильтры, коробки передач, гидротрансформаторы, насосы рулевого механизма, приводы вентилятора производства других компаний и воздухоочистители.

Узлы двигателей Камминз, оборудованные электронными компьютерными системами защиты, охватываются отдельными гарантийными обязательствами.

Перед подачей рекламации, связанной с избыточным потреблением масла, владелец должен представить полные документированные данные, которые бы свидетельствовали, что расход превышает опубликованные фирмой Камминз нормы.

Выход из строя ремней, поставленных фирмой Камминз, гарантией не обеспечивается после первых 500 моточасов или после года эксплуатации, в зависимости от того, что наступит раньше.

Детальями, использованными для ремонта какого-либо допустимого отказа, могут быть новые фирменные детали, восстановленные с согласия фирмы Камминз детали или отремонтированные детали. Камминз не отвечает за отказы, возникшие в результате использования деталей, установка которых не согласована с фирмой Камминз.

Новая фирменная деталь или деталь, восстановленная с согласия фирмы Камминз, которая использовалась для ремонта какого-либо допустимого отказа, предполагают идентичность замененной детали и обеспечиваются гарантийными обязательствами на оставшийся срок.

**КАММИНЗ НЕ ОХВАТЫВАЕТ ГАРАНТИЕЙ ИЗНОС ОБЕСПЕЧЕННЫХ ГАРАНТИЕЙ ДЕТАЛЕЙ.**

**КАММИНЗ НЕ НЕСЕТ ОТВЕТСТВЕННОСТИ ЗА СЛУЧАЙНЫЕ ИЛИ КОСВЕННЫЕ ПОВРЕЖДЕНИЯ.**

**ДАННЫЕ ГАРАНТИЙНЫЕ ОБЯЗАТЕЛЬСТВА ЯВЛЯЮТСЯ ИСКЛЮЧИТЕЛЬНЫМИ ГАРАНТИЯМИ, ПРЕДОСТАВЛЯЕМЫМИ ФИРМОЙ КАММИНЗ В ОТНОШЕНИИ СВОИХ ДВИГАТЕЛЕЙ. КАММИНЗ НЕ ДАЕТ НИКАКИХ ДРУГИХ ЯВНЫХ ИЛИ ПОДРАЗУМЕВАЕМЫХ ГАРАНТИЙ, А ТАКЖЕ ТОВАРНОГО СОСТОЯНИЯ ИЛИ ПРИГОДНОСТИ ДЛЯ ОПРЕДЕЛЕННЫХ ЦЕЛЕЙ.**

В случае потребительской продажи в некоторых странах владелец имеет установленные законом права, на которые не могут повлиять или ограничить условия этих гарантийных обязательств.

Ни одно из положений данных гарантийных обязательств не исключает или не ограничивает какие-либо договорные права, которые владелец может иметь против третьих сторон.

\* Гарантия распространяется на генераторы, стартеры и вентиляторы на протяжении основного срока гарантии на двигатели В3.3.

## Силовые агрегаты прогулочных морских судов

### Степень покрытия гарантией

#### Подпадающая под гарантию продукция

Настоящая гарантия относится к новым двигателям, проданным фирмой Камминз, в дальнейшем именуемой "Камминз", применяемых на малотоннажных морских судах в любой точке мира, где осуществляется аттестованное техническое обслуживание фирмы Камминз\* и поставленным первому пользователю, начиная с 1 января 1994 г. и позднее, за исключением двигателей серии В мощностью 315 л.с. и серии В мощностью 420 л.с., имеющих название "Diamond Edition", для которых гарантийные обязательства отличаются от изложенных ниже положений. "Продукцией" считается новый двигатель Камминз, а также указанные ниже принадлежности, сертифицированные фирмой Камминз, установленные либо самой фирмой Камминз, либо авторизованным дистрибьютором Камминз. Данная продукция имеет следующее название:

#### Коммерческие суда развлекательного назначения / для лёгких режимов работы

Их номинальная мощность рассчитана для двигателей, приводящих в движение малотоннажные суда коммерческого назначения, соответствующие указанным ниже условиям, и для двигателей, приводящих в движение прогулочные суда только для личного применения.

Вышеуказанная номинальная мощность рассчитана для режимов работы с переменной нагрузкой, при которых эксплуатация двигателя на полную мощность ограничена 1 (одним) часом из каждых 8 (восьми) часов его работы. Кроме того, эксплуатация на пониженной мощности должна осуществляться на 200 об/мин или менее максимальных номинальных оборотов. Данная номинальная мощность соответствует требованиям по ISO 3046 и рассчитана на области применения, в которых двигатель эксплуатируется не более 750 моточасов в году.

#### Основная гарантия на двигатель

Данная гарантия охватывает любые неисправности двигателя в условиях нормальной эксплуатации и обслуживания, вызванные каким-либо дефектом материала или качеством заводской сборки фирмы Камминз (допустимые неисправности, подпадающие под действие гарантии). Охват гарантией начинается при продаже двигателя фирмой Камминз и продолжается в течение срока, предусмотренного для каждого типа установки в приведенной далее таблице. Срок действия этой гарантии начинается или с даты поставки двигателя первому пользователю, или с даты, когда изделие впервые сдано в аренду, лизинг или взаем, либо с даты, когда наработка двигателя составила 50 моточасов, в зависимости от того, какое из вышеуказанных трех событий наступило раньше.

#### Продленная гарантия на главные части двигателя

Продленная гарантия на главные части двигателя применима к допустимым неисправностям следующих деталей или литья двигателя (деталей, имеющих гарантийное покрытие):

- Отливка блока цилиндров двигателя
- Отливка головки цилиндра двигателя
- Поковка распределительного вала двигателя
- Поковка коленчатого вала двигателя
- Шатуны двигателя
- Распределительные шестерни двигателя:
  - Шестерня коленчатого вала
  - Шестерня распределительного вала
  - Промежуточная шестерня распределительного вала
  - Шестерня вспомогательного привода
  - Шестерня топливного насоса
- Корпус и крышка распределительных шестерен двигателя
- Картер маховика

Неисправности вкладышей и подшипников гарантией НЕ обеспечиваются.

Продленная гарантия на главные части двигателя продолжается и после истечения основной гарантии на двигатель в течение срока, оговоренного ниже. Срок действия этой гарантии начинается или с даты поставки двигателя первому пользователю, или с даты, когда изделие впервые сдано в аренду, лизинг или взаем, либо с даты, когда наработка двигателя составила 50 моточасов, в зависимости от того, какое из вышеуказанных трех событий наступило раньше.

Срок гарантии						
Категория	Степень покрытия гарантией*		Оплата фирмой Камминз ремонта в течение срока гарантии*			
	Месяцы	Моточасы	Детали	Трудозатраты	Снятие и установка	Командировки, связанные с гарантийным случаем
Базовый двигатель Гарантийное обслуживание**	24	1000	Да	Да	Да	Да - До 6 часов
Продленная гарантия на главные части двигателя	60	2000	Да***	Да	Да	Нет

Срок гарантии		
	Степень покрытия гарантией*	Оплата фирмой Камминз ремонта в течение срока гарантии*
* В зависимости от того, что наступит раньше		
** Насос морской воды, охладитель нагнетаемого шестеренчатым насосом масла, теплообменник имеют покрытие в течение 24 месяцев или 1000 моточасов, в зависимости от того, что наступит раньше. Прочие детали и принадлежности, такие как судового редуктор и ведущий диск, контрольно-измерительные приборы, панель приборов, датчики, стартер, генератор, демпферы крутильных колебаний, водоотделитель имеют покрытие в течение 12 (двенадцати) месяцев или 750 моточасов, в зависимости от того, что наступит раньше.		
*** Указанные выше детали, имеющие гарантийное покрытие.		

## Потребительские изделия

Эта гарантия на потребительские изделия для США имеет ОГРАНИЧЕНИЯ. **КАММИНЗ НЕ ОТВЕЧАЕТ ЗА СЛУЧАЙНЫЕ ИЛИ КОСВЕННЫЕ ПОВРЕЖДЕНИЯ.** Любые подразумеваемые гарантии, применимые к потребительским изделиям, прекращают свое действие одновременно с окончанием точно выраженных гарантий, применимых к таким изделиям. В США некоторые штаты не допускают исключения косвенных или подразумеваемых возмещений ущерба или ограничений на то, как долго длится подразумеваемая гарантия, поэтому вышеуказанные ограничения или исключения к Вам применяться не могут.

**Данные гарантийные обязательства предоставляются для всех владельцев в цепочке распределения, причем охват гарантией продолжается для всех последующих владельцев до конца сроков, охватываемых такими гарантийными обязательствами.**

## Ответственность фирмы Камминз

### В течение срока основной гарантии на двигатель

Камминз оплачивает все детали и трудозатраты, необходимые для ремонта поврежденного двигателя в результате какого-либо допустимого отказа.

Камминз оплачивает моторное масло, антифриз, фильтрующие элементы, ремни, шланги и другие расходные материалы для техобслуживания, которые нельзя повторно использовать из-за какого-либо допустимого отказа.

Камминз оплачивает в разумных пределах затраты на командирование механиков на место эксплуатации двигателя, включая питание, транспортные расходы и проживание, когда ремонт производится в месте возникновения отказа.

Камминз оплачивает в разумных пределах стоимость трудозатрат, связанных с демонтажем и монтажом двигателя при его гарантийном ремонте.

### В течение срока продленной гарантии на главные части двигателя

Камминз оплачивает ремонт либо замену дефектной обеспеченной гарантией детали, а также замену любой обеспеченной гарантией детали, которая была повреждена из-за отказа другой дефектной детали, обеспеченной гарантией.

## Ответственность владельцев

### В течение срока основной гарантии на двигатель

Владелец отвечает за стоимость моторного масла, антифриза, фильтрующих элементов и других расходных материалов для техобслуживания, используемых в ходе ремонта, если такие материалы могут повторно использоваться вследствие допустимого отказа.

### В течение как срока основной гарантии на двигатель, так и продленной гарантии на главные части двигателя

Владелец оплачивает моторное масло, антифриз, элементы фильтра и другие расходные материалы для техобслуживания, используемые при гарантийном ремонте, за исключением тех случаев, когда эти расходные материалы нельзя повторно использовать из-за возникновения какой-либо допустимой неисправности.

Владелец отвечает за эксплуатацию и техническое обслуживание двигателя, как это изложено в соответствующем Руководстве по эксплуатации и техобслуживанию двигателей Камминз. Владелец также отвечает за предоставление доказательств выполнения всех рекомендованных операций технического обслуживания.

Перед истечением срока действия применимых гарантийных обязательств, владелец должен уведомить дистрибьютора фирмы Камминз, авторизованного дилера или иной сервисный центр, одобренный фирмой Камминз, о любой допустимой неисправности и доставить изделие для ремонта в таком сервисном центре. Центры по ремонту и обслуживанию двигателей Камминз на территории США и Канады перечислены в Справочнике центров по продаже и обслуживанию двигателей фирмы Камминз на территории США и Канады, прочие – перечислены в Справочнике международных центров по продаже и обслуживанию двигателей фирмы Камминз.

В случае выхода из строя какого-либо двигателя владелец оплачивает стоимость буксировки судна в ремонтный док и все расходы, связанные с докованием и пребыванием на якорной стоянке.

Владелец оплачивает расходы на связь, питание, проживание и другие расходы, понесенные при устранении допустимой неисправности.

Владельцу вменяется в обязанность постоянно поддерживать счетчик моточасов двигателя в работоспособном состоянии и обеспечивать точную индикацию счетчиком суммарной наработки двигателя в моточасах.

Владелец оплачивает все расходы, связанные с расследованием рекламаций, если неисправность не связана с дефектом материала или качеством заводской сборки фирмы Камминз.

Владелец оплачивает ремонты, не связанные с двигателем, расходы, вызванные простоем оборудования и повреждением груза, штрафы, все применимые налоги, все хозяйственные издержки и другие потери, вызванные какой-либо допустимой неисправностью.

## Ограничения

Камминз не несет ответственности за отказы или поломки, возникшие по причинам, которые Камминз определяет как злоупотребления или халатность, включающие, но не ограниченные следующими факторами: эксплуатация без соответствующей охлаждающей жидкости или моторного масла; перерасход топлива; превышение оборотов двигателя выше допустимого; плохое обслуживание систем смазки, охлаждения и впуска; несоблюдение условий хранения, запуска, прогрева, обкатки или останова двигателя. Камминз также не отвечает за отказы двигателя, вызванные неправильным типом масла или видом топлива или наличием в топливе воды, грязи и других загрязняющих веществ.

Камминз не отвечает за проблемы и отказы двигателя, которые возникли в результате:

1. Использования или условий применения двигателя за пределами классификационных норм по номинальной мощности, как это изложено выше.
2. Неполноценного или неправильного монтажа двигателя.

Перед подачей рекламации о повышенном расходе масла владелец должен представить соответствующие документы, подтверждающие, что расход масла превышает опубликованные фирмой Камминз нормативные величины.

Гарантийные обязательства на неисправности ремней и шлангов не действуют по истечению 90 дней с момента поставки двигателя первому пользователю или с момента, когда изделие впервые сдается в аренду, лизинг или заем, или с момента, когда двигатель отработал 50 моточасов в демонстрационных целях в зависимости от того, что наступит раньше.

Фирма Камминз не оплачивает неисправные комплектующие для техобслуживания, поставленные фирмой Камминз по истечении 90 дней со дня начала срока гарантии. Комплектующие для техобслуживания включают в себя, но не ограничиваются следующими деталями: крыльчатки насосов морской воды, цинковые гальванические аноды, масляные фильтры, топливные фильтры, водоотделители, крышки наливной горловины расширительного бачка.

Данные гарантийные обязательства не относятся к вспомогательному оборудованию, поставляемому фирмой Камминз, на котором имеется клеймо другой компании.

Запасные части, используемые при гарантийном ремонте, могут быть новыми деталями Камминз или восстановленными на предприятиях, аттестованных фирмой Камминз. Фирма Камминз не несет ответственности за неисправности, возникшие в результате использования деталей, которые не были поставлены фирмой Камминз.

Новая фирменная деталь или деталь, восстановленная с согласия фирмы Камминз, которая использовалась для ремонта какой-либо допустимой неисправности, предполагает идентичность замененной детали и обеспечивается гарантийными обязательствами на оставшийся срок.

**КАММИНЗ НЕ НЕСЕТ ОТВЕТСТВЕННОСТИ ЗА ИЗНОС ОБЕСПЕЧЕННЫХ ГАРАНТИЕЙ ДЕТАЛЕЙ.**

**КАММИНЗ НЕ НЕСЕТ ОТВЕТСТВЕННОСТИ ЗА СЛУЧАЙНЫЕ ИЛИ КОСВЕННЫЕ ПОВРЕЖДЕНИЯ.**

**ДАННЫЕ ГАРАНТИЙНЫЕ ОБЯЗАТЕЛЬСТВА ЯВЛЯЮТСЯ ИСКЛЮЧИТЕЛЬНЫМИ ГАРАНТИЯМИ, ПРЕДОСТАВЛЯЕМЫМИ ФИРМОЙ КАММИНЗ В ОТНОШЕНИИ СВОИХ ДВИГАТЕЛЕЙ. КАММИНЗ НЕ ПРЕДОСТАВЛЯЕТ НИКАКИХ ДРУГИХ ЯВНЫХ ИЛИ ПОДРАЗУМЕВАЕМЫХ ГАРАНТИЙ, А ТАКЖЕ ТОВАРНОГО СОСТОЯНИЯ ИЛИ ПРИГОДНОСТИ ДЛЯ ОПРЕДЕЛЕННЫХ ЦЕЛЕЙ.**

В США\*\* и Канаде, настоящая гарантия дает Вам особые юридические права, но Вам могут предоставляться и другие права, которые отличаются друг от друга в каждом штате.

Кроме США\*\* и Канады, в случае потребительской продажи в некоторых странах владелец имеет установленные законом права, на которые не могут повлиять или ограничить условия настоящих гарантийных обязательств.

Ни одно из положений данных гарантийных обязательств не исключает или не ограничивает какие-либо договорные права, которые владелец может иметь против третьих сторон.

\* Технические центры по ремонту и обслуживанию фирмы Камминз в США и Канаде указаны в Справочнике техцентров в США и Канаде, прочие центры указаны в Справочнике международных центров по продаже и обслуживанию двигателей фирмы Камминз.

\*\*Включая Американское Самоа, Федерацию Северных Марианских Островов, Гуам, Пуэрто-Рико и Виргинские острова США.

## Силовые агрегаты коммерческих морских судов

### Степень покрытия гарантией

#### Подпадающая под гарантию продукция

Настоящая гарантия относится к новым двигателям, проданным фирмой Камминз, в дальнейшем именуемой "Камминз", применяемых на малотоннажных морских судах в любой точке мира, где осуществляется аттестованное техническое обслуживание фирмы Камминз\* и поставленным первому пользователю, начиная с 1 января 1994 г. и позднее. "Продукцией" считается новый двигатель Камминз, а также его принадлежности, сертифицированные фирмой Камминз, установленные либо самой фирмой Камминз, либо авторизованным дистрибьютором Камминз. Данная продукция имеет следующее название:

#### Номинальная нагрузка в прерывистом режиме

Вышеуказанная номинальная мощность рассчитана для прерывистых режимов работы, при которых эксплуатация двигателя на полную мощность ограничена двумя часами из каждых восьми часов его работы. Кроме того, эксплуатация на пониженной мощности должна осуществляться на 200 об/мин или менее максимальных номинальных оборотов. Данная номинальная мощность соответствует требованиям стандарта ISO 3046 к номинальной мощности с учетом остановки на заправку и рассчитана на области применения, в которых двигатель эксплуатируется не более 1500 моточасов в году.

#### Средняя номинальная нагрузка в непрерывном режиме

Вышеуказанная номинальная мощность рассчитана для непрерывных режимов работы, при которых эксплуатация двигателя на полную мощность ограничена шестью часами из каждых двенадцати часов его работы. Кроме того, эксплуатация на пониженной мощности должна осуществляться на 200 об/мин или менее максимальных номинальных оборотов. Данная номинальная мощность соответствует требованиям стандарта ISO 3046 к номинальной мощности с учетом остановки на заправку и рассчитана на области применения, в которых двигатель эксплуатируется не более 3000 моточасов в году.

#### Номинальная нагрузка в непрерывном режиме

Вышеуказанная номинальная мощность рассчитана для непрерывной работы, при которой эксплуатация двигателя на полную мощность осуществляется в постоянном режиме. Данная номинальная мощность соответствует требованиям по ISO 3046.

#### Основная гарантия на двигатель

Данная гарантия охватывает любые неисправности двигателя в условиях нормальной эксплуатации и обслуживания, вызванные каким-либо дефектом материала или качеством заводской сборки фирмы Камминз (допустимые неисправности, подпадающие под действие гарантии). Охват гарантией начинается при продаже двигателя фирмой Камминз и продолжается в течение срока, предусмотренного для каждого типа установки в приведенной далее таблице. Срок действия этой гарантии начинается или с даты поставки двигателя первому пользователю, или с даты, когда изделие впервые сдано в аренду, лизинг или заем, либо с даты, когда наработка двигателя составила 50 моточасов, в зависимости от того, какое из вышеуказанных трех событий наступило раньше.

#### Продолжительность В зависимости от того, что наступит раньше

Номинал	Годы	Моточасы
Прерывистый	1	1500
Средний непрерывный	1	3000
Непрерывный	1	Неограниченный

#### Продленная гарантия на главные части двигателя

Продленная гарантия на главные части двигателя применима ко всем двигателям, кроме серий В и С. Она относится к допустимым неисправностям блока цилиндров, распределительного вала, коленчатого вала и шатунов (обеспеченные гарантией детали). Неисправности вкладышей и подшипников гарантией не обеспечиваются. Настоящая гарантия вступает в силу с момента истечения срока основной гарантии на двигатель и заканчивается через три года или 10800 моточасов с момента поставки двигателя первому пользователю, или с момента, когда изделие впервые сдано в аренду, лизинг или заем, или с момента, когда двигатель отработал 50 моточасов в демонстрационных целях в зависимости от того, какое из трех вышеуказанных событий наступит раньше.

#### Потребительские изделия

Гарантия на потребительские изделия в США имеет ограничения. **ФИРМА КАММИНЗ НЕ НЕСЕТ ОТВЕТСТВЕННОСТИ ЗА СЛУЧАЙНЫЙ ИЛИ КОСВЕННЫЙ УЩЕРБ.** Любые подразумеваемые гарантии, применимые к потребительским изделиям, прекращают свое действие одновременно с окончанием точно выраженных гарантий, применимых к таким изделиям. В США некоторые штаты не допускают исключения возмещения за случайный или косвенный ущерб или ограничений на продолжительность подразумеваемой гарантии, поэтому вышеуказанные ограничения или исключения могут быть неприменимы в Вашем случае.

**Данные гарантийные обязательства предоставляются всем владельцам в цепочке распределения, причем покрытие гарантией распространяется на всех последующих владельцев до истечения сроков действия гарантийных обязательств.**

#### Обязательства фирмы Камминз

##### В течение срока основной гарантии на двигатель

Фирма Камминз оплачивает запасные части и работы, необходимые для устранения повреждения двигателя, вызванного допустимой неисправностью, которая произошла в рабочее время. Все трудозатраты оплачиваются в соответствии с нормативами, предусмотренными справочником Нормативных сроков ремонта (SRT).

Если силами механиков необходимо выполнить ремонт по месту эксплуатации, то Камминз оплачивает до шести часов суммарных командировочных расходов, в том числе на питание, транспорт и ночлег для поездки механиков к доку в оба конца

Фирма Камминз оплачивает моторное масло, антифриз, элементы фильтра и другие расходные материалы для техобслуживания, которые нельзя повторно использовать из-за возникновения какой-либо допустимой неисправности.

Камминз оплатит в разумных пределах стоимость трудозатрат в связи со снятием и последующей установкой двигателя, когда это вызвано необходимостью ремонта по гарантийным обязательствам.

### **В течение срока продленной гарантии на главные части двигателя**

Камминз оплачивает ремонт либо замену дефектной обеспеченной гарантией детали, а также замену любой обеспеченной гарантией детали, которая была повреждена из-за отказа другой дефектной детали, обеспеченной гарантией.

## **Ответственность владельцев**

### **В течение срока основной гарантии на двигатель**

Владелец отвечает за стоимость моторного масла, антифриза, фильтрующих элементов и других материалов для технического обслуживания, используемых при гарантийных ремонтах, если такие материалы могут повторно использоваться вследствие допустимого отказа.

### **В течение срока продленной гарантии на главные части двигателя**

Владелец отвечает за стоимость всех трудозатрат, необходимых для ремонта двигателя, включая трудозатраты на демонтаж и монтаж двигателя. Если Камминз сочтет целесообразным отремонтировать какую-либо деталь, а не заменять ее на новую, то владелец не отвечает за трудозатраты, необходимые для ремонта такой детали.

Владелец отвечает за стоимость всех деталей, требуемых для ремонта, исключая дефектную обеспеченную гарантией деталь и любую обеспеченную гарантией деталь, поврежденную в результате какого-либо допустимого отказа дефектной обеспеченной гарантией детали.

Владелец отвечает за стоимость моторного масла, антифриза, фильтрующих элементов и других материалов для технического обслуживания, замененных в ходе ремонта какого-либо допустимого отказа.

### **В течение срока основной гарантии на двигатель и продленной гарантии на главные части двигателя**

Владелец отвечает за эксплуатацию и техническое обслуживание двигателя, как это изложено в Руководствах по эксплуатации и обслуживанию двигателей Камминз. Владелец также отвечает за предоставление доказательств выполнения всех рекомендованных операций техобслуживания.

Перед истечением применимых гарантийных обязательств владелец обязан уведомить дистрибьютора фирмы Камминз, уполномоченного дилера или иной сервисный центр, одобренный фирмой Камминз, о любом допустимом отказе и доставить изделие для ремонта в таком сервисном центре. Центры по ремонту и обслуживанию двигателя Камминз перечислены в Справочнике международных центров по продаже и обслуживанию двигателей Камминз.

В случае выхода из строя какого-либо двигателя владелец оплачивает стоимость буксировки судна в ремонтный док и все расходы, связанные с докованием и пребыванием на якорной стоянке.

Владелец несет ответственность за расходы на средства связи, питание, проживание и другие затраты, понесенные в результате какого-либо допустимого отказа.

Владельцу вменяется в обязанность постоянно поддерживать счетчик моточасов двигателя в работоспособном состоянии и обеспечивать точную индикацию счетчиком суммарной наработки двигателя в моточасах.

Владелец оплачивает все расходы, связанные с расследованием рекламаций, если неисправность не связана с дефектом материала или качеством заводской сборки фирмы Камминз.

Владелец несет ответственность за ремонты, не связанные с двигателем, расходы на "простои", повреждение груза, штрафы, все применимые налоги, все хозяйственные издержки и другие потери, вызванные каким-либо допустимым отказом.

## **Ограничения**

Камминз не отвечает за отказы или поломки, возникшие по причинам, которые Камминз определяет как злоупотребления или халатность, включающие, но не ограниченные следующими факторами: эксплуатация без соответствующей охлаждающей жидкости или моторного масла; перерасход топлива; превышение оборотов выше допустимого; плохое обслуживание систем смазки, охлаждения и впуска; несоблюдение условий хранения, запуска, прогрева, обкатки или останова двигателя; несанкционированное внесение изменений в двигатель. Камминз также не отвечает за отказы, вызванные неправильным типом масла или видом топлива, или наличием в топливе воды, грязи и других загрязняющих веществ в топливе или в масле.

Фирма Камминз не несет ответственности за неисправности, возникшие в результате:

1. Использования или условий применения двигателя за пределами классификационных норм по номинальной мощности, как это изложено выше.
2. Неправильной установки.

Перед подачей рекламации о повышенном расходе масла владелец должен представить соответствующие документы, подтверждающие, что расход масла превышает опубликованные фирмой Камминз нормативные величины.

Фирма Камминз не оплачивает неисправные комплектующие для техобслуживания, поставленные фирмой Камминз по истечении 90 дней со дня начала срока гарантии. Комплектующие для техобслуживания включают в себя, но не ограничиваются следующими деталями: крыльчатки насосов морской воды, цинковые гальванические аноды, масляные фильтры, топливные фильтры, водоотделители, крышки наливной горловины расширительного бачка.

Гарантийные обязательства на неисправности ремней и шлангов не действуют по истечению 90 дней с момента поставки двигателя первому пользователю или с момента, когда изделие впервые сдается в аренду, лизинг или заем, или с момента, когда двигатель отработал 50 моточасов в демонстрационных целях в зависимости от того, что наступит раньше.

Запасные части, используемые при гарантийном ремонте, могут быть новыми деталями Камминз или восстановленными на предприятиях, аттестованных фирмой Камминз. Фирма Камминз не несет ответственности за неисправности, возникшие в результате использования деталей, которые не были поставлены фирмой Камминз.

Новая фирменная деталь или деталь, восстановленная с согласия фирмы Камминз, которая использовалась для ремонта какой-либо допустимой неисправности, предполагает идентичность замененной детали и обеспечивается гарантийными обязательствами на оставшийся срок.

**КАММИНЗ НЕ ОХВАТЫВАЕТ ГАРАНТИЕЙ ИЗНОС ОБЕСПЕЧЕННЫХ ГАРАНТИЕЙ ДЕТАЛЕЙ.**

**КАММИНЗ НЕ НЕСЕТ ОТВЕТСТВЕННОСТИ ЗА СЛУЧАЙНЫЕ ИЛИ КОСВЕННЫЕ ПОВРЕЖДЕНИЯ.**

**ДАННЫЕ ГАРАНТИЙНЫЕ ОБЯЗАТЕЛЬСТВА ЯВЛЯЮТСЯ ИСКЛЮЧИТЕЛЬНЫМИ ГАРАНТИЯМИ, ПРЕДОСТАВЛЯЕМЫМИ ФИРМОЙ КАММИНЗ В ОТНОШЕНИИ СВОИХ ДВИГАТЕЛЕЙ. КАММИНЗ НЕ ДАЕТ НИКАКИХ ДРУГИХ ЯВНЫХ ИЛИ ПОДРАЗУМЕВАЕМЫХ ГАРАНТИЙ, А ТАКЖЕ ТОВАРНОГО СОСТОЯНИЯ ИЛИ ПРИГОДНОСТИ ДЛЯ ОПРЕДЕЛЕННЫХ ЦЕЛЕЙ.**

В США\*\* и Канаде, настоящая гарантия дает Вам особые юридические права, но Вам могут предоставляться и другие права, которые отличаются друг от друга в каждом штате.

Кроме США\*\* и Канады, в случае потребительской продажи в некоторых странах владелец имеет установленные законом права, на которые не могут повлиять или ограничить условия настоящих гарантийных обязательств.

Ни одно из положений данных гарантийных обязательств не исключает или не ограничивает какие-либо договорные права, которые владелец может иметь против третьих сторон.

\* Технические центры по ремонту и обслуживанию фирмы Камминз в США и Канаде указаны в Справочнике техцентров в США и Канаде, прочие центры указаны в Справочнике международных центров по продаже и обслуживанию двигателей фирмы Камминз.

\*\*Включая Американское Самоа, Федерацию Северных Марианских Островов, Гуам, Пуэрто-Рико и Виргинские острова США.

## Двигатели для приводов генератора (международный рынок)

### Гарантия на двигатель

Настоящая гарантия распространяется на двигатели, проданные фирмой Камминз и поставленные первому пользователю начиная с 1 апреля 1999 г. и позднее, которые используются в приводах генераторных установок в любой точке земного шара, где имеется одобренная фирмой Камминз система обслуживания. Такие двигатели будут классифицироваться следующим образом:

#### Резервные источники электроэнергии

Эти двигатели применяются для аварийных источников электроэнергии, работающих в течение времени, когда основной источник электроэнергии отключен. Для таких генераторных установок не предусмотрен режим перегрузки. Резервные источники электроэнергии ни при каких обстоятельствах не допускают параллельной работы с основным источником электроснабжения. Такая установка должна применяться там, где имеется надежный основной источник электроэнергии. Двигатель резервного источника электроэнергии должен быть рассчитан на средний коэффициент нагрузки до 80% при общей продолжительности работы до 200 моточасов в год. Это условие включает в себя не более 25 моточасов работы в год в режиме резервного источника тока. Резервный режим работы следует применять лишь в аварийных случаях при отключениях нормального электроснабжения. Отключения основной сети электроснабжения, согласованные и оговоренные с энергоснабженческой организацией, не относятся к аварийному режиму работы.

#### Первичные источники электроэнергии с неограниченным временем работы

Двигатели для таких генераторных установок способны работать неограниченное количество моточасов в год в режиме переменных нагрузок. Средняя переменная нагрузка не должна превышать 70% от номинальной мощности первичного источника электроэнергии в течение любого периода эксплуатации продолжительностью 250 моточасов. Общее время работы при 100% первичной мощности не должно превышать 500 моточасов в год. В течение одного часа за 12 моточасов работы допускается 10% перегрузка. Общее время работы при 10% перегрузке не должно превышать 25 моточасов в год.

#### Первичные источники электроэнергии с ограниченным временем работы

Двигатели для генераторных установок такой классификации способны работать ограниченное количество моточасов в год при неизменяемой нагрузке. Они предназначены для использования в условиях, когда оговариваются и согласовываются периоды отключения основной сети электроснабжения, вызванные, например, сокращением подачи энергии от электростанций общего пользования. Эти установки могут работать параллельно основному источнику электроснабжения до 750 моточасов в год при уровне мощности, которая не превышает номинального значения генераторной установки.

Первичные источники электроэнергии с ограниченным временем работы отличаются от первичных источников электроэнергии с неограниченным временем работы тем, что даже при одинаковой максимальной выходной мощности двигателей для обоих типов первичные источники электроэнергии с ограниченным временем работы позволяют подключаться параллельно основной сети энергоснабжения и работать при этом на полной номинальной мощности, которая при этом никогда не должна превышать номинального значения.

#### Генераторные установки долговременной непрерывной нагрузки

Двигатели такой классификации предназначены для генераторных установок, вырабатывающих электроэнергию как основной источник энергоснабжения при постоянной 100% нагрузке и неограниченном количестве моточасов работы в год. Для этой классификации перегрузка не предусмотрена.

Двигатели для установок долговременной непрерывной нагрузки отличаются от двигателей для первичных источников электроэнергии с неограниченным временем работы тем, что номинальное значение мощности для первых значительно ниже чем для вторых. Генераторные установки долговременной непрерывной нагрузки не имеют ограничений по коэффициенту нагрузки или применению.

### Степень покрытия

#### Основная гарантия на двигатель

Эта гарантия охватывает любые отказы двигателя в условиях нормальной эксплуатации и обслуживания, вызванные каким-либо дефектом материала или качеством заводской сборки (допустимые отказы).

Охват гарантией начинается при продаже двигателя фирмой Камминз и продолжается в течение срока, предусмотренного для каждого типа установки в приведенной далее таблице. Срок действия гарантии начинается или со дня поставки двигателя первому пользователю, или с даты, когда изделие впервые сдано в аренду, лизинг или заем, либо с даты, когда двигатель отработал 50 моточасов, в зависимости от того, что наступит раньше.

#### Основная гарантия на двигатель

Классификация двигателей	Срок эксплуатации в месяцах или моточасах (в зависимости от того, что наступит раньше)	
	Месяцы	Моточасы
Для резервных источников электроэнергии	24	400
Для первичных источников электроэнергии с неограниченным временем работы	12	не ограничены
Для первичных источников электроэнергии с ограниченным временем работы	12	750
Для генераторных установок долговременной непрерывной нагрузки	12	не ограничены



## Продленная гарантия на главные части двигателя

Продленная гарантия на главные части двигателя применима к двигателям, кроме серий В и С, и относится к допустимым отказам в отношении блока цилиндров, распределительного вала, коленчатого вала и шатунов (обеспеченные гарантией детали). Отказы вкладышей и подшипников гарантией не обеспечиваются. Охват этой гарантией начинается с момента окончания основной гарантии на двигатель и продолжается в течение срока, оговоренного в приведенной ниже таблице. Срок действия этой гарантии начинается или с даты поставки двигателя первому пользователю, или с даты, когда изделие впервые сдано в аренду, лизинг или взаем, либо с даты, когда наработка двигателя составила 50 моточасов, в зависимости от того, какое из вышеуказанных трех событий наступило раньше.

### Продленная гарантия на основные части двигателя

Классификация двигателей	Срок эксплуатации в месяцах или моточасах (в зависимости от того, что наступит раньше)	
	Месяцы	Моточасы
Для резервных источников электроэнергии	36	600
Для первичных источников электроэнергии с неограниченным временем работы	36	10 000
Для первичных источников электроэнергии с ограниченным временем работы	36	2 250
Для генераторных установок долговременной непрерывной нагрузки	36	10 000

## Потребительские изделия

Эта гарантия на потребительские изделия для США имеет ОГРАНИЧЕНИЯ. **КАММИНЗ НЕ ОТВЕЧАЕТ ЗА СЛУЧАЙНЫЕ ИЛИ КОСВЕННЫЕ ПОВРЕЖДЕНИЯ.** Любые подразумеваемые гарантии, применимые к потребительским изделиям, прекращают свое действие одновременно с окончанием точно выраженных гарантий, применимых к таким изделиям. В США некоторые штаты не допускают исключения косвенных или подразумеваемых возмещений ущерба или ограничений на то, как долго длится подразумеваемая гарантия, поэтому вышеуказанные ограничения или исключения к Вам применяться не могут.

**Данные гарантийные обязательства предоставляются для всех владельцев в цепочке распределения, причем охват гарантией продолжается для всех последующих владельцев до конца сроков, охватываемых такими гарантийными обязательствами.**

## Ответственность фирмы Камминз

### В течение срока основной гарантии на двигатель

Камминз оплачивает все детали и трудозатраты, необходимые для ремонта поврежденного двигателя в результате какого-либо допустимого отказа.

Камминз оплачивает моторное масло, антифриз, фильтрующие элементы, ремни, шланги и другие расходные материалы для техобслуживания, которые нельзя повторно использовать из-за какого-либо допустимого отказа.

Камминз оплачивает в разумных пределах затраты на командирование механиков на место эксплуатации двигателя, включая питание, транспортные расходы и проживание, когда ремонт производится в месте возникновения отказа.

Камминз оплачивает в разумных пределах стоимость трудозатрат, связанных с демонтажем и монтажом двигателя при его гарантийном ремонте.

### В течение срока продленной гарантии на главные части двигателя

Камминз оплачивает ремонт либо замену дефектной обеспеченной гарантией детали, а также замену любой обеспеченной гарантией детали, которая была повреждена из-за отказа другой дефектной детали, обеспеченной гарантией.

## Ответственность владельцев

### В течение срока основной гарантии на двигатель

Владелец отвечает за стоимость моторного масла, антифриза, фильтрующих элементов и других расходных материалов для техобслуживания, используемых в ходе ремонта, если такие материалы могут повторно использоваться вследствие допустимого отказа.

### В течение срока продленной гарантии на главные части двигателя

Владелец отвечает за стоимость всех трудозатрат, необходимых для ремонта двигателя, включая стоимость трудозатрат на демонтаж и монтаж двигателя. Если Камминз сочтет целесообразным отремонтировать какую-либо деталь, а не заменять ее на новую, то владелец не несет ответственности за трудозатраты, необходимые для ремонта такой детали.

Владелец отвечает за стоимость всех деталей, требуемых для ремонта, исключая дефектную обеспеченную гарантией деталь, или любую обеспеченную гарантией деталь, поврежденную в результате какого-либо допустимого отказа дефектной обеспеченной гарантией детали.

Владелец отвечает за стоимость моторного масла, антифриза, фильтрующих элементов и других расходных материалов для техобслуживания, замененных в ходе ремонта какого-либо допустимого отказа.

## **В течение срока основной гарантии на двигатель и продленной гарантии на главные части двигателя**

Владелец отвечает за эксплуатацию и техническое обслуживание двигателя, как это изложено в Руководствах по эксплуатации и обслуживанию двигателей Камминз. Владелец также несет ответственность за предоставление доказательств выполнения всех рекомендованных операций технического обслуживания.

Перед окончанием применимой гарантии владелец должен уведомить дистрибьютора фирмы Камминз, уполномоченного дилера или иной сервисный центр, одобренный фирмой Камминз, о любом допустимом отказе и доставить изделие для ремонта в таком сервисном центре. Технические центры по ремонту и обслуживанию фирмы Камминз перечислены в Справочнике международных центров по продаже и обслуживанию двигателей фирмы Камминз.

Владелец несет ответственность за расходы на средства связи, питание, проживание и другие затраты, понесенные в результате какого-либо допустимого отказа.

Владелец несет ответственность за ремонты, не связанные с двигателем, расходы на "простои", штрафы, все применимые налоги, все хозяйственные затраты и другие потери, вызванные каким-либо допустимым отказом.

Владелец несет ответственность за предоставление удобного доступа к двигателю для его снятия с установки в случае возникновения какого-либо допустимого отказа.

Владелец несет ответственность за учет наработанных двигателем моточасов. Если счетчик неисправен, то наработка двигателя будет оцениваться из расчета 400 моточасов в месяц.

## **Ограничения**

Камминз не несет ответственности за отказы или поломки, возникшие по причинам, которые Камминз определяет как злоупотребления или халатность, включающие, но не ограниченные следующими факторами: эксплуатация без соответствующей охлаждающей жидкости или моторного масла; перерасход топлива; превышение оборотов двигателя выше допустимого; плохое обслуживание систем смазки, охлаждения и впуска; несоблюдение условий хранения, запуска, прогрева, обкатки или останова двигателя. Камминз также не отвечает за эксплуатационные проблемы или отказы двигателя, вызванные неправильным типом масла или видом топлива или наличием в топливе воды, грязи и других загрязняющих веществ.

Данные гарантийные обязательства не относятся к вспомогательному оборудованию, поставляемому фирмой Камминз, на котором имеется клеймо другой компании. К данной категории относятся следующие узлы, но не ограничиваются только ими: генераторы, стартеры, воздушные компрессоры для кондиционеров, муфты, фильтры, коробки передач воздухоочистители и датчики аварийного останова.

Перед подачей рекламации об избыточном расходе масла владелец обязан предоставить полные документированные данные, которые бы показывали, что расход масла превышает опубликованные фирмой Камминз нормы.

Выход из строя ремней и шлангов, поставленных фирмой Камминз, гарантией не обеспечивается после первых 500 моточасов или после года эксплуатации, в зависимости от того, что наступит раньше с момента вступления гарантии в действие.

Детальми для ремонта какого-либо допустимого отказа могут быть новые фирменные детали, восстановленные с согласия фирмы детали или отремонтированные детали. Камминз не несет ответственности за отказы, возникшие в результате использования деталей, установка которых не согласована с фирмой Камминз.

Новая фирменная деталь или деталь, восстановленная с согласия фирмы, которая использовалась для ремонта какого-либо допустимого отказа, предполагают идентичность замененной детали и обеспечиваются гарантийными обязательствами на оставшийся срок.

Камминз не отвечает за проблемы и отказы двигателя, которые возникли в результате:

1. Использования или условий применения двигателя за пределами классификационных норм по номинальной мощности, как это изложено выше.
2. Неполноценного или неправильного монтажа двигателя, применительно к генераторным приводам, которые отличаются от Рекомендаций фирмы Камминз.

**КАММИНЗ НЕ НЕСЕТ ОТВЕТСТВЕННОСТИ ЗА ИЗНОС ОБЕСПЕЧЕННЫХ ГАРАНТИЕЙ ДЕТАЛЕЙ.**

**КАММИНЗ НЕ НЕСЕТ ОТВЕТСТВЕННОСТИ ЗА СЛУЧАЙНЫЕ ИЛИ КОСВЕННЫЕ ПОВРЕЖДЕНИЯ.**

**ДАННЫЕ ГАРАНТИЙНЫЕ ОБЯЗАТЕЛЬСТВА ЯВЛЯЮТСЯ ИСКЛЮЧИТЕЛЬНЫМИ ГАРАНТИЯМИ, ПРЕДОСТАВЛЯЕМЫМИ ФИРМОЙ КАММИНЗ В ОТНОШЕНИИ СВОИХ ДВИГАТЕЛЕЙ. КАММИНЗ НЕ ПРЕДОСТАВЛЯЕТ НИКАКИХ ДРУГИХ ЯВНЫХ ИЛИ ПОДРАЗУМЕВАЕМЫХ ГАРАНТИЙ, А ТАКЖЕ ТОВАРНОГО СОСТОЯНИЯ ИЛИ ПРИГОДНОСТИ ДЛЯ ОПРЕДЕЛЕННЫХ ЦЕЛЕЙ.**

В США\* и Канаде, настоящая гарантия дает Вам особые юридические права, но Вам могут предоставляться и другие права, которые отличаются друг от друга в каждом штате.

Кроме США\* и Канады, в случае потребительской продажи в некоторых странах владелец имеет установленные законом права, на которые не могут повлиять или ограничить условия настоящих гарантийных обязательств.

Ни одно из положений данных гарантийных обязательств не исключает или не ограничивает какие-либо договорные права, которые владелец может иметь против третьих сторон.

\* Включая Американское Самоа, Содружество Северных Марианских Островов, Гуам, Пуэрто-Рико и Виргинские острова США.

\*\* Гарантия распространяется на генераторы, стартеры и вентиляторы на протяжении основного срока гарантии на двигатели В3.3.

## Гарантия на систему контроля токсичных выбросов в атмосферу, действующая на территории Калифорнии, двигателя для внедорожного оборудования

### Гарантия на продукцию

Гарантия на систему контроля токсичных выбросов в атмосферу распространяется на дизельные двигатели мощностью до 751 л.с., предназначенные для внедорожного оборудования и сертифицированные Управлением Калифорнии по воздушным ресурсам, начиная с 1996 г., на двигатели мощностью до 750 л.с., и начиная с 2000 г. на двигатели мощностью от 751 л.с., продаваемые фирмой Камминз и зарегистрированные в Калифорнии для использования на промышленном внедорожном оборудовании.

### Ваши гарантийные права и обязанности

Управление Калифорнии по воздушным ресурсам и Камминз Энджин Компани, Inc. предоставляют правила гарантии на систему контроля токсичных выбросов в атмосферу, установленную на двигателе. В Калифорнии новые дизельные двигатели, предназначенные для внедорожного оборудования, должны быть сконструированы, собраны и установлены в соответствии со строгими нормами Штата по выбросам токсичных веществ в атмосферу. Фирма Камминз обязана предоставить гарантию на систему контроля токсичных выбросов в атмосферу, установленную на двигателе, на период времени, указанный ниже, при условии правильного проведения техобслуживания двигателя. Система контроля токсичных выбросов в атмосферу может включать в себя такие детали, как система впрыска топлива и система индукции воздуха. В нее могут также входить шланги, ремни, соединители и другие узлы в сборе, относящиеся к системе контроля токсичных выбросов.

В случае возникновения неисправности фирма Камминз бесплатно произведет ремонт дизельного двигателя, предназначенного для внедорожного оборудования, включая выявление неисправностей и замену деталей и узлов.

### Срок гарантии производителя

Данная гарантия предоставляется на срок 5 лет или 3 000 моточасов в зависимости от того, что наступит раньше, начиная со дня доставки двигателя первому пользователю. Если какая-либо из деталей, относящихся к системе контроля токсичных выбросов, неисправна, то ремонт или замена данной детали будут произведены фирмой Камминз.

### Степень покрытия

Данная гарантия по системе контроля токсичных выбросов распространяется только на нижеперечисленные детали и настройки этой системы у двигателей M11 и N14:

#### Топливный насос

Плунжер AFC (коэффициента избытка воздуха)  
Пружина AFC  
Клапан AFC/ASA  
Настройка регулятора коэффициента избытка воздуха  
Ось дроссельной заслонки  
Безвоздушная настройка (винта No air)  
Статическая синхронизация  
(только у двигателей для горной промышленности)

#### Впускной коллектор

Воздушный вторичный охладитель  
Вторичный охладитель

#### Выхлопной коллектор

#### Распределительный клапан масла (STC)

Плунжер  
Пружина  
Система подачи масла в сборе

#### Форсунки (STC)

Колпачок  
Калибровка  
Верхний ограничитель хода плунжера  
Пружина  
Держатель пружины  
Втулка форсунки  
Пружина шарика  
Скоба держателя

#### Форсунки (SELECT™)

Корпус  
Колпачок  
Игла  
Пружина форсунки  
Втулка форсунки

#### Электронная система управления

Модуль управления  
Датчик давления нагнетания  
Датчик температуры охлаждающей жидкости

#### Турбонагнетатель

Крыльчатка компрессора  
Колесо турбины  
Масляное уплотнение турбины

### Гарантийная ответственность владельца

Владелец дизельного двигателя, предназначенного для внедорожного оборудования, несет ответственность за проведение обязательного техобслуживания, указанного в Инструкции по эксплуатации и техобслуживанию фирмы Камминз. Фирма Камминз рекомендует сохранять все квитанции, связанные с проведением техобслуживания дизельного двигателя, предназначенного для внедорожного оборудования, но фирма Камминз не может отказать в предоставлении гарантии только из-за отсутствия квитанций или невыполнения планового техобслуживания. Гарантийный ремонт необходимо завершить в разумный срок, не превышающий 30 дней.

Владелец двигателя несет ответственность за своевременную доставку дизельного двигателя, предназначенного для внедорожного оборудования, к дилеру фирмы Камминз при возникновении неполадок. Гарантийный ремонт необходимо завершить в срок, не превышающий 30 дней.

Владелец дизельного двигателя, предназначенного для внедорожного оборудования, должен помнить о том, что фирма Камминз может отказать в гарантийном обслуживании, если дизельный двигатель, предназначенный для внедорожного оборудования, или любая из его деталей вышли из строя вследствие неправильной эксплуатации, халатности, неправильного техобслуживания или несанкционированных модификаций.

Для эксплуатации двигателя необходимо только дизельное топливо.

Использование другого вида топлива может стать причиной нарушения норм по выбросу токсичных веществ в атмосферу, установленных в Калифорнии.

В случае возникновения дополнительных вопросов о гарантийных правах и обязанностях необходимо обратиться в Отдел фирмы Камминз по связям с клиентами по тел. 1-800-343-7357 или в Управлении Калифорнии по воздушным ресурсам по адресу 9528 Telstar Avenue, El Monte, CA 91731.

До окончания гарантийного срока Владелец обязан уведомить о любых неполадках в системе контроля токсичных выбросов в атмосферу дистрибьютора фирмы Камминз, авторизованного дилера или другой сервис-центр, сертифицированный фирмой Камминз, и доставить двигатель для проведения ремонта. Адреса сервис-центров указаны в списке сервис-центров фирмы Камминз для США и Канады.

Владелец обязан оплатить непредвиденные расходы, такие как: расходы на транспорт, питание и проживание, понесенные Владельцем или служащими Владельца вследствие неисправности, подпадающей под действие гарантии.

Владелец несет ответственность за эксплуатационные расходы и убытки, потерю времени и повреждение груза, возникшие из-за неисправности, устраняемой по гарантии. ФИРМА КАММИНЗ НЕ НЕСЕТ ОТВЕТСТВЕННОСТИ ЗА ДРУГИЕ СЛУЧАЙНЫЕ ИЛИ КОСВЕННЫЕ УБЫТКИ, ВКЛЮЧАЮЩИЕ, НО НЕ ОГРАНИЧЕННЫЕ ШТРАФАМИ, КРАЖАМИ, ВАНДАЛИЗМОМ ИЛИ СТОЛКНОВЕНИЯМИ ОБЪЕКТОВ.

## **Детали для замены**

Фирма Камминз рекомендует использовать для ремонта, техобслуживания или замены деталей системы контроля токсичных выбросов в атмосферу новые фирменные детали Камминз или отремонтированные детали и узлы в сборе, одобренные фирмой Камминз. Рекомендуется проводить обслуживание двигателя у дистрибьютора фирмы Камминз, авторизованного дилера или в другом сервис-центре, авторизованном фирмой Камминз. Владелец может производить техобслуживание, замену или ремонт деталей системы контроля токсичных выбросов в сервис-центре, не являющимся дистрибьютором фирмы Камминз, авторизованным дилером или другим сервис-центром, авторизованными фирмой Камминз, и для проведения техобслуживания, замены или ремонта использовать детали, не являющиеся новыми фирменными деталями Камминз или отремонтированными деталями и узлами в сборе, одобренными фирмой Камминз. В этом случае расходы на обслуживание и детали не подпадают под действие гарантии на систему контроля токсичных выбросов в атмосферу.

## **Ответственность фирмы Камминз**

Ремонт и обслуживание будут произведены любым дистрибьютором фирмы Камминз, авторизованным дилером или другим сервис-центром, утвержденным фирмой Камминз, используя новые фирменные детали Камминз или отремонтированные детали и узлы в сборе, рекомендованные фирмой Камминз. Фирма Камминз произведет ремонт любой детали системы контроля токсичных выбросов в атмосферу, в которой фирмой Камминз будут обнаружены неисправности, без взимания платы за детали или ремонтные работы (включая выявление неисправностей для определения поломки детали системы контроля токсичных выбросов в атмосферу, находящейся на гарантии).

## **Срочный ремонт**

В экстренных случаях, когда невозможно связаться с дистрибьютором фирмы Камминз, авторизованным дилером или другим сервис-центром, авторизованным фирмой Камминз, ремонт может быть произведен любым доступным сервис-центром, используя любые запасные части. Фирма Камминз обязуется возместить Владельцу расходы (включая выявление неисправностей) при условии, что цены на запасные части и услуги по ремонту не превышают рекомендованные производителем розничные цены на все замененные детали, находящиеся на гарантии, расценки на ремонтные работы, основанные на рекомендованных производителем нормочасах для гарантийного ремонта и почасовой оплаты труда в данном регионе. Экстренный случай наступает, если деталь не была предоставлена в течение 30 дней или ремонт не был завершен в течение 30 дней. Замененные детали и оплаченные счета следует предъявить в авторизованном сервис-центре фирмы Камминз как условие для возмещения затрат на экстренный ремонт, произведенный дистрибьютором фирмы Камминз, авторизованным дилером или другим сервис-центром, утвержденным фирмой Камминз.

## **Гарантийные ограничения**

Фирма Камминз не несет ответственности за неисправности, являющиеся результатом небрежного отношения Владельца или оператора к агрегату, включая: эксплуатацию двигателя без соответствующих охлаждающей жидкости, топлива или смазочных материалов, систем охлаждения или впуска воздуха, неправильное хранение, проведение запуска, прогрева, обкатки или отключения двигателя.

Производитель гарантирует первому и каждому последующему покупателю, что двигатель сконструирован, собран и установлен с учетом соответствующих требований, принятых Управлением Калифорнии по воздушным ресурсам, и что в нем отсутствуют дефекты материалов и изготовления, которые могут привести к выходу из строя детали, находящейся на гарантии.

Любая находящаяся на гарантии деталь, которая не подлежит обязательной плановой замене в процессе техобслуживания или подлежит только регулярной проверке для обнаружения неисправностей, устраняемых в случае необходимости, находится на гарантии в течение всего гарантийного периода.

Любая находящаяся на гарантии деталь, которая подлежит обязательной плановой замене в процессе техобслуживания, находится на гарантии до первой плановой замены данной детали.

Владелец не несет расходы за проведение работ по выявлению неисправности детали, находящейся на гарантии, если работы по выявлению неисправностей были произведены на станции гарантийного обслуживания.

Производитель несет ответственность за повреждения других деталей двигателя из-за выхода из строя любой детали, находящейся на гарантии.

Фирма Камминз не несет ответственности за неисправности, явившиеся результатом неправильного ремонта или использования деталей, не являющихся новыми фирменными деталями Камминз или деталями, одобренными фирмой Камминз.

Данные гарантии вместе со срочными коммерческими гарантиями и гарантией на систему контроля токсичных выбросов в атмосферу, являются исключительными гарантиями, предоставляемыми фирмой Камминз. Любые другие гарантии, явные или подразумеваемые, или гарантии товарного состояния или пригодности для определенной цели не предоставляются.



<b>Адреса производителей комплектующих</b> .....	M-1	<b>Значения моментов затяжки узлов и комплектующих двигателя</b> .....	V-19
Акселераторы в сборе .....	M-3	<b>Иллюстрации</b> .....	i-3
Ведущие диски .....	M-2	<b>Инструменты для проведения технического обслуживания</b> .....	2-1
Вентиляторы .....	M-2	<b>Кабели и соединения аккумуляторных батарей</b> .....	A-2
Воздухонагреватели .....	M-1	<b>Как пользоваться Руководством</b> .....	i-1
Воздушные компрессоры .....	M-1	<b>Карты поиска и устранения неисправностей</b> .....	TS-2
Вспомогательные тормоза .....	M-1	Внешние потери охлаждающей жидкости .....	TS-9
Встроенные соединители .....	M-3	Воздушный компрессор засасывает излишки смазочного масла в пневматическую систему .....	TS-5
Втулки теплообменника .....	M-3	Воздушный компрессор не поддерживает необходимое давление воздуха (не обеспечивает непрерывного нагнетания) .....	TS-6
Генераторы .....	M-1	Воздушный компрессор не прекращает нагнетание воздуха .....	TS-7
Гибкие диски .....	M-2	Давление во впускном коллекторе (наддув) ниже нормы .....	TS-41
Гидравлические насосы и насосы усилителей рулевого управления .....	M-3	Давление воздуха, создаваемое воздушным компрессором, растет медленно .....	TS-3
Гидротрансформаторы .....	M-3	Двигатель запускается с трудом или не запускается вообще (дымный выхлоп) .....	TS-18
Защитные устройства двигателя .....	M-2	Двигатель запускается с трудом или не запускается вообще (дымный выхлоп отсутствует) .....	TS-20
Индикаторные лампы неисправностей .....	M-2	Двигатель запускается, но быстро глохнет .....	TS-31
Каталитические очистители выхлопных газов .....	M-1	Двигатель медленно снижает обороты (CELECT™ или CELECT™ Plus) .....	TS-17
Контрольно-измерительные приборы .....	M-3	Двигатель медленно снижает обороты (PT) .....	TS-16
Муфты сцепления вентилятора .....	M-2	Двигатель не останавливается .....	TS-36
Муфты сцепления .....	M-1	Двигатель не развивает номинальной частоты вращения (об/мин) .....	TS-35
Нагреватели масла .....	M-3	Двигатель останавливается внезапно или при замедлении оборотов .....	TS-28
Нагреватели охлаждающей жидкости .....	M-2	Двигатель работает неравномерно или с перебоями .....	TS-27
Пневмостартеры .....	M-1	Двигатель работает неравномерно на холостых оборотах .....	TS-26
Пневмоцилиндры .....	M-1	Загрязненное смазочное масло .....	TS-43
Приводные ремни .....	M-1	Зарядка аккумуляторной батареи генератором переменного тока отсутствует или недостаточна .....	TS-8
Радиаторы .....	M-3	Коленчатый вал двигателя не проворачивается или проворачивается медленно .....	TS-34
Регуляторы .....	M-3	Наличие смазочного или трансмиссионного масла в охлаждающей жидкости .....	TS-48
Реле уровня охлаждающей жидкости .....	M-1	Наличие топлива в охлаждающей жидкости .....	TS-38
Системы предварительной смазки .....	M-3	Наличие топлива в смазочном масле .....	TS-39
Топливные насосы .....	M-2	Повышенная вибрация двигателя .....	TS-33
Топливоохладители .....	M-2	Повышенное давление смазочного масла .....	TS-44
Топливоподогреватели .....	M-2	Повышенный расход смазочного масла .....	TS-42
Фильтры .....	M-2	Повышенный расход топлива .....	TS-37
Электронные выключатели .....	M-2	Повышенный шум двигателя – Детонация .....	TS-22
Электростартеры .....	M-2	Повышенный шум двигателя .....	TS-21
<b>Адреса, по которым можно заказать литературу</b> .....	L-2	Пониженная выходная мощность двигателя .....	TS-23
<b>Аккумуляторные батареи</b> .....	5-16	Пониженное давление смазочного масла .....	TS-45
Проверка .....	5-16	Резкие изменения частоты вращения двигателя на высоких и низких холостых оборотах .....	TS-29
<b>Внешние узлы и детали двигателя</b> .....	E-6	Резкие изменения частоты вращения двигателя под нагрузкой или в рабочем режиме .....	TS-30
Внешний вид двигателя .....	E-6	Температура воздуха во впускном коллекторе выше нормы .....	TS-40
<b>Вниманию владельца и водителя (оператора)</b> .....	i-1	Температура охлаждающей жидкости выше нормы – Внезапный перегрев .....	TS-11
<b>Водоотделитель</b> .....	3-2	Температура охлаждающей жидкости выше нормы – Постепенный перегрев .....	TS-10
Слив .....	3-2	Температура охлаждающей жидкости выше нормы (судовые двигатели) .....	TS-13
<b>Водяной насос</b> .....	6-6	Температура охлаждающей жидкости ниже нормы .....	TS-12
Проверка .....	6-6	Температура смазочного масла выше нормы .....	TS-47
<b>Воздушные ресиверы и резервуары</b> .....	3-8	Температура моторного масла или топлива из турбонагнетателя .....	TS-51
Слив .....	3-8	Чрезмерный белый дым из глушителя .....	TS-50
<b>Вспомогательные пусковые устройства для запуска двигателя при низких температурах</b> .....	1-9	Чрезмерный отстой смазочного масла в картере двигателя .....	TS-46
Вспомогательные эфирные пусковые устройства .....	1-9	Чрезмерный прорыв газов в картер двигателя .....	TS-15
Рекомендации по установке .....	1-10	Чрезмерный черный дым из глушителя .....	TS-49
Ручной дозатор эфира .....	1-9	Чрезмерный шум при работе воздушного компрессора .....	TS-4
Электродозатор эфира .....	1-9	<b>Клапан головки цилиндра</b> .....	5-6
<b>Гарантия на систему контроля токсичных выбросов в атмосферу, действующая на территории Калифорнии, двигатели для внедорожного оборудования</b> .....	W-15	Регулировка .....	5-6
<b>Гибкий шланг</b> .....	5-14	Двигатель STC .....	5-6
Проверка .....	5-14	Двигатель CELECT™ Plus .....	5-8
<b>График техобслуживания</b> .....	2-2	<b>Клапан отключения подачи топлива</b> .....	1-4
<b>Двигатели для приводов генератора (международный рынок)</b> .....	W-12	<b>Консервация двигателя на длительное время</b> .....	A-8
<b>Двигатели для промышленного оборудования (международный рынок)</b> .....	W-4	<b>Маркировка болтов и моменты затяжки</b> .....	V-20
<b>Двигатели для промышленного оборудования (США и Канада)</b> .....	W-1	Маркировка болтов и моменты затяжки - Метрическая резьба .....	V-21
<b>Двигатель в сборе</b> .....	5-14	Маркировка болтов и моменты затяжки - Неметрическая резьба, применяемая в США .....	V-22
Очистка паром .....	5-14	<b>Нагреватель масла в двигателе</b> .....	5-14
<b>Демпфер крутильных колебаний</b> .....	6-10	Проверка .....	5-14
Проверка .....	6-10	<b>Насос морской воды</b> .....	5-17
<b>Дополнительная присадка к охлаждающей жидкости (SCA)</b> .....	4-9	Проверка для повторного использования .....	5-19
Комплект CC-2602 для проверки концентрации присадки SCA .....	V-13	Проверка .....	5-17
Меры предосторожности и инструкция по использованию комплекта .....	V-13	Снятие .....	5-18
Периодичность проведения проверок .....	V-14	Установка .....	5-19
Требования по замене охлаждающей жидкости .....	V-17	<b>Натяжение приводного ремня</b> .....	V-18
<b>Дополнительная рабочая документация</b> .....	L-1	<b>Общие сведения</b> .....	4-1, 5-1, 6-1
<b>Единицы массы и измерения – Коэффициенты перевода</b> .....	V-27	<b>Общие сведения о двигателе</b> .....	E-1
<b>Жалюзи радиатора в сборе</b> .....	5-15	Номенклатура двигателей фирмы Камминз .....	E-2
Проверка .....	5-15	Паспортная табличка двигателя .....	E-1
<b>Запуск двигателя при низкой температуре с применением пусковой жидкости</b> .....	1-7		
С механическим или электрическим дозатором (Эфир) .....	1-8		
<b>Защитный гальванический анод</b> .....	4-14		
Общие сведения .....	4-14		
Проверка для повторного использования .....	4-14		
Снятие .....	4-14		
Установка .....	4-14		

## Алфавитный указатель

### Стр. 2

Паспортная табличка топливного насоса высокого давления .....	E-1
Паспортная табличка электронного модуля управления .....	E-2
<b>Общие сведения о Руководстве</b> .....	i-1
<b>Общие указания по мерам безопасности</b> .....	i-4
Важное замечание по мерам безопасности .....	i-4
<b>Общие указания по очистке</b> .....	i-6
Очистка растворителями и кислотой .....	i-6
Очистка паром .....	i-6
Очистка при помощи стеклянной или пластиковой дробы .....	i-6
<b>Общие указания по ремонту</b> .....	i-5
Общие сведения .....	i-5
Сварочные работы на транспортном средстве, оборудованном топливной системой с электронным управлением .....	i-5
<b>Операции ежедневного техобслуживания – Общие сведения</b> ....	3-1
<b>Операции техобслуживания – Общие сведения</b> .....	3-1
<b>Осевой зазор турбоагнетателя</b> .....	6-7
Проверка .....	6-7
<b>Остановка двигателя</b> .....	1-14
<b>Отбор мощности с использованием регулятора оборотов при переменных нагрузках</b> .....	1-15
Только для двигателей со ступенчатым регулированием опережения впрыска .....	1-15
<b>Отложение нагара в воздушном компрессоре</b> .....	6-8
Проверка .....	6-8
<b>Отчет о работе двигателя</b> .....	3-1
<b>Перевод дробных и десятичных единиц, миллиметров</b> .....	V-23
<b>Пневмостартер</b> .....	A-1
<b>Порядок запуска в нормальных условиях эксплуатации</b> .....	1-2
<b>Порядок запуска двигателя после длительного перерыва в работе или смены масла</b> .....	1-12
Общие сведения .....	1-12
<b>Порядок и методика поиска и устранения неисправностей</b> ....	TS-1
<b>Постраничные ссылки по видам технического обслуживания</b> ...	2-4
<b>Правила эксплуатации двигателя</b> .....	1-12
Общие сведения .....	1-12
<b>Приводной ремень вентилятора</b> .....	A-2
Регулировка .....	A-2
<b>Приводной ремень водяного насоса</b> .....	A-4
Регулировка .....	A-4
<b>Приводной ремень генератора</b> .....	A-4
Регулировка .....	A-4
<b>Приводные ремни</b> .....	3-4
Проверка .....	3-4
<b>Проверка степени засоренности воздухоочистителя</b> .....	4-10
Проверка .....	4-10
<b>Рабочий диапазон двигателя</b> .....	1-14
<b>Регулировка клапанов и форсунок</b> .....	5-2
Регулировка .....	5-2
<b>Рекомендации и технические условия на моторное масло</b> .....	V-5
Общие сведения .....	V-5
<b>Рекомендации и технические условия на охлаждающую жидкость</b> .....	V-7
Герметизирующие добавки в систему охлаждения .....	V-9
Готовая к применению охлаждающая жидкость/антифриз .....	V-8
Дополнительная присадка к охлаждающей жидкости (SCA) .....	V-12
Комплект CC-2602 для проверки концентрации присадки SCA .....	V-13
Меры предосторожности и инструкция по использованию комплекта .....	V-13
Общие сведения .....	V-7
Периодичность проведения проверок .....	V-14
Растворимые масла для системы охлаждения .....	V-9
Сменные фильтры Fleetguard® Nelson® DCA4 и жидкие присадки .....	V-10
Требования по замене охлаждающей жидкости .....	V-17
<b>Рекомендации и технические условия на топливо</b> .....	V-5
<b>Руководство по эксплуатации – Общие сведения</b> .....	1-1
<b>Сервисная поддержка</b> .....	S-1
Международные дистрибьюторы .....	S-19
Международные региональные представительства .....	S-16
Неотложная помощь и техническое обслуживание .....	S-1
Повседневная помощь и обеспечение запасными частями .....	S-1
Решение проблем .....	S-2
Филиалы и региональные представительства .....	S-3
Центры и филиалы фирмы в Австралии .....	S-13
Центры и филиалы фирмы в Канаде .....	S-11
Центры и филиалы фирмы в Новой Зеландии .....	S-15
Центры и филиалы фирмы в США .....	S-4
<b>Сетчатый фильтр морской воды</b> .....	3-5
Заправка .....	3-7
Общие сведения .....	3-5
Очистка .....	3-6
Разборка .....	3-6
Сборка .....	3-7
<b>Силовые агрегаты коммерческих морских судов</b> .....	W-9
<b>Силовые агрегаты прогулочных морских судов</b> .....	W-6
<b>Символы</b> .....	i-2
<b>Система CENTRY™</b> .....	1-17
Описание системы CENTRY™ .....	1-17
<b>Система охлаждения</b> .....	6-2
Очистка .....	6-2
<b>Смазочное масло и масляные фильтры</b> .....	4-3
Общие сведения .....	4-3
<b>Сопротивление впуску воздуха</b> .....	3-8
<b>Ступенчатое регулирование опережения впрыска (STC)</b> .....	1-16
Общие сведения .....	1-16
<b>Ступица вентилятора с ременным приводом</b> .....	6-5
Проверка .....	6-5
<b>Судовой редуктор</b> .....	3-2
Проверка .....	3-2
<b>Схема контура, пневмосистема</b> .....	D-11
<b>Схема контура, система впуска воздуха</b> .....	D-9
<b>Схема контура, система выпуска отработавших газов</b> .....	D-10
<b>Схема контура, система охлаждения</b> .....	D-7
<b>Схема контура, система смазки</b> .....	D-4
<b>Схема контура, топливная система</b> .....	D-2
<b>Таблица перевода Ньютон-метров в футо-фунты</b> .....	V-24
<b>Таблица размеров сверл под резьбу – Немецкая резьба, применяемая в США, и метрическая резьба</b> .....	V-26
<b>Теплообменник морской воды</b> .....	5-20
Очистка .....	5-20
<b>Термины и сокращения</b> .....	i-7
<b>Технические характеристики</b> .....	E-3, V-1
Аккумуляторные батареи (плотность электролита) .....	E-5
Аккумуляторные батареи (плотность электролита) .....	V-4
Общие технические характеристики .....	E-3
Общие технические характеристики .....	V-1
Пневмосистема .....	V-3
Модели Holset® SS338/QE338 A/C .....	V-3
FBO .....	V-3
Модель Holset® ST676 A/C .....	V-3
Модель Holset® ST773 A/C .....	V-3
Система впуска воздуха .....	E-4
Система впуска воздуха .....	V-2
Система выпуска отработавших газов .....	E-4
Система выпуска отработавших газов .....	V-2
Система охлаждения .....	E-4
Система охлаждения .....	V-2
Система смазки .....	E-3
Система смазки .....	V-1
Технические характеристики фильтров компаний Камминз/ Fleetguard®/Nelson® .....	V-5
Топливная система .....	E-3
Топливная система .....	V-1
Электрооборудование .....	E-5
Электрооборудование .....	V-4
<b>Топливная система с электронным управлением</b> .....	1-21
Диагностические коды неисправностей .....	1-37
Система CENTRY™ .....	1-37
Система CELECT™ Plus .....	1-38
Контрольная панель техобслуживания .....	1-43
Программируемые функции .....	1-21
Дополнительный регулятор коэффициента статизма/высоких холостых оборотов .....	1-25
Дополнительный регулятор крутящего момента двигателя .....	1-24
Дополнительный регулятор низких холостых оборотов .....	1-24
Индикация параметров .....	1-26
Работа электронного регулятора .....	1-23
Регулятор промежуточных оборотов .....	1-25
Резервный режим работы .....	1-28
Сигнал выходного крутящего момента двигателя .....	1-27
Система ADVANTAGE™ .....	1-27
Система CELECT™ Plus .....	1-29
Система CENTRY™ .....	1-21
Уменьшение выхлопа черного дыма при переходных режимах работы .....	1-27
Функция дополнительного контроля отключения двигателя .....	1-26
Эксплуатационные характеристики .....	1-24
Система защиты двигателя .....	1-43
<b>Топливные баки</b> .....	4-10
Слив .....	4-10
<b>Топливный насос</b> .....	7-6
Очистка .....	7-6
Снятие .....	7-6
Установка .....	7-7
<b>Топливный насос высокого давления</b> .....	1-10
Заправка .....	1-10



Топливный фильтр (легкосъемный патронного типа) .....	4-2
Снятие .....	4-2
Установка .....	4-2
Трубка сапуна картера .....	4-6
Очистка .....	4-7
Проверка .....	4-6
Проверка для повторного использования .....	4-7
Разборка .....	4-6
Сборка .....	4-7
Трубная пробка – Моменты затяжки .....	V-25
Трубопроводы впуска воздуха .....	3-8
Проверка .....	3-8
Турбонагнетатель .....	5-17, 6-7, A-5
Проверка .....	5-17, 6-7
Снятие .....	A-5
Установка .....	A-6
Указания по техобслуживанию – Общие сведения .....	2-1
Уровень охлаждающей жидкости .....	3-3
Проверка .....	3-3
Уровень смазочного масла .....	3-2
Проверка .....	3-2
Утечки воздуха во впускном и выпускном воздухопроводах ...	4-12
Проверка .....	4-12
Система CELECT™ Plus .....	4-12
Фильтр охлаждающей жидкости .....	4-8
Снятие .....	4-8
Установка .....	4-9
Фильтр смазочного масла (легкосъемный патронного типа) .....	4-4
Заполнение .....	4-4
Общие технические характеристики .....	4-4
Фильтрующий элемент воздухоочистителя воздушного компрессора .....	4-11
Проверка .....	4-11
Bendix-Westinghouse .....	4-11
Камминз .....	4-11
Формуляр по учету технического обслуживания .....	2-5
Форсунка .....	5-3, 7-1
Очистка .....	7-1
Регулировка .....	5-3
Регулировка форсунки STC методом OBC .....	5-3
Снятие .....	7-1
Установка .....	7-3
Функциональные схемы систем двигателя – Общие сведения ....	D-1
Шкиф натяжного ролика ремня водяного насоса в сборе .....	6-6
Проверка .....	6-6
Эксплуатация двигателя в холодное время года .....	1-5
Средства для облегчения запуска и эксплуатации двигателя при низких температурах .....	1-6
Электропроводка двигателя .....	4-12
Проверка .....	4-12





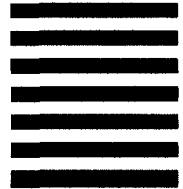
NO POSTAGE  
NECESSARY  
IF MAILED  
IN THE  
UNITED STATES

**BUSINESS REPLY MAIL**

FIRST CLASS PERMIT NO. 15, COLUMBUS INDIANA

—POSTAGE WILL BE PAID BY ADDRESSEE—

CUMMINS ENGINE COMPANY, INC.  
MAIL CODE 41302  
BOX 3005  
COLUMBUS, IN 47202-3005



**Do not use this form to order additional literature. Refer to Section L - Service Literature for literature information.**

Не используйте эту форму для заказа дополнительной литературы. См. Раздел L - Литература по ремонту и обслуживанию – для получения информации по этому вопросу.

# Literature Survey Form

Bulletin No.: \_\_\_\_\_

We are always open to any suggestions or recommendations that will aid in improving our manuals. Use this postage paid survey form to evaluate this manual. Please check the appropriate response and use the space provided below to list any additional comments:

	Yes	No
Is the needed information easy to locate in the manual?	_____	_____
Is the information easy to read?	_____	_____
Is the information easy to understand?	_____	_____
Does the information sufficiently cover the subject?	_____	_____
Are subjects in the Index specific enough to locate in the manual?	_____	_____
Are the important points sufficiently emphasized?	_____	_____
Are the illustrations easy to understand?	_____	_____
Does the text support the operation being illustrated?	_____	_____
Do you use the Table of Contents and Section Contents?	_____	_____
Do you use the Index?	_____	_____

Please provide comments on any response(s) marked "No" in this survey and on any suggestions you feel could improve our manuals. \_\_\_\_\_

\_\_\_\_\_  
\_\_\_\_\_  
\_\_\_\_\_  
\_\_\_\_\_

Name: \_\_\_\_\_  
Company: \_\_\_\_\_  
Street Address: \_\_\_\_\_  
City: \_\_\_\_\_ State/Province: \_\_\_\_\_  
Country: \_\_\_\_\_ Zip/Postal Code: \_\_\_\_\_

**Do not use this form to order additional literature. Refer to Section L - Service Literature for literature information.**

Не используйте эту форму для заказа дополнительной литературы. См. Раздел L - Литература по ремонту и обслуживанию – для получения информации по этому вопросу.

**Cummins Engine Company, Inc.**

Box 3005

Columbus, Indiana, U.S.A., 47202

Registered Office

**Cummins Engine Company, Ltd.**

46-50 Coombe Road

New Maiden,

Surrey KT3 4QL,

England

Registration No. 573951 England

Copyright® 1999

Cummins Engine Company, Inc.