

**RU Инструкция по эксплуатации и
техническому обслуживанию.**

**Перфоратор электрический
Модели: ПЕ-2526 ПЕ-2526Д**

**UA Інструкція з експлуатації та
технічного обслуговування**

**Перфоратор електричний
Модель: ПЕ-2526 ПЕ-2526Д**



UK-2017-03-27

Оглавление

Описание оборудования	3
Технические характеристики модели	4
Комплектность поставки	4
Правила по технике безопасности	5
Правила по эксплуатации оборудования	7
Правила по уходу и хранению оборудования	11
Техническое обслуживание оборудования	11
Гарантийное обязательство	11

Описание оборудования

Перфоратор предназначен для работы по бетону и кирпичу и дополнительно может использоваться для работ по дереву и металлу как обычная дрель.

Изделия торговой маркой **Энергомаш** постоянно совершенствуются и улучшаются, поэтому технические характеристики и дизайн могут меняться без предварительного уведомления. Приносим Вам наши извинения за возможные причиненные этим неудобства.

Внимание!

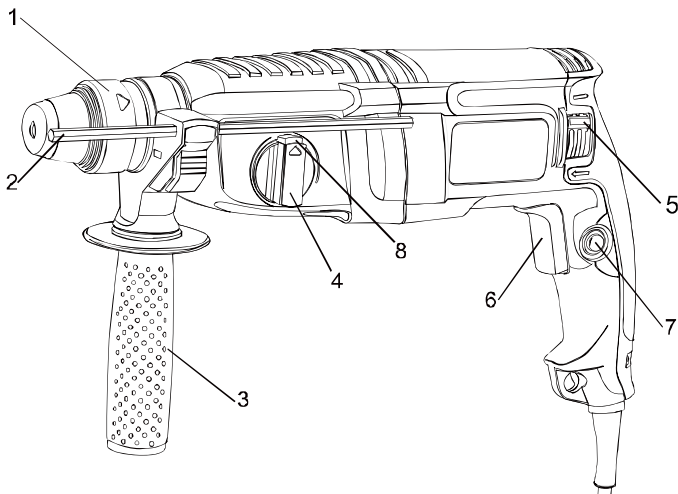
Бытовая серия: После непрерывной работы в течение 15-20 минут необходимо выключить перфоратор, возобновить работу можно через 5 минут. Рекомендуется работать с перфоратором не более 20 часов в неделю.

Профессиональная серия: Время работы в неделю – 42 часа, в день – 6 часов.

Смотрите строку «Тип (серия)» в таблице «Технические характеристики».

Внимательно изучите данную инструкцию по эксплуатации и техническому обслуживанию.

Внешний вид:

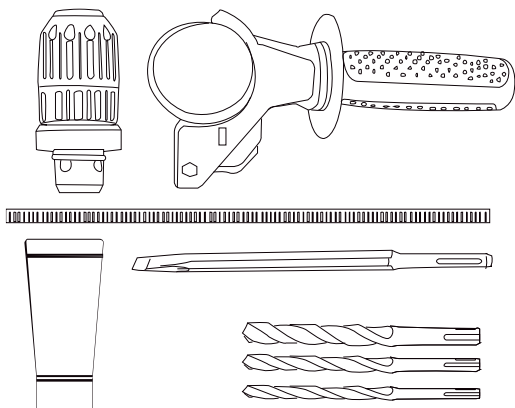


- 1 Стопорная втулка
- 2 Ограничитель глубины сверления
- 3 Дополнительная ручка
- 4 Кнопка выбора режима
- 5 Переключатель направления вращения
- 6 Выключатель ON/OFF (Вкл./Выкл.)
- 7 Кнопка блокировки выключателя
- 8 Фиксатор кнопки выбора режима

Технические характеристики модели

Модели	ПЕ-2526	ПЕ-2526Д
Номинальное напряжение:	220В~ 50Гц	220В~ 50Гц
Номинальная мощность:	1200 Вт	1200 Вт
Скорость без нагрузки:	0-1100/мин	0-1100/мин
Ударная нагрузка:	0-4400/мин	0-4400/мин
Энергия удара:	3 Дж	3 Дж
Быстросменный патрон	нет	да
Максимальный диаметр сверления:	26 мм	26 мм
Бетон	13 мм	13 мм
Сталь	30 мм	30 мм
Дерево		

Комплект поставки



3 SDS+ сверла 5/6/8x150 мм
регулируемая боковая рукоятка
с ограничителем глубины
сверления 1 шт
Смазка 1 шт.
Долото 1 шт
13 мм бесключевой
быстросменный патрон 1шт(
только для ПЕ-2526Д)

Правила техники безопасности

Внимание! Перфоратор является электроинструментом повышенной опасности.

Чтобы не подвергнуться опасности поражения током, получения травмы или возникновения пожара, прочитайте и запомните эти указания до того, как приступите к работе с перфоратором.

Пользуясь перфоратором следует СТРОГО соблюдать следующие основные правила техники безопасности.

СОХРАНИТЕ ЭТИ ИНСТРУКЦИИ!

Общие инструкции по технике безопасности при эксплуатации электрических инструментов

Настоящее устройство предназначено для личного пользования и не пригодно для промышленного применения!

ВНИМАНИЕ! Изучите эти инструкции перед началом работы с электрическими инструментами. Опасность поражения электрическим током, возгорания и/или получения серьезной травмы в случае несоблюдения инструкций, перечисленных ниже:

ХРАНИТЕ ИНСТРУКЦИИ В НАДЕЖНОМ МЕСТЕ

Рабочее место

- Рабочее место должно быть чистым и хорошо освещенным. Присутствие лишних предметов и недостаточное освещение могут привести к несчастному случаю.
- Запрещается эксплуатировать перфораторы во взрывоопасной среде, т.е. вблизи воспламеняющихся жидкостей, газов или пыли. Перфораторы создают искры, которые могут воспламенить пыль или газы.
- Запрещается эксплуатировать перфоратор в присутствии детей и посторонних лиц. Отвлечение внимания на посторонние объекты может привести к потере управления.

Электробезопасность

- Штепсельные вилки перфораторов должны соответствовать розетке. Запрещается видоизменять штепсельную вилку. Запрещается использовать переходники с заземленными

машинами. Использование соответствующих вилок и розеток сокращает риск поражения электрическим током.

- Избегать телесного контакта с заземленными поверхностями (например, трубы, радиаторы, печи, холодильники). Риск поражения электрическим током увеличивается при контакте тела с заземленными предметами.
- Запрещается эксплуатировать перфораторы во влажных условиях. Попадание воды в машину увеличивает риск поражения электрическим током.
- Правильно использовать шнур питания. Запрещается тянуть или перемещать инструменты за шнур питания, а также выдергивать вилку из розетки. Запрещается хранить шнур питания вблизи тепловых приборов, масляных жидкостей, острых краев или движущихся деталей. Повреждение или перекручивание шнура питания увеличивает риск поражения электрическим током.
- При эксплуатации перфоратора на открытом воздухе, использовать подходящий удлинитель. Использование шнура питания, пригодного для эксплуатации на открытом воздухе, сокращает риск поражения электрическим током.

Личная безопасность

- Будьте внимательны, следите за своими движениями и следуйте здравому смыслу при эксплуатации перфоратора. Не используйте перфоратор в состоянии усталости, алкогольного, наркотического опьянения или после приема лекарств. Невнимательность при эксплуатации перфоратора может привести к серьезным телесным повреждениям.
- Используйте защитное оборудование. Всегда надевайте защитные очки. Применение защитного оборудования, включая противопылевой респиратор, нескользящую обувь, защитный головной убор и подходящее устройство для защиты органов слуха, сокращает риск получения телесных повреждений.
- Избегать случайного запуска инструмента. Перед подключением к сети питания убедиться, что переключатель находится в положении Выкл. Не прикасаться к переключателю при перемещении перфоратора. Запрещается подключать перфоратор к сети питания, если переключатель находится в положении Вкл.
- Перед включением перфоратора убрать все посторонние предметы, регулировочные ключи и гайковерты. Контакт ключа или гайковерта с движущейся частью перфоратора может привести к

телесной травме.

- Сохранять равновесие при работе с перфоратором, не тянуться к труднодоступным местам. Это обеспечивает надлежащее управление инструментом в неожиданных ситуациях.
- Одеваться соответственно. Не надевать свободную одежду и украшения. Будьте осторожны. Волосы, свободная одежда,

перчатки и украшения могут попасть в движущиеся части

перфоратора.

- Если устройства подключены к пылеулавливающей системе, проверить правильность подключения. Использование таких средств сокращает опасности, связанные с работой в пыльной среде.

Правила по эксплуатации оборудования

- Не перегружать перфоратор. Не использовать перфоратор не по назначению. Перфоратор лучше и безопаснее выполняет работу на той мощности, на которую он рассчитана.
- Запрещается использовать перфоратор при неисправности переключателя (не включается, не выключается). Перфоратор с неработающим переключателем подлежит ремонту. Его эксплуатация опасна.
- Перед проведением регулировочных работ, замены аксессуаров или хранением перфоратора, отключить его от источника питания. Такая предупредительная мера безопасности сокращает риск случайного запуска перфоратора.
- Хранить неиспользуемые инструменты в недоступном для детей месте. Не допускать эксплуатацию перфоратора посторонними лицами, незнакомыми с его работой и настоящими инструкциями по технике безопасности. Перфоратор становится опасным в руках неквалифицированных пользователей.
- Техническое обслуживание перфораторов. Проверить все детали на отсутствие повреждений, движущиеся части на отсутствие смещения или соединения, а также другие условия, которые могут повлиять на работу перфоратора. Отремонтировать поврежденные инструменты перед эксплуатацией. Ненадлежащее техническое обслуживание увеличивает риск получения травмы.
- Инструменты должны быть острыми и чистыми. Тщательное

техническое обслуживание режущих инструментов обеспечивает их качественную работу и легкое управление.

- Использовать перфоратор, аксессуары и сверла в соответствии с настоящими инструкциями и по назначению перфоратора с учетом условий эксплуатации и типа выполняемых работ. Использование перфоратора не по назначению опасно.

Ремонт

Ремонт перфоратора должен осуществляться квалифицированным специалистом и только с использованием идентичных запасных деталей. Это обеспечивает безопасность дальнейшей эксплуатации перфоратора

Перед эксплуатацией

Перед началом работ проверить рабочее место на отсутствие скрытой электропроводки, газо- и водопровода, например, при помощи металлоискателя.

Электропитание должно соответствовать техническим данным перфоратора. Шнур питания и штепсель должны быть в идеальном состоянии.

Вспомогательная ручка

Запрещается использовать инструмент без вспомогательной ручки (3). Всегда держать инструмент двумя руками. Ослабить ручку, повернув ее нижнюю часть против часовой стрелки. Отрегулировать рабочее положение, вращая вспомогательную ручку (3). Зафиксировать положение ручки.

Включение / Выключение

Инструмент включается нажатием переключателя ON/OFF (6). Чтобы остановить работу инструмента, необходимо отпустить переключатель ON/OFF (6). Для непрерывной работы нажать переключатель ON/OFF (6) и, удерживая его в этом положении, нажать на кнопку блокировки (7). Чтобы отключить инструмент в непрерывном режиме работы, снова нажать и отпустить переключатель ON/OFF (6).

Регулировка скорости

Чем сильнее нажим на переключатель ON/OFF (6), тем быстрее вращается перфоратор.

ВНИМАНИЕ: Изменять направление вращения можно только после полной остановки инструмента.

Замена сверла (SDS-plus)

Установка сверла

Вставить сверло вращательным движением в держатель инструмента до упора. Хвостовик сверла автоматически фиксируется в нужном положении. Потяните за инструмент, чтобы проверить надежность фиксации сверла.

Снятие сверла

Оттяните стопорную втулку (1) держателя и снимите сверло.

Изменение направления вращения

Направление вращения можно выбрать, используя переключатель направления (5).

Изменение режима


Перфоратор имеет три режима: только сверление (only drill); сверление с ударом (hammer and drill), только долбление (only hammer).

Для изменения режима работы нажмите фиксатор (8), а затем кнопку выбора режима (4).


Для бурения в каменной кладке и камне, поверните кнопку выбора режима

(4) в положение «hammer and drill» .


Для сверления дерева, металла или при использовании инструмента в качестве винтовёрта, поверните кнопку выбора режима (4) в положение

«only drill» . При сверлении дерева и металла необходимо использовать зажимной патрон (входят в комплект).

Если необходим режим долбления, поверните кнопку выбора режима (4) в

положение «only hammer» .

Если при использовании плоского зубила в режиме удара необходимо изменить положение зубила, повернуть кнопку (4) в положение "chisel bit

direction rotation" . Положение зубила можно легко изменить вручную.

Кнопку выбора режима (4) можно регулировать, только когда инструмент выключен.

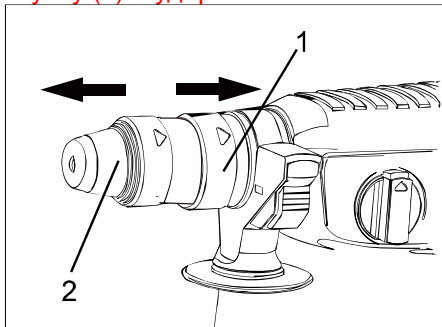
Регулировка ограничителя сверла

Вспомогательная ручка (3) оснащена фиксатором для ограничителя сверла. Ослабьте ручку, вращая ее нижнюю часть против часовой

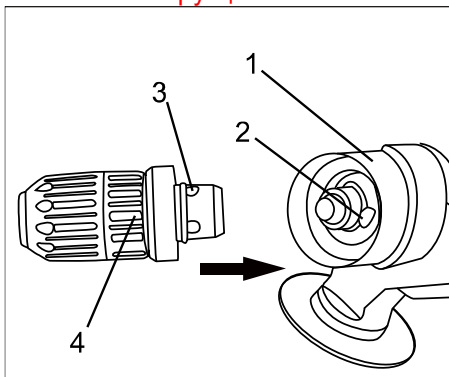
стрелки, сдвиньте ограничитель сверла (2) вперед до совпадения концов ограничителя и сверла. После этого оттяните ограничитель на такое расстояние между концом ограничителя и концом сверла, которое соответствует нужной глубине сверления. Затем поверните ручку по часовой стрелке, чтобы зафиксировать ограничитель сверла (2) в нужном положении.

Замена патрона (только для ПЕ-2526Д)

Для замены патрона на быстрозажимной Вы должны снять патрон для сверл с хвостовиком SDS +. Для снятия патрона нажмите на стопорную втулку (1) и удерживая ее выньте патрон.



Для установки быстросменного патрона (4), убедитесь, что стальной шарик (3) совпал с отверстием (2) на перфораторе. (1). Затем, нажмите на патрон (4) для его фиксации. Для проверки попробуйте вытащить патрон (4), если это не удалось, значит патрон правильно вставлен и надежно зафиксирован. Если патрон удалось вытащить, установить патрон снова согласно инструкции.



Предохранительный стопор


Предохранительный стопор активируется при заедании или защемлении сверла и предупреждает выдергивание инструмента из рук оператора.

Правила по уходу и хранению оборудования

Регулярно (желательно после каждого использования) протирайте корпус инструмента мягкой тканью. Следите, чтобы в вентиляционном отверстии не было грязи и пыли.

При трудноудаляемых загрязнениях вентиляционного отверстия используйте мягкую ткань, смоченную в мыльной воде. Запрещается использовать такие растворители, как бензин, спирт, водоаммиачный раствор и т.п., поскольку они могут повредить пластмассовые детали инструмента.

Техническое обслуживание оборудования

Обслуживание электроинструмента должно быть выполнено только квалифицированным персоналом уполномоченных сервисных центров ****. Обслуживание, выполненное неквалифицированным персоналом, может стать причиной поломки инструмента и травм.

При обслуживании электроинструмента, используйте только рекомендованные сменные расходные части, насадки, аксессуары. Использование не рекомендованных расходных частей, насадок и аксессуаров может привести к поломке электроинструмента или травмам. Использование некоторых средств для чистки, таких как: бензин, аммиак, и т.д. приводят к повреждению пластмассовые части.

Гарантийное обязательство

На электрические инструменты распространяется гарантия, согласно сроку, указанному в гарантийном талоне.

Вы можете ознакомиться с правилами гарантийного обслуживания в гарантийном талоне, прилагаемом к инструкции по эксплуатации.

Срок службы составляет 3 года с даты производства.

Изготовлено в КНР.

Дата изготовления указана на упаковке.

Зміст

Опис.....	14
Технічні характеристики.....	15
Комплект поставки.....	15
Правила техніки безпеки.....	16
Правила експлуатації обладнання.....	17
Технічне обслуговування обладнання.....	21
Гарантійне зобов'язання	22

Опис обладнання

Перфоратор призначений для робіт по бетону та цеглі та додатково можуть використовуватись для робіт по дереву та металу як звичайний дріль.

Вироби торгівельної марки **Енергомаш** постійно вдосконалюються та поліпшуються.

Тому технічні характеристики та зовнішній вигляд можуть бути змінені без попереднього повідомлення. Приносимо Вам наші вибачення за можливі спричинені цим незручності.

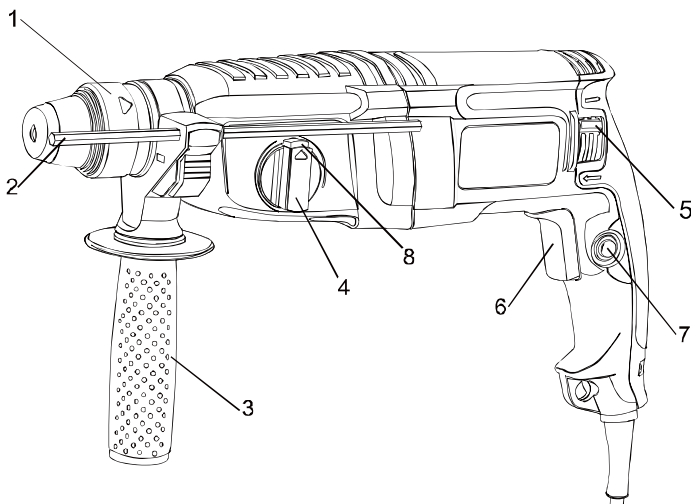
Увага!

Побутова серія: Після безперервної роботи протягом 15-20 хвилин необхідно вимкнути перфоратор, поновити роботу можна через 5 хвилин. Рекомендується працювати з перфоратором не більше 20 годин на тиждень.

Професійна серія: Час роботи на тиждень – 42 години, в день – 6 годин. Див «Тип (серія)» в таблиці «Технічні характеристики».

Уважно прочитайте інструкцію з експлуатації та технічного обслуговування.

Зовнішній вигляд:

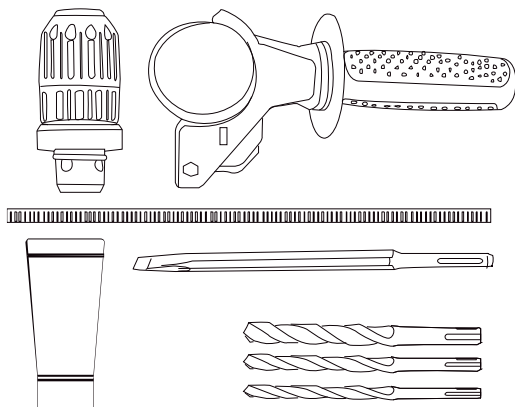


- 1 Стопорна втулка
- 2 Обмежувач глибини свердління
- 3 Допоміжна рукоятка
- 4 Перемикач вибору режиму
- 5 Перемикач напряду обертання
- 6 Вимикач ON/OFF (Вкл./Викл.)
- 7 Кнопка блокування вимикача
- 8 Фіксатор перемикача вибору режиму

Технічні характеристики моделі

Модель	ПЕ-2526	ПЕ-2526Д
Номинальна напруга:	220В~ 50Гц	220В~ 50Гц
Номинальна потужність:	1200 Вт	1200 Вт
Швидкість без навантаження:	0-1100/хв	0-1100/хв
Ударне навантаження:	0-4400/хв	0-4400/хв
Енергія удару:	3 Дж	3 Дж
Швидкозамінний патрон	ні	так
Максимальний діаметр свердління:	26 мм	26 мм
Бетон	13 мм	13 мм
Метал	30 мм	30 мм
Деревина		

Комплект поставки



- 3 SDS+ свердла 5/6/8X150 мм
- регульована бічна рукоятка з обмежувачем глибини свердління 1 шт
- Змазка 1 шт.
- Зубило 1 шт.
- 13 мм безключовий швидкозамінний патрон 1 шт (тільки для ПЕ-2526Д)

Правила техніки безпеки

Увага! Електроінструменти є обладнанням підвищеної небезпеки. Користуючись електроінструментом, щоб не наражатися на небезпеку ураження струмом, травми або виникнення пожежі, слід суворо дотримуватися наступних основних правил техніки безпеки. Прочитайте і запам'ятайте ці вказівки до того, як приступите до роботи з електроінструментом. Зберігайте вказівки з техніки безпеки в надійному місці.

Робоче місце

Дотримуйте робоче місце чистим і добре освітленим.

Захаращені погано освітлені робочі місця є причиною травматизму.

Не використовуйте електроінструменти у вибухонебезпечних приміщеннях, таких, де присутні вогненебезпечні рідини, гази або пил. Електроінструменти створюють іскри, які можуть призвести до займання пилу або пару.

Тримайте дітей та сторонніх осіб на безпечній відстані від працюючих електроінструментів.

Не відволікайтеся - це може викликати втрату контролю при роботі і стати причиною травми.

Електробезпека

Перед включенням перевірте чи відповідає напруга живлення електроінструменту напрузі мережі ; перевірте справність кабелю, вилки та розетки. У разі несправності цих частин подальша експлуатація забороняється .

Електроінструменти з подвійною ізоляцією не вимагають підключення через розетку з третім заземленим проводом. Для електроінструментів без подвійної ізоляції підключення через розетку із заземленим проводом обов'язково .

Уникайте контакту тіла з заземленими поверхнями типу труб , радіаторів , печей і холодильників. Ризик удару струмом різко зростає , якщо ваше тіло стикається з заземленим об'єктом . Якщо використання електроінструменту у вологих місцях неминуче , струм до електроінструменту повинен подаватися через спеціальний пристрій - переривник , що відключає електроінструмент при витокі . Гумові рукавички електрика та спеціальне взуття далі збільшать вашу особисту безпеку .

Не піддавайте електроінструменти впливу дощу або вологи . Вода, що потрапила в електроінструмент значно збільшує ризик удару струмом.

Обережно поведіться з електрошнуром . Ніколи не використовуйте шнур, щоб нести електроінструменти або витягувати вилку з розетки. Тримайте шнур подалі від високої температури, масляних рідин, гострих граней або

рухомих частин. Замініть пошкоджений шнур негайно. Пошкоджений шнур збільшують ризик удару електричним струмом. При роботі електроінструментом поза приміщеннями, використовуйте подовжувачі призначені для застосування поза приміщенням.

Особиста безпека

Будьте уважні, постійно стежте за тим, що ви робите при роботі з електроінструментом . Не використовуйте електроінструмент у той час, коли Ви стомлені або знаходитесь під впливом ліків або засобів, що уповільнюють реакцію, а також алкоголю або наркотичних речовин. Це може призвести до серйозної травми .

Носіть відповідний одяг. Занадто вільний одяг, коштовності або довге розпущене волосся можуть потрапити в рухомі частини працюючого електроінструменту. Тримайте ваше волосся, одяг і рукавички далеко від рухаються частин . Руки повинні бути сухими , чистими і вільними від слідів маслянистих речовин.

Уникайте раптового включення. Переконайтеся , що клавіша включення / виключення знаходиться в положенні «виключено » (« OFF ») до включення електроінструменту в розетку .

Видаліть регулювальні та / або настановні ключі перед включенням електроінструменту . Залишений ключ , потрапивши в деталі, що рухаються, може призвести до поломки електроінструменту або серйозної травми .

Тримайте надійно рівновагу. Використовуйте хорошу опору і завжди тримайте рівновагу. Наложна опора і рівновага дозволяють забезпечити надійний контроль над електроінструментом у несподіваних ситуаціях.

Використовуйте обладнання, що забезпечує Вашу безпеку. Завжди носіть захисні окуляри. Респіратор, нековзні безпечні черевики, каска, навушники повинні використовуватися для відповідних умов.

Правила експлуатації обладнання

- Не перевантажуйте електроінструмент. Використовуйте інструмент, відповідний до вашої роботи. Правильно підібраний інструмент дозволяє більш якісно виконати роботу і забезпечує більшу безпеку
- Не використовуйте інструмент, якщо не працює вимикач «ON/OFF»). Будь-який інструмент, в якому несправний вимикач, становить ПІДВИЩЕНУ небезпеку і повинен бути відремонтований до початку роботи.
- Перед проведенням регулювальних робіт, заміни аксесуарів або

зберіганням перфоратора, відключіть його від джерела живлення. Такий запобіжний захід безпеки скорочує ризик випадкового запуску перфоратора.

- Зберігати не використовувані інструменти в недоступному для дітей місці. Не допускати експлуатацію перфоратора сторонніми особами, незнайомими з його роботою і справжніми інструкціями з техніки безпеки. Перфоратор стає небезпечним в руках некваліфікованих користувачів.
- Технічне обслуговування перфораторів. Перевірити всі деталі на відсутність пошкоджень, рухомі частини на відсутність зміщення або з'єднання, а також інші умови, які можуть вплинути на роботу перфоратора. Відремонтувати пошкоджені інструменти перед експлуатацією. Неналежне технічне обслуговування збільшує ризик отримання травми.
- Інструменти повинні бути гострими і чистими. Ретельне технічне обслуговування ріжучих інструментів забезпечує їх якісну роботу і легке управління.
- Використовувати перфоратор, аксесуари і свердла відповідно до цих інструкцій і за призначенням перфоратора з урахуванням умов експлуатації і типу виконуваних робіт. Використання перфоратора не за призначенням небезпечно.

Ремонт

Ремонт перфоратора повинен виконуватись кваліфікованим спеціалістом та тільки з використанням ідентичних запасних частин. Це забезпечує безпечну подальшу експлуатацію перфоратора

Перед початком експлуатації

Перед початком робіт перевірте робоче місце на відсутність прихованої електропроводки, газо- і водогону, наприклад, за допомогою металошукача.

Електроживлення повинно відповідати технічним даним перфоратора. Шнур живлення і штепсель повинні бути в ідеальному стані.

Допоміжна рукоятка

Не використовуйте інструмент без допоміжної рукоятки (3). Під час експлуатації утримуйте перфоратор обома руками. Ослабте ручку, повернувши її нижню частину проти годинникової стрілки. Відрегулюйте робоче положення обертаючи допоміжну рукоятку. Затягніть рукоятку.

Включення / Вимкнення

Інструмент включається натисканням перемикача ON / OFF (6). Щоб зупинити інструмент, необхідно відпустити вимикач ON / OFF (6). Для безперервної роботи натиснути вимикач ON / OFF (6) і, утримуючи його в цьому положенні, натиснути на кнопку блокування (8). Щоб відключити інструмент в безперервному режимі роботи, знову натиснути і відпустити вимикач ON / OFF (6).

Регулювання швидкості

Швидкість роботи інструмента можна регулювати :

Чим сильніше натискання на вимикач ON/OFF (6), тим більша швидкість обертання.

УВАГА: Змінювати напрям обертання можна тільки після повної зупинки інструмента.

Заміна свердла (SDS-plus)

Встановлення свердла

Вставте свердло обертальним рухом в тримач інструменту до упору. Хвостовик свердла автоматично фіксується в потрібному положенні. Потягніть за інструмент, щоб перевірити надійність фіксації свердла.

Зняття свердла

Відтягніть стопорну втулку (1) тримача та витягніть свердло.

Зміна напрямку обертання

Напрямок обертання можна обрати, використовуючи перемикач напрямку обертання (5).

Зміна режиму роботи


Перфоратор має три режими роботи: свердління (only drill); свердління з ударом (hammer and drill), тільки удар (only hammer),.


Для зміни режиму роботи натисніть на фіксатор (8), а отім кнопку вибору режиму (4).

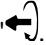
Для буріння в камяній кладці і камені, поверніть перемикач вибору режиму

(4) в положення «hammer and drill» .

Для свердління деревини, металу або при використанні інструменту в якості гвинтоверту, поверніть перемикач вибору режиму (4) в положення

«only drill» . При свердленні деревини та металу необхідно використовувати кулачковий патрон (входить в комплект).

Якщо потрібен режим удару, поверніть перемикач вибору режиму (4) в положення «only hammer» .

Якщо при використанні плоского зубила в режимі удару необхідно змінити положення зубила, поверніть перемикач (4) в положення "chisel bit direction rotation" .

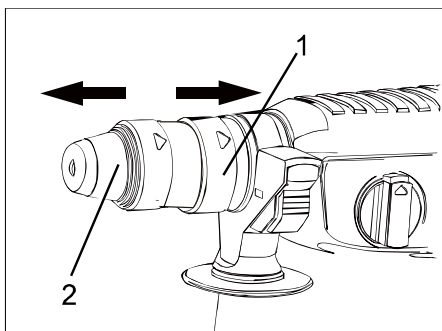
Положення зубила можна легко змінити вручну. Перемикач вибору режиму (4) можна перемикати, тільки коли інструмент вимкнений.

Регулювання обмежувача глибини свердління

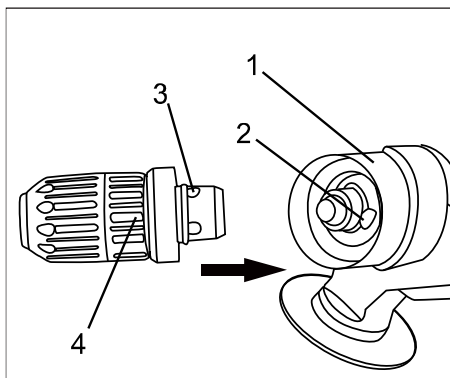
Допоміжна рукоятка (3) оснащена фіксатором для обмежувача глибини свердління. Вставте свердло, звільніть гвинт фіксації свердла, посуньте обмежувач глибини свердління (2) вперед до збігу кінців обмежувача і свердла. Після цього відтягніть обмежувач на таку відстань між кінцем обмежувача і кінцем свердла, яке відповідає потрібній глибині свердління. Потім затягніть гвинт фіксації обмежувача свердла.

Заміна патрона (тільки для ПЕ-2526Д)

Для заміни патрона на швидкозатискний Ви маєте зняти патрон для свердла з хвостовиком SDS +. Для зняття патрона натисніть на стопорну втулку (1) і утримуючи її витягніть патрон.



Для встановлення швидкозатискного патрона (4), переконайтесь, що стальна кулька (3) співпала з отвором (2) на перфораторе. (1). Потім, натисніть на патрон (4) для його фіксації. Для перевірки спробуйте витягнути патрон (4), якщо це не вдалось, це означає патрон правильно вставлений та надійно зафіксований. Якщо патрон вдалось витягнути, встановіть патрон знову згідно інструкцій.



Захисна муфта

Захисна муфта активується при заїданні або затисканні свердла і попереджає висмикування інструменту з рук оператора

Правила догляду та зберігання обладнання

Регулярно (бажано після кожного використання) протирайте корпус інструменту м'якою тканиною. Слідкуйте, щоб у вентиляційному отворі не було бруду і пилу.

При сильних забрудненнях вентиляційного отвору використовуйте м'яку тканину, змочену в мильній воді. Забороняється використовувати такі розчинники, як бензин, спирт, водо аміачний розчин і т.п., оскільки вони можуть пошкодити пластмасові деталі інструменту.

Технічне обслуговування обладнання

Обслуговування електроінструменту має бути виконано тільки кваліфікованим персоналом уповноважених сервісних центрів **Енергомаш**. Обслуговування, виконане некваліфікованим персоналом, може стати причиною поломки інструменту і травмування робітника.

При обслуговуванні електроінструменту, використовуйте тільки рекомендовані змінні витратні частини, насадки, аксесуари. Використання не рекомендованих витратних частин, насадок і аксесуарів може призвести до поломки електроінструменту або травм. Використання деяких засобів для чищення, таких як: бензин, аміак, і т.д. призводять до пошкодження пластмасових частин.

Гарантійне зобов'язання

На електроінструмент поширюється гарантія відповідно до терміну, зазначеному в гарантійному талоні. Термін служби складає 3 роки з дати виробництва.

Ви можете ознайомитися з правилами гарантійного обслуговування в гарантійному талоні, що додається до інструкції з експлуатації.

Виготовлено в КНР.

Дата виготовлення вказана на упаковці.