



**Flamco**



**Flamco**

# Flamco

Мембранные расширительные баки

FLEXCON C 2 - 80



FLEXCON P



4,5±0,2

FLEXCON 110 - 1000



FLEXCON M



FLEXCON V-B





## Расширительные баки Flexcon объемом на 2-80 л

Стандартные баки Flexcon используются для систем горячего и холодного водоснабжения с минимальной температурой – 10 °С и максимальным содержанием гликоля в воде – 50%.

- ◆ Максимальное рабочее давление – 3 и 6 бар соответственно
- ◆ Модели Flexcon на 35-80 л укомплектованы муфтами (12 мм) и деталями для их установки
- ◆ При поставке баков Flexcon и Flexcon Top в комплект входит набор крепежа, что значительно облегчает их монтаж
- ◆ Для баков Flexcon Top на 8-80 л: максимальное рабочее давление – 6 бар при разном предварительном давлении (по необходимости)
- ◆ Для правильного подбора расширительного бака Flexcon используйте соответствующую программу подбор

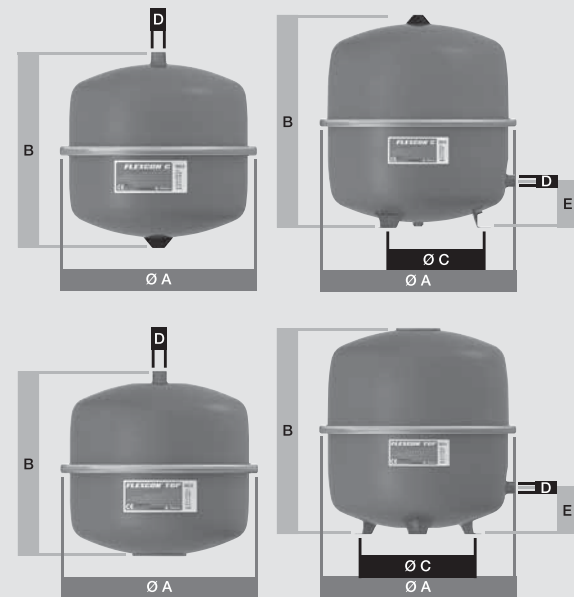


### Модели и габаритные размеры баков Flexcon на 3 бар

МОДЕЛЬ	Предвар. давление (бар)	Размеры, (мм)			Соед.-ие (наруж. резьба) D	Вес (кг)	Макс. рабочее давление (бар)	Код	ЦЕНА евро
		ØA	B	ØC					
Flexcon C 2	1.5	194	152	-	3/4"	1.1	3	16023	
Flexcon C 4	1.5	194	257	-	3/4"	1.6	3	16043	
Flexcon C 8	1.5	245	304	-	3/4"	2.2	3	16077	17,30
Flexcon C 12	1.5	286	336	-	3/4"	2.7	3	16127	18,60
Flexcon C 18	1.5	328	328	-	3/4"	3.7	3	16177	19,80
Flexcon C 25	1.5	358	380	-	3/4"	4.5	3	16247	24,20
Flexcon C 35	1.5	396	439	263	3/4" **	6.5	3	16347	35,50
Flexcon C 50	1.5	435	495	263	3/4" **	15.1	3	16493	52,20
Flexcon C 80	1.5	519	551	360	1" **	22.1	3	16817	72,80

### Модели и габаритные размеры баков Flexcon на 6 бар

МОДЕЛЬ	Предвар. давление (бар)	Размеры, (мм)			Соед.-ие (наруж. резьба) D	Вес (кг)	Макс. рабочее давление (бар)	Код	ЦЕНА евро
		ØA	B	ØC					
Flexcon Top 2	1.5	194	152	-	3/4"	2.2	6	16003	
Flexcon Top 4	1.5	194	257	-	3/4"	3.2	6	16005	
Flexcon Top 8	1.5	245	280	-	3/4"	3.2	6	16010	27,50
Flexcon Top 12	1.5	286	313	-	3/4"	4.5	6	16014	28,50
Flexcon Top 18	1.5	328	306	-	3/4"	5.7	6	16020	30,60
Flexcon Top 25	1.5	358	359	-	3/4"	7.3	6	16027	34,80
Flexcon Top 35	1.5	396	416	263	3/4"	8.8	6	16037	41,20
Flexcon Top 50	1.5	435	473	263	3/4"	11.2	6	16053	50,70
Flexcon Top 80	1.5	519	540	360	1"	15	6	16083	77,10



Отсутствие покраски на резьбовом соединении позволяет беспрепятственно устанавливать мембранный бак.

Мембрана расширительного бака не растягивается, а раскатывается по стенкам бака, что значительно повышает ее срок эксплуатационной службы.

Азотный клапан бака Flexcon объемом на 8-80 л – специально углублен, это служит дополнительной защитой от различных повреждений.

Баки Flexcon на 35-80 л крепятся к стене или полу. В баках Flexcon (свыше 35 л) мембрана и водяной клапан имеют защитное покрытие для повышения износостойкости.

Специальное крепление защищает мембрану и бак от повреждений.

Поверхность двух половинок бака обрабатывается перед сборкой, а не после нее! Это исключает возможность появления ржавчины на креплении.

Высокий коэффициент водонепроницаемости мембран обеспечивает длительное поддержание предварительного давления и значительно увеличивает эксплуатационный срок службы.

Современная компьютеризованная линия производства с многочисленными точками контроля и диагностики гарантирует высокое качество всех баков Flexcon.

Качество баков Flexcon это результат 50-летнего опыта работы и совершенствования технологий.



## Расширительные баки Flexcon объемом на 110-1000 л

Стандартные баки Flexcon используются для систем горячего и холодного водоснабжения с минимальной температурой – 10 °С и максимальным содержанием гликоля в воде – 50%.

- ◆ Максимальное рабочее давление 6 бар
- ◆ Модели Flexcon на 110-300 л укомплектованы муфтами (12 мм) и деталями для их установки
- ◆ Для правильного подбора расширительного бака Flexcon используйте соответствующую программу подбора
- ◆ Мембраны предназначены также для работы с антифризом
- ◆ Нестандартное предварительное давление под заказ



### Модели и габаритные размеры баков Flexcon на 6 бар

МОДЕЛЬ	Предвар. давление (бар)	Размеры, (мм)			Соед-ие (наруж. резьба) D	Вес (кг)	Макс. рабочее давление (бар)	Код	ЦЕНА евро
		ØA	B	ØC					
Flexcon 110	0.5	484	784	360	1"	23.8	6	16115	125,90
Flexcon 110	1.0	484	784	360	1"	23.8	6	16116	125,90
Flexcon 110	1.5	484	784	360	1"	23.8	6	16117	125,90
Flexcon 110	on request	484	784	360	1"	23.8	6	16110	125,90
Flexcon 140	0.5	484	950	360	1"	25.3	6	16145	158,30
Flexcon 140	1.0	484	950	360	1"	25.3	6	16146	158,30
Flexcon 140	1.5	484	950	360	1"	25.3	6	16147	158,30
Flexcon 140	2.0	484	950	360	1"	25.3	6	16148	158,30
Flexcon 140	2.5	484	950	360	1"	25.3	6	16149	158,30
Flexcon 140	3.0	484	950	360	1"	25.3	6	16150	158,30
Flexcon 140	on request	484	950	360	1"	25.3	6	16140	158,30
Flexcon 200	0.5	484	1300	360	1"	38.1	6	16205	180,60
Flexcon 200	1.0	484	1300	360	1"	38.1	6	16206	180,60
Flexcon 200	1.5	484	1300	360	1"	38.1	6	16207	180,60
Flexcon 200	2.0	484	1300	360	1"	38.1	6	16208	180,60
Flexcon 200	2.5	484	1300	360	1"	38.1	6	16209	180,60
Flexcon 200	3.0	484	1300	360	1"	38.1	6	16210	180,60
Flexcon 200	on request	484	1300	360	1"	38.1	6	16200	180,60
Flexcon 300	0.5	600	1330	450	1"	56.9	6	16301	294,60
Flexcon 300	1.0	600	1330	450	1"	56.9	6	16302	294,60
Flexcon 300	1.5	600	1330	450	1"	56.9	6	16303	294,60
Flexcon 300	2.0	600	1330	450	1"	56.9	6	16304	294,60
Flexcon 300	2.5	600	1330	450	1"	56.9	6	16305	294,60
Flexcon 300	3.0	600	1330	450	1"	56.9	6	16306	294,60
Flexcon 300	on request	600	1330	450	1"	56.9	6	16300	294,60
Flexcon 425	0.5	790	1180	610	1"	76.4	6	16421	330,60
Flexcon 425	1.0	790	1180	610	1"	76.4	6	16422	330,60
Flexcon 425	1.5	790	1180	610	1"	76.4	6	16423	330,60
Flexcon 425	2.0	790	1180	610	1"	76.4	6	16424	330,60
Flexcon 425	2.5	790	1180	610	1"	76.4	6	16425	330,60
Flexcon 425	3.0	790	1180	610	1"	76.4	6	16426	330,60
Flexcon 425	on request	790	1180	610	1"	76.4	6	16400	330,60
Flexcon 600	0.5	790	1538	610	1"	92.9	6	16601	570,80
Flexcon 600	1.0	790	1538	610	1"	92.9	6	16602	570,80
Flexcon 600	1.5	790	1538	610	1"	92.9	6	16603	570,80
Flexcon 600	2.0	790	1538	610	1"	92.9	6	16604	570,80
Flexcon 600	2.5	790	1538	610	1"	92.9	6	16605	570,80
Flexcon 600	3.0	790	1538	610	1"	92.9	6	16606	570,80
Flexcon 600	on request	790	1538	610	1"	92.9	6	16600	570,80
Flexcon 800	0.5	790	1890	610	1"	126.9	6	16801	636,00
Flexcon 800	1.0	790	1890	610	1"	126.9	6	16802	636,00
Flexcon 800	1.5	790	1890	610	1"	126.9	6	16803	636,00
Flexcon 800	2.0	790	1890	610	1"	126.9	6	16804	636,00
Flexcon 800	2.5	790	1890	610	1"	126.9	6	16805	636,00
Flexcon 800	3.0	790	1890	610	1"	126.9	6	16806	636,00
Flexcon 800	on request	790	1890	610	1"	126.9	6	16800	636,00
Flexcon 1000	0.5	790	2270	610	1"	145.9	6	16901	735,20
Flexcon 1000	1.0	790	2270	610	1"	145.9	6	16902	735,20
Flexcon 1000	1.5	790	2270	610	1"	145.9	6	16903	735,20
Flexcon 1000	2.0	790	2270	610	1"	145.9	6	16904	735,20
Flexcon 1000	2.5	790	2270	610	1"	145.9	6	16905	735,20
Flexcon 1000	3.0	790	2270	610	1"	145.9	6	16906	735,20
Flexcon 1000	on request	790	2270	610	1"	145.9	6	16900	735,20





## Расширительные баки Flexcon объемом на 110-1000 л

Стандартные баки Flexcon используются для систем горячего и холодного водоснабжения с минимальной температурой – 10 °С и максимальным содержанием гликоля в воде – 50%.



- ◆ Максимальное рабочее давление 10 бар
- ◆ Модели Flexcon на 110-300 л укомплектованы муфтами (12 мм) и деталями для их установки
- ◆ Для правильного подбора расширительного бака Flexcon используйте соответствующую программу подбора
- ◆ Мембраны предназначены также для работы с антифризом
- ◆ Нестандартное предварительное давление под заказ

### Модели и габаритные размеры баков Flexcon на 10 бар

МОДЕЛЬ	Предвар. давление (бар)	Размеры, (мм)			Соед-ие (наруж. резьба) D	Вес (кг)	Макс. рабочее давление (бар)	Код	ЦЕНА евро
		ØA	B	ØC					
Flexcon 110	под заказ	484	784	360	1"	38.5	10	16101	162,50
Flexcon 110	1.0	484	784	360	1"	38.5	10	16102	162,50
Flexcon 110	1.5	484	784	360	1"	38.5	10	16103	162,50
Flexcon 110	2.0	484	784	360	1"	38.5	10	16104	162,50
Flexcon 110	2.5	484	784	360	1"	38.5	10	16105	162,50
Flexcon 110	3.0	484	784	360	1"	38.5	10	16106	162,50
Flexcon 110	под заказ	484	784	360	1"	38.5	10	16100	162,50
Flexcon 140	0.5	484	950	360	1"	44.6	10	16131	201,00
Flexcon 140	1.0	484	950	360	1"	44.6	10	16132	201,00
Flexcon 140	1.5	484	950	360	1"	44.6	10	16133	201,00
Flexcon 140	2.0	484	950	360	1"	44.6	10	16134	201,00
Flexcon 140	2.5	484	950	360	1"	44.6	10	16135	201,00
Flexcon 140	3.0	484	950	360	1"	44.6	10	16136	201,00
Flexcon 140	под заказ	484	950	360	1"	44.6	10	16130	201,00
Flexcon 200	0.5	600	960	450	1"	49.3	10	16191	267,00
Flexcon 200	1.0	600	960	450	1"	49.3	10	16192	267,00
Flexcon 200	1.5	600	960	450	1"	49.3	10	16193	267,00
Flexcon 200	2.0	600	960	450	1"	49.3	10	16194	267,00
Flexcon 200	2.5	600	960	450	1"	49.3	10	16195	267,00
Flexcon 200	3.0	600	960	450	1"	49.3	10	16196	267,00
Flexcon 200	под заказ	600	960	450	1"	49.3	10	16190	267,00
Flexcon 300	0.5	600	1330	450	1"	73.7	10	16291	342,00
Flexcon 300	1.0	600	1330	450	1"	73.7	10	16292	342,00
Flexcon 300	1.5	600	1330	450	1"	73.7	10	16293	342,00
Flexcon 300	2.0	600	1330	450	1"	73.7	10	16294	342,00
Flexcon 300	2.5	600	1330	450	1"	73.7	10	16295	342,00
Flexcon 300	3.0	600	1330	450	1"	73.7	10	16296	342,00
Flexcon 300	под заказ	600	1330	450	1"	73.7	10	16290	342,00
Flexcon 425	0.5	790	1180	610	1"	105.5	10	16411	429,20
Flexcon 425	1.0	790	1180	610	1"	105.5	10	16412	429,20
Flexcon 425	1.5	790	1180	610	1"	105.5	10	16413	429,20
Flexcon 425	2.0	790	1180	610	1"	105.5	10	16414	429,20
Flexcon 425	2.5	790	1180	610	1"	105.5	10	16415	429,20
Flexcon 425	3.0	790	1180	610	1"	105.5	10	16416	429,20
Flexcon 425	под заказ	790	1180	610	1"	105.5	10	16410	429,20
Flexcon 600	0.5	790	1540	610	1"	132.0	10	16591	673,80
Flexcon 600	1.0	790	1540	610	1"	132.0	10	16592	673,80
Flexcon 600	1.5	790	1540	610	1"	132.0	10	16593	673,80
Flexcon 600	2.0	790	1540	610	1"	132.0	10	16594	673,80
Flexcon 600	2.5	790	1540	610	1"	132.0	10	16595	673,80
Flexcon 600	3.0	790	1540	610	1"	132.0	10	16596	673,80
Flexcon 600	под заказ	790	1540	610	1"	132.0	10	16590	673,80
Flexcon 800	0.5	790	1890	610	1"	182.0	10	16791	748,60
Flexcon 800	1.0	790	1890	610	1"	182.0	10	16792	748,60
Flexcon 800	1.5	790	1890	610	1"	182.0	10	16793	748,60
Flexcon 800	2.0	790	1890	610	1"	182.0	10	16794	748,60
Flexcon 800	2.5	790	1890	610	1"	182.0	10	16795	748,60
Flexcon 800	3.0	790	1890	610	1"	182.0	10	16796	748,60
Flexcon 800	под заказ	790	1890	610	1"	181.8	10	16790	748,60
Flexcon 1000	0.5	790	2270	610	1"	212.0	10	16891	851,40
Flexcon 1000	1.0	790	2270	610	1"	212.0	10	16892	851,40
Flexcon 1000	1.5	790	2270	610	1"	212.0	10	16893	851,40
Flexcon 1000	2.0	790	2270	610	1"	212.0	10	16894	851,40
Flexcon 1000	2.5	790	2270	610	1"	212.0	10	16895	851,40
Flexcon 1000	3.0	790	2270	610	1"	212.0	10	16896	851,40
Flexcon 1000	под заказ	790	2270	610	1"	208.0	10	16890	851,40





## Расширительный бак Flexcon белого цвета и группа присоединений Flexconsole

### Расширительные баки Flexcon Solar, Flexcon Pro и Flexcon P



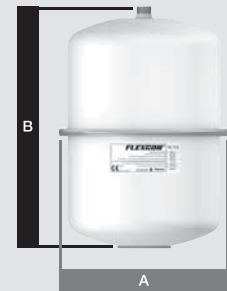
- ◆ Белый расширительный бак Flexcon на 18 л предназначен для систем бытового водоснабжения (кухня, ванная) или офисов. К баку поставляется соответствующее присоединение Flexconsole.
- ◆ Расширительные баки Flexcon Solar применяются для систем отопления закрытого типа на солнечных батареях с температурой до 120 °С. Максимальная рабочая температура – 70 °С, допустимое содержание гликоля в воде - 50%.
- ◆ Расширительные баки Flexcon Pro со съемной резиновой мембраной применяются в системах отопления и кондиционирования закрытого типа.
- ◆ Баки Flexcon P имеют дисковидную форму и благодаря специальному креплению монтируются к стене. Водоотводный патрубок находится внизу. Баки Flexcon P имеют компактные габаритные размеры.

#### Модели и габаритные размеры баков Flexcon (3 бар) и присоединений Flexconsole белого цвета

МОДЕЛЬ	Предвар. давление (бар)	Размеры, (мм)			Соед-ие (наруж. резьба) D	Вес (кг)	Код	ЦЕНА евро
		ØA	B	ØC				
Flexcon 18	0.5	286	409		3/4"	26181		
Flexconsole						27989	8,50	

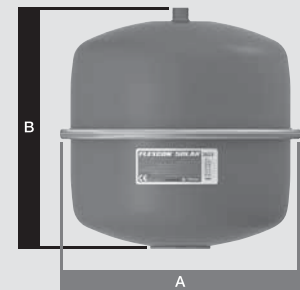
#### Модели и габаритные размеры баков Flexcon Solar (8 бар)

МОДЕЛЬ	Предвар. давление (бар)	Размеры, (мм)			Соед-ие (наруж. резьба) D	Вес (кг)	Код	ЦЕНА евро
		ØA	B	ØC				
Flexcon Solar 8	2.5	245	280		3/4"	16060	24,50	
Flexcon Solar 12	2.5	286	313		3/4"	16061	27,50	
Flexcon Solar 18	2.5	328	306		3/4"	16062	30,80	
Flexcon Solar 25	2.5	358	359		3/4"	16063	36,30	
Flexcon Solar 35	2.5	396	416	263	3/4"	16064	47,50	
Flexcon Solar 50	2.5	437	473	263	3/4"	16065	57,20	
Flexcon Solar 80	2.5	519	540	360	1"	16066	94,60	



#### Модели и габаритные размеры баков Flexcon Solar (10 бар)

МОДЕЛЬ	Предвар. давление (бар)	Размеры, (мм)			Соед-ие (наруж. резьба) D	Вес (кг)	Код	ЦЕНА евро
		ØA	B	ØC				
Flexcon Solar 110	2.5	484	784	360	1"	16067	218,90	
Flexcon Solar 140	2.5	484	950	360	1"	16068	234,30	
Flexcon Solar 200	2.5	600	960	450	1"	16069	299,20	
Flexcon Solar 300	2.5	600	1330	450	1"	16070	355,60	
Flexcon Solar 425	2.5	790	1180	610	1"	16071	465,30	
Flexcon Solar 600	2.5	790	1540	610	1"	16072	633,60	
Flexcon Solar 800	2.5	790	1888	610	1"	16073	803,00	
Flexcon Solar 1000	2.5	790	2268	610	1"	16074	1019,70	



#### Модели и габаритные размеры баков Flexcon Pro (6 бар)

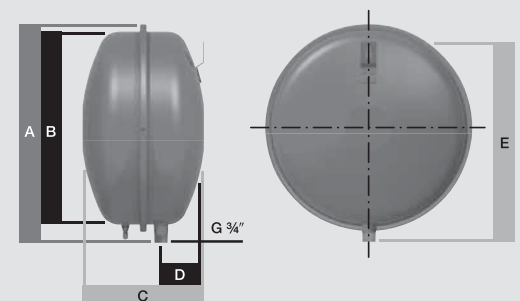
МОДЕЛЬ	Предвар. давление (бар)	Размеры, (мм)			Соед-ие (наруж. резьба) D	Вес (кг)	Код	ЦЕНА евро
		ØA	B					
Flexcon Pro 200	*	550	1150		1"	25420	363,00	
Flexcon Pro 250	*	550	1400		1"	25425	396,00	
Flexcon Pro 300	*	550	1650		1"	25430	430,00	
Flexcon Pro 370	*	650	1350		1"	25431	461,00	
Flexcon Pro 430	*	750	1170		1"	25443	557,00	
Flexcon Pro 540	*	750	1420		1"	25454	616,00	
Flexcon Pro 650	*	750	1670		1"	25465	662,00	
Flexcon Pro 770	*	750	1950		1"	25477	881,00	
Flexcon Pro 870	*	750	2200		1"	25487	925,00	
Flexcon Pro 1000	*	750	2450		1"	25500	995,00	



\* При заказе указывайте предварительное давление

#### Модели и габаритные размеры баков Flexcon P (3 бар)

МОДЕЛЬ	Предвар. давление (бар)	Размеры, (мм)					Соед-ие (наруж. резьба) D	Вес (кг)	Код	ЦЕНА евро
		A	B	C	D	E				
Flexcon P 18	1.0	387	360	226	80	365	3/4"	5.7	13316	58,60
Flexcon P 25	1.0	435	405	256	90	415	3/4"	7.7	13326	76,80
Flexcon P 35	1.0	435	405	333	110	450	3/4"	8.9	13336	82,10
Flexcon P 50	1.5	515	484	344	125	505	3/4"	11.8	13357	109,40





## Расширительные баки Flexcon M объемом на 80-8000 л



Расширительные баки Flexcon M со съемной мембраной предназначены для систем горячего и холодного водоснабжения.

- ◆ Максимальное рабочее давление – 6, 10, 16 и 25 бар соответственно
- ◆ Баки имеют фланцевую конструкцию, что позволяет по необходимости беспрепятственно менять резиновую мембрану
- ◆ Расширительные баки Flexcon M по заказу поставляются в горизонтальном исполнении.
- ◆ Над баком Flexcon M должно быть свободное пространство в 600 мм для беспрепятственной замены мембраны. Мы рекомендуем подводить дренажную систему / водоотводный клапан к напорной трубе.

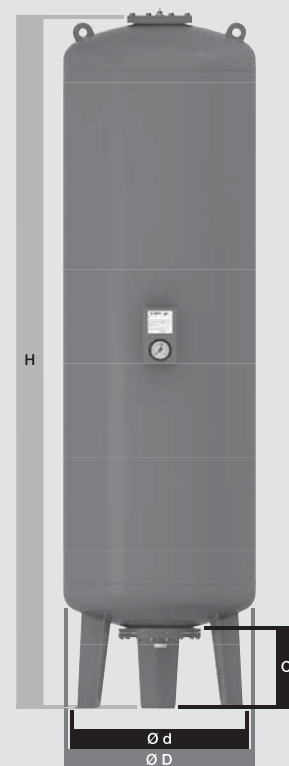
### Баки Flexcon M на 6 и 10 бар

МОДЕЛЬ	Объем (л)	Соединение	Код		ВЕС (кг)		ЦЕНА евро
			6 бар	10 бар	6 бар	10 бар	
Flexcon M 80	80	1"	45	22101	85	22141	922,00
Flexcon M 400	400	1 1/4"	115	22104	160	22144	1532,00
Flexcon M 600	600	1 1/4"	145	22105	200	22145	1949,00
Flexcon M 800	800	1 1/4"	180	22106	250	22146	2216,00
Flexcon M 1000	1000	1 1/2"	215	22107	300	22147	2536,00
Flexcon M 1200	1200	1 1/2"	285	22108	410	22148	2997,00
Flexcon M 1600	1600	1 1/2"	340	22109	485	22149	3479,00
Flexcon M 2000	2000	2"	425	22110	600	22150	3926,00
Flexcon M 2800	2800	2 1/2"	510	22118	725	22158	5411,00
Flexcon M 3500	3500	2 1/2"	620	22111	900	22151	6346,00
Flexcon M 5200	5200	2 1/2"	1050	22112	1330	22152	7947,00
Flexcon M 6700	6700	DN 100	1200	22113	1690	22153	9448,00
Flexcon M 8000	8000	DN 100	1410	22114	2140	22154	11242,00

### Габаритные размеры баков Flexcon M

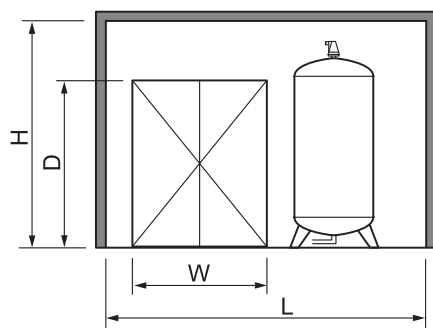
МОДЕЛЬ	Размеры, (мм)			
	ØD	H	C	Ød
Flexcon M 80	450	770	-	-
Flexcon M 400	750	1335	290	680
Flexcon M 600	750	1755	290	680
Flexcon M 800	750	2155	290	680
Flexcon M 1000	750	2710	290	680
Flexcon M 1200	1000	1940	175	850
Flexcon M 1600	1000	2440	175	850
Flexcon M 2000	1200	2180	175	1050
Flexcon M 2800	1200	2800	175	1050
Flexcon M 3500	1200	3600	175	1050
Flexcon M 5200	1500	3420	200	1100
Flexcon M 6700	1500	4310	200	1100
Flexcon M 8000	1500	5090	200	1100

По заказу поставляются баки Flexcon M с рабочим давлением более 10 бар. При заказе указывайте, пожалуйста, необходимое предварительное давление. В ином случае, поставляются баки с предварительным давлением в 4 или 6 бар.



### Баки Flexcon M на 16 и 25 бар

МОДЕЛЬ	Объем (л)	Соединение	Код		ЦЕНА евро [16 бар]	ЦЕНА евро [25 бар]
			16 бар	25 бар		
Flexcon M 80	80	1"	22201	22241	1613,00	2419,00
Flexcon M 120	120	1 1/2"	22202	22242		
Flexcon M 200	200	1 1/2"	22203	22243		
Flexcon M 300	300	1 1/2"	22204	22244		
Flexcon M 400	400	1 1/4"	22205	22245	2682,00	4022,00
Flexcon M 600	600	1 1/4"	22206	22246	3744,00	5616,00
Flexcon M 800	800	1 1/4"	22207	22247	3878,00	5816,00
Flexcon M 1000	1000	1 1/2"	22208	22248	4439,00	6659,00
Flexcon M 1200	1200	1 1/2"	22209	22249	5245,00	7868,00
Flexcon M 1600	1600	1 1/2"	22210	22250	6088,00	9133,00
Flexcon M 2000	2000	2"	22211	22251	6871,00	10307,00
Flexcon M 2800	2800	2 1/2"	22212	22252	9468,00	14202,00
Flexcon M 3500	3500	2 1/2"	22213	22253	11105,00	16658,00
Flexcon M 5200	5200	2 1/2"	22214	22254	18350,00	27525,00
Flexcon M 6700	6700	DN 100	22215	22255	20086,00	30129,00
Flexcon M 8000	8000	DN 100	22216	22256	24399,00	36599,00



D	mm
W	mm
H	mm
L	mm

