



Защита двигателя

***1.0406.00***

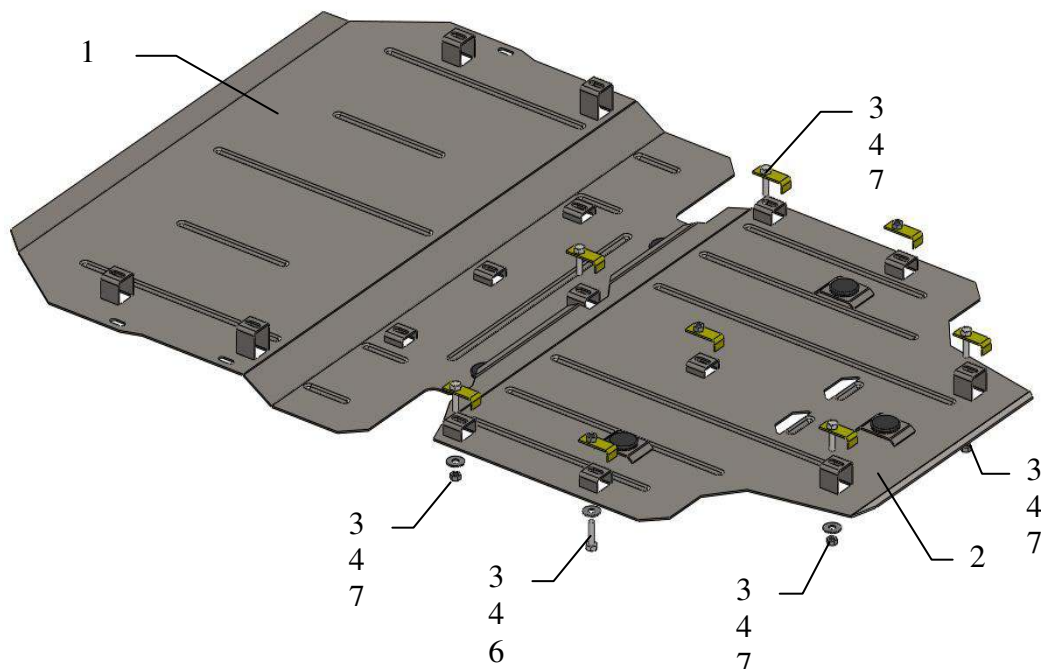
***Audi A6 2.8A 2011-***

## Защита 1.0406.00

### Комплектность:

№ п/п	Наименование	Обозначение	Количество	Примечание
1	Панель	447	1	
2	Панель	448	1	
3	Болт	M8x25	3	
4	Шайба	A8	3	
5	Гайка	M8	5	
6	Крепеж	1.0406.00.6.006.010	3	
7	Крепеж	1.0406.00.6.006.011	5	
8	Амортизатор 30		5	

Схема сборки защиты картера.



## Установка защиты

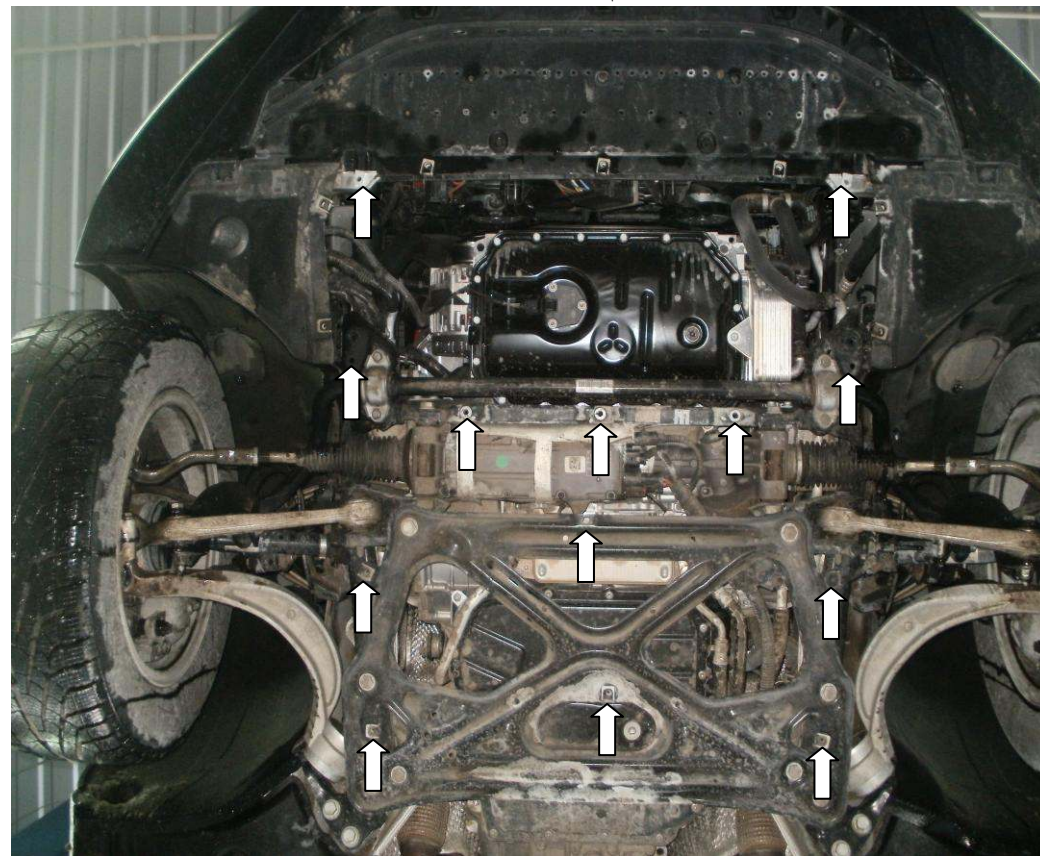


Рис.1

1. Снять два штатных пыльника, рис.1.
2. Закрепить панель 1 на штатные места штатным крепежом и сзади по центру гайкой 5 через крепеж 6.
3. Закрепить панель 2 во все штатные места используя крепежи 6,7, болты 3 и гайки 5, рис.1 и схема сборки.
4. Все точки крепления затянуть.

**Защита закрывает двигатель, КПП.**