



Flamco



Flamco

Дополнительные комплектующие
для систем отопления



Flamco



PRESCOR



PRESCOR S



FLEXBALANCE



FLEXFAST

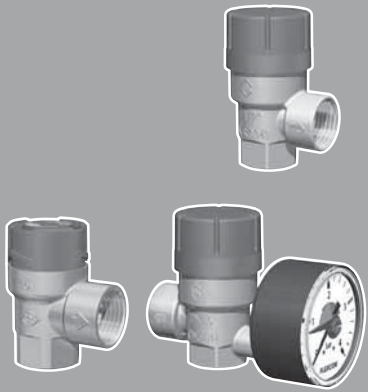


FLEXCONSOLE



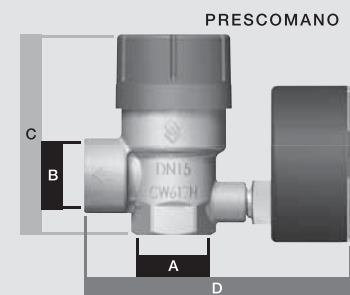
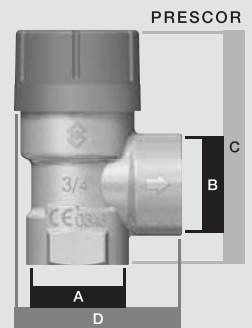
Предохранительные клапаны Prescor, Prescor Solar, Flopress и Prescomano

- ◆ При повышенном давлении в системе срабатывает предохранительный клапан Prescor
- ◆ Предохранительные клапаны Prescor применяются в системах центрального отопления и охлаждения
- ◆ Давление срабатывания клапана – фиксированное, уплотнитель мембраны – быстросъемный
- ◆ Клапан Prescomano является комбинацией предохранительного клапана Prescor и манометра Flexcon
- ◆ PrescorPlus T 1/2" - это предохранительный клапан Prescor со встроенной T-образной муфтой (22 мм) для прямого подключения к трубе (22 мм)



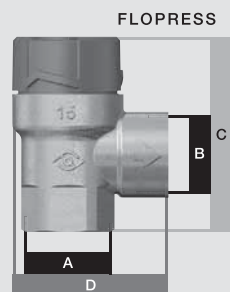
Модели и габаритные размеры предохранительных клапанов Prescor

МОДЕЛЬ	Давление срабатывания (бар)	Пропускная способность (кВт)	Соединение		Габаритные размеры (мм)		Код	ЦЕНА евро
			A	B	C	D		
Prescor 1/2	1.5	85	1/2" int.	1/2" int.	69	48	27608	6,00
Prescor 1/2	3.0	125	1/2" int.	1/2" int.	69	48	27665	4,60
Prescor 1/2	4.0	155	1/2" int.	1/2" int.	69	48	27606	6,00
Prescor 1/2 M	3.0	125	1/2" ext.	1/2" int.	82	48	27675	5,10
Prescor 3/4	1.5	115	3/4" int.	3/4" int.	71	50	27023	6,00
Prescor 3/4	2.5	150	3/4" int.	3/4" int.	71	50	27026	6,00
Prescor 3/4	3.0	165	3/4" int.	3/4" int.	71	50	27025	6,00
Prescor 3/4	4.0	200	3/4" int.	3/4" int.	71	50	27028	7,00
Prescor 1	1.5	275	1" int.	1 1/4" int.	101	74	27042	15,40
Prescor 1	2.0	320	1" int.	1 1/4" int.	101	74	27043	15,40
Prescor 1	3.0	395	1" int.	1 1/4" int.	101	74	27045	15,40
Prescor 1	3.5	445	1" int.	1 1/4" int.	101	74	27047	15,40
Prescor 1	4.0	485	1" int.	1 1/4" int.	101	74	27040	15,40
Prescor 1	5.0	580	1" int.	1 1/4" int.	101	74	27049	15,40
Prescor 1 1/4	3.0	580	1 1/2" int.	1 1/4" int.	109	74	27056	20,00
Prescor 1 1/4	4.0	710	1 1/2" int.	1 1/4" int.	109	74	27037	20,00
Prescor 1 1/4	5.0	845	1 1/2" int.	1 1/4" int.	109	74	27039	20,00
Prescor 1/2	2.5	≥ 50	1/2" int.	3/4" int.	61	51	27630	6,00
Prescor 1/2	3.0	≥ 50	1/2" int.	3/4" int.	61	51	27634	6,00
Prescor 3/4	3.0	≥ 100	3/4" int.	1" int.	77	56	27024	7,00
Prescor 3/4	2.5	≥ 100	3/4" int.	1" int.	77	56	27020	7,00
Prescor 1*	2.5	≥ 200	1" int.	1 1/4" int.	101	74	27044	15,40
Prescor 1*	3.0	≥ 200	1" int.	1 1/4" int.	101	74	27048	15,40
Prescor 1 1/4	2.5	≥ 350	1 1/4" int.	1 1/2" int.	109	74	27055	20,00
Prescor 1 1/4	3.0	≥ 350	1 1/4" int.	1 1/2" int.	109	74	27057	20,00



Модели и габаритные размеры предохранительных клапанов Prescor Solar

МОДЕЛЬ	Давление срабатывания (бар)	Пропускная способность (кВт)	Соединение		Габаритные размеры (мм)		Код	ЦЕНА евро
			A	B	C	D		
Prescor Solar 1/2	3.0	50	1/2" int.	3/4" int.	69	50	28310	6,40
Prescor Solar 1/2	6.0	50	1/2" int.	3/4" int.	69	50	28311	6,40
Prescor Solar 3/4	6.0	100	3/4" int.	1" int.	77	56	28316	10,00
Prescor Solar 3/4	8.0	100	3/4" int.	1" int.	77	56	28317	10,00
Prescor Solar 1	6.0	200	1" int.	1 1/4" int.	101	74	28321	26,00
Prescor Solar 1	8.0	200	1" int.	1 1/4" int.	101	74	28322	26,00
Prescor Solar 1	10.0	200	1" int.	1 1/4" int.	101	74	28323	26,00



Модели предохранительных клапанов Prescomano

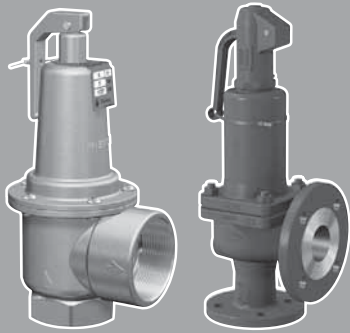
МОДЕЛЬ	Давление срабатывания (бар)	Пропускная способность (кВт)	Соединение		Габаритные размеры (мм)		Код	ЦЕНА евро
			A	B	C	D		
Prescomano 1/2	3.0	125	1/2" int.	1/2" int.	65	90	27683	10,00
Prescomano 3/4	3.0	200	3/4" int.	3/4" int.	76	92	27090	10,00
Prescomano 1/2	3.0	50	1/2" int.	3/4" int.	64	89	27686	11,00

Модели предохранительных клапанов Flopress

МОДЕЛЬ	Давление срабатывания (бар)	Пропускная способность (кВт)	Соединение		Код	ЦЕНА евро
			A	B		
Flopress A 1/2	2.5	90	1/2" F	1/2" F	27006	3,80
Flopress 1/2	3.0	110	3/4" F	3/4" F	27005	3,80
Flopress 1/2	3.0	100	1/2" M	3/4" F	27015	4,20



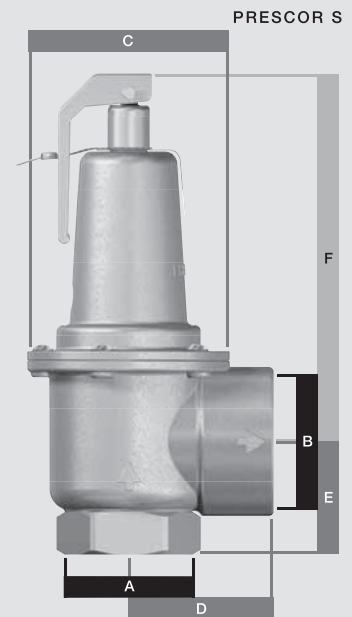
Предохранительные клапаны Prescor S и фланцевые полнопроходные предохранительные клапаны



- ◆ Предохранительные клапаны Prescor S применяются для систем центрального отопления с пропускной способностью до 1980 кВт при 3 бар
- ◆ Предохранительный клапан необходимо использовать только по назначению, иначе между клапаном и уплотнением забивается грязь
- ◆ Фланцевые полнопроходные предохранительные клапаны выполнены согласно техническим нормам
- ◆ Фланцевые полнопроходные предохранительные клапаны устанавливаются вертикально в соответствии с правилами и нормами локальной установки. При заказе указывайте нужное давление срабатывания (от 1 до 10 бар)

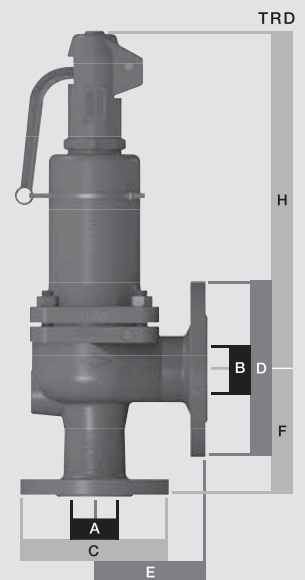
Модели и габаритные размеры предохранительных клапанов Prescor S

МОДЕЛЬ	Давление в предохранит. клапане (на выпуске), (бар)	Пропускная способность (кВт)	Соединение (внутр. резьба)		Габаритные размеры (мм)				Код	ЦЕНА евро
			A	B	C	D	E	F		
Prescor S 700 1 1/4	2	600	1 1/4"	1 1/2"	96	58	48	166	29201	83,70
Prescor S 700 1 1/4	2.5	704	1 1/4"	1 1/2"	96	58	48	166	29202	83,70
Prescor S 700 1 1/4	3	810	1 1/4"	1 1/2"	96	58	48	166	29203	83,70
Prescor S 700 1 1/4	3.5	911	1 1/4"	1 1/2"	96	58	48	166	29204	83,70
Prescor S 700 1 1/4	4	1013	1 1/4"	1 1/2"	96	58	48	166	29205	83,70
Prescor S 700 1 1/4	4.5	1117	1 1/4"	1 1/2"	96	58	48	166	29206	83,70
Prescor S 700 1 1/4	5	1220	1 1/4"	1 1/2"	96	58	48	166	29207	83,70
Prescor S 700 1 1/4	6	1426	1 1/4"	1 1/2"	96	58	48	166	29208	83,70
Prescor S 700 1 1/4	7	1632	1 1/4"	1 1/2"	96	58	48	166	29209	83,70
Prescor S 700 1 1/4	8	1839	1 1/4"	1 1/2"	96	58	48	166	29210	83,70
Prescor S 700 1 1/4	10.0	2252	1 1/4"	1 1/2"	96	58	48	166	29211	83,70
Prescor S 960 1 1/2	2	850	1 1/2"	2"	96	68	53	173	29221	152,90
Prescor S 960 1 1/2	2.5	996	1 1/2"	2"	96	68	53	173	29222	152,90
Prescor S 960 1 1/2	3	1120	1 1/2"	2"	96	68	53	173	29223	152,90
Prescor S 960 1 1/2	3.5	1289	1 1/2"	2"	96	68	53	173	29224	152,90
Prescor S 960 1 1/2	4	1435	1 1/2"	2"	96	68	53	173	29225	152,90
Prescor S 960 1 1/2	4.5	1581	1 1/2"	2"	96	68	53	173	29226	152,90
Prescor S 960 1 1/2	5	1727	1 1/2"	2"	96	68	53	173	29227	152,90
Prescor S 960 1 1/2	6	2019	1 1/2"	2"	96	68	53	173	29228	152,90
Prescor S 960 1 1/2	7	2312	1 1/2"	2"	96	68	53	173	29229	152,90
Prescor S 960 1 1/2	8	2604	1 1/2"	2"	96	68	53	173	29230	152,90
Prescor S 960 1 1/2	10.0	3188	1 1/2"	2"	96	68	53	173	29231	152,90
Prescor S 1700 2	2	1491	2"	2 1/2"	129	101	76	217	29241	239,90
Prescor S 1700 2	2.5	1747	2"	2 1/2"	129	101	76	217	29242	239,90
Prescor S 1700 2	3	1980	2"	2 1/2"	129	101	76	217	29243	239,90
Prescor S 1700 2	3.5	2259	2"	2 1/2"	129	101	76	217	29244	239,90
Prescor S 1700 2	4	2515	2"	2 1/2"	129	101	76	217	29245	239,90
Prescor S 1700 2	4.5	2772	2"	2 1/2"	129	101	76	217	29246	239,90
Prescor S 1700 2	5	3028	2"	2 1/2"	129	101	76	217	29247	239,90
Prescor S 1700 2	6	3540	2"	2 1/2"	129	101	76	217	29248	239,90
Prescor S 1700 2	7	4053	2"	2 1/2"	129	101	76	217	29249	239,90
Prescor S 1700 2	8	4565	2"	2 1/2"	129	101	76	217	29250	239,90
Prescor S 1700 2	10.0	5590	2"	2 1/2"	129	101	76	217	29251	239,90



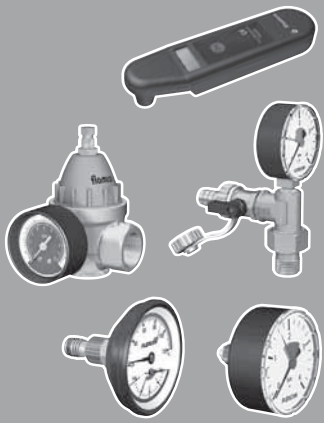
Модели и габаритные размеры предохранительных клапанов с фланцами

МОДЕЛЬ	Номинал. диаметр DN		Габаритные размеры (мм)					Свободное пространство над колпачком (мм)	Вес (кг)	Код	ЦЕНА евро
	Впускной фланец A	Выпускной фланец B	Фланец C	Фланец D	E	F	H				
Полнопроходный предохранительный клапан 20	20	32	105	140	85	95	270	150	8,5	27080	340,00
Полнопроходный предохранительный клапан 25	25	40	115	150	100	105	280	150	9,5	27081	370,00
Полнопроходный предохранительный клапан 32	32	50	140	165	110	115	330	200	13,5	27082	440,00
Полнопроходный предохранительный клапан 40	40	65	150	185	115	140	390	250	20	27083	600,00
Полнопроходный предохранительный клапан 50	50	80	165	200	120	150	435	300	26	27084	800,00
Полнопроходный предохранительный клапан 65	65	100	185	220	140	170	545	350	39	27085	1100,00
Полнопроходный предохранительный клапан 80	80	125	200	250	160	195	610	400	53	27086	1500,00
Полнопроходный предохранительный клапан 100	100	150	220	285	180	220	690	500	82	27087	2200,00
Полнопроходный предохранительный клапан 125	125	200	250	340	200	250	845	500	125	27088	3444,00





Клапаны редуционного давления Monofiller и манометры (термоманометры)



- ◆ Клапан Monofiller подсоединяется напрямую с помощью соединительной муфты
- ◆ Для установки манометров Flexcon необходимо использовать торцевой ключ, для термоманометров Flexcon - шестигранный ключ
- ◆ Манометры Flexcon Ø80 и термоманометры Flexcon устанавливаются без спуска воды из системы с помощью запорного клапана
- ◆ Клапаны редуционного давления Flamco имеют превосходные рабочие характеристики, давление регулируется с помощью мембранного бака.

Модели и габаритные размеры клапанов Monofiller

МОДЕЛЬ	Соединение		Код	ЦЕНА евро
	A	B		
Manofiller	1/2" ext.	Ø 15 mm	27097	14,00

Модели и габаритные размеры манометров Flexcon

МОДЕЛЬ	Соединение		Габаритные размеры, (мм)			Код	ЦЕНА евро
	A	B	C	D	E		
Pressure gauge Ø 63 rad.	G 3/8"		Ø 63	28	87	27200	3,90
Pressure gauge Ø 63 rad.	G 1/4"		Ø 63	28	87	27205	3,90
Pressure gauge Ø 63 ax.	G 1/4"		Ø 63	51		27210	3,90
Pressure gauge Ø 80 rad.*	R 1/2"	G 1/4"	Ø 80	32	121	27220	10,40
Pressure gauge Ø 80 ax.*	R 1/2"	G 1/4"	Ø 80	78		27230	10,40

* с запорным клапаном

Модели и габаритные размеры термоманометров Flexcon

МОДЕЛЬ	Соединение		Габаритные размеры, (мм)		Код	ЦЕНА евро
	A	C	D			
Термоманометр Ø80 ax.*	R 1/2"	Ø 84	78		27250	11,60

* с запорным клапаном

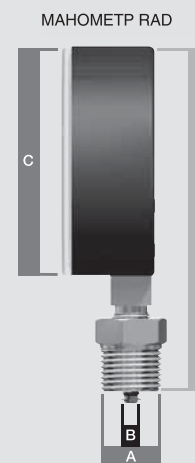
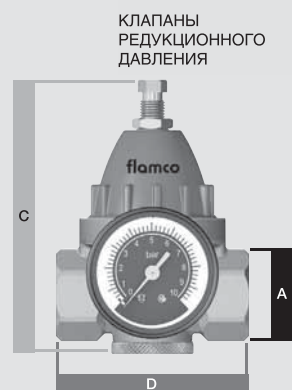
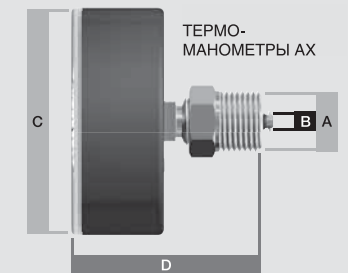
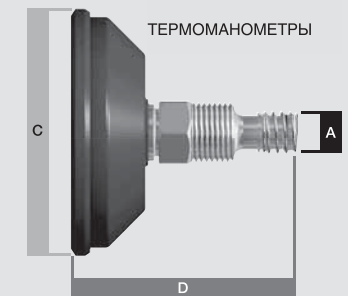
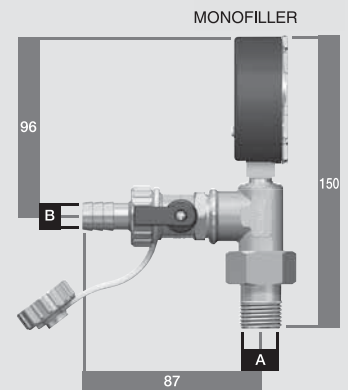
Тестовый манометр

МОДЕЛЬ	Уменьшение давления	Код	ЦЕНА евро
Тестовый манометр	0,4 – 6,8 bar	27907	8,40

Модели и габаритные размеры клапанов редуционного давления Flexcon

МОДЕЛЬ	Присоединения		Габаритные размеры, (мм)		Максимальное давление, (бар)	Код	ЦЕНА евро
	A	C	D				
1/2 PR с манометром	1/2" F	100	65	16	17441	104,00	
3/4 PR с манометром	1/4" F	105	75	16	17442	142,00	
1 PR с манометром	1" F	130	100	16	17443	177,00	
1 1/4 PR с манометром	1 1/4" F	160	190	-	17444	221,00	
1 1/2 PR с манометром	1 1/2" F	220	220	-	17445	357,00	
2 PR с манометром	2" F	220	250	-	17446	401,00	

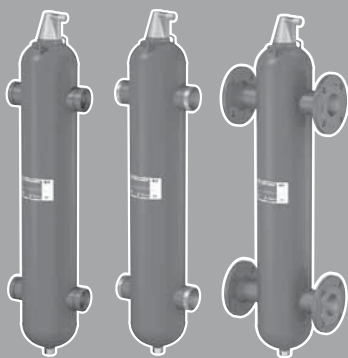
* с запорным клапаном





Гидравлические сепараторы воздуха FlexBalance

- ◆ Для устранения гидравлического дисбаланса в системах отопления и охлаждения, состоящих из нескольких контуров и насосов
- ◆ Гидравлические сепараторы воздуха серии Flexbalance оснащены автоматическим воздухоотводчиком
- ◆ Модели Flexbalance диаметром 150 мм и выше укомплектованы подножками
- ◆ Модель Flexbalance F с фланцевым соединением, Flexbalance R – с резьбовым соединением, Flexbalance S - сварное присоединение
- ◆ В гидравлические сепараторы воздуха встраивается перфорированный лист
- ◆ Минимальное рабочее давление: 10 бар
- ◆ Максимальная рабочая температура: 120°C



Модели и габаритные размеры FlexBalance F

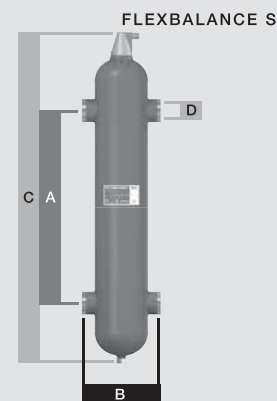
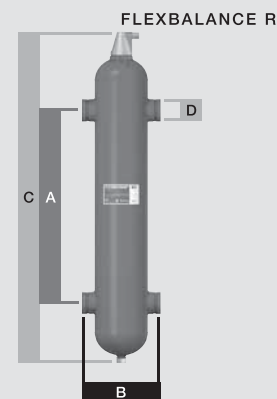
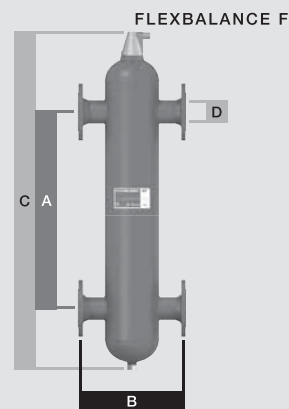
МОДЕЛЬ	Объем (л)	Габаритные размеры, (мм)			Соединение		Расход (м³/час)	Пропуск. способ. (кВт)	Вес (кг)	Код	ЦЕНА евро
		A	B	C	DN	ØD					
FlexBalance F 50	17	490	350	900	50	60,3	5-15	100-200	25	28441	657,00
FlexBalance F 65	21	635	350	1045	65	76,1	10-17	180-330	28	28442	710,00
FlexBalance F 80	65	745	470	1340	80	88,9	15-30	300-450	40	28443	854,00
FlexBalance F 100	78	965	470	1585	100	114,3	25-55	400-770	51	28444	972,00
FlexBalance F 125	181	1180	635	2065	125	139,7	35-80	700-1150	97	28445	1411,00
FlexBalance F 150	336	1430	774	2585	150	168,3	55-120	1000-1700	180	28446	1805,00
FlexBalance F 200	800	1860	1000	3355	200	219,1	90-200	1500-2800	295	28447	2986,00
FlexBalance F 250	1787	2340	1220	4136	250	273,0	110-350	2500-4500	545	28448	5251,00
FlexBalance F 300	2008	2790	1220	4586	300	323,9	150-500	4200-6400	701	28449	6324,00
FlexBalance F 350	3712	3060	1580	5360	350	355,6	200-600	6000-7700	1102	28450	10495,00
FlexBalance F 400	6130	3500	1870	6115	400	406,4	250-800	7000-10000	1640	28452	11950,00

Модели и габаритные размеры FlexBalance R

МОДЕЛЬ	Объем (л)	Габаритные размеры, (мм)			Соединение		Расход (м³/час)	Пропуск. способ. (кВт)	Вес (кг)	Код	ЦЕНА евро
		A	B	C	DN	ØD					
FlexBalance R 50	17	490	260	900	50	60,3	5-15	100-200	15	28370	705,00
FlexBalance R 65	21	635	260	1045	65	76,1	10-17	180-330	16	28371	764,00
FlexBalance R 80	65	745	370	1340	80	88,9	15-30	300-450	25	28372	950,00
FlexBalance R 100	78	965	366	1585	100	114,3	25-55	400-770	33	28373	1116,00
FlexBalance R 125	181	1180	525	2065	125	139,7	35-80	700-1150	72	28374	1695,00
FlexBalance R 150	336	1430	664	2585	150	168,3	55-120	1000-1700	149	28375	2208,00
FlexBalance R 200	800	1860	876	3355	200	219,1	90-200	1500-2800	251	28376	3913,00

Модели и габаритные размеры FlexBalance S

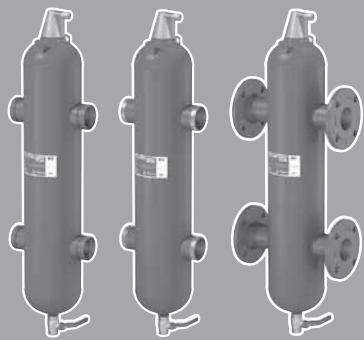
МОДЕЛЬ	Объем (л)	Габаритные размеры, (мм)			Соединение		Расход (м³/час)	Пропуск. способ. (кВт)	Вес (кг)	Код	ЦЕНА евро
		A	B	C	DN	ØD					
FlexBalance S 50	17	490	260	900	50	60,3	5-15	100-200	15	28431	524,00
FlexBalance S 65	21	635	260	1045	65	76,1	10-17	180-330	16	28432	578,00
FlexBalance S 80	65	745	370	1340	80	88,9	15-30	300-450	25	28433	733,00
FlexBalance S 100	78	965	366	1585	100	114,3	25-55	400-770	33	28434	808,00
FlexBalance S 125	181	1180	525	2065	125	139,7	35-80	700-1150	72	28435	1248,00
FlexBalance S 150	336	1430	664	2585	150	168,3	55-120	1000-1700	149	28436	1530,00
FlexBalance S 200	800	1860	876	3355	200	219,1	90-200	1500-2800	251	28437	2788,00
FlexBalance S 250	1787	2340	1080	4136	250	273,0	110-350	2500-4500	483	28438	4931,00
FlexBalance S 300	2008	2790	1064	4586	300	323,9	150-500	4200-6400	613	28439	6002,00
FlexBalance S 350	3712	3060	1416	5360	350	355,6	200-600	6000-7700	975	28440	10001,00
FlexBalance S 400	6130	3500	1700	6115	400	406,4	250-800	7000-10000	1490	284151	11950,00





Гидравлические сепараторы воздуха FlexBalance Plus

- ◆ Для устранения гидравлического дисбаланса в системах отопления и охлаждения, состоящих из нескольких контуров и насосов
- ◆ Гидравлические сепараторы воздуха серии Flexbalance Plus оснащены автоматическим воздухоотводчиком и отверстием для слива загрязнений
- ◆ Модели Flexbalance Plus диаметром 150 мм и выше укомплектованы подножками
- ◆ Гидравлические сепараторы воздуха Flexbalance Plus имеет также два отсека с Pall-кольцами для разделения грязевых отложений и воздуха. Pall-кольца – уникальная разработка компании Flamco
- ◆ Модель Flexbalance Plus F с фланцевым соединением, Flexbalance Plus R – с резьбовым соединением, Flexbalance Plus S - сварное присоединение
- ◆ Минимальное рабочее давление: 10 бар
- ◆ Максимальная рабочая температура: 120°C



Модели и габаритные размеры FlexBalance Plus F

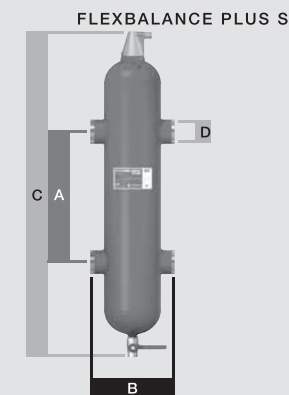
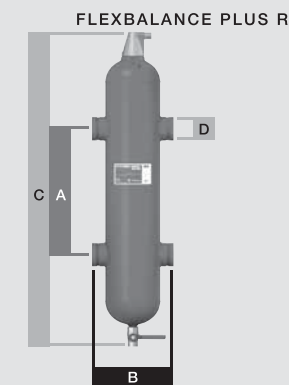
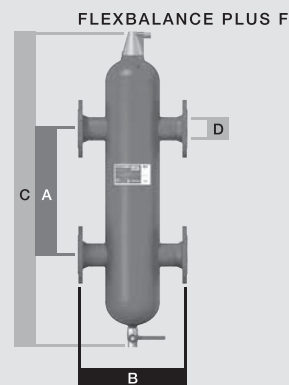
МОДЕЛЬ	Объем (л)	Габаритные размеры, (мм)			Соединение		Расход (м³/час)	Пропуск. способ. (кВт)	Вес (кг)	Код	ЦЕНА евро
		A	B	C	DN	ØD					
FlexBalance Plus F 50	17,5	400	350	950	50	60,3	5-15	100-200	28	28480	897,00
FlexBalance Plus F 65	17,5	400	350	950	65	76,1	10-17	180-330	30	28481	962,00
FlexBalance Plus F 80	67	625	470	1265	80	88,9	15-30	300-450	50	28482	1290,00
FlexBalance Plus F 100	67	625	470	1265	100	114,3	25-55	400-770	55	28483	1444,00
FlexBalance Plus F 125	171	830	635	1767	125	139,7	35-80	700-1150	109	28484	2241,00
FlexBalance Plus F 150	322	1040	774	2175	150	168,3	55-120	1000-1700	197	28485	2897,00
FlexBalance Plus F 200	781	1400	1000	2895	200	219,1	90-200	1500-2800	342	28486	4264,00
FlexBalance Plus F 250	1792	1850	1220	3646	250	273,0	110-350	2500-4500	657	28487	6753,00
FlexBalance Plus F 300	1792	1850	1220	3646	300	323,9	150-500	4200-6400	752	28488	8147,00
FlexBalance Plus F 350	3685	2325	1580	4525	350	355,6	200-600	6000-7700	1303	28489	13745,00
FlexBalance Plus F 400	6130	2700	1870	5115	400	406,4	250-800	7000-10000	1968	28490	17476,00

Модели и габаритные размеры FlexBalance Plus R

МОДЕЛЬ	Объем (л)	Габаритные размеры, (мм)			Соединение		Расход (м³/час)	Пропуск. способ. (кВт)	Вес (кг)	Код	ЦЕНА евро
		A	B	C	DN	ØD					
FlexBalance Plus R 50	17,5	400	260	950	50	60,3	5-15	100-200	18	28390	964,00
FlexBalance Plus R 65	17,5	400	260	950	65	76,1	10-17	180-330	18	28391	1035,00
FlexBalance Plus R 80	67	625	370	1265	80	88,9	15-30	300-450	35	28392	1388,00
FlexBalance Plus R 100	67	625	366	1265	100	114,3	25-55	400-770	37	28393	1553,00
FlexBalance Plus R 120	171	830	525	1767	125	139,7	35-80	700-1150	79	28394	2410,00
FlexBalance Plus R 150	322	1040	664	2175	150	168,3	55-120	1000-1700	166	28395	3116,00
FlexBalance Plus R 200	781	1400	876	2895	200	219,1	90-200	1500-2800	297	28396	4921,0

Модели и габаритные размеры FlexBalance Plus S

МОДЕЛЬ	Объем (л)	Габаритные размеры, (мм)			Соединение		Расход (м³/час)	Пропуск. способ. (кВт)	Вес (кг)	Код	ЦЕНА евро
		A	B	C	DN	ØD					
FlexBalance Plus S 50	17,5	400	260	950	50	60,3	5-15	100-200	18	28460	766,00
FlexBalance Plus S 65	17,5	400	260	950	65	76,1	10-17	180-330	18	28461	808,00
FlexBalance Plus S 80	67	625	370	1265	80	88,9	15-30	300-450	35	28462	1116,00
FlexBalance Plus S 100	67	625	366	1265	100	114,3	25-55	400-770	37	28463	1258,00
FlexBalance Plus S 125	171	830	525	1767	125	139,7	35-80	700-1150	79	28464	1859,00
FlexBalance Plus S 150	322	1040	664	2175	150	168,3	55-120	1000-1700	166	28465	2513,00
FlexBalance Plus S 200	781	1400	875	2895	200	219,1	90-200	1500-2800	297	28466	3827,00
FlexBalance Plus S 250	1792	1850	1080	3646	250	273,0	110-350	2500-4500	592	28467	6420,00
FlexBalance Plus S 300	1792	1850	1064	3646	300	323,9	150-500	4200-6400	667	28468	7824,00
FlexBalance Plus S 350	3685	2325	1416	4525	350	355,6	200-600	6000-7700	1188	28469	13254,00
FlexBalance Plus S 400	6130	2700	1700	5115	400	406,4	250-800	7000-10000	1823	28470	17230,00





Flamco

Муфта Flexfast Группа присоединений Flexcon FlexControl и воронки



- ◆ Упрощают техническое обслуживание и замену бака Flexcon без потери давления и спуска воды из системы
- ◆ Сверху и снизу муфта фиксируется соответствующими инструментами вручную
- ◆ Группа присоединений Flexcon 1/2" предназначена для систем с пропускной способностью до 660 кВт
- ◆ Для группы присоединений Flexcon 1" максимальная пропускная способность системы – 2355 кВт
- ◆ Воронки Flamco 1/2" и 3/4" сделаны из латуни. Воронки Flamco 1 1/4" и 1 1/2" сделаны из чугуна

Модели и габаритные размеры муфты Flexfast

МОДЕЛЬ	Соединение		Габаритные размеры (мм)	Код	ЦЕНА евро
	A (наружн.)	B (внутр.)			
Flexfast 3/4	3/4" ext.	3/4" int.	68	27920	9,80

Модели и габаритные размеры группы присоединений Flexcon

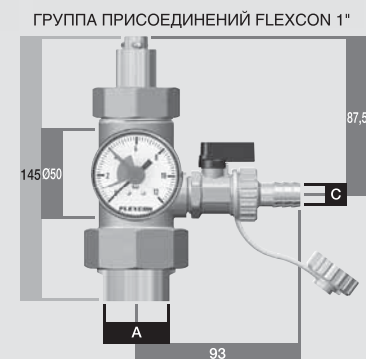
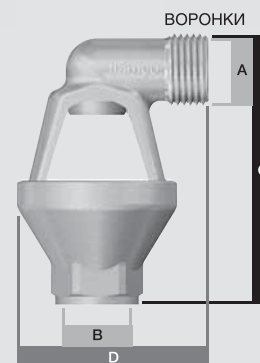
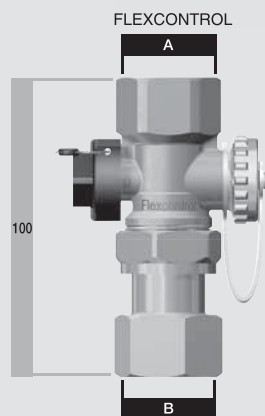
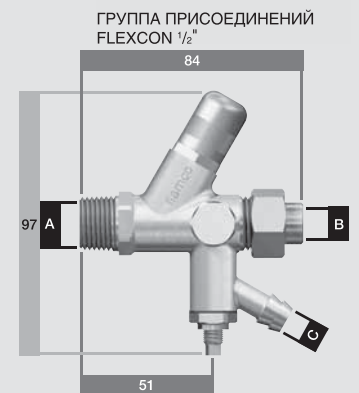
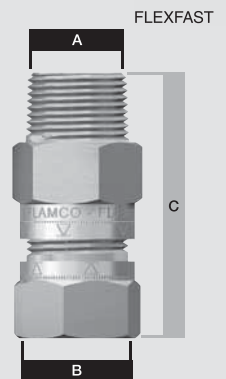
МОДЕЛЬ	A	Соединение B	C	Код	ЦЕНА евро
1/2" без манометра	1/2" ext.	12 mm-1/2" ext.	Ø 13 mm	27900	16,30
1" с манометром	1" int.	1" int.	Ø 15 mm	27293	62,10

Модели и габаритные размеры FlexControl

МОДЕЛЬ	A	Соединение B	Код	ЦЕНА евро

Модели и габаритные размеры воронки Flamco

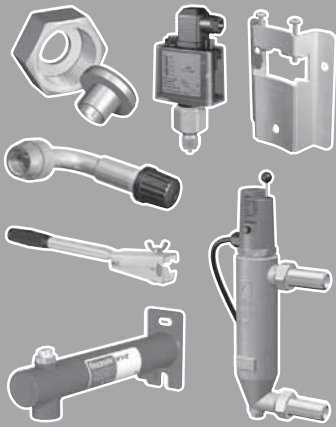
МОДЕЛЬ	Соединение		Габаритные размеры, (мм)		Код	ЦЕНА евро
	A (наружн.)	B (внутр.)	C	D		
Funnel 1/2"	1/2"	1/2"	80	55	27350	4,60
Funnel 3/4"	3/4"	1"	94	76	27360	6,90
Funnel 1"	1"	1 1/2"	185	95	27325	15,00
Funnel 1 1/4"	1 1/4"	1 1/2"	195	100	27330	15,00
Funnel 1 1/2"	1 1/2"	1 1/2"	205	105	27340	15,00





Flamco

Flexconsole, инструмент для разборки DT, Flexcon MB 2, предохранительное реле давления, WMS 800, группа присоединений и Flexcon GVA



- ◆ С помощью инструмента для разборки зажимное кольцо легко снимается. Вам остается лишь снять бак Flexcon
- ◆ Группа присоединений служит для простого и быстрого подсоединения расширительных баков Flexcon с пропускной способностью до 25 л
- ◆ Датчик уровня воды WMS 800 предохраняет бак от работы всухую. Через определенные промежутки времени квалифицированный специалист должен проводить осмотр системы при помощи кнопки диагностики

Модели и габаритные размеры Flexconsole Plus

МОДЕЛЬ	Соединение		Габаритные размеры, (мм)		Код	ЦЕНА евро
	A (наружн.)	B (внутр.)	C	D		
Flexconsole 3/4"	1/2"	3/4"	195	275	27910	8,00
Flexconsole Plus	1/2"	3/4"	195	275	28989	
Flexconsole Plus без дополнительных комплектующих	3/4"	3/4"	195	275	27996	40,30

Модель и габаритные размеры Flexcon DT

МОДЕЛЬ	Габаритные размеры, (мм)	Код	ЦЕНА евро
Flexcon DT	A	27925	27,40

Модель и габаритные размеры Flexcon MB 2

МОДЕЛЬ	Предназначена для	Габаритные размеры, (мм)			Код	ЦЕНА евро
		A	B	C		
Опора бака Flexcon MB 2	Flexcon / Airfix 8 - 25	94	110	26	27913	1,50

Модель предохранительного реле давления Flamco

МОДЕЛЬ	Габаритные размеры, (мм)		Код	ЦЕНА евро
	A			
Предохран. реле мин. давл. 1/2"	1/2"		27459	240,00
Предохран. реле макс. давл. 1/2"	1/2"		27458	

Модель и габаритные размеры Flamco WMS 800

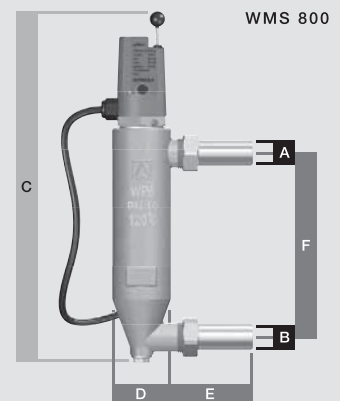
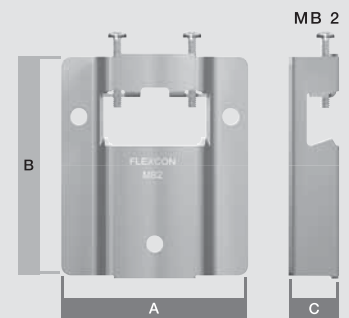
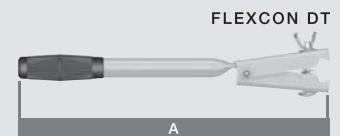
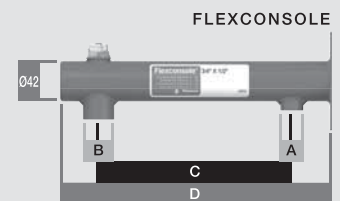
МОДЕЛЬ	Соединение		Габаритные размеры, (мм)				Код	ЦЕНА евро
	A	B	C	D	E	F		
WMS 800	27 mm / 1" внеш.	27 mm / 1" внеш.	358	62	85	195	27913	1,50

Группа присоединений

МОДЕЛЬ	Соединение (внутреннее)	Предназначен для Flexcon	Код	ЦЕНА евро
Группа присоединений 3/4"	3/4" внутр.	35 - 50	27941	19,00
Группа присоединений 1"	1" внутр.	80 - 200	27942	23,20

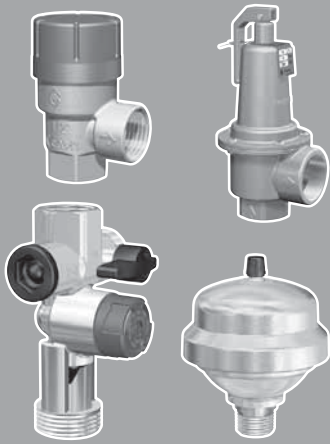
Модель Flexcon GVA

МОДЕЛЬ	К баку	Соединение	На выходе	Код	ЦЕНА евро
Flexcon GVA	Vg 8 внутр.		Vg 8 ext.	27952	2,10





Дополнительные комплектующие для санитарно-технических оборудований здания



- ◆ Предохранительные клапаны Prescor B/SB со стандартным давлением в 6, 8 или 10 бар, с максимальной температурой – 140°C
- ◆ Предохранительные устройства Flexbrane по стандарту EN 1487, рассчитанные на стандартное давление в 7 бар
- ◆ Предохранительные устройства Prescor по стандарту EN 1488, рассчитанные на стандартное давление в 8 бар
- ◆ Гаситель гидроударов Flexofit имеет предварительное давление 2 бар, максимальное рабочее давление 10 бар
- ◆ Максимальная допустимая температура Flexofit 90°C
- ◆ Т-образная муфта Flexofit имеет присоединение для крана и шланга стиральной машины

Модели и габаритные размеры предохранительных клапанов Prescor

МОДЕЛЬ	Пропуск. способ. бака (кВт)	Соединение (внутр. резьба)		Габаритные размеры (мм)				Для водо-нагревателей	Код	ЦЕНА евро
		A	B	C	D	E	F			
6 BAR										
Prescor B 1/2"	75	1/2"	1/2"	69	47	37	21.5	до 200 л	27100	5,10
Prescor B 3/4"	150	3/4"	1"	77	55	40	29.5	до 1000 л	27110	7,00
Prescor B 1"	250	1"	1 1/4"	100.5	73	52	36	до 5000 л	29005	16,20
Prescor SB 1 1/4"	350	1 1/4"	1 1/2"	214	106	48	58	-	29008	132,00
Prescor SB 1 1/2"	600	1 1/2"	2"	226	116	53	68	-	29011	148,00
Prescor SB 2	900	2"	2 1/2"	242	130	62	82	-	29015	234,00
8 BAR										
Prescor B 1/2"	75	1/2"	1/2"	69	47	37	21.5	до 200 л	27101	5,10
Prescor B 3/4"	150	3/4"	1"	77	55	40	29.5	до 1000 л	27111	7,00
Prescor B 1"	250	1"	1 1/4"	100.5	73	52	36	до 5000 л	29006	16,20
Prescor SB 1 1/4"	350	1 1/4"	1 1/2"	214	106	48	58	-	29009	132,00
Prescor SB 1 1/2"	600	1 1/2"	2"	226	116	53	68	-	29012	148,00
Prescor SB 2	900	2"	2 1/2"	242	130	62	82	-	29016	234,00
10 BAR										
Prescor B 1/2"	75	1/2"	1/2"	69	47	37	21.5	до 200 л	27102	5,10
Prescor B 3/4"	150	3/4"	1"	77	55	40	29.5	до 1000 л	27112	7,00
Prescor B 1"	250	1"	1 1/4"	100.5	73	52	36	до 5000 л	29007	16,20
Prescor SB 1 1/4"	350	1 1/4"	1 1/2"	214	106	48	58	-	29010	132,00
Prescor SB 1 1/2"	600	1 1/2"	2"	226	116	53	68	-	29013	148,00
Prescor SB 2	900	2"	2 1/2"	242	130	62	82	-	29017	234,00

Модели и габаритные размеры предохранительных устройств Flexbrane

МОДЕЛЬ	A	Размеры присоединения B	C	Код	ЦЕНА евро
Flexbrane CE 1/2"	1/2"	3/4"	1"	27170	16,60
Flexbrane CE 3/4"	3/4"	3/4"	1"	27171	17,50

Модели и габаритные размеры предохранительных устройств Prescor

МОДЕЛЬ	A	Размеры присоединения B	C	Код	ЦЕНА евро
Prescor 1/2" (припайной)	15 мм (припайной)	15 мм (припайной)	22 мм (обжимной)	27172	15,10
Prescor 1/2" (обжимной)	15 мм (обжимной)	15 мм (обжимной)	22 мм (обжимной)	27173	14,90

Модели и габаритные размеры гасителя гидроударов Flexofit

МОДЕЛЬ	Общий объем, (см³)	Код	ЦЕНА евро
Flexofit	160	24980	18,60
Т-образная муфта Flexofit		24985	4,40

