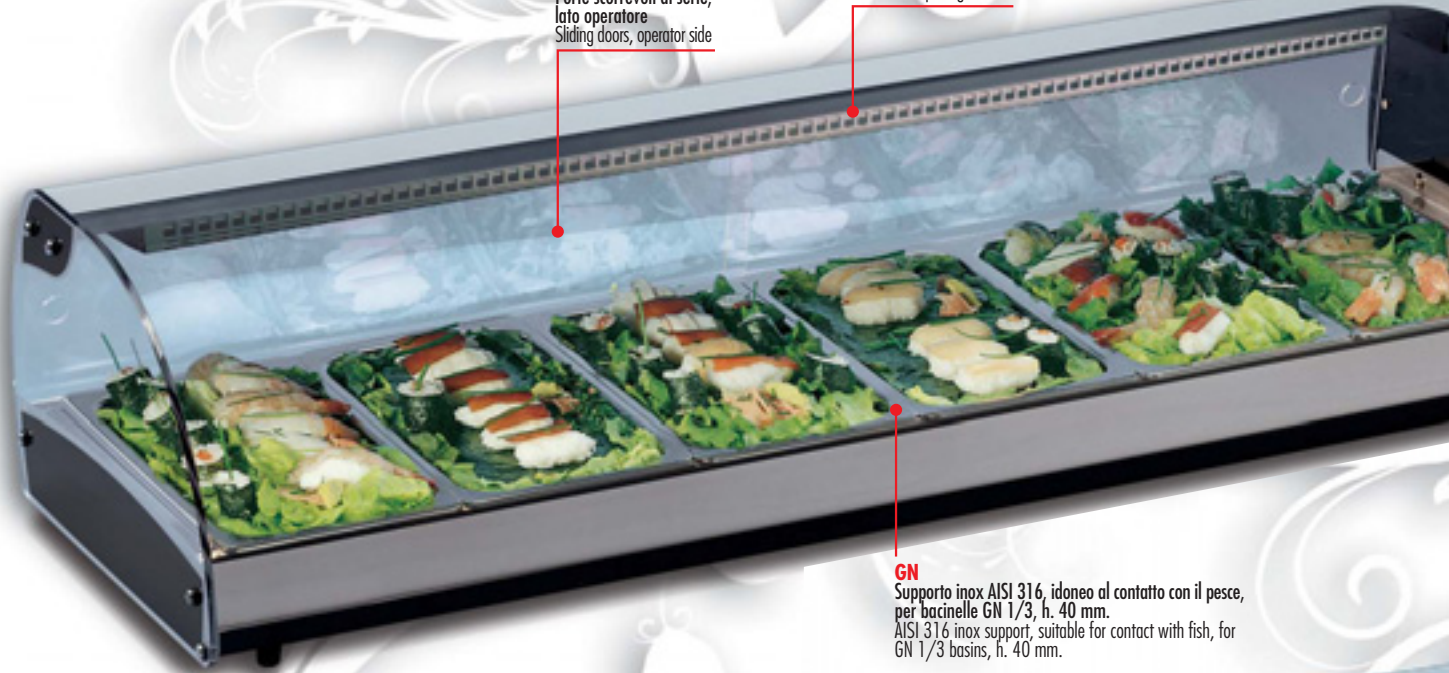




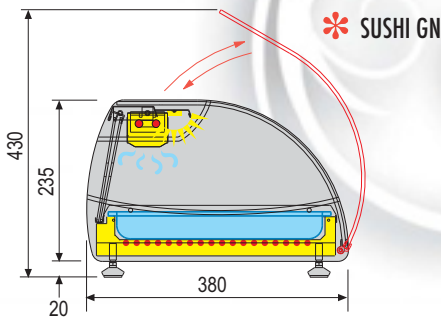
**SUSHI 6 GN**

Porte scorrevoli di serie, lato operatore  
Sliding doors, operator side

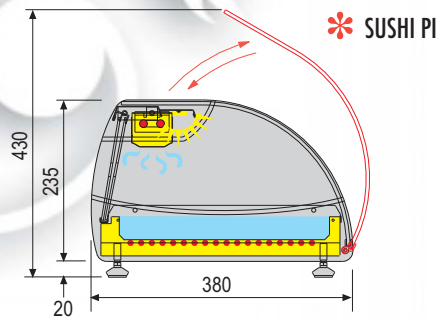
Con luce led protetta  
With shielded led light  
Avec lumière led protégée  
Mit geschütztem Led Licht  
Con luz led protegida



**GN**  
Supporto inox AISI 316, idoneo al contatto con il pesce, per bacinelle GN 1/3, h. 40 mm.  
AISI 316 inox support, suitable for contact with fish, for GN 1/3 basins, h. 40 mm.



\* SUSHI GN



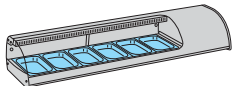
\* SUSHI PI



\* Sushi: vetro curvo apribile di serie. Migliora la manutenzione interna della vetrina.  
Sushi: production opening curved glass. It makes the display cabinet internal maintenance easier.  
Sushi: verre bombé ouvrant de série. Il améliore l'entretien intérieur de la vitrine.  
Sushi: serienmäßiges aufklappbares gewölbtes Glas. Es erleichtert die Innenpflege der Vitrine.  
Sushi: cristal curvado abrible corriente. Mejora el mantenimiento interno de la vitrina.

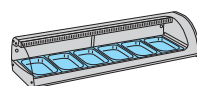
Struttura in acciaio inox  
Stainless steel structure  
Structure en acier inox  
Konstruktion aus rostfreiem Stahl  
Estructura en acero inox

**SUSHI GN**



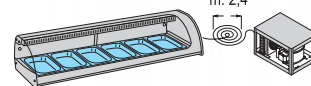
- SUSHI 4 GN (LxPxH) 1085x380x255
- SUSHI 6 GN (LxPxH) 1437x380x255
- SUSHI 8 GN (LxPxH) 1790x380x255
- SUSHI 10 GN (LxPxH) 2141x380x255

**SUSHI GN - SG**



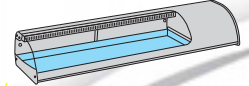
- SUSHI 6 GN - SG (LxPxH) 1172x380x255
- SUSHI 8 GN - SG (LxPxH) 1524x380x255
- SUSHI 10 GN - SG (LxPxH) 1876x380x255

**SUSHI GN - SPLIT**



- SUSHI 4 GN - SPLIT (LxPxH) 820x380x255
- SUSHI 6 GN - SPLIT (LxPxH) 1172x380x255
- SUSHI 8 GN - SPLIT (LxPxH) 1524x380x255
- SUSHI 10 GN - SPLIT (LxPxH) 1876x380x255

**SUSHI PI**



- SUSHI 4 PI (LxPxH) 1085x380x255
- SUSHI 6 PI (LxPxH) 1437x380x255
- SUSHI 8 PI (LxPxH) 1790x380x255
- SUSHI 10 PI (LxPxH) 2141x380x255



Watt

°C

H<sub>2</sub>O

GN - h. 40 mm. ACCESSORI / ACCESSORIES

Kg.

	Watt	°C						GN - h. 40 mm. ACCESSORI / ACCESSORIES		Kg.
<b>SUSHI 4 GN</b>	270	230v/1/50Hz	+1/+5	🔒	❄️	MAN	R 404a	n° 4 GN 1/3	LED di serie	30
<b>SUSHI 6 GN</b>	270	230v/1/50Hz	+1/+5	🔒	❄️	MAN	R 404a	n° 6 GN 1/3	LED di serie	37
<b>SUSHI 8 GN</b>	270	230v/1/50Hz	+1/+5	🔒	❄️	MAN	R 404a	n° 8 GN 1/3	LED di serie	44
<b>SUSHI 10 GN</b>	270	230v/1/50Hz	+1/+5	🔒	❄️	MAN	R 404a	n° 10 GN 1/3	LED di serie	48
<b>SUSHI 4 PI</b>	270	230v/1/50Hz	+1/+5	🔒	❄️	MAN	R 404a	-	LED di serie	30
<b>SUSHI 6 PI</b>	270	230v/1/50Hz	+1/+5	🔒	❄️	MAN	R 404a	-	LED di serie	37
<b>SUSHI 8 PI</b>	270	230v/1/50Hz	+1/+5	🔒	❄️	MAN	R 404a	-	LED di serie	44
<b>SUSHI 10 PI</b>	270	230v/1/50Hz	+1/+5	🔒	❄️	MAN	R 404a	-	LED di serie	46

NEW

Prezzi vedi a pagina 13-14  
Prices see page 13-14

Dati di collaudo - Test details - Détails d'essai - Prüfungsergebnisse - Datos de ensayo - MAX = (30°C - % U.R. 55)

PICCOLA ESPOSIZIONE SMALL DISPLAYS  
REFRIGERATORI & CONGELATORI REFRIGERATORS & FREEZERS  
MINIBAR & FARMACIA MINIBAR & PHARMACY  
ARMADI SPECIALI SPECIAL CABINETS  
PASTICCERIA PASTRY  
RISTORAZIONE CATERING EQUIPMENT  
PIZZERIA PIZZERIA  
SUPERMERCATI SUPERMARKETS  
IPERMERCATI HYPERMARKETS  
ATTREZZATURE COMPLEMENTARI di servizio ADDITIONAL EQUIPMENT'S SERVICE



**SUSHI PI**

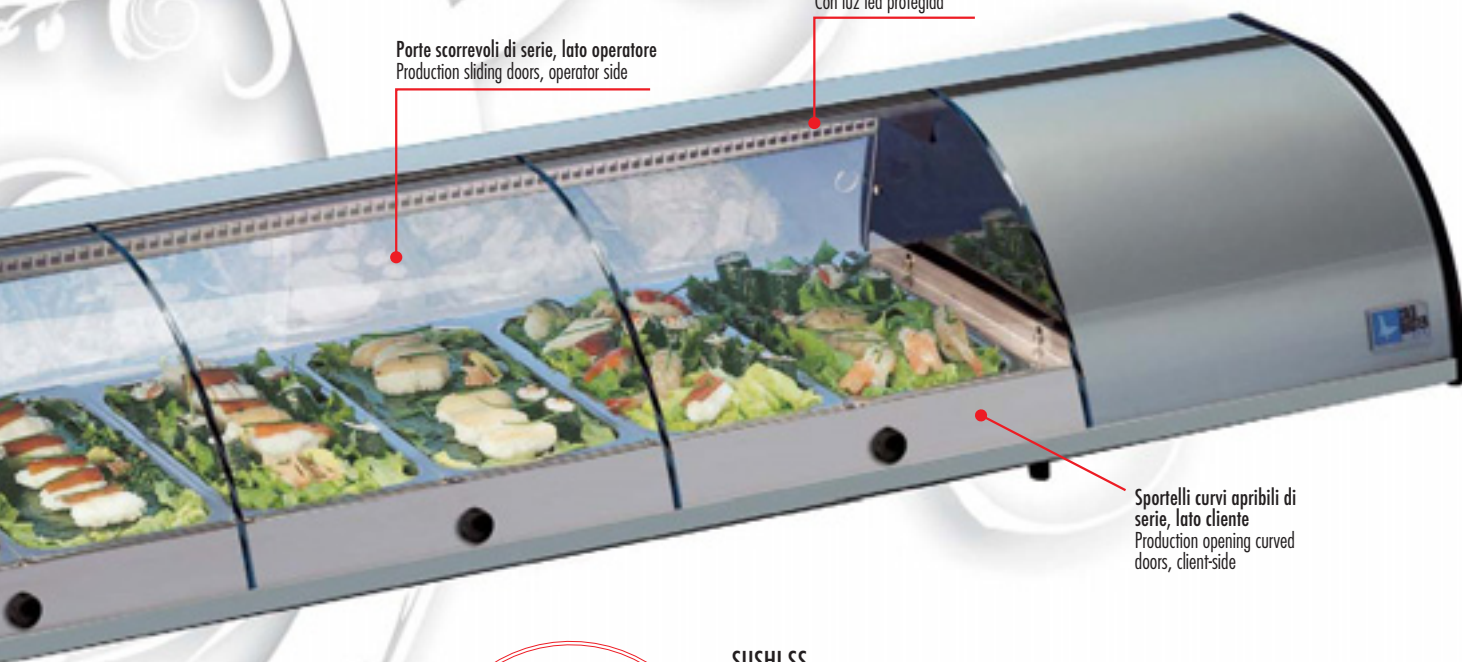
**PI**  
Piano inox refrigerato AISI 316 per esposizione di piatti pronti  
AISI 316 refrigerated stainless steel top for display of ready-to-serve dishes



**SUSHI 6 GN SS**

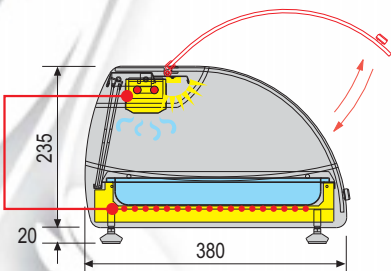
Con luce led protetta  
With shielded led light  
Avec lumière led protégée  
Mit geschütztem Led Licht  
Con luz led protegida

Porte scorrevoli di serie, lato operatore  
Production sliding doors, operator side

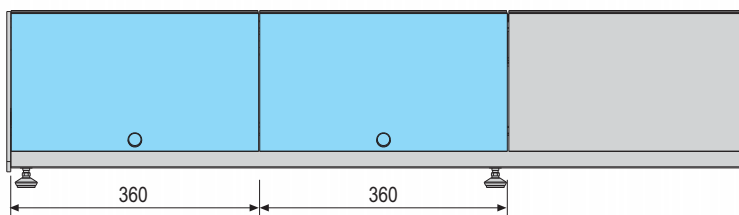


Sportelli curvi apribili di serie, lato cliente  
Production opening curved doors, client-side

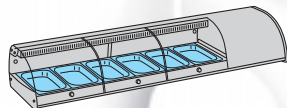
Doppio evaporatore:  
l'evaporatore superiore è dotato di bacinella raccolta condensa.  
Double evaporator: the upper evaporator is supplied with condensate basin.



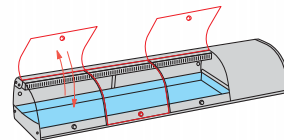
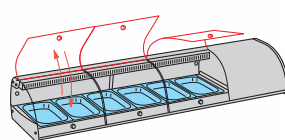
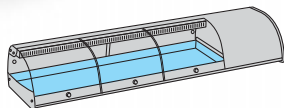
**SUSHI SS**



**SUSHI GN SS**



**SUSHI PI SS**



	Watt	230v/1/50Hz	°C		DEFROST	H <sub>2</sub> O		GN - h. 40 mm. ACCESSORI / ACCESSORIES	mm. (LxPxH)	Sportelli frontali Front doors	LED di serie	Kg.
<b>SUSHI 4 GN SS</b>	300	230v/1/50Hz	+1/+5			MAN	R 404a	n° 4 GN 1/3	1085x380x255	2	LED di serie	30
<b>SUSHI 6 GN SS</b>	300	230v/1/50Hz	+1/+5			MAN	R 404a	n° 6 GN 1/3	1437x380x255	3	LED di serie	37
<b>SUSHI 8 GN SS</b>	300	230v/1/50Hz	+1/+5			MAN	R 404a	n° 8 GN 1/3	1790x380x255	4	LED di serie	44
<b>SUSHI 10 GN SS</b>	300	230v/1/50Hz	+1/+5			MAN	R 404a	n° 10 GN 1/3	2141x380x255	5	LED di serie	48
<b>SUSHI 6 PI SS</b>	300	230v/1/50Hz	+1/+5			MAN	R 404a	-	1437x380x255	3	LED di serie	37
<b>SUSHI 8 PI SS</b>	300	230v/1/50Hz	+1/+5			MAN	R 404a	-	1790x380x255	4	LED di serie	44
<b>SUSHI 10 PI SS</b>	300	230v/1/50Hz	+1/+5			MAN	R 404a	-	2141x380x255	5	LED di serie	46

Dati di collaudo - Test details - Détails d'essai - Prüfungsergebnisse - Datos de ensayo - MAX = (30°C - % U.R. 55)



Prezzi da pagina 14-15  
Prices see page 14-15



ATTREZZATURE COMPLEMENTARI di servizio  
ADDITIONAL EQUIPMENT'S SERVICE

IPERMERCATI  
HYPERMARKETS

SUPERMERCATI  
SUPERMARKETS

PIZZERIA  
PIZZERIA

RISTORAZIONE  
CATERING EQUIPMENT

PASTICCERIA  
PASTRY

ARMADI SPECIALI  
SPECIAL CABINETS

MINIBAR & FARMACIA  
MINIBAR & PHARMACY

REFRIGERATORI & CONGELATORI  
REFRIGERATORS & FREEZERS

PICCOLA ESPOSIZIONE  
SMALL DISPLAYS



## SUSHI 4 D GN

**NEW**

Con luce led protetta  
With shielded led light  
Avec lumière led protégée  
Mit geschütztem Led Licht  
Con luz led protegida

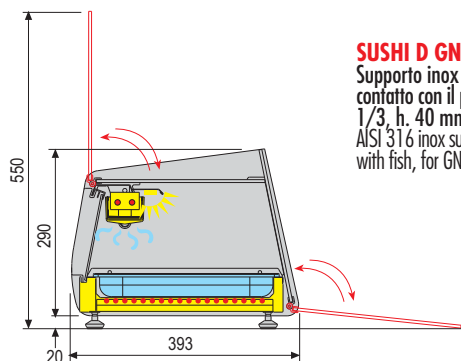
Porte scorrevoli di serie, lato operatore  
Production sliding doors, operator side

Apertura e chiusura sequenziali dei vetri superiore e frontale. Clip di sicurezza invisibile.  
Upper and frontal glasses with sequential opening and closing system. Invisible security clip.



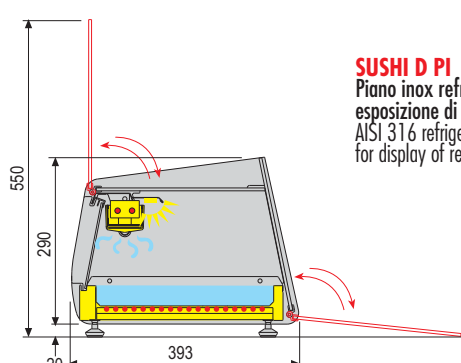
Il nuovo sistema di apertura/chiusura permette una gestione a 360° della vetrina, facilitandone uso, pulizia e manutenzione.  
The new opening/closing system allow to operate at 360°C for an easier use, cleaning and maintenance.

Acciaio inox e resistente vetro temperato, garantiscono affidabilità ed eleganza alle nuove vetrine con Vetro Dritto.  
Stainless steel and tempered strong glass give reliability and elegance to the new showcases with straight glass.



### SUSHI D GN

Supporto inox AISI 316, idoneo al contatto con il pesce, per bacinelle GN 1/3, h. 40 mm.  
AISI 316 inox support, suitable for contact with fish, for GN 1/3 basins, h. 40 mm.



### SUSHI D PI

Piano inox refrigerato AISI 316 per esposizione di piatti pronti  
AISI 316 refrigerated stainless steel top for display of ready-to-serve dishes



Watt

°C

H<sub>2</sub>O

GN - h. 40 mm.  
ACCESSORI / ACCESSORIES

mm. (LxP)  
Piano Espositiva  
Exhibition plane

mm. (LxPxH)

Kg.

**NEW** SUSHI 4 D GN

**NEW** SUSHI 6 D GN

**NEW** SUSHI 8 D GN

**NEW** SUSHI 4 D PI

**NEW** SUSHI 6 D PI

**NEW** SUSHI 8 D PI

270

270

270

270

270

270

230v/1/50Hz

230v/1/50Hz

230v/1/50Hz

230v/1/50Hz

230v/1/50Hz

230v/1/50Hz

+1/+5

+1/+5

+1/+5

+1/+5

+1/+5

+1/+5



MAN

MAN

MAN

MAN

MAN

MAN

R 404a

R 404a

R 404a

R 404a

R 404a

R 404a

n° 4 GN 1/3

n° 6 GN 1/3

n° 8 GN 1/3

-

-

-

-

705x325

1060x325

1410x325

1085x393x310

1437x393x310

1790x393x310

LED di serie

LED di serie

LED di serie

LED di serie

LED di serie

LED di serie

30

36

44

30

35

44

Prezzi vedi a pagina 15  
Prices see page 15

Dati di collaudo - Test details - Détails d'essai - Prüfungsergebnisse - Datos de ensayo - MAX = (30°C - % U.R. 55)