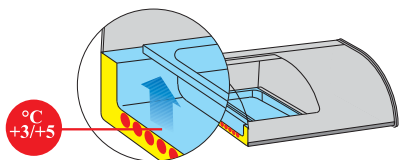


# Linee Tapas & Sushi

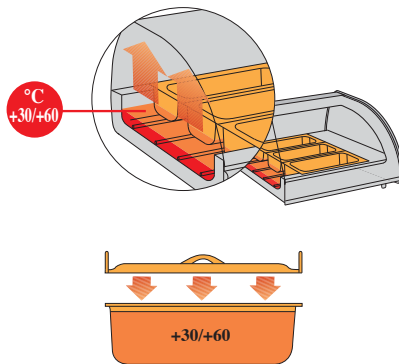
**Vetrine calde e refrigerate da appoggio con vetro curvo o dritto / Hot and refrigerated bearing display cabinets with straight or curved glass / Vitrines chaudes et réfrigérantes d'appui avec vitre bombée ou droit / Warm und Kühlvitrinen zum Auflegen, mit gebogenem oder geraden Glas / Vitrinas refrigeradas y calientes de apoyo con vidrio curvo o rectos**

**Vetrine progettate per presentazione e servizio, non idonea per la conservazione / Showcases designed for presentation and service, not suitable for conservation**

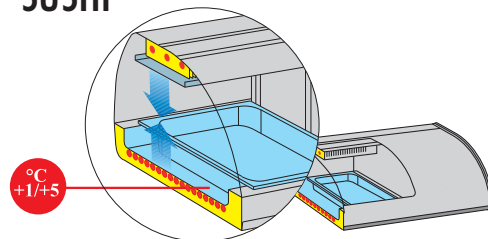
## TAPAS



## TAPAS BAIN-MARIE



## SUSHI



- Doppio evaporatore: l'evaporatore superiore è dotato di bacinella raccolta condensa.
- Double evaporator: the upper evaporator is supplied with condensate basin.
- Double évaporateur: l'évaporateur supérieur est équipé d'une bassine pour la récupération de l'eau de condensation.
- Doppelverdampfer: der obere Verdampfer ist mit Kondenswassersammelbehälter ausgestattet.
- Doble evaporador: el evaporador superior es equipado con bandeja de recolección agua de condensación.

LE BACINELLE NON SONO COMPRESSE NEL PREZZO / BASINS ARE NOT INCLUDED IN THE PRICE / LES BASSINES NE SONT PAS COMPRISES DANS LE PRIX / DIE SCHALEN SIND IM PREIS NICHT INBEGRIFFEN / EL PRECIO NO COMPRENDE LAS BANDEJAS

## Colori / Colour / Couleurs / Farbe / Colores

### TAPAS / SUSHI

Colore di serie / Standard colour / Couleur standards / Standardfarbe / Color estándar



Colore argento / Silver colour / Couleur argent / Silber-Farbe / Color plata

Colori Optional / Optional colors / Couleurs Optionnel / Extrafarben / Colores extras



Colore nero / Black / Couleur noir / Schwarzfarbe / Color negro



Colore oro / Gold color / Couleur or / Farbe Gold / Color oro

### TAPAS SS / SUSHI SS

Colore di serie / Standard colour / Couleur standards / Standardfarbe / Color estándar



Colore argento / Silver colour / Couleur argent / Silber-Farbe / Color plata

Colori Optional / Optional colors / Couleurs Optionnel / Extrafarben / Colores extras



Colore nero / Black / Couleur noir / Schwarzfarbe / Color negro



Colore oro / Gold color / Couleur or / Farbe Gold / Color oro

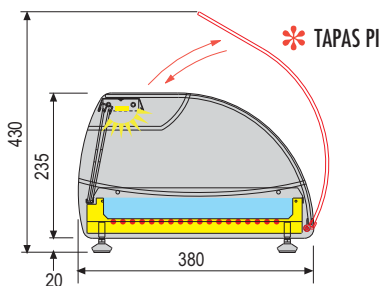


**TAPAS 6 GN**



**TAPAS PI**

Piano inox refrigerato AISI 304 per esposizione di piatti pronti  
 AISI 304 refrigerated stainless steel top for display of ready-to-serve dishes  
 Porte scorrevoli di serie, lato operatore  
 Sliding doors, operator side  
 Vetro curvo apribile di serie, per pulizia e manutenzione, lato cliente  
 Standard opening curved glass for cleaning and maintenance on the client-side  
 Luce led protetta  
 Shielded led light  
 Struttura in acciaio inox  
 Stainless steel structure



**\* TAPAS GN**

**TAPAS GN**

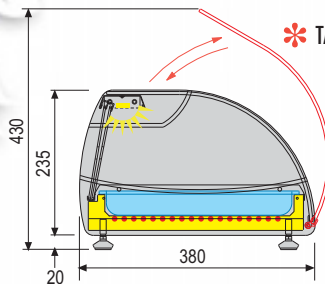
Supporto inox AISI 304 per bacinelle GN 1/3, h. 40 mm.  
 AISI 304 inox support for GN 1/3 basins, h. 40 mm.

Porte scorrevoli di serie, lato operatore  
 Sliding doors, operator side

\* Vetro curvo apribile di serie, per pulizia e manutenzione, lato cliente  
 Standard opening curved glass for cleaning and maintenance on the client-side.

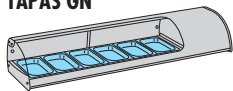
Luce led protetta  
 Shielded led light

Struttura in acciaio inox  
 Stainless steel structure



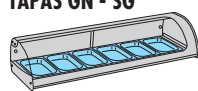
**TAPAS PI**

**TAPAS GN**



- TAPAS 4 GN (LxPxH) 1085x380x255
- TAPAS 6 GN (LxPxH) 1437x380x255
- TAPAS 8 GN (LxPxH) 1790x380x255
- TAPAS 10 GN (LxPxH) 2141x380x255

**TAPAS GN - SG**



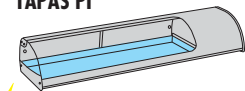
- TAPAS 4 GN - SG (LxPxH) 820x380x255
- TAPAS 6 GN - SG (LxPxH) 1172x380x255
- TAPAS 8 GN - SG (LxPxH) 1524x380x255
- TAPAS 10 GN - SG (LxPxH) 1876x380x255

**TAPAS GN - SPLIT**



- TAPAS 4 GN - SPLIT (LxPxH) 820x380x255
- TAPAS 6 GN - SPLIT (LxPxH) 1172x380x255
- TAPAS 8 GN - SPLIT (LxPxH) 1524x380x255
- TAPAS 10 GN - SPLIT (LxPxH) 1876x380x255

**TAPAS PI**



- \* TAPAS 4 PI (LxPxH) 1085x380x255
- TAPAS 6 PI (LxPxH) 1437x380x255
- TAPAS 8 PI (LxPxH) 1790x380x255
- TAPAS 10 PI (LxPxH) 2141x380x255

	Watt	230v/1/50Hz	°C	DEFROST	H <sub>2</sub> O	GN - h. 40 mm. ACCESSORI / ACCESSORIES	Kg.
<b>TAPAS 4 GN</b>	262	230v/1/50Hz	+3/+5	MAN	R 404a	n° 4 GN 1/3	30
<b>TAPAS 6 GN</b>	262	230v/1/50Hz	+3/+5	MAN	R 404a	n° 6 GN 1/3	36
<b>TAPAS 8 GN</b>	266	230v/1/50Hz	+3/+5	MAN	R 404a	n° 8 GN 1/3	44
<b>TAPAS 10 GN</b>	266	230v/1/50Hz	+3/+5	MAN	R 404a	n° 10 GN 1/3	51
<b>TAPAS 4 PI</b>	262	230v/1/50Hz	+3/+5	MAN	R 404a	-	30
<b>TAPAS 6 PI</b>	262	230v/1/50Hz	+3/+5	MAN	R 404a	-	35
<b>TAPAS 8 PI</b>	266	230v/1/50Hz	+3/+5	MAN	R 404a	-	44
<b>TAPAS 10 PI</b>	266	230v/1/50Hz	+3/+5	MAN	R 404a	-	48

Dati di collaudo - Test details - Détails d'essai - Prüfungsergebnisse - Datos de ensayo - MAX = (30°C - % U.R. 55)

Prezzi vedi a pagina 8-9  
 Prices see page 8-9

PICCOLA ESPOSIZIONE  
 SMALL DISPLAYS

REFRIGERATORI & CONGELATORI  
 REFRIGERATORS & FREEZERS

MINIBAR & FARMACIA  
 MINIBAR & PHARMACY

ARMADI SPECIALI  
 SPECIAL CABINETS

PASTICCERIA  
 PASTRY

RISTORAZIONE  
 CATERING EQUIPMENT

PIZZERIA  
 PIZZERIA

SUPERMERCATI  
 SUPERMARKETS

IPERMERCATI  
 HYPERMARKETS

10  
 ATTREZZATURE COMPLEMENTARI di servizio  
 ADDITIONAL EQUIPMENT'S SERVICE



PICCOLA ESPOSIZIONE / SMALL DISPLAYS  
 REFRIGERATORI & CONGELATORI / REFRIGERATORS & FREEZERS  
 MINIBAR & FARMACIA / MINIBAR & PHARMACY  
 ARMADI SPECIALI / SPECIAL CABINETS  
 PASTICCERIA / PASTRY  
 RISTORAZIONE / CATERING EQUIPMENT  
 PIZZERIA / PIZZERIA  
 SUPERMERCATI / SUPERMARKETS  
 IPERMERCATI / HYPERMARKETS  
 ATTREZZATURE COMPLEMENTARI di servizio / ADDITIONAL EQUIPMENT'S SERVICE



**TAPAS 6 GN SS**

**NEW**

Porte scorrevoli di serie, lato operatore  
 Production sliding doors, operator side

Con luce led protetta  
 With shielded led light  
 Avec lumière led protégée  
 Mit geschütztem Led Licht  
 Con luz led protegida



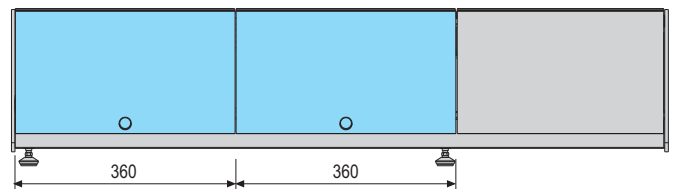
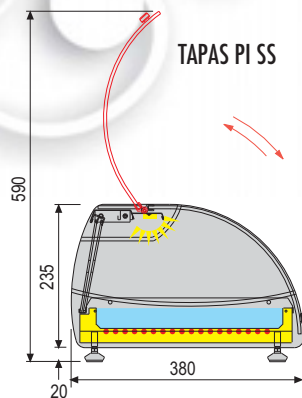
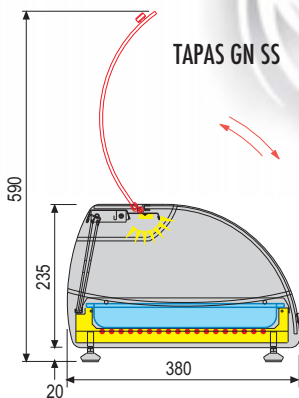
Sportelli curvi apribili di serie, lato cliente  
 Production opening curved doors, client-side

**GN SS**  
 Supporto inox AISI 304 per bacinelle GN 1/3, h. 40 mm.  
 AISI 304 inox support for GN 1/3 basins, h. 40 mm.

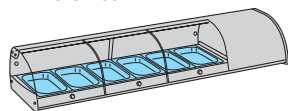
Struttura in acciaio inox  
 Stainless steel structure  
 Structure en acier inox  
 Konstruktion aus rostfreiem Stahl  
 Estructura en acero inox

**TAPAS PI SS**

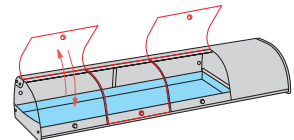
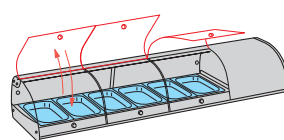
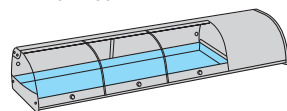
**PI SS**  
 Piano inox refrigerato AISI 304 per esposizione di piatti pronti  
 AISI 304 refrigerated stainless steel top for display of ready-to-serve dishes



**TAPAS GN SS**



**TAPAS PI SS**



Watt

°C

H<sub>2</sub>O

GN - h. 40 mm.  
 ACCESSORI / ACCESSORIES

mm. (LxPxH)

Sportelli frontali  
 Front doors

Kg.

<b>TAPAS 4 GN SS</b>	262	230v/1/50Hz	+3/+5	MAN	R 404a	n° 4 GN 1/3	1085x380x255	2	LED di serie	30
<b>TAPAS 6 GN SS</b>	262	230v/1/50Hz	+3/+5	MAN	R 404a	n° 6 GN 1/3	1437x380x255	3	LED di serie	36
<b>TAPAS 8 GN SS</b>	266	230v/1/50Hz	+3/+5	MAN	R 404a	n° 8 GN 1/3	1790x380x255	4	LED di serie	44
<b>TAPAS 10 GN SS</b>	266	230v/1/50Hz	+3/+5	MAN	R 404a	n° 10 GN 1/3	2141x380x255	5	LED di serie	51
<b>TAPAS 4 PI SS</b>	262	230v/1/50Hz	+3/+5	MAN	R 404a	-	1085x380x255	2	LED di serie	30
<b>TAPAS 6 PI SS</b>	262	230v/1/50Hz	+3/+5	MAN	R 404a	-	1437x380x255	3	LED di serie	35
<b>TAPAS 8 PI SS</b>	266	230v/1/50Hz	+3/+5	MAN	R 404a	-	1790x380x255	4	LED di serie	44
<b>TAPAS 10 PI SS</b>	266	230v/1/50Hz	+3/+5	MAN	R 404a	-	2141x380x255	5	LED di serie	48

Prezzi vedi a pagina 9-10  
 Prices see page 9-10

Dati di collaudo - Test details - Détails d'essai - Prüfungsergebnisse - Datos de ensayo - MAX = (30°C - % U.R. 55)





**TAPAS 4 D GN**

**NEW**

Con luce led protetta  
With shielded led light  
Avec lumière led protégée  
Mit geschütztem Led Licht  
Con luz led protegida

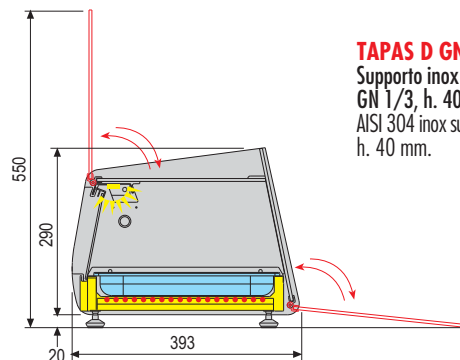
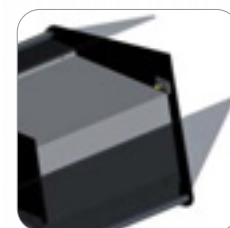
Porte scorrevoli di serie, lato operatore  
Production sliding doors, operator side

Apertura e chiusura sequenziali dei vetri superiore e frontale. Clip di sicurezza invisibile.  
Upper and frontal glasses with sequential opening and closing system. Invisible security clip.

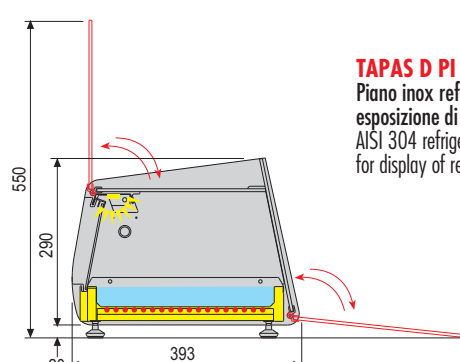


Acciaio inox e resistente vetro temperato, garantiscono affidabilità ed eleganza alle nuove vetrine con Vetro Dritto.  
Stainless steel and tempered strong glass give reliability and elegance to the new showcases with straight glass.

Il nuovo sistema di apertura/chiusura permette una gestione a 360° della vetrina, facilitandone uso, pulizia e manutenzione.  
The new opening/closing system allow to operate at 360° for an easier use, cleaning and maintenance.



**TAPAS D GN**  
Supporto inox AISI 304 per bacinelle GN 1/3, h. 40 mm.  
AISI 304 inox support for GN 1/3 basins, h. 40 mm.



**TAPAS D PI**  
Piano inox refrigerato AISI 304 per esposizione di piatti pronti  
AISI 304 refrigerated stainless steel top for display of ready-to-serve dishes



Watt

°C

DEFROST

H<sub>2</sub>O

GN - h. 40 mm.  
ACCESSORI / ACCESSORIES

mm. (LxP)  
Piano Espositivo  
Exhibition plane

mm. (LxPxH)

Kg.

	Watt	230v/1/50Hz	+3/+5	DEFROST	H <sub>2</sub> O	ACCESSORI / ACCESSORIES	mm. (LxP) Piano Espositivo Exhibition plane	mm. (LxPxH)	LED di serie	Kg.
<b>TAPAS 4 D GN</b>	262	230v/1/50Hz	+3/+5	☑	MAN	n° 4 GN 1/3	-	1085x393x310	LED di serie	30
<b>TAPAS 6 D GN</b>	262	230v/1/50Hz	+3/+5	☑	MAN	n° 6 GN 1/3	-	1437x393x310	LED di serie	36
<b>TAPAS 8 D GN</b>	266	230v/1/50Hz	+3/+5	☑	MAN	n° 8 GN 1/3	-	1790x393x310	LED di serie	44
<b>TAPAS 4 D PI</b>	262	230v/1/50Hz	+3/+5	☑	MAN	-	705x325	1085x393x310	LED di serie	30
<b>TAPAS 6 D PI</b>	262	230v/1/50Hz	+3/+5	☑	MAN	-	1060x325	1437x393x310	LED di serie	35
<b>TAPAS 8 D PI</b>	266	230v/1/50Hz	+3/+5	☑	MAN	-	1410x325	1790x393x310	LED di serie	44

Dati di collaudo - Test details - Détails d'essai - Prüfungsergebnisse - Datos de ensayo - MAX = (30°C - % U.R. 55)



Prezzi vedi a pagina 10  
Prices see page 10



ATTREZZATURE COMPLEMENTARI di servizio  
ADDITIONAL EQUIPMENT'S SERVICE

IPERMERCATI  
HYPERMARKETS

SUPERMERCATI  
SUPERMARKETS

PIZZERIA  
PIZZERIA

RISTORAZIONE  
CATERING EQUIPMENT

PASTICCERIA  
PASTRY

ARMADI SPECIALI  
SPECIAL CABINETS

MINIBAR & FARMACIA  
MINIBAR & PHARMACY

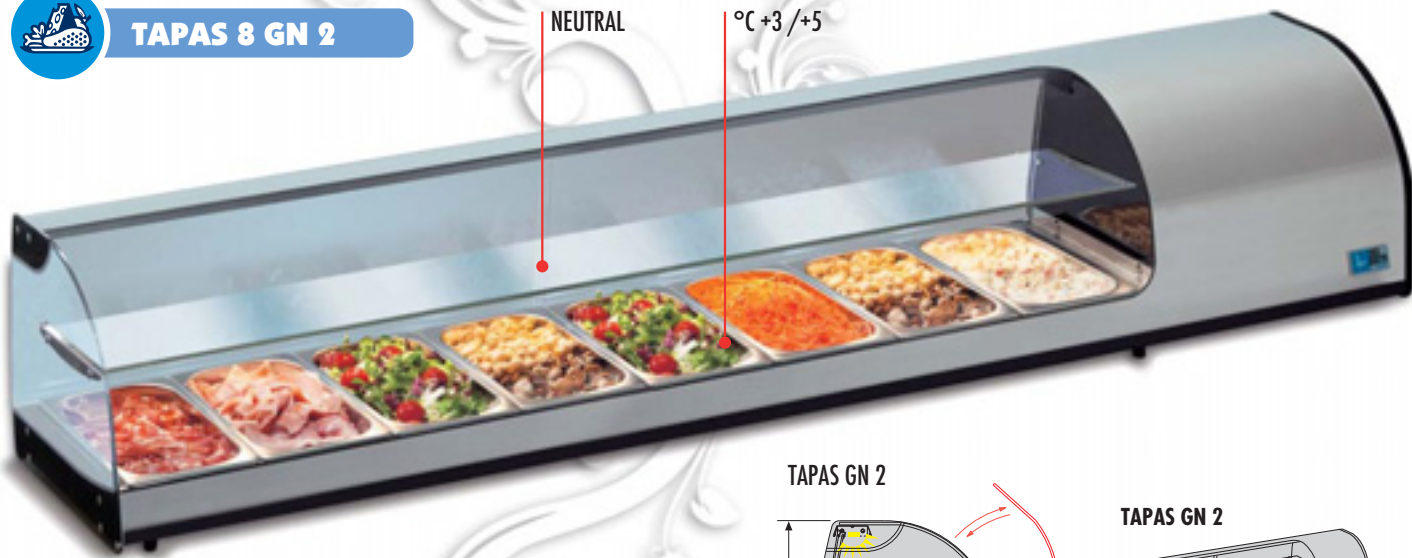
REFRIGERATORI & CONGELATORI  
REFRIGERATORS & FREEZERS

PICCOLA ESPOSIZIONE  
SMALL DISPLAYS

PICCOLA ESPOSIZIONE / SMALL DISPLAYS  
 REFRIGERATORI & CONGELATORI / REFRIGERATORS & FREEZERS  
 MINIBAR & FARMACIA / MINIBAR & PHARMACY  
 ARMADI SPECIALI / SPECIAL CABINETS  
 PASTICCERIA / PASTRY  
 RISTORAZIONE / CATERING EQUIPMENT  
 PIZZERIA / PIZZERIA  
 SUPERMERCATI / SUPERMARKETS  
 IPERMERCATI / HYPERMARKETS  
 ATTREZZATURE COMPLEMENTARI di servizio / ADDITIONAL EQUIPMENT'S SERVICE



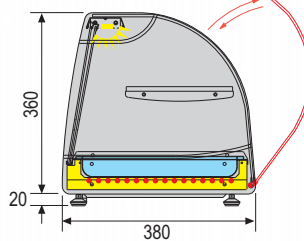
**TAPAS 8 GN 2**



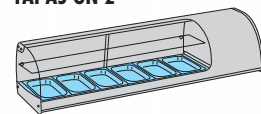
NEUTRAL

°C +3 /+5

**TAPAS GN 2**



**TAPAS GN 2**



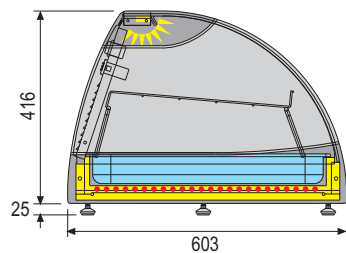
- TAPAS 4 GN 2 (LxPxH) 1085x380x380
- TAPAS 6 GN 2 (LxPxH) 1437x380x380
- TAPAS 8 GN 2 (LxPxH) 1790x380x380
- TAPAS 10 GN 2 (LxPxH) 2141x380x380

Con luce protetta  
 With shielded light  
 Avec lumière protégée  
 Mit geschütztem Licht  
 Con luz protegida

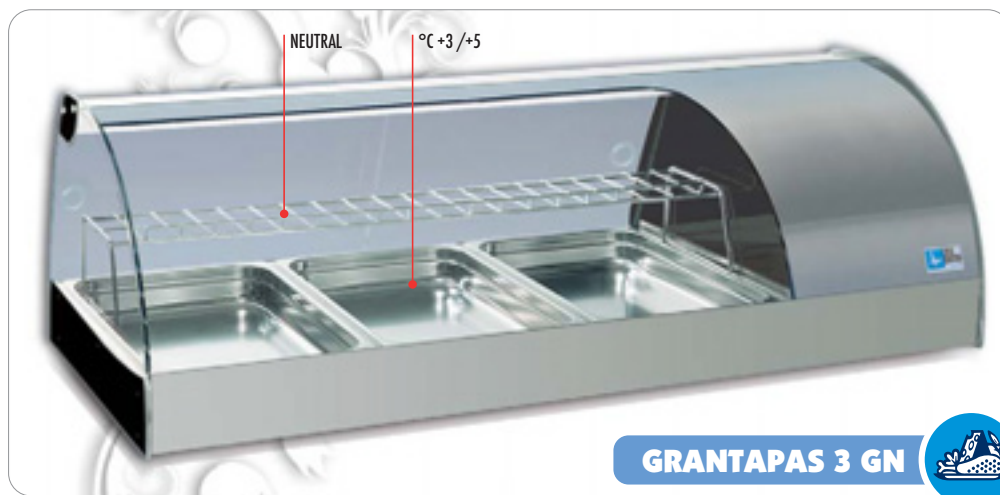
Porte scorrevoli  
 Sliding doors  
 Portes coulissantes  
 Schiebetüre  
 Puertas corredizas

Struttura in acciaio inox  
 Stainless steel structure  
 Structure en acier inox  
 Konstruktion aus rostfreiem Stahl  
 Estructura en acero inox

**\* GRANTAPAS GN**



**\* Grantapas: vetro curvo non apribile.**  
 Grantapas: not opening curved glass.  
 Grantapas: verre bombé non ouvrant.  
 Grantapas: nicht aufklappbares gewölbtes Glas.  
 Grantapas: cristal curvado no abatible.

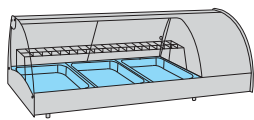


NEUTRAL

°C +3 /+5

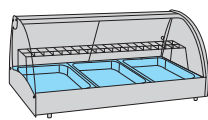
**GRANTAPAS 3 GN**

**GRANTAPAS GN**



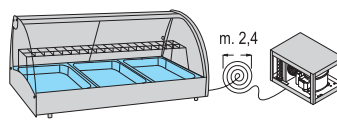
- GRANTAPAS 2 GN (LxPxH) 1005x603x441
- GRANTAPAS 3 GN (LxPxH) 1330x603x441
- GRANTAPAS 4 GN (LxPxH) 1655x603x441

**GRANTAPAS GN - SG**



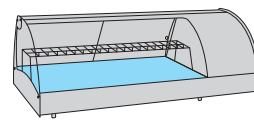
- GRANTAPAS 2 GN - SG (LxPxH) 780x603x441
- GRANTAPAS 3 GN - SG (LxPxH) 1105x603x441
- GRANTAPAS 4 GN - SG (LxPxH) 1425x603x441

**GRANTAPAS GN - SPLIT**



- GRANTAPAS 2 GN - SG SPLIT (LxPxH) 780x603x441
- GRANTAPAS 3 GN - SG SPLIT (LxPxH) 1105x603x441
- GRANTAPAS 4 GN - SG SPLIT (LxPxH) 1425x603x441

**GRANTAPAS PI**



- GRANTAPAS 2 PI (LxPxH) 1005x603x441
- GRANTAPAS 3 PI (LxPxH) 1330x603x441
- GRANTAPAS 4 PI (LxPxH) 1655x603x441

								<b>ACCESSORI / ACCESSORIES</b>		
	Watt		°C		DEFROST	H <sub>2</sub> O				Kg.
<b>GRANTAPAS 2 GN</b>	265	230v/1/50Hz	+3/+5			MAN	R 404a	n° 6 GN 1/3 o n° 2 GN 1/1 - h. 65 mm.	LED di serie	43
<b>GRANTAPAS 3 GN</b>	273	230v/1/50Hz	+3/+5			MAN	R 404a	n° 9 GN 1/3 o n° 3 GN 1/1 - h. 65 mm.	LED di serie	50
<b>GRANTAPAS 4 GN</b>	281	230v/1/50Hz	+3/+5			MAN	R 404a	n° 12 GN 1/3 o n° 4 GN 1/1 - h. 65 mm.	LED di serie	72
<b>TAPAS 4 GN 2</b>	240	230v/1/50Hz	+3/+5			MAN	R 404a	n° 4 GN 1/3 - h. 40 mm.	LED di serie	33
<b>TAPAS 6 GN 2</b>	260	230v/1/50Hz	+3/+5			MAN	R 404a	n° 6 GN 1/3 - h. 40 mm.	LED di serie	39
<b>TAPAS 8 GN 2</b>	260	230v/1/50Hz	+3/+5			MAN	R 404a	n° 8 GN 1/3 - h. 40 mm.	LED di serie	45
<b>TAPAS 10 GN 2</b>	260	230v/1/50Hz	+3/+5			MAN	R 404a	n° 10 GN 1/3 - h. 40 mm.	LED di serie	51

Prezzi vedi a pagina 11-12  
 Prices see page 11-12

Dati di collaudo - Test details - Détails d'essai - Prüfungsergebnisse - Datos de ensayo - MAX = (30°C - % U.R. 55)



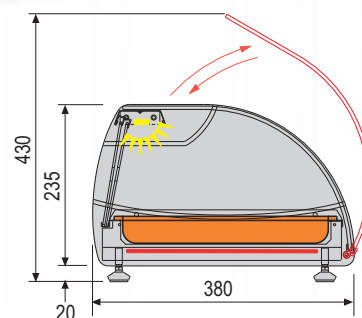
## TAPAS 6 GN BM

Porte scorrevoli  
Sliding doors  
Portes coulissantes  
Schiebetüre  
Puertas corredizas

Con luce led protetta  
With shielded led light  
Avec lumière led protégée  
Mit geschütztem Led Licht  
Con luz led protegida



TAPAS 4 GN BM  
TAPAS 6 GN BM  
TAPAS 8 GN BM



Struttura in acciaio inox con decori in alluminio anodizzato  
Stainless steel structure with anodized aluminium ornament  
Structure en acier inox avec décors en aluminium anodisé  
Konstruktion aus rostfreiem Stahl mit Alu-Dekorationen galvanisch  
Estructura en acero inox con decoraciones en aluminio anodizado

## GRANTAPAS 3 GN BM

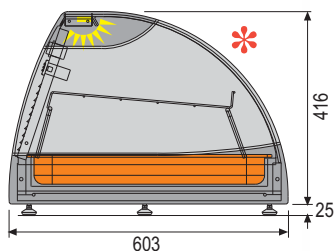


Porte scorrevoli  
Sliding doors  
Portes coulissantes  
Schiebetüre  
Puertas corredizas

Con luce led protetta  
With shielded led light  
Avec lumière led protégée  
Mit geschütztem Led Licht  
Con luz led protegida



Grantapas GN BM: vetro curvo non apribile.  
Grantapas GN BM: not opening curved glass.  
Grantapas GN BM: verre bombé non ouvrant.  
Grantapas GN BM: nicht aufklappbares gewölbtes Glas.  
Grantapas GN BM: cristal curvado no abatible.



Watt

°C

GN - h. 40 mm.  
ACCESSORI / ACCESSORIES

GN - h. 65 mm.  
ACCESSORI / ACCESSORIES

mm. (LxPxH)

Kg.

<b>GRANTAPAS 2 GN BM</b>	1200	230v/1/50Hz	+30/+60	n° 2 GN 1/1 o n° 6 GN 1/3	n° 2 GN 1/1 o n° 6 GN 1/3	780x603x441	Di serie	23
<b>GRANTAPAS 3 GN BM</b>	1800	230v/1/50Hz	+30/+60	n° 3 GN 1/1 o n° 9 GN 1/3	n° 3 GN 1/1 o n° 9 GN 1/3	1105x603x441	Di serie	31
<b>GRANTAPAS 4 GN BM</b>	2400	230v/1/50Hz	+30/+60	n° 4 GN 1/1 o n° 12 GN 1/3	n° 4 GN 1/1 o n° 12 GN 1/3	1425x603x441	Di serie	40
<b>TAPAS 4 GN BM</b>	600	230v/1/50Hz	+30/+60	n° 4 GN 1/3	-	820x380x255	Di serie	14
<b>TAPAS 6 GN BM</b>	1200	230v/1/50Hz	+30/+60	n° 6 GN 1/3	-	1172x380x255	Di serie	19
<b>TAPAS 8 GN BM</b>	1200	230v/1/50Hz	+30/+60	n° 8 GN 1/3	-	1524x380x255	Di serie	25



Prezzi vedi a pagina 12-13  
Prices see page 12-13