

ДКПП 33.20.63.700

ОКП 42 2821



**СЧЕТЧИКИ ЭЛЕКТРИЧЕСКОЙ ЭНЕРГИИ NIK
2301...**

Руководство по эксплуатации

ААШХ.411152.007 РЭ
(12R0)

Ине.№ подл.	Подп. и дата
Взам.инв.№	Подп. и дата
Ине.№ дубл.	Подп. и дата

Киев – 2015

Содержание

		С.
1.	Описание	3
2.	Устройство и работа	5
3.	Защита счетчиков от несанкционированного вмешательства.....	6
4.	Использование по назначению	6
5.	Комплектность.....	8
6.	Требования безопасности.....	9
7.	Техническое обслуживание	9
8.	Сведения об упаковке	9
9.	Хранение	9
10.	Транспортирование	10
11.	Гарантии изготовителя	11
	Приложение А Габаритные и установочные размеры счетчиков.....	12
	Приложение Б Схемы подключения счетчиков.....	14

Перв. примен. ААШХ.411152.007	
Справ. №	_____

Подп. и дата	Инв. № дубл.	Взам. инв. №	Подп. и дата
Инв. № подл.	Подп. и дата	Взам. инв. №	Инв. № дубл.

ААШХ.411152.007 РЭ				
Изм	Лист	№ докум.	Подп.	Дата
Разраб.	Ящук			
Пров.	Панащук			
Н.контр.	Клевец			
Утв.				
Счетчики электрической энергии НІК 2301 Руководство по эксплуатации				
			Лит	Лист
			- А	2
			Листов	
			16	
ООО «НІК-ЕЛЕКТРОНІКА»				

Настоящее руководство по эксплуатации распространяется на счетчики электрической энергии типа НК 2301 (далее - счетчики).

Счетчики предназначены для измерения активной энергии в трехфазных трехпроводных и четырехпроводных цепях переменного тока, с трансформаторным и непосредственным подключением по напряжению и току. Счетчики используются для учета электроэнергии в любых отраслях.

1 Описание

1.1 Технические характеристики счетчиков приведены в таблице 1.

Таблица 1

Наименование параметра	Значение параметра
Класс точности по ГОСТ 30207 и ДСТУ ІЕС 62053-21	1,0
Номинальное напряжение U_n , В: для исполнений НК 2301 АП1**, НК 2301 АП2**, НК 2301 АП3**, НК 2301 АК1**, НК 2301 АП1*В, НК 2301 АП2*В, НК 2301 АП3*В, НК 2301 АК1*В; для исполнения НК 2301 АТ1**, НК 2301 АТ1*В; для исполнений НК 2301 АП1**-127, НК 2301 АП2**-127, НК 2301 АП3**-127, НК 2301 АК**-1-127; НК 2301 АП1*В-127, НК 2301 АП2*В -127, НК 2301 АП3*В -127, НК 2301 АК1*В -127;	3×220/380 3×100 3×127/220
для исполнения НК 2301 АТ1**-127, НК 2301 АТ1*В-127	3×220
Допустимое отклонение напряжения сети, % от U_n	от минус 20 до плюс 15
Номинальная сила ток I_n , А	5
Максимальная сила тока $I_{макс}$, А: для исполнений НК 2301 АП1**, НК 2301 АП1**-127; НК 2301 АП1*В, НК 2301 АП1*В -127; для исполнений НК 2301 АП2**, НК 2301 АП2**-127; НК 2301 АП2*В, НК 2301 АП2*В-127; для исполнений НК 2301 АП3**, НК 2301 АП3**-127; НК 2301 АП3*В, НК 2301 АП3*В-127; для исполнений НК 2301 АК1**, НК 2301 АТ1**, НК 2301 АК1*В-127, НК 2301 АТ1*В -127	100 60 120 10

Инв. № подл.	Подп. и дата
Взам. инв. №	Инв. № дубл.
Подп. и дата	

Изм	Лист	№ докум	Подп.	Дата
-----	------	---------	-------	------

ААШХ.411152.007 РЭ

Лист

3

Формат А4м

Наименование параметра	Значение параметра
Номинальная частота, Гц	50
Чувствительность, мА	12,5
Постоянная счетчиков, имп/кВт·ч	8000
Передаточное число, имп/кВт·ч: для исполнений НІК 2301 АП1**, НІК 2301 АП3**, НІК 2301 АП1**-127, НІК 2301 АП3**-127; НІК 2301 АП1*В, НІК 2301 АП3*В, НІК 2301 АП1*В -127, НІК 2301 АП3*В -127; для исполнений НІК 2301 АП2**, НІК 2301 АП2**-127; НІК 2301 АП2*В, НІК 2301 АП2*В-127; для исполнений НІК 2301 АК1**, НІК 2301 АТ1**, НІК 2301 АК1**-127, НІК 2301 АТ1**-127, НІК 2301 АК1*В, НІК 2301 АТ1*В, НІК 2301 АК1*В-127, НІК 2301 АТ1*В-127	200 400 2000
Потребляемая мощность: в цепях напряжения, В·А (Вт); в цепях тока (I = In), В·А	не более 10,0 (2,0); не более 0,05
Количество разрядов счетного механизма	6+1
Межповерочный интервал	16 лет
Диапазон температуры: рабочий; хранения	от минус 40 °С до плюс 70 °С от минус 40 °С до плюс 70 °С
Габариты	указаны в приложении А
Масса, кг	не более 2,3
Степень защиты	IP54
Относительная влажность	< 95 % при 30 °С
<p>Примечание-</p> <p>1.* В зависимости от исполнения счетчики могут иметь условное обозначение «М» - индикация влияния магнитного поля и «С» - защита от радиопомех;</p> <p>2. ** В зависимости от исполнения счетчики могут иметь индикатор магнитного поля про что свидетельствует надпись на щитке «захист від магнітних і радіозавад»;</p> <p>3. Условное обозначение «В»- выпуклый корпус счетчика.</p>	

Инв. № подл.	Подп. и дата
Взам. инв. №	Инв. № дубл.
Подп. и дата	

Изм	Лист	№ докум	Подп.	Дата
-----	------	---------	-------	------

ААШХ.411152.007 РЭ

Лист

4

Формат А4м

1.2 Устройство и работа

1.2.1 Общие сведения

Измерительная часть счетчиков реализована на специализированной интегральной микросхеме (далее – микросхема).

Счетчики имеют испытательный выход, соответствующий требованиям ГОСТ 30207 и ДСТУ ІЕС 62053-21, который предназначен для калибровки и поверки. По требованию заказчика в счетчики дополнительно может встраиваться передаточный выход, позволяющий использовать счетчики в автоматизированных системах учета электроэнергии.

Счетчики имеют светодиодные индикаторы “imp/kW·h” и “МЕРЕЖА”, а также индикаторы состояния “А”, “В” и “С” назначение которых описано в таблице 2.

1.2.2 Принцип работы

Измерение активной электрической энергии осуществляется путем аналого-цифрового преобразования электрических сигналов, которые поступают от первичных преобразователей силы тока и напряжения, с дальнейшим вычислением мощности и интегрирования ее во времени. На выходе микросхемы формируется последовательность импульсов, частота которых пропорциональна активной мощности. В качестве первичных преобразователей силы тока и напряжения используются трансформатор тока и резистивный делитель. Микросхема формирует сигналы управления шаговым двигателем счетного механизма, испытательным и передаточным выходами и индикатором функционирования.

Счетчики измеряют энергию с нарастающим итогом независимо от ее направления. Обратное направление энергии возникает в случае неправильного подключения проводов генератора и нагрузки. Работа индикатора функционирования, поверочного и передаточного выходов при этом не нарушается.

1.2.3 Конструкция счетчиков

Конструкция счетчиков удовлетворяет требованиям ГОСТ 30207 и ДСТУ ІЕС 62053-21. Счетчики выполнены в пластмассовом корпусе, состоящем из цоколя, в который устанавливаются печатная плата, зажимная плата с трансформаторами тока и прозрачного кожуха. Зажимная плата счетчиков закрывается крышкой. Цоколь и кожух счетчиков соединяется тремя пломбируемыми винтами. Для крепления счетчика в точке учета имеется специальный кронштейн. При установке счетчиков на DIN-рейку, кронштейн не используется. Конструкция счетчиков обеспечивает их защиту от воздействия постоянного и переменного магнитного поля повышенной интенсивности. Цепи тока и напряжения в счетчиках прямого включения соединяются внешними перемычками, которые устанавливаются на предприятии-изготовителе.

Габаритные и установочные размеры счетчиков приведены в приложении А.

Инв. № подл.	Подп. и дата
Взам. инв. №	Инв. № дубл.
Подп. и дата	

Изм.	Лист	№ докум	Подп.	Дата
------	------	---------	-------	------

ААШХ.411152.007 РЭ

Лист

5

1.2.4 Стартовый ток и чувствительность

Счетчики начинают измерять энергию, когда мощность нагрузки превышает пороговое значение. При мощности ниже порогового значения энергия не регистрируется, индикатор функционирования не работает, импульсы на испытательном выходе не формируются.

1.2.5 Испытательный и передаточный выходы

Счетчики имеют испытательный и передаточный выходы, электрические параметры которых соответствуют требованиям ГОСТ 30207 и ДСТУ ІЕС 62053-21. Длительность выходных импульсов испытательного выхода переменная и составляет 80 мс при малых нагрузках. С увеличением нагрузки на выходе формируется “меандр”, соответственно, при этом длительность импульсов зависит от нагрузки. Длительность выходных импульсов передаточного выхода не зависит от нагрузки и составляет (80 ± 1) мс. Индикатор функционирования “imp/kW·h” и испытательный выход работают синхронно.

2 Защита счетчиков от несанкционированного вмешательства

2.1 При создании постоянного магнитного поля величиной более 100мТ на поверхности кожуха счетчика магнитом больше чем 50 мм в диаметре и 20 мм высотой в течение 10 с в счетчике срабатывает датчик магнитного поля. При срабатывании датчика магнитного поля индикаторы А, В и С начинают гореть красным цветом.

Показатели датчика сбрасываются при вычитке данных при подключении к контактам В и С через интерфейс токовая петля с помощью ключа или ПК с помощью программы UNIK.

Внимание! До влияния магнита индикация нештатной работы счетчика (превышение-занижение напряжения, неверная последовательность фаз - и т.п.) происходит зеленым цветом, после срабатывания датчика магнитного поля индикация происходит красным цветом.

2.2 Под кожухом на щитке наклеен индикатор магнитного поля «МагнеТ», который соответствует требованиям постановления НКРЕ № 1338 от 14.10.2010 г, вступившего в силу 14.01.2011 г. и используется для выявления попыток воздействия сильным магнитным полем на измерительные приборы. Воздействие магнитного поля фиксируется индикатором, установленным на прибор учета, посредством нарушения его структуры и расположения индикаторной суспензии (суспензия растекается).

3 Использование по назначению

3.1 Подготовка счетчиков к использованию

3.1.1 Извлечь счетчик из упаковки и убедиться в отсутствии механических повреждений, целостности пломб и наличии паспорта.

3.1.2 Снять крышку зажимов счетчика.

Инв. № подл.	Подп. и дата
Взам. инв. №	Инв. № дубл.
Подп. и дата	

Изм	Лист	№ докум	Подп.	Дата
-----	------	---------	-------	------

ААШХ.411152.007 РЭ

Лист

6

Формат А4м

3.1.3 Убедиться в том, что зажимная плата счетчика не имеет механических повреждений, следов интенсивного теплового нагрева, проверить надежность крепления перемычек, находящихся на зажимной плате над входными контактами цепей тока и напряжения.

3.1.4 Установить кронштейн на корпус счетчика в рабочее положение и зафиксировать его. При установке счетчиков на DIN-рейку кронштейн не используется.

3.1.5 Закрепить счетчик с помощью трех винтов или установить на DIN-рейке в рабочем положении в точке учета. Габаритные и установочные размеры его приведены на рисунке А.1 в приложении А.

3.1.6 Провести подключение счетчика. Схемы подключения счетчиков приведены на рисунках Б.1, Б.2 и Б.3 в приложении Б. Схема подключения конкретного исполнения счетчика имеется на внутренней стороне крышки зажимов.

Примечание - Допускается эксплуатация счетчиков НИК 2301 АП1**, НИК 2301 АП2**, НИК 2301 АП3**, НИК 2301 АП1**-127, НИК 2301 АП2**-127, НИК 2301 АП3**-127, НИК 2301 АП1*В, НИК 2301 АП2*В, НИК 2301 АП3*В, НИК 2301 АП1*В-127, НИК 2301 АП2*В-127, НИК 2301 АП3*В-127 с внешними трансформаторами тока при обеспечении надежного и безопасного подключения цепей напряжения. Перемычки между зажимами 1 и 2, 4 и 5, 7 и 8 счетчика при этом должны быть установлены в разомкнутое состояние или удалены.

3.1.7 Подать на счетчик напряжение.

3.1.8 Убедиться что индикаторы состояния указывают на штатную работу счетчика, в противном случае исправить подключение или заменить счетчик.

3.2 Использование счетчиков

3.2.1 В рабочем режиме счетчик измеряет активную электрическую энергию с нарастающим итогом.

3.2.2 Потребление энергии нагрузкой индицируется с помощью индикатора функционирования “imp/kW·h” на лицевой панели счетчика. Количество миганий индикатора пропорционально измеренной электроэнергии. Индикатор функционирования может использоваться для поверки счетчика при наличии в составе поверочного оборудования соответствующих фотоголовок.

3.2.3 Испытательный и передаточный выходы реализованы на электронном ключе с оптической развязкой. Максимально допустимое напряжение ключа в разомкнутом состоянии 30 В, максимально допустимый ток ключа в замкнутом состоянии 30 мА.

Инв. № подл	Подп. и дата
	Инв. № дубл.
Взам. инв. №	Подп. и дата
	Инв. №

Изм	Лист	№ докум	Подп.	Дата
-----	------	---------	-------	------

ААШХ.411152.007 РЭ

Лист

7

Таблица 2 - Состояние индикаторов

	Состояние индикаторов "А", "В", "С"	Описание ситуации
1	Для счетчиков НІК 2301 АП1**, НІК 2301 АП2**, НІК 2301 АП3**, НІК 2301 АК1**, НІК 2301 АП1**-127, НІК 2301 АП2**-127, НІК 2301 АП3**-127, НІК 2301 АК1**-127, НІК 2301 АП1*В, НІК 2301 АП2*В, НІК 2301 АП3*В, НІК 2301 АК1*В, НІК 2301 АП1*В -127, НІК 2301 АП2*В -127, НІК 2301 АП3*В -127, НІК 2301 АК1*В -127	
1.1	Индикаторы не горят	Штатная работа счетчика
1.2	Частое мигание (с периодом 0,5 с) одного из индикаторов "А", "В" или "С"	Напряжение соответствующей фазы на входе счетчика более 1,15 Uном
1.3	Мигание (с периодом 2 с) одного из индикаторов "А", "В" или "С"	Напряжение соответствующей фазы на входе счетчика менее 0,8 Uном
1.4	Индикаторы "А", "В", "С" последовательно загораются и гаснут	Обратная последовательность фаз на входе счетчика
1.5	Одновременно мигают. Индикаторы "А", "В", "С" одновременно загораются и гаснут	Обратное направление тока в одной из фаз (реверс)
2	для счетчиков НІК 2301 АТ1**, НІК 2301 АТ1**-127, НІК 2301 АТ1*В, НІК 2301 АТ1*В-127,	
2.1	Индикаторы не горят	Штатная работа счетчика
2.2	Частое мигание (с периодом 0,5 с) одного из индикаторов "А" или "С"	Линейное напряжение Uав или Uсв на входе счетчика более 1,15 Uном
2.3	Мигание (с периодом 2 с) одного из индикаторов "А", "В" или "С"	Отсутствует напряжение соответствующей фазы на входе счетчика
2.4	Индикаторы "А", "В", "С" последовательно загораются и гаснут	Обратная последовательность фаз на входе счетчика
2.5	Одновременно мигают. Индикаторы "А", "В", "С" одновременно загораются и гаснут	Обратное направление тока в одной из фаз (реверс)

4 Комплектность

4.1 В комплект поставки должны входить:

- счетчик электрической энергии НІК 2301
(одно из исполнений в соответствии с заказом) 1 шт.;
- руководство по эксплуатации (на партию счетчиков в один адрес) 1 экз.;
- паспорт 1 экз.;
- потребительская тара 1 шт.

Инв. № подл.	Подп. и дата
Взам. инв. №	Инв. № дубл.
Подп. и дата	

Изм	Лист	№ докум	Подп.	Дата
-----	------	---------	-------	------

ААШХ.411152.007 РЭ

Лист

8

5 Требования безопасности

5.1 Осуществлять установку, демонтаж, поверку счетчиков могут только организации имеющие соответствующие полномочия.

5.2 Установка и демонтаж счетчиков в точках учета должна проводиться персоналом с квалификационной группой по правилам безопасной эксплуатации электроустановок потребителей - не ниже третьей.

5.3 Подключение и отключение счетчика от сети должно осуществляться при отключенном напряжении сети, должна быть предусмотрена защита от случайного включения напряжения в сети.

5.4 Запрещается вешать на счетчик посторонние предметы, наносить удары по корпусу счетчика

6 Техническое обслуживание

6.1 Техническое обслуживание счетчиков при соблюдении условий эксплуатации проводится один раз в 16 лет.

6.2 Техническое обслуживание заключается в проведении операции поверки, ремонта и калибровки счетчика.

6.3 Операция поверки проводится Укрметртестстандартом.

6.4 Операция ремонта и калибровки проводится на заводе изготовителе.

7 Сведения об упаковке

7.1 Подготовленный к упаковке счетчик помещают в потребительскую тару, представляющую собой коробку из гофрированного картона по ГОСТ 7373.

7.2 Эксплуатационная документация (руководство по эксплуатации и паспорт) должна быть уложена в потребительскую тару вместе со счетчиком.

8 Хранение

8.1 До использования счетчик должен храниться в закрытом помещении в упаковке предприятия-изготовителя. Температура помещения может колебаться в пределах от плюс 5 °С до плюс 40 °С, относительная влажность - не более 80% при температуре 25. Помещение не должно содержать вредных газов и пара.

Инв. № подл.	Подп. и дата
Взам. инв. №	Инв. № дубл.
Подп. и дата	

Изм.	Лист	№ докум	Подп.	Дата
------	------	---------	-------	------

ААШХ.411152.007 РЭ

Лист

9

Формат А4м

9 Транспортирование

9.1 Требования к транспортированию изделия и условиям, при которых оно должно осуществляться

9.2 Условия транспортирования и хранения счетчика в транспортной таре предприятия-изготовителя соответствуют условиям 3 по ГОСТ 15150.

Вид отправок – мелкий малотоннажный.

9.3 Счетчик может транспортироваться в крытых железнодорожных вагонах, перевозиться автомобильным транспортом с защитой от дождя и снега, водным транспортом, а также транспортироваться в герметизированных отапливаемых отсеках самолетов.

9.4 Транспортирование должно осуществляться в соответствии с правилами перевозок, действующими на каждый вид транспорта.

9.5 Счетчик в транспортной таре является прочным к воздействию температуры окружающего воздуха от минус 40 до плюс 70 °С, воздействию относительной влажности окружающего воздуха 95 % при температуре 30 °С и атмосферного давления от 70 до 106,7 кПа (от 537 до 800 мм рт. ст.).

9.6 Счетчик в транспортной таре является прочными к воздействию транспортной тряски при числе ударов от 80 до 120 в минуту с ускорением 30 м/с².

Инв. № подл.	Подп. и дата	Взам. инв. №	Инв. № дубл.	Подп. и дата	Инв. № подл.	Лист
Изм	Лист	№ докум	Подп.	Дата	ААШХ.411152.007 РЭ	

10 Гарантии изготовителя

10.1 При поставке счетчиков внутри Украины предприятие-изготовитель гарантирует соответствие счетчиков требованиям ГОСТ 30207, ДСТУ ІЕС 62053-21 и ТУ У 33.2-33401202-005:2006 при соблюдении потребителем условий эксплуатации, хранения, монтажа, установленных настоящим руководством по эксплуатации.

10.2 Гарантийный срок эксплуатации счетчиков - 3 года с момента их продажи. В случае отсутствия отметки о дате продажи, гарантийный срок эксплуатации исчисляется с даты выпуска.

10.3 При поставке на экспорт предприятие-изготовитель гарантирует качество счетчиков и их соответствие требованиям руководства по эксплуатации в течение 3 лет с момента проследования счетчиков через Государственную границу Украины при соблюдении заказчиком условий эксплуатации и хранения в соответствии с настоящим руководством по эксплуатации и при условии сохранности пломбировки предприятия-изготовителя.

10.4 В случае выхода из строя или несоответствия счетчиков требованиям настоящего руководства по эксплуатации в период гарантийного срока эксплуатации, счетчики должны быть отремонтированы организацией, уполномоченной производить гарантийный ремонт или заменены предприятием-изготовителем.

10.5 При нарушении контрольной пломбы предприятия-изготовителя, при наличии механических повреждений цоколя, кожуха, зажимной платы либо следов интенсивного нагрева на ней или при нарушении правил эксплуатации, изложенных в настоящем руководстве, счетчики снимаются с гарантии и ремонт производится за счет потребителя.

10.6 Предприятие-изготовитель не несет ответственности за счетчики отказавшие при эксплуатации из-за неправильного подключения.

10.7 Послегарантийный ремонт должен производиться организацией, уполномоченной производить ремонт или предприятием-изготовителем по отдельному договору.

10.8 Гарантийный срок хранения – 1 год с момента отгрузки счетчиков.

Инв. № подл.	Подп. и дата
Взам. инв. №	Инв. № дубл.
Подп. и дата	

Изм	Лист	№ докум	Подп.	Дата
-----	------	---------	-------	------

ААШХ.411152.007 РЭ

Лист

11

ПРИЛОЖЕНИЕ А

(справочное)

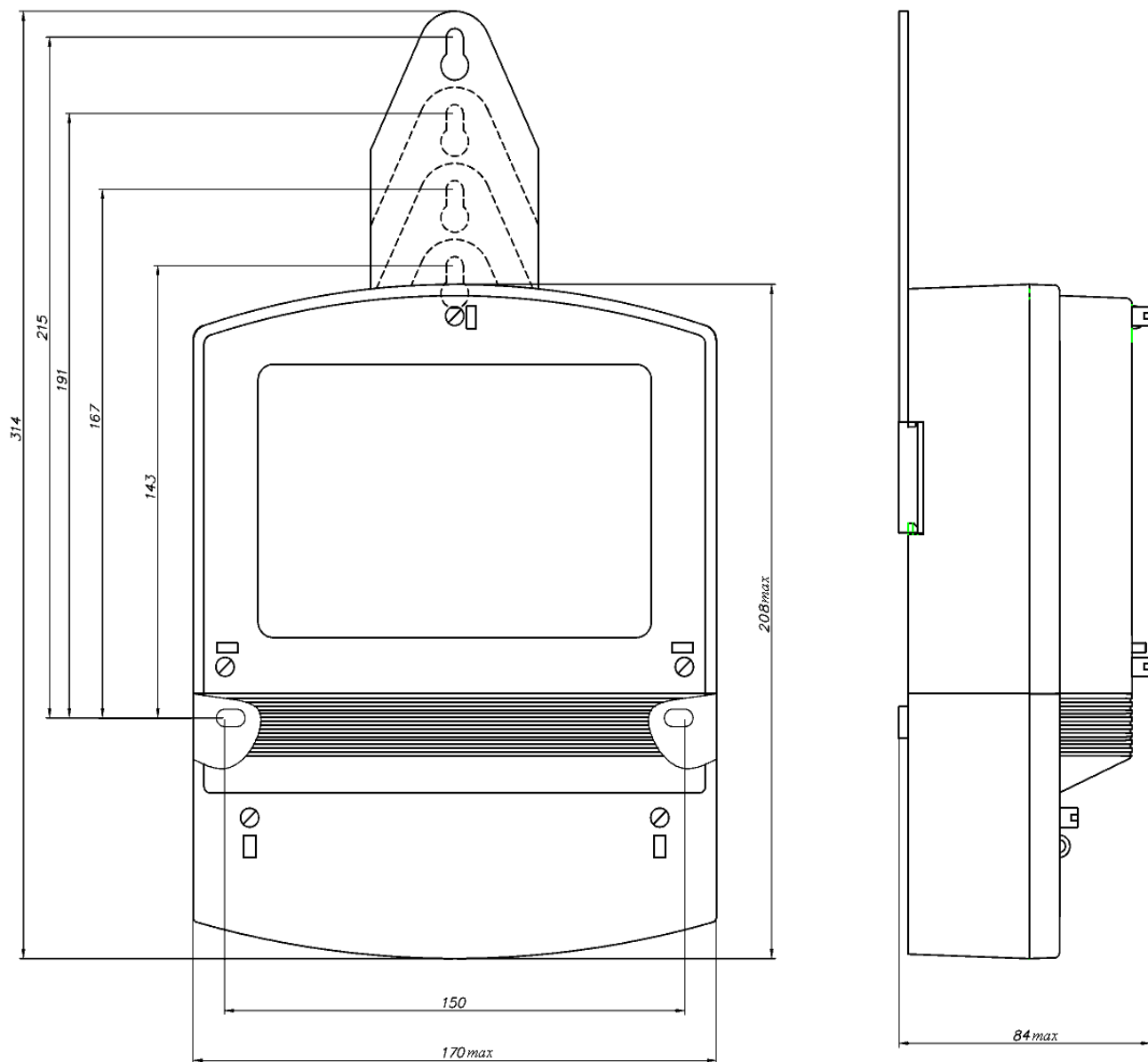


Рисунок А.1 – Габаритные и установочные размеры счетчиков

НІК 2301 АП1**, НІК 2301 АК1**, НІК 2301 АП2**, НІК 2301 АП3**, НІК 2301 АТ1**, НІК 2301 АП1**-127, НІК 2301 АК1**-127, НІК 2301 АП2**-127, НІК 2301 АП3**-127, НІК 2301 АТ1**-127

Инв. № подл.	Подп. и дата
Взам. инв. №	Инв. № дубл.
Подп. и дата	
Инв. № подл.	

Изм	Лист	№ докум	Подп.	Дата

ААШХ.411152.007 РЭ

Лист

12

Формат А4м

Продолжение приложения А
(справочное)

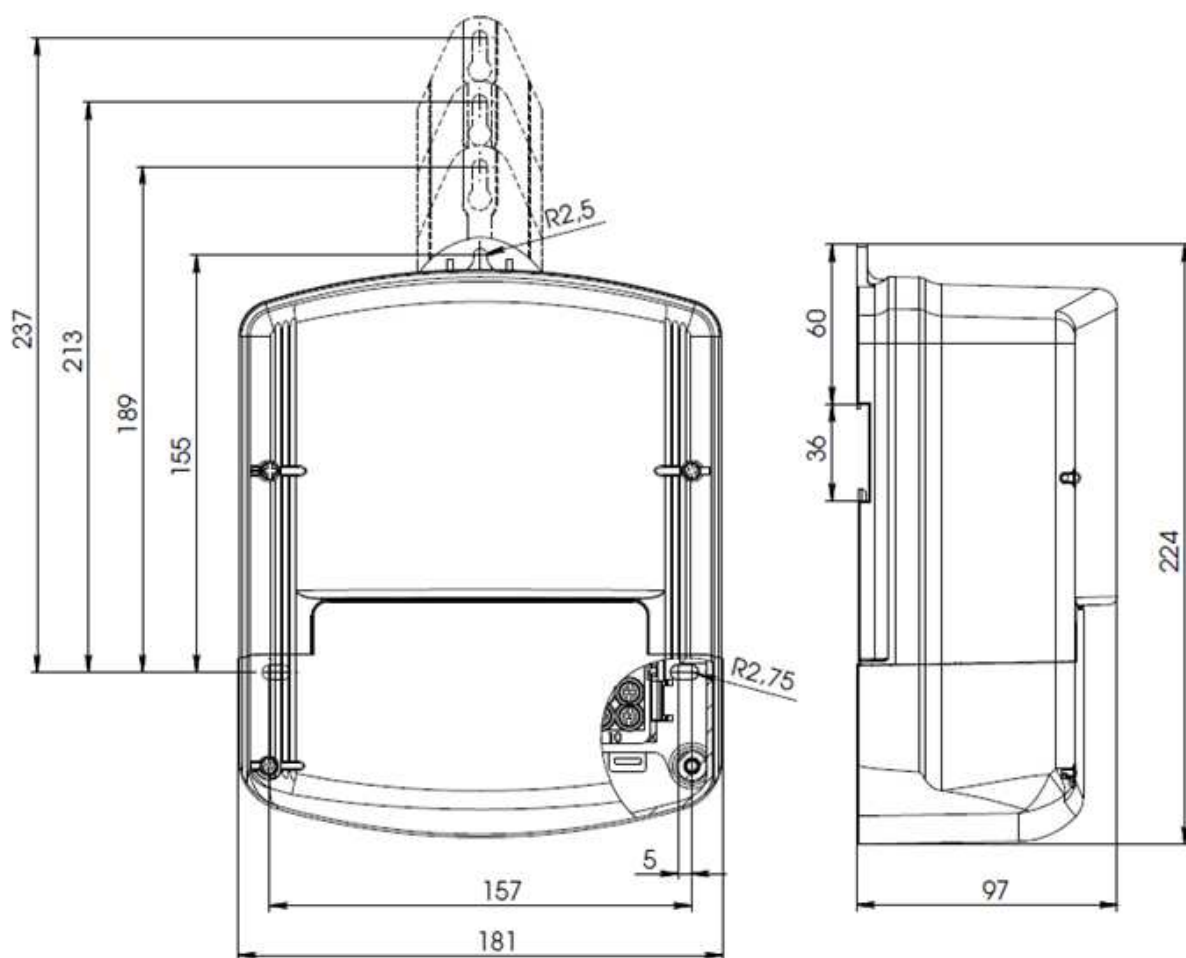


Рисунок А.2 – Габаритные и установочные размеры счетчиков

НІК 2301 АП1*В, НІК 2301 АК1*В, НІК 2301 АП2*В, НІК 2301 АП3*В, НІК 2301 АТ1*В, НІК 2301 АП1*В-127, НІК 2301 АК1*В-127, НІК 2301 АП2*В-127, НІК 2301 АП3*В-127, НІК 2301 АТ1*В-127

Инв. № подл.	Подп. и дата
Взам. инв. №	Инв. № дубл.
Подп. и дата	
Изм	Лист
№ докум	Подп.
Дата	

ААШХ.411152.007 РЭ

Лист

13

Формат А4м

ПРИЛОЖЕНИЕ Б

(обязательное)

Схемы подключения счетчиков НІК 2301

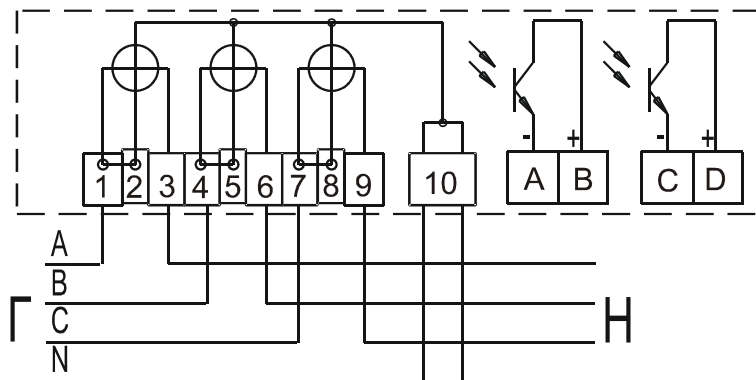


Рисунок Б.1 - Схема подключения счетчиков

НІК 2301 АП1**, НІК 2301 АП2**, НІК 2301 АП3**, НІК 2301 АП1-127**,
 НІК 2301 АП2-127**, НІК 2301 АП3-127**, НІК 2301 АП1*В, НІК 2301 АП2* В,
 НІК 2301 АП3* В , НІК 2301 АП1-127* В, НІК 2301 АП2-127* В, НІК 2301 АП3-127* В

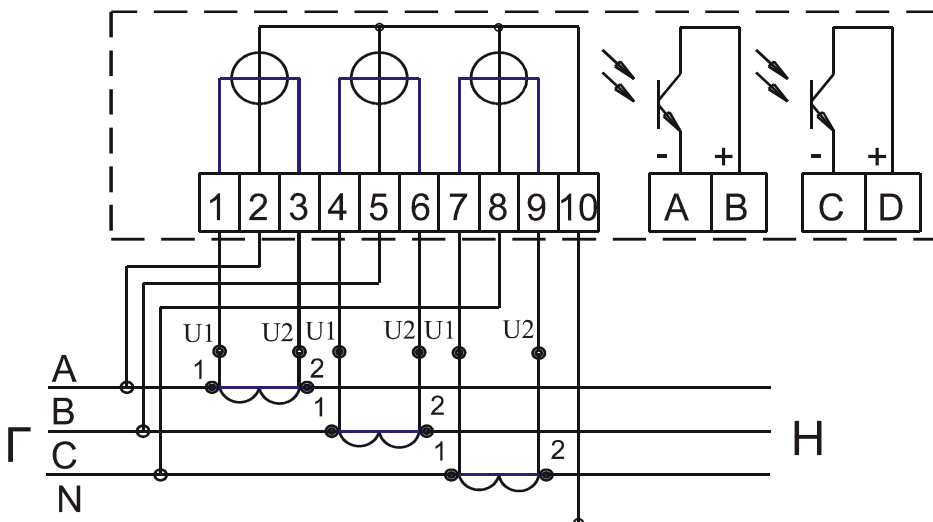


Рисунок Б.2 - Схема подключения счетчиков

НІК 2301АК1**, НІК 2301АК1**-127, НІК 2301АК1*В, НІК 2301АК1*В-127

Инв. № подл.	Подп. и дата
Взам. инв. №	Инв. № дубл.
Подп. и дата	Подп. и дата

Изм.	Лист	№ докум	Подп.	Дата
------	------	---------	-------	------

ААШХ.411152.007 РЭ

Формат А4м

Лист

14

Продолжение приложения Б

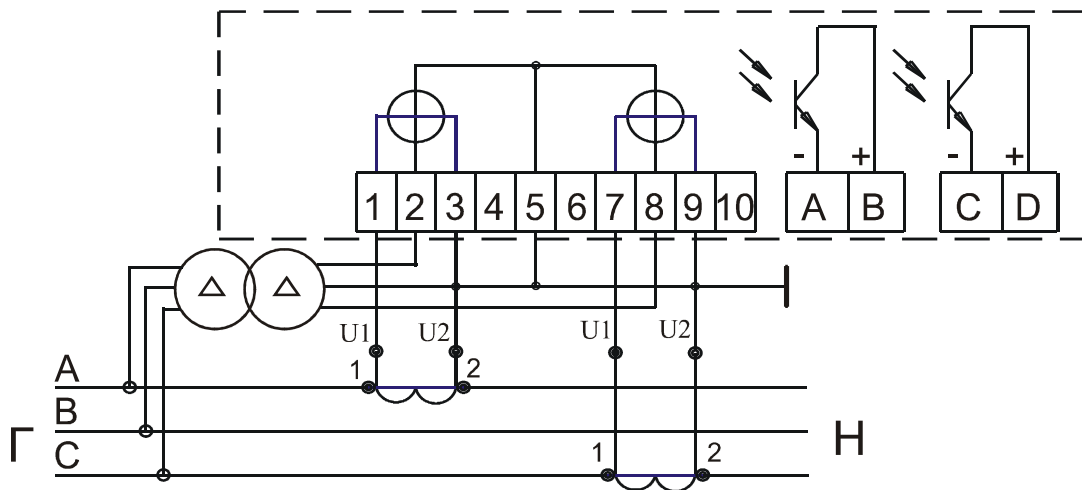


Рисунок Б.3 - Схема подключения счетчиков

НИК 2301АТ1**, НИК 2301АТ1**-127, НИК 2301АТ1*В, НИК 2301АТ1*В-127

Примечания

- 1 А и В, С и D контакты испытательного и передаточного выходов соответственно.
- 2 Конкретные номера контактов испытательного и передаточного выходов должны быть указаны в эксплуатационной документации.
- 3 Передаточный выход для всех исполнений счетчиков устанавливается по требованию заказчика.

Инв. № подл.	Подп. и дата
Взам. инв. №	Инв. № дубл.
Подп. и дата	
Изм.	Лист

№ докум	Подп.	Дата

ААШХ.411152.007 РЭ

