

Прямокутні та квадратні каналні вентилятори

Канальні вентилятори типу AC/EC
Корпусні вентилятори типу AC/EC
Кухонні витяжні вентилятори типу AC

VENTAS 

VENTAS - компанія, яка була заснована в 2011 році. Головною метою стало виробництво обладнання для систем опалення, кондиціювання, вентиляції та максимального енергозбереження.

Асортимент продукції який пропонує VENTAS на ринку HVAC:

- ПВУ для гігієнічних приміщень;
- ПВУ для басейнів;
- Дахові кондиціонери (RoofTop);
- Fan Coils;
- Консольні вентилятори;
- Кухонні ПВУ та витяжні вентилятори;
- Дахові вентилятори;
- Вентилятори димовидалення;
- Підлогові конвектори.

Головні переваги обладнання VENTAS - висока якість та довговічність, що забезпечуються завдяки кропіткій та кваліфікованій праці досвідченою командою.

Компанія VENTAS, стала добре відомою як на ринку Туреччини так і за її межами.

З кожним роком дилерська мережа невпинно розширюється. В 2017 році нашим торговим партнером в Україні стала **компанія ТОВ "Ресток"**.

Сподіваємося, що обладнання VENTAS займе достойне місце в Ваших проектах та знайде широке застосування на вентиляційному ринку України.



Прямокутні та квадратні каналні вентилятори VENTAS використовуються як високоефективні технічні рішення для подачі свіжого повітря, видалення відпрацьованого (забрудненого) повітря, а також для видалення через кухонні витяжки задишеного повітря. Завдяки правильній ергономічній конструкції, вентилятори швидкі та легкі. Крім того, є вибір комплектації вентиляторів з АС або ЕС двигунами, а також декілька варіантів управління даними вентиляторами.

Вентилятор каналного типу VEB-KT

- Висока ефективність роботи з Plug-Fan технологією
- АС/ЕС двигуни на вибір
- Спеціальна звуко- та термоізоляція корпусу
- Можливість встановлення в будь-якому положенні
- Придатний для контролю швидкості
- Сервісне обслуговування та дамперне підключення
- Використовується з водяними нагрівачами, електронагрівачами та фільтрами різних класів.
- Широкий діапазон потужностей
- Є рішення по автоматизації

VEB корпусні вентилятори

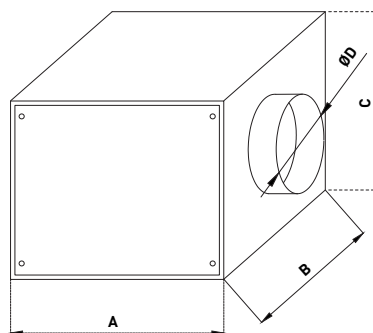
- Висока ефективність роботи з Plug-Fan технологією
- АС/ЕС двигуни на вибір
- Спеціальна звуко- та термоізоляція корпусу
- Модульна система
- Термоконтакт з зовнішнім підключенням
- Можливість використання з різними класами фільтрації
- Гнучкі вставки
- Встановлення в будь-якому положенні
- Придатний для контролю швидкості
- Використовується з водяними нагрівачами, електронагрівачами та фільтрами різних класів.
- Широкий діапазон потужностей
- Є рішення по автоматизації

Кухонна витяжка VEB-K для відведення продуктів аспірації

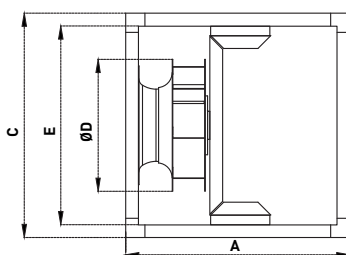
- Висока ефективність роботи з Plug-Fan технологією
- Спеціальна звуко- та термоізоляція корпусу
- Модульна система
- Термоконтакт з зовнішнім підключенням
- Металевий фільтр G2
- Гнучкі вставки
- Встановлення в будь-якому положенні
- Придатна для контролю швидкості
- Спеціальна конструкція тримає мотор поза потоком витяжного повітря.
- Широкий діапазон потужностей
- Є рішення по автоматизації

Прямокутні та квадратні вентилятори

Вентилятор каналного типу VEB-KT



VEB-KT-05-08-11-15-21



VEB-KT-31-41

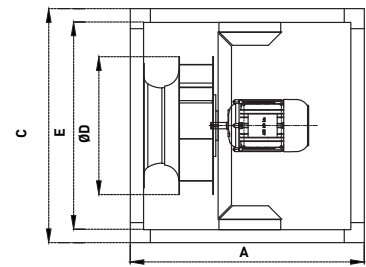
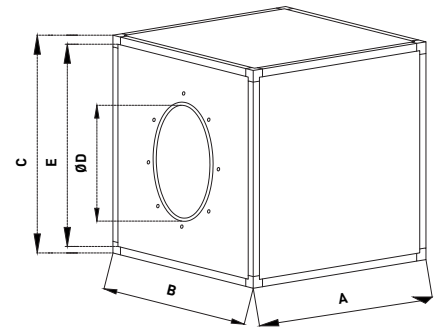
Канальні вентилятори з АС двигунами VEB-KT				VEB-KT-05	VEB-KT-08	VEB-KT-11	VEB-KT-15	VEB-KT-21	VEB-KT-31	VEB-KT-41
Витрата повітря м ³ /год.	Зовнішній статичний тиск	0	Па	930	1180	1450	2062	2500	4200	5700
		100	Па	840	1050	1330	1850	2300	3600	5200
		200	Па	680	920	1200	1650	2100	3150	4500
		300	Па	450	780	1100	1400	1900	2400	3750
Діаметр колеса в-тора		мм	Ø 220	Ø 225	Ø 250	Ø 280	Ø 280	Ø 400	Ø 450	
Потужність двигуна		кВт	0.090	0.130	0.165	0.225	0.420	0.480	0.740	
Оберти		об/хв	2600	2660	2670	2700	2720	1370	1250	
Робочий струм		А	0.40	0.57	0.73	1.00	1.83	2.40	6.00	
Живлення (230 В / 380 В)		2ф/3ф	Однофазне	Однофазне	Однофазне	Однофазне	Однофазне	Однофазне	Однофазне	Однофазне

Габаритні розміри VEB-KT										
Довжина	A	мм	335	335	400	490	490	700	700	
Ширина	B	мм	335	335	400	490	490	700	700	
Висота	C	мм	310	310	340	410	410	700	700	
Діаметр п-рубка в-тора	ØD	мм	Ø 200	Ø 200	Ø 200	Ø 300	Ø 300	Ø 400	Ø 450	
Габаритні розміри	E	мм	-	-	-	-	-	620	620	

Канальні вентилятори з ЕС двигунами VEB-KT				VEB-KT-05	VEB-KT-08	VEB-KT-11	VEB-KT-15	VEB-KT-21	VEB-KT-25	VEB-KT-31	VEB-KT-41
Витрата повітря м ³ /год.	Зовнішній статичний тиск	0	Па	1015	1300	1430	2335	3070	3250	3680	5770
		100	Па	880	1210	1330	2050	2910	3050	3500	5130
		200	Па	730	1105	1215	1630	2730	2900	3260	4460
		300	Па	470	980	1040	1130	2500	2600	3020	3750
Діаметр колеса в-тора		мм	Ø 220	Ø 225	Ø 250	Ø 280	Ø 280	Ø 310	Ø 310	Ø 400	
Потужність двигуна		кВт	0.085	0.17	0.17	0.168	0.46	0.45	0.50	0.50	
Оберти		об/хв	2580	2860	2510	1910	2550	2180	2360	1500	
Робочий струм		А	0.70	1.40	1.40	1.40	2.00	2.00	2.20	2.20	
Живлення (230 В / 380 В)		2ф/3ф	Однофазне	Однофазне	Однофазне	Однофазне	Однофазне	Однофазне	Однофазне	Однофазне	Однофазне

Розміри установок VEB-KT										
Довжина	A	мм	335	335	400	490	490	490	700	700
Ширина	B	мм	335	335	400	490	490	490	700	700
Висота	C	мм	310	310	340	410	410	410	700	700
Діаметр п-ка в-тора	ØD	мм	Ø 200	Ø 200	Ø 200	Ø 300	Ø 300	Ø 300	Ø 400	Ø 450
Габаритні розміри	E	мм	-	-	-	-	-	-	620	620

Канальні вентилятори в корпусі VEB



Канальні в-тори в корпусі з АС двигунами VEB			VEB-20	VEB-30	VEB-50	VEB-70	VEB-100	VEB-120	VEB-150	VEB-180	VEB-200	VEB-250	
Витрата повітря м ³ /год.	Зовнішній статичний тиск	0	Па	3800	5100	7300	10000	15000	15500	21200	23100	26200	30000
		100	Па	3550	4750	6700	9500	13500	14500	20700	22700	25500	29000
		200	Па	3000	4300	6350	9000	13000	14000	20000	22000	25000	28000
		300	Па	2200	3650	5700	8500	12000	13000	19000	21500	24000	27500
Діаметр колеса вентилятора		мм	Ø 355	Ø 400	Ø 450	Ø 500	Ø 560	Ø 560	Ø 630	Ø 630	Ø 710	Ø 710	
Потужність двигуна		кВт	0.55	0.75	1.1	1.5	3	4	5.5	7.5	7.5	11	
Оберти		об/хв	1410	1410	1410	1385	1405	1425	1425	1430	960	1440	
Робочий струм		А	3.3	5.4	7.6	3.5	6.5	8.2	11.3	15.3	15.2	21.5	
Живлення (230 В / 380 В)		2ф / 3ф	Однофазне	Однофазне	Однофазне	Трифазне	Трифазне	Трифазне	Трифазне	Трифазне	Трифазне	Трифазне	

Розміри установок VEB													
Довжина	A	мм	700	700	700	800	800	1000	1000	1000	1195	1195	
Ширина	B	мм	700	700	700	800	800	1000	1000	1000	1195	1195	
Висота	C	мм	700	700	700	800	800	1000	1000	1000	1195	1195	
Діаметр патрубку	ØD	мм	Ø 355	Ø 400	Ø 450	Ø 500	Ø 560	Ø 630	Ø 630	Ø 630	Ø 710	Ø 710	
Розміри каналу	E	мм	620	620	620	720	720	920	920	920	1105	1105	

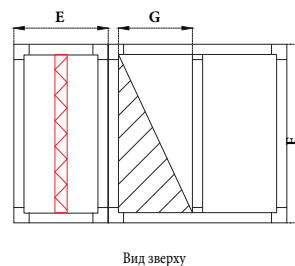
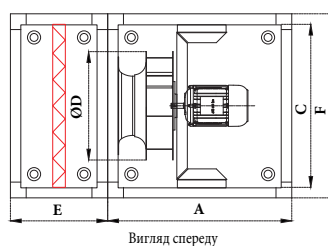
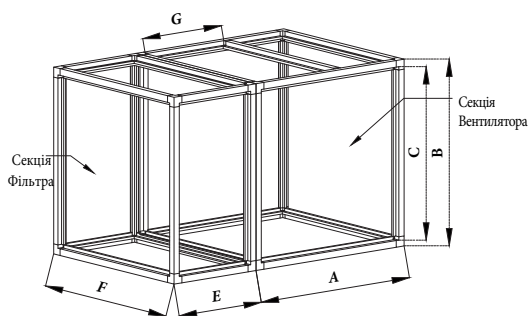
Кабінетний тип каналного ЕС вентилятора VEB														
Витрата повітря м ³ /год.	Зовнішній статичний тиск	0	Па	3250	4750	7000	10500	12000	13800	17000	21000	24000	27600	34000
		100	Па	3050	4400	6600	9500	11500	13000	16000	19000	23000	26000	32000
		200	Па	2900	3990	6200	8800	11000	12400	15500	17600	22000	24800	31000
		300	Па	2600	3400	6000	7800	10400	11800	14500	15600	20800	23600	29000
Діаметр вентилятора		мм	Ø 310	Ø 400	Ø 355	Ø 500	Ø 500	Ø 560	Ø 630	Ø 500	Ø 500	Ø 560	Ø 630	
Потужність двигуна		кВт	0.50	0.50	1.92	1.32	2.60	2.36	2.70	2.64	5.20	4.72	5.60	
Оберти		об/хв	2360	1500	2870	1350	1700	1540	1300	1350	1700	1540	1300	
Робочий струм		А	2.20	2.20	2.90	2.10	4.00	3.65	4.15	4.20	8.00	7.30	8.30	
Живлення (230 В / 380 В)		2ф / 3ф	Однофазне	Однофазне	Трифазне	Трифазне	Трифазне	Трифазне	Трифазне	Трифазне	Трифазне	Трифазне		

Розміри вентиляторів VEB													
Довжина	A	мм	700	700	700	800	800	1000	1000	800	800	800	1000
Ширина	B	мм	700	700	700	800	800	1000	1000	1600	1600	1600	2000
Висота	C	мм	700	700	700	800	800	1000	1000	800	800	800	1000
Діаметр патрубку	ØD	мм	Ø 355	Ø 400	Ø 450	Ø 500	Ø 560	Ø 630	Ø 630	Ø 500x2	Ø 560x2	Ø 560x2	Ø 630x2
Розміри каналу	E	мм	620	620	620	720	720	920	920	720	720	720	920

*VEB-150D/VEB-200D/VEB250D/VEB-300D Були розроблені моделі з двома вентиляторами

Прямокутні та квадратні вентилятори

Кухонні витяжки VEB-K для відведення продуктів аспірації



Кухонні витяжки VEB-K Kitchen з двигуном розробленим спеціально для аспірації

Кухонні витяжні АС вентилятори VEB-K			VEB-K-20	VEB-K-30	VEB-K-50	VEB-K-70	VEB-K-100	VEB-K-120	VEB-K-150	VEB-K-180	VEB-K-200	VEB-K-250	
Витрата повітря м ³ /год.	Зовнішній статичний тиск	0	Па	3600	4700	6700	9500	14500	15000	20500	23000	25700	29250
		100	Па	3100	4200	6400	9000	13000	14000	20000	22600	24600	28250
		200	Па	2400	3700	5800	8600	12500	13500	19000	22000	23250	28000
		300	Па	1800	2300	5200	7650	12000	13000	18500	21400	22250	27500
Діаметр колеса вентилятора		мм	Ø 355	Ø 400	Ø 450	Ø 500	Ø 560	Ø 560	Ø 630	Ø 630	Ø 710	Ø 710	
Потужність двигуна		кВт	0.55	0.75	1.10	1.50	3	4.00	5.50	7.5	7.5	11	
Оберти		об/хв	1410	1410	1410	1385	1405	1425	1425	1430	960	1440	
Робочий струм		А	3.3	5.4	7.6	3.5	6.5	8.2	11.3	15.3	15.2	21.5	
Живлення (230 В / 380 В)		2ф/3ф	Однофазне	Однофазне	Однофазне	Трифазне	Трифазне	Трифазне	Трифазне	Трифазне	Трифазне	Трифазне	
Розміри установок VEB-K													
Довжина	A	мм	700	700	700	800	800	1000	1000	1000	1200	1200	
Ширина	F	мм	700	700	700	800	800	1000	1000	1000	1200	1200	
Висота	B	мм	700	700	700	800	800	1000	1000	1000	1200	1200	
Діаметр з'єднань	ØD	мм	Ø 355	Ø 400	Ø 450	Ø 500	Ø 560	Ø 630	Ø 630	Ø 630	Ø 710	Ø 710	
Бічні розміри приєднання	BxG	мм	700x290	700x290	700x290	800x340	800x340	1000x340	1000x340	1000x340	1095x435	1095x435	
Верхні розміри приєднання	FxG	мм	700x290	700x290	700x290	800x340	800x340	1000x340	1000x340	1000x340	1095x435	1095x435	
Довжина секції фільтра G2	E	мм	370	370	370	500	500	500	500	500	500	500	
Розміри панелі фільтрів G2		мм	570 x 630 x 48			670 x 730 x 48			870 x 460 x 48			2 x 545 x 1040 x 48	

Додаткові аксесуари



Канальний глушник

VENTAS канальні глушники бувають двох типів: VDS моделі для круглих повітроводів та VDKS моделі для прямокутних повітроводів. Виробництво всіх глушників виконується відповідно до міжнародних стандартів. Круглі глушники випускаються в стандартних розмірах повітроводів, в той час як прямокутні можуть бути виготовлені згідно закладених розмірів в проєкті. Всі моделі підходять для монтажу до вже встановлених повітроводів, з мінімальною втратою повітря. Стандартно в глушниках використовуються скловата, по запиту може бути використано мінеральна вата.



Канальний електричний нагрівач

Відповідно до директиви каналних нагрівачів 89/336/EEC, зроблені всі EMC тести EN 55014-1, EN 61000-3-2/3-3. Виготовляються в стандартних розмірах для круглих каналів, одно- та трьохфазні, а також мають два термостати захисту від перегріву.



Канальний водяний нагрівач

Канальні квадратні та круглі водяні нагрівачі виготовляються в стандартних розмірах, але можуть мати різну потужність відповідно до запиту.



Канальний фільтр

При бажанні можна замовити фільтри різних класів як для аспірації, так і для вентиляції. Рамки (панелі) для фільтрів стандартних розмірів, в які встановлюють різні фільтри.



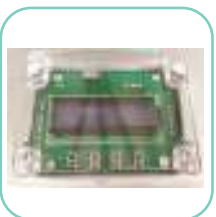
Регулятори швидкості

Всі наші однофазні та трифазні вентилятори включають в себе стандартні перемикачі швидкостей, які забезпечують плавне регулювання. За запитом, вентилятори з трифазними двигунами можуть управлятися за допомогою частотних перетворювачів.



Блок управління з частотним перетворювачем

Блок управління замовляється окремо, якщо в вентиляторі використовується трифазний двигун, який потрібно плавно регулювати.



VENTAS EC панель управління двигуном (стандартно для EC двигунів)

Панель спеціально розроблена VENTAS для стабільного управління швидкістю потоку незважаючи на зміну тиску, для моделей з EC моторами, також пропонується ModBus панель сумісна з EC моторами.

