

## Кухонні системи повітрообміну

**VENTAS**

Кухонні системи повітрообміну з пластинчастим теплообмінником  
Металевий фільтр - електростатичний фільтр та вугільний фільтр

VENTAS - компанія, яка була заснована в 2011 році. Головною метою стало виробництво обладнання для систем опалення, кондиціонування, вентиляції та максимального енергозбереження.

Асортимент продукції який пропонує VENTAS на ринку HVAC:

- ПВУ для гігієнічних приміщень;
- ПВУ для басейнів;
- Дахові кондиціонери (RoofTop);
- Fan Coils;
- Консольні вентилятори;
- Кухонні ПВУ та витяжні вентилятори;
- Дахові вентилятори;
- Вентилятори димовидалення;
- Підлогові конвектори.

Головні переваги обладнання VENTAS - висока якість та довговічність, що забезпечуються завдяки кропіткій та кваліфікованій праці досвідченою командою.

Компанія VENTAS, стала добре відомою як на ринку Туреччини так і за її межами.

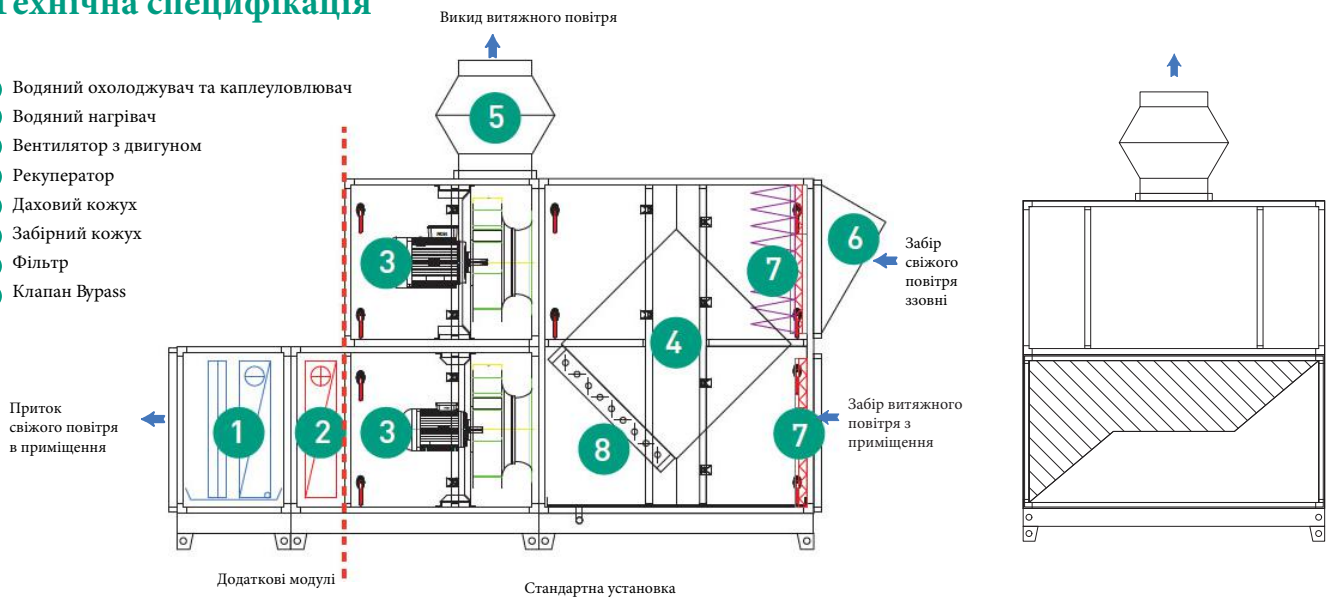
З кожним роком дилерська мережа невпинно розширюється. В 2017 році нашим торговим партнером в Україні стала **компанія ТОВ "Ресток"**.

Сподіваємося, що обладнання VENTAS займе достойне місце в Ваших проектах та знайде широке застосування на вентиляційному ринку України.



## Технічна специфікація

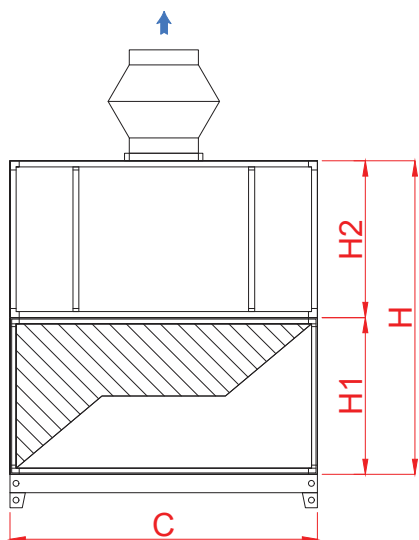
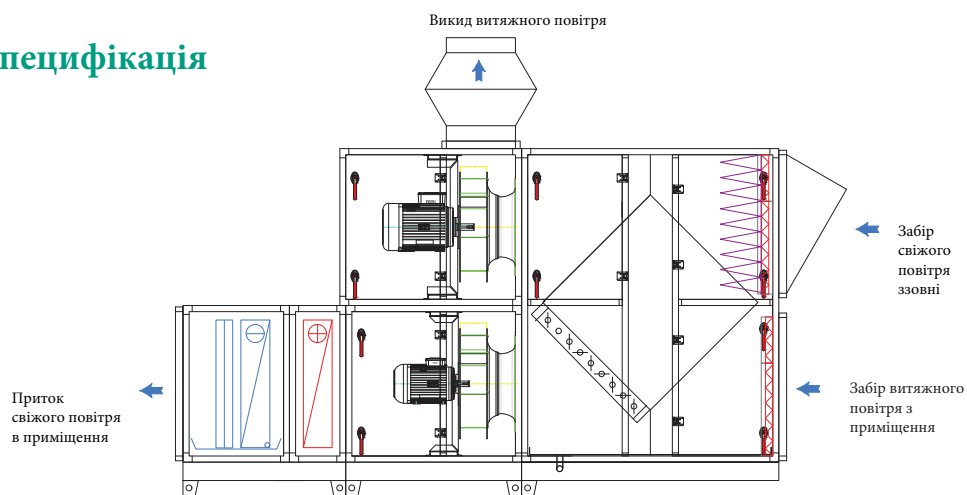
- 1 Водяний охолоджувач та каплеуловлювач
- 2 Водяний нагрівач
- 3 Вентилятор з двигуном
- 4 Рекуператор
- 5 Даховий кожух
- 6 Забірний кожух
- 7 Фільтр
- 8 Клапан Вурасс



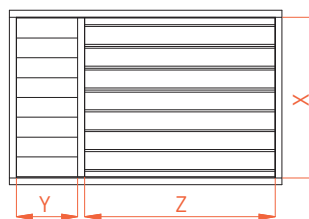
		MES Моделі							
		MES2500	MES5000	MES7900	MES10000	MES13200	MES15000	MES21250	MES25000
Витрата витяжного повітря	м³/год	2500	5000	7900	10000	13200	15000	21250	25000
Потужність витяжного вентилятора	кВт	1,1	2,2	4	5,5	7,5	2x4	11	15
Витяжна секція тиск	Па	305	305	305	305	305	305	305	305
Витрата приточного повітря	м³/год	2000	4000	6300	8000	10500	12000	17000	20000
Потужність приточного вентилятора	кВт	1,1	1,5	3	5,5	7,5	7,5	7,5	11
Приточна секція тиск	Па	270	270	270	270	270	270	270	270
Витрати свіжого повітря	%	Працює зі 100% свіжим повітрям у всіх сезонах. Працює через байпас в літньому режимі.							
Перетворювач частоти	кВт	€	€	€	€	€	€	€	€
Клапан Ву-Pass	-	€	€	€	€	€	€	€	€
Рекуператор	-	Пластинчастий							
Додатковий водяний нагрівач	кВт	17,5	35	53	72	90	104	155	174
Додатковий водяний охолоджув.	кВт	14	28	42	56	70	84	105	140
Температура теплоносія	°C	90/70	90/70	90/70	90/70	90/70	90/70	90/70	90/70
Вага установки	кг	380	430	600	745	820	880	1150	1250
Кабель живлення	мм TTR	5x2,5	5x2,5	5x2,5	5x4	5x4	5x4	5x4	5x10



## Технічна специфікація



Розміри клапана Вурасс



Моделі установок	A	B	L	C	H1	H2	H	X	Y	Z	D (Додатково)	E (Додатково)	Впускний патрубок	Витяжний патрубок
MES2500	1195	865	2060	865	700	700	1400	210	70	540	700	370	310x785	290x785
MES5000	1195	1030	2225	1030	800	800	1600	310	175	600	700	370	610x950	290x950
MES7900	1195	1360	2555	1195	800	800	1600	510	180	760	700	370	610x950	290x950
MES10000	1195	1360	2555	1360	800	800	1600	510	180	760	700	370	610x1115	340x1115
MES13200	1195	1525	2720	1690	800	800	1600	710	310	960	700	370	610x1280	340x1280
MES15000	1195	1525	2720	1690	800	800	1600	710	310	960	700	370	610x1280	340x1280
MES21250	1525	1690	3215	2020	1030	1030	2060	710	310	960	700	370	900x1280	340x1280
MES25000	1525	1690	3215	2350	1030	1030	2060	910	375	1060	700	370	900x1280	340x1280

\* Всі розміри в мм

## Металевий фільтр, електростатичний фільтр та вугільні фільтри кухонних витяжних систем

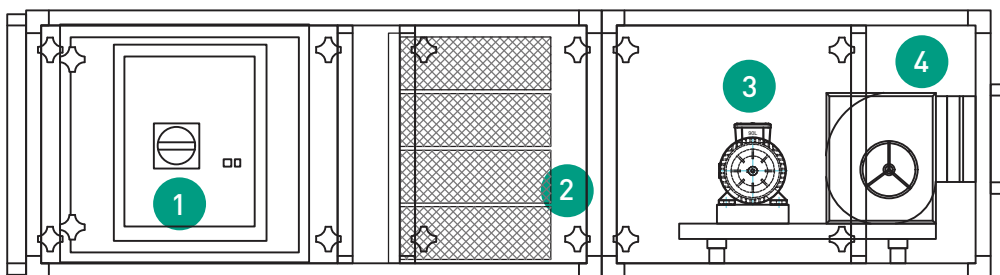
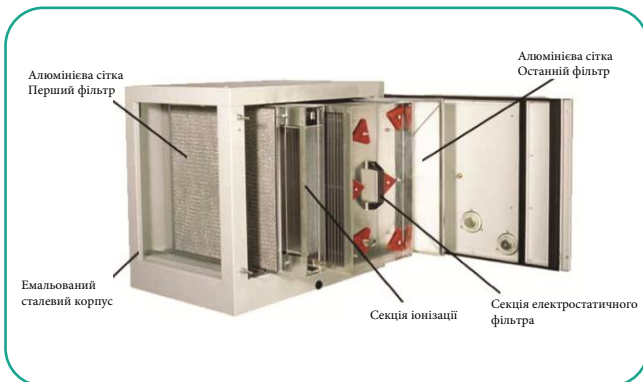
Електростатичні фільтри очищують брудне, з неприємним запахом та задимлене повітря, що викидають з кухонь. Усувають запахи газової сажі, дим, масло і пил в повітрі, використовуючи принцип електростатичного прискорення.

В електростатичному методі прискорення, повітря всмоктується вентилятором і проходить через фільтр попереднього очищення, таким чином, очищається від великих часток.

Частки з розміром 0,3 мкм (1 мікрон = 1/1000 мм) розміру проходять через дуже сильне електричне поле (де вони іонізуються). Тут частинки отримують позитивний заряд.

Ці частинки навантажені позитивним зарядом проходять через паралельні рівновіддалені упорядковані поверхні. Ці поверхні будуть заряджені негативними і позитивними зарядами відповідно. І коли частинки з позитивним зарядом будуть проходити, плита з позитивним зарядом їх відштовхує на плиту з негативним зарядом і частинки прилипають.

Очищення фільтрів від налиплих частинок проводиться в разі необхідності.

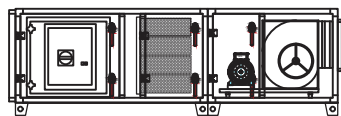


- 1 Електростатичний фільтр
- 2 Секція вугільного фільтра
- 3 Двигун
- 4 Вентилятор

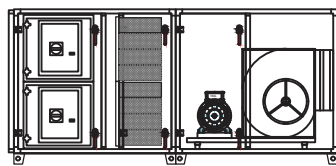
### Примітки

- Широкий діапазон потужності від 2500 м<sup>3</sup> / год до 30000 м<sup>3</sup> об'єму повітря / год
- Можливість створення зовнішнього статичного тиску від 300 до 1000 Па
- Висока ефективність придушення запаху
- Легко чистити і обслуговувати фільтри
- Перевага можливості установки секції фільтрів в різних місцях завдяки модульній конструкції
- Можливість внутрішнього і зовнішнього застосування
- Можливість надання ефективних і простих рішень в промислових кухнях

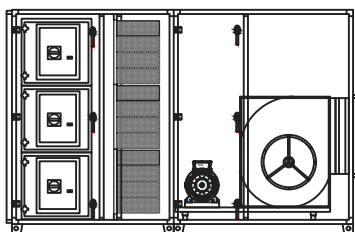
# Кухонні витяжні системи



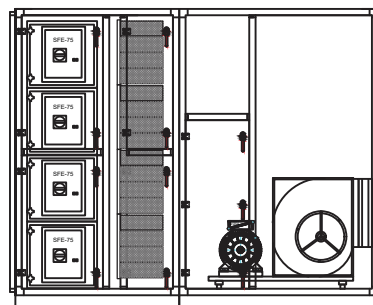
COMBO-VENTO 25/35  
COMBO-VENTO 50/52  
COMBO-VENTO 50/70  
COMBO-VENTO 75/87



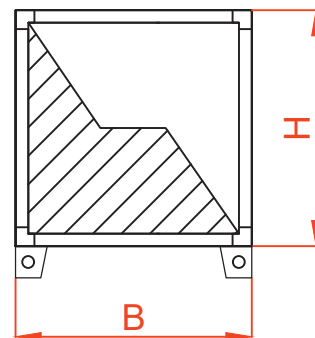
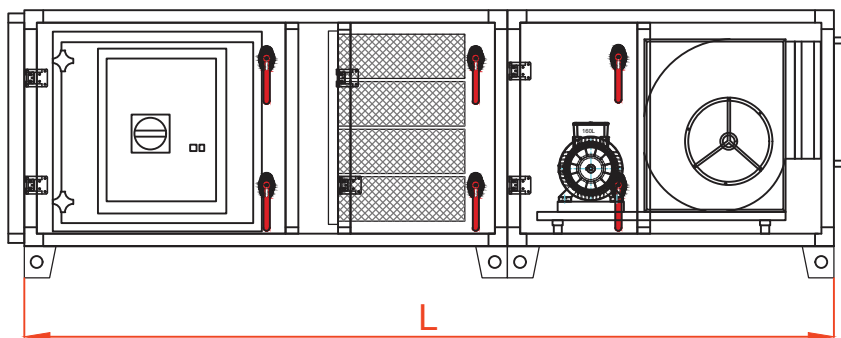
COMBO-VENTO 2x50/105  
COMBO-VENTO 2x75/140



COMBO-VENTO 3x75/26



COMBO-VENTO 4x75/35



Моделі установок	Витрати повітря (м³/год)	Статичний тиск (Па)	Потужність двигуна (кВт)	Електростатичний Фільтр	Вугільний фільтр Номер	Розміри (мм)		
						Висота (H)	Ширина (B)	Довжина (L)
COMBO-VENTO 25/35	2500	300	2.2	SFE 25 X 1	1 По	745	745	2555
COMBO-VENTO 50/52	5000	300	4.0	SFE 50 X 1	1 Full, 1 Full	745	1200	2720
COMBO-VENTO 50/52	5000	400	4.0	SFE 50 X 1	1 Full, 1 Full	1030	1200	2720
COMBO-VENTO 50/70	5000	300	4.0	SFE 50 X 1	1 Full, 2 Semi	745	1310	2720
COMBO-VENTO 75/87	7500	300	5.5	SFE 75 X 1	2 Full, 1 Semi	850	1690	2885
COMBO-VENTO 2x50/105	10000	300	5.5	SFE 50 X 2	2 Full, 2 Semi	1360	1200	2885
COMBO-VENTO 2x75/140	15000	300	11.0	SFE 75 X 2	4 Full	1360	1690	3050
COMBO-VENTO 3x75/26	22500	300	11.0	SFE 75 X 3	6 Full, 3 Semi	2020	1690	3215
COMBO-VENTO 3x75/26	22500	900	15.0	SFE 75 X 3	6 Full, 3 Semi	2020	1690	3215
COMBO-VENTO 4x75/35	30000	300	22.0	SFE 75 X 4	8 Full, 4 Semi	2700	1710	3420

\* Значення зовнішнього тиску можуть бути змінені на підставі запитів клієнтів.





