

IS 16-30-50 IDR. ORIZ.



Insaccatrici orizzontali hydraulic sausage stuffers

- Macchine insaccatrici di semplice concezione, ma realizzate con materiali e accorgimenti di alta qualità.
- Robusta struttura realizzata in acciaio inox.
- Macchina completamente lavabile mediante spruzzo d'acqua.
- Cilindro in acciaio inox AISI 304 conforme alle recenti norme igienico sanitarie raggiato e senza resto di saldatura interna, per consentire una semplice pulizia.
- Completamente a norme antinfortunistiche con protezione sul cilindro e comando a pedale a bassa tensione.
- Pistoni provvisti di valvole per lo sfiato dell'aria.
- Avanzamento pistone regolabile mediante un pomello.
- Ritorno pistone sempre a velocità massima.
- Completa di imbusti in polietilene di tre differenti misure, a richiesta inox.

- Machines of simple design, but manufactured with high quality materials and details:
- Strong structure made of stainless steel.
- Completely cleanable by means of a water sprinkle.
- Stainless steel AISI 304 cylinder standing to the newest sanitary-hygienic norms, with no edge inside of it and no weld rests, to simplify the cleaning.
- Completely realized standing to the most up to date accidental prevention norms, with protection on cylinder and low tension treadle drive.
- Pistons provided with air exhaust valve.
- Forward feeding adjustable by means of knob.
- Backward feeding always at highest speed.
- Complete with three polyethylene funnels of different sizes, stainless steel funnels on request.



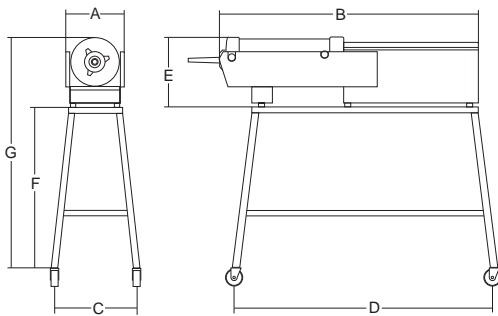
IS 30 IDR. ORIZ.



1. Ribaltamento cilindro
Cylinder overturn



2. Protezione cilindro e valvole sfiato aria
Cylinder protection and pad exhaust valves



	Potenza Power Spannung Puissance	Capacità cilindro Cylinder capacity inhalt Zylinder Capacité cylindre	Lunghezza cilindro Cylinder length Zylinder lange Longeur cylindre	Diametro cilindro Cylinder diameter Zylinder Durchmesser Diamètre cylindre	Corsa pistone Piston stroke Kolben hob Course piston	Velocità min. svuotamento Min. forward speed Langsamere vor. Bewegung Vitesse minimale vidage	Velocità max. svuotamento Max. forward speed Schnellere vor. Bewegung Vitesse maximale vidage	Velocità ritorno pistone Backward speed Rückwärts bewegung Vitesse retour piston	Imbusti in dotazione Ø int. Serie exhaust funnels Ø Zusätzliche trichter Ø Entnoir en dotation	A	B	C	D	E	F	G	Peso netto Net weight Nettogewicht Poids net	Dimensioni imballo Shipping Verpack abmessungen Dim. emballage	Peso lordo Gross weight Bruttogewicht Poids brut
	Watt/Hp	lit	mm	Ø mm	mm			Ø mm	mm	mm	mm	mm	mm	mm	mm	mm	Kg	mm	kg
IS 16 idr. oriz.	560/0,75	16	500	200	520	3' 30"	30"	16"	10-18-25	280	1310	440	1160	360	780	1120	71	1400x460 x550	78
IS 30 idr. oriz.	560/0,75	30	600	260	640	4' 10"	60"	30"	10-18-25	360	1580	440	1010	400	720	1100	111	1620x500 x500	120
IS 50 idr. oriz.	560/0,75	50	600	320	650	5' 40"	60"	30"	10-18-25	420	1650	500	1100	430	670	1100	153	1620x500 x500	174

Potencia
Potência
Мощность
功華

Capacidad cilindro
Capacidade cilindro
Емкость цилиндра
筒容積

Longitud cilindro
Comprimento cilindro
Длина цилиндра
筒長度

Diametro cilindro
Diametro cilindro
Диаметр цилиндра
筒直徑

Trajecto pistón
Curso pistão
Шаг поршня
活塞行程

Velocidad min. vaciado
Velocidade min. esvaziamento
Мин. скорость опорожнения
最小排空速度

Velocidad máx. vaciado
Velocidade máx. esvaziamento
Мак. скорость опорожнения
最大排空速度

Velocidad regreso pistón
Velocidade retorno pistão
Скорость возврата поршня
活塞回路速度

Embusti en dotación Ø int.
Ø Funis em dotação
Внутр.Ø прилагаемых воронок
直徑不同的系列漏斗

Peso netto
Peso líquido
Вес нетто
淨重

Dimensiones embalaje
Dimensions emballagem
Размеры упаковки
包裝尺寸

Peso bruto
Peso bruto
Вес брутто
毛重



IS 16 IDR. INOX



IS 50 IDR. INOX