



**NiK**

КАТАЛОГ ПРОДУКЦИИ



ISO 9001:2008  
ISO 14001:2004

Компания «НИК» - один из крупнейших производителей приборов учета электроэнергии, а также систем энергоучета и другой электротехнической продукции в Восточной Европе. Центральный офис находится в г. Киев, Украина.

Компания основана в 1995 году и успела зарекомендовать себя как производитель продукции высокого качества с собственными, уже широко известными торговыми марками NIK и NovaSyS. На сегодняшний день производственные мощности компании насчитывают три завода и несколько лабораторий, в которых работает более 600 сотрудников. Персонал компании составляют инженеры-разработчики, программисты, технологи и сервисные инженеры. Компания сертифицирована по мировым стандартам ISO 9001:2008 та ISO 14001:2004.

Большое внимание компания уделяет вопросам предотвращения хищения электроэнергии. Это широко распространенная проблема присуща как развивающимся странам, так и странам со сформировавшейся экономикой. Наши разработки позволяют заказчику быть уверенным в том, что каждый ватт будет подсчитан.

Одним из преимуществ счетчиков электроэнергии NIK является возможность установки реле управления потребителем до 120A для ограничения нагрузки.

**Счетчики электроэнергии NIK имеют несколько степеней защиты:**

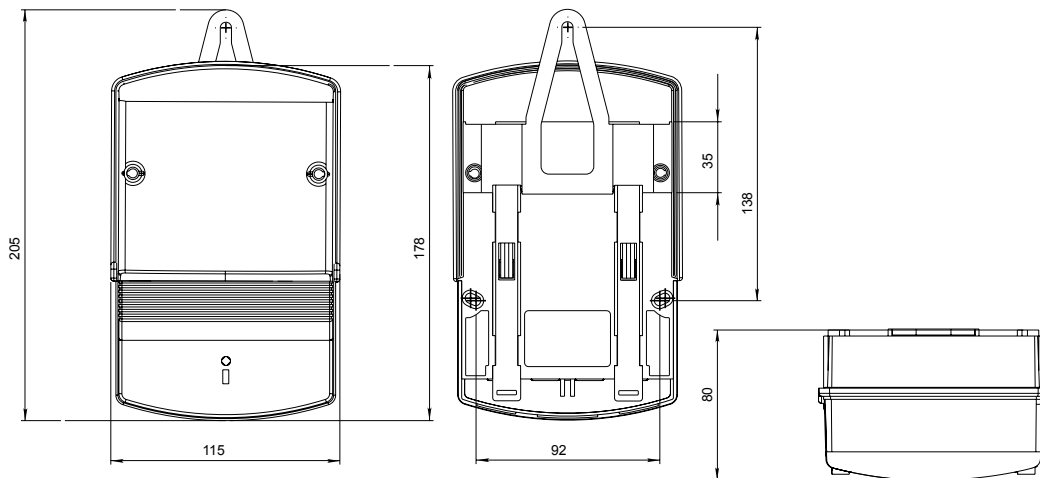
- неразборный корпус;
- защита от подмены счетчика (лазерная гравировка);
- защита от воздействия магнитного поля;
- индикация воздействия магнитного поля (датчик от 100 мТл);
- индикация воздействия радиоизлучения.

О компании .....	2
Счетчики электроэнергии электромеханические .....	3
NIK 2102 .....	4
NIK 2301 .....	6
Счетчики электроэнергии электронные .....	8
NIK 2102 .....	8
NIK 2104 .....	10
NIK 2303 .....	12
NIK 2303 L .....	14
NIK 2303 I .....	16
АСКУЭ бытовых потребителей .....	19
Компоненты АСКУЭ .....	20
Коммутационный контроллер КК .....	20
Контроллер сбора данных КС .....	21
Удлинитель радиоканала Р-485 .....	23
Ретранслятор .....	23
Оптический порт .....	24
Точка доступа NIK TD-01 .....	24
Щиты .....	25
Ящики .....	26
Колодки монтажные .....	27
Трансформаторы тока .....	28
ТОЛН-10 .....	28
ТПЛН-10 .....	30
ТПОЛН-10 .....	32
ТОПН-0,66 .....	34





Габаритные и установочные размеры, мм



## Технические характеристики

Класс точности по ГОСТ 30207 и ДСТУ ІЕС 62053-21	1,0
Номинальная сила тока	5 или 10 А (в зависимости от исполнения)
Максимальная сила тока	50 или 60 А (в зависимости от исполнения)
Чувствительность	12,5 мА
Постоянная счетчика	6400 имп/(кВт·ч)
Номинальное напряжение	220 В
Рабочий диапазон напряжения	от 143 В до 253 В
Активная мощность, потребляемая цепью напряжения счетчика	не более 1 Вт
Полная мощность, потребляемая цепью напряжения счетчика	не более 8 В·А
Полная мощность, потребляемая цепью тока счетчика	не более 0,2 В·А
Номинальная частота	50 Гц
Межповерочный интервал	16 лет
Рабочий диапазон температуры	от -40 °С до +70 °С
Масса	не более 1,0 кг

## Свойства

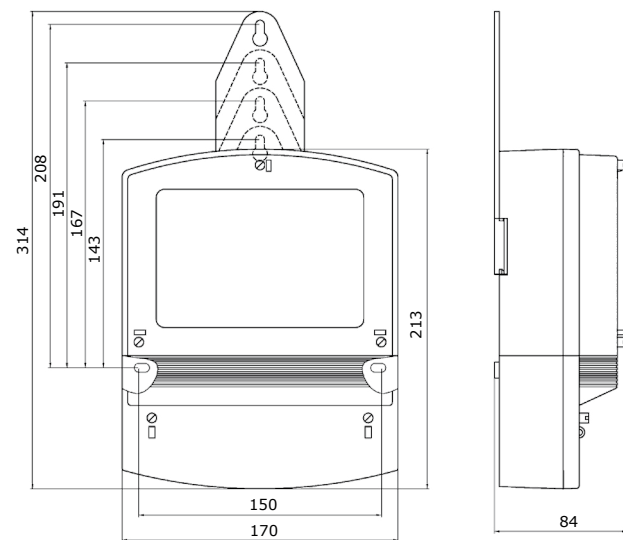
- Измерение активной энергии в однофазных двухпроводных цепях переменного тока;
- Расширенный диапазон рабочих напряжений (от -35 % до +15 % от номинального значения);
- Двухэлементный (в качестве датчиков тока используются шунт и трансформатор);
- Повышенная степень защиты от воздействий постоянных и переменных магнитных полей в соответствии с СОУ-Н МПЕ 40.1.35.110:2005;
- Степень защиты по ГОСТ 14254 - IP54;
- Защита от хищений энергии, индикация обратного направления, неравенства тока в фазном и нулевом проводе;
- Удобство монтажа (присоединительные размеры и компоновка зажимов обеспечивают установку при замене индукционных счетчиков без доработки подключаемых кабельных линий);
- Технологический запас по классу точности составляет не менее 50 %;
- Малое собственное энергопотребление;
- Кожух из УФ-стабилизированного поликарбоната;
- Возможность установки на DIN-рейку;
- Долговременная работа при U=380 В (до 24 часов);
- Возможность использования в ящиках для внешней установки;
- Номер в Государственном реестре средств измерительной техники: У2162-13.

## Таблица исполнений счетчиков

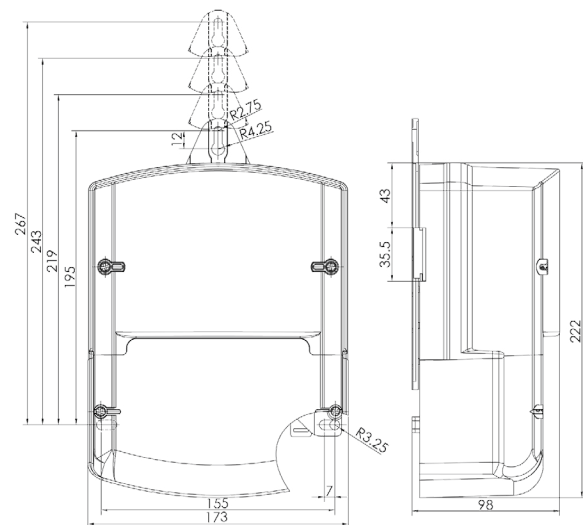
НИК 2102	-	XX	.	X	X	В
						Особенности конструкции счетчика
						Количество измерительных элементов в цепи тока
				1		Один измерительный элемент
				2		Два измерительных элемента
						Тип счетного механизма
					М	Электромеханический
						Номинальное напряжение; номинальная и максимальная сила тока
		02				220В; 5(60) А
		04				220В; 5(50) А
		05				220В; 10(60) А
						Тип счетчика



Габаритные и установочные размеры, мм



Габаритные и установочные размеры корпуса "В", мм



## Свойства

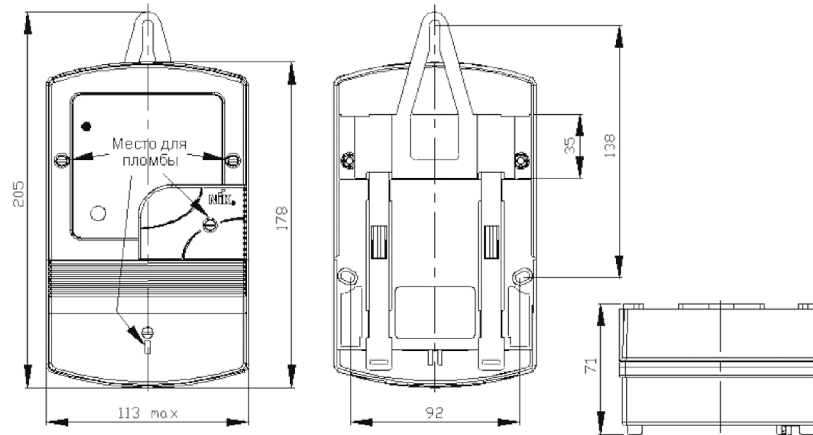
- Измерение активной электрической энергии;
- Защита от хищений энергии (индикация неправильных подключений, обратного направления тока, заниженных и завышенных фазных напряжений);
- Усовершенствованная колодка зажимов, обеспечивающая надежность крепления проводов;
- Повышенная степень защиты от воздействий постоянных и переменных магнитных полей в соответствии с требованиями СОУ-Н МПЕ 40.1.35.110:2005;
- Степень защиты по ГОСТ 14254 - IP54;
- Технологический запас по классу точности составляет не менее 50 %;
- Малое собственное энергопотребление;
- Расширенный температурный диапазон (от -40 °С до +70 °С);
- Кожух из УФ-стабилизированного поликарбоната;
- Удобство монтажа (присоединительные размеры и компоновка колодки зажимов обеспечивают установку при замене индукционных счетчиков без доработки подключаемых кабельных линий);
- Возможность установки на DIN-рейку;
- Регистрация воздействия магнитного поля (в новом дизайне корпуса);
- Номер в Государственном реестре средств измерительной техники: У2299-13.

## Технические характеристики

Класс точности по ГОСТ 30207, ДСТУ IEC 62053-21	1,0
Номинальное напряжение $U_n$ , В - АП1, АП2, АП3, АК1 - АТ1 - АП1-127, АП2-127, АП3-127, АК1-127 - АТ1-127	3x220/380 3x100 3x127/220 3x220
Допустимое отклонение напряжения сети	от -20 % до +15 %
Номинальная сила тока, $I_n$ , А	5
Максимальная сила тока, $I_{max}$ , А - АП1, АП1-127 - АП2, АП2-127 - АП3, АП3-127 - АК1, АК1-127, АТ1, АТ1-127	100 60 120 10
Номинальная частота, Гц	50
Чувствительность, мА	12,5
Межповерочный интервал	16 лет
Потребляемая мощность: - в цепях напряжения, В·А (Вт) - в цепях тока (I – $I_n$ ), В·А (Вт)	не более 10 ( $\leq 2$ ) не более 0,05
Количество разрядов счетного механизма	6+1
Постоянная счетчика, имп/(кВт·ч)	8000
Рабочий диапазон температуры	от -40 °С до +70 °С
Относительная влажность	< 95 % при +30 °С
Масса	не более 2,3



Габаритные и установочные размеры, мм



### Технические характеристики

Класс точности по ГОСТ 30207 и ДСТУ ІЕС 62053-21	1,0
Номинальная сила тока	5 А
Максимальная сила тока	50 или 60 А (в зависимости от исполнения)
Чувствительность	12,5 мА
Постоянная счетчика	6400 имп/(кВт·ч)
Номинальное напряжение	220 В
Рабочий диапазон напряжения	от 143 В до 253 В
Активная мощность, потребляемая цепью напряжения счетчика	не более 1 Вт
Полная мощность, потребляемая цепью напряжения счетчика	не более 8 В·А
Полная мощность, потребляемая цепью тока счетчика	не более 0,2 В·А
Номинальная частота	50 Гц
Межповерочный интервал	16 лет
Рабочий диапазон температуры	от -40 °С до +70 °С
Масса	не более 1,0 кг

### Свойства

- Измерение активной энергии в однофазных двухпроводных цепях переменного тока;
- Возможность применения в АСКУЭ-быт с использованием радиоканала для дистанционной передачи данных (ZigBee модуль);
- Скорость передачи данных: 38400 бод для радиоканала;
- Защита от хищений электроэнергии (индикация неправильных подключений, обратного направления тока);
- Усовершенствованная плата зажимов, обеспечивающая надежность крепления проводов;
- Повышенная степень защиты от воздействий постоянных и переменных магнитных полей в соответствии с требованиями СОУ-Н МПЕ 40.1.35.110:2005;
- Степень защиты по ГОСТ 14254 - IP54;
- Индикация воздействия магнитного поля от 100 мТл;
- Индикация воздействия электромагнитного поля от 10 В/м;
- Технологический запас по классу точности составляет не менее 50%;
- Малое собственное энергопотребление;
- Возможность подключения внешнего источника питания с напряжением от 6 до 9 В для снятия показаний при отсутствии напряжения сети;
- Возможность отключения нагрузки потребителя при превышении установленных при параметризации: лимита мощности, силы тока и напряжения, а также возможность отключения нагрузки потребителя за неуплату или при поднесении постоянного маг-

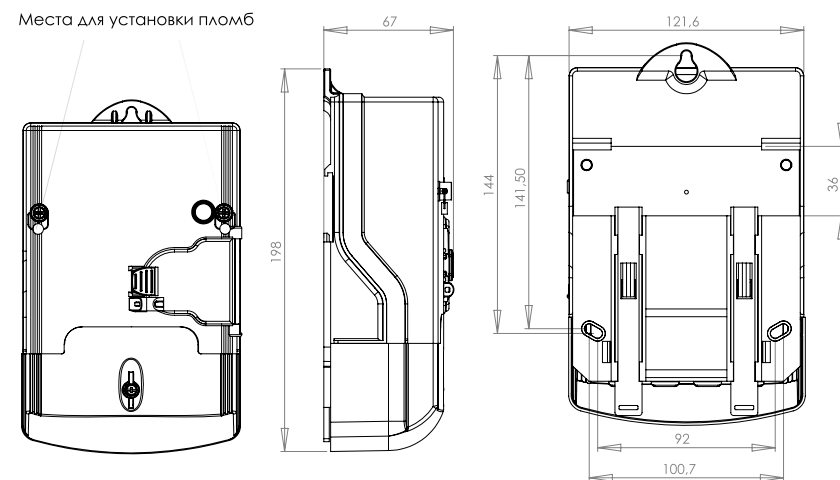
- нита индукцией более 100 мТл;
- Электронный дисплей имеет шесть десятичных разрядов до запятой, и два десятичных разряда после запятой и отображает показания непосредственно в киловатт-часах;
- Наличие оптического порта для программирования;
- Количество тарифов – до 4-х тарифов и 12 временных зон;
- Автоматический переход на зимнее и летнее время;
- Ежедневная фиксация потребления энергии по всем тарифам в момент смены суток и хранение до 63 дней;
- Ежемесячная фиксация потребления энергии по всем тарифам в момент смены месяца и хранение до 48 месяцев;
- Запись и хранение «профиля нагрузки» длительностью до 63 суток с периодом интеграции 30 минут;
- Хранение в памяти событий и времени событий (параметризация, коррекция хода часов, внутренних сбоях, воздействия магнитного поля, ввода неправильного пароля, завышенного и заниженного напряжения);
- Кожух из УФ-стабилизированного поликарбоната;
- Возможность установки на DIN-рейку;
- Долговременная работа при U=380 В (до 24 часов);
- Номер в Государственном реестре средств измерительной техники: У2162-13.

### Таблица исполнений счетчиков

НИК 2102 -	XX	X	X	M	C	T	P	1
								Наличие реле управления нагрузкой 60 А
								Наличие радиоканала (ZigBee модуля)
						T		Добавляется только в условном обозначении многотарифных счетчиков
								Наличие датчика радиополя
								Наличие датчика магнитного поля
								Количество измерительных элементов в цепи тока
								1 Один измерительный элемент
								2 Два измерительных элемента
								Тип счетного механизма
								E Электронный дисплей
								Номинальное напряжение; номинальная и максимальная сила тока:
								01 220 В; 5(60)А
								03 220 В; 5(50)А
								Тип счетчика



Габаритные и установочные размеры, мм



### Свойства

- Измерение активной энергии (реактивная энергия по требованию) в однофазных двухпроводных цепях переменного тока;
- Усовершенствованная плата зажимов, обеспечивающая надежность крепления проводов;
- Технологический запас по классу точности составляет не менее 50 %;
- Степень защиты по ГОСТ 14254 - IP54;
- Малое собственное энергопотребление;
- Защита от хищений электроэнергии (индикация неправильных подключений, обратного направления тока, датчики вскрытия крышки зажимов и кожуха);
- Индикация воздействия магнитного поля от 100 мТл;
- Индикация воздействия электромагнитного поля от 10 В/м;
- Возможность отключения нагрузки потребителя при превышении установленных при параметризации: лимита мощности, силы тока и напряжения, а также возможность отключения нагрузки потребителя за неуплату или при поднесении постоянного магнита индукцией более 100 мТл;
- Возможность установки электрического интерфейса RS-485, радиомодуля или PLC-модема для считывания данных, программирования счетчиков и применения их в АСКУЭ;
- Возможность установки релейного выхода;
- Тип индикатора – семисегментный ЖКИ с возможностью установки модуля подсветки;
- Количество тарифов – до 4-х тарифов и 12 временных зон;
- Автоматический переход на зимнее и летнее время;
- Ежедневная фиксация потребления энергии по всем тарифам в момент смены суток и хранение до 63 дней;
- Ежемесячная фиксация потребления энергии по всем тарифам в момент смены месяца и хранение до 48 месяцев;
- Запись и хранение «профиля нагрузки» длительностью до 63 суток с периодом интеграции 30 минут;
- Хранение в памяти событий и времени событий (параметризация, коррекция хода часов, внутренних сбоев, срабатывания датчиков вскрытия клеммной крышки и кожуха, воздействия магнитного поля более 100 мТл и переменного поля более 10 В/м, ввода неправильного пароля, завышенного и заниженного напряжения);
- Номер в Государственном реестре средств измерительной техники: У2777-13.

### Технические характеристики

Класс точности измерения активной энергии	1,0 по ГОСТ 30207 и ДСТУ IEC 62053-21
Класс точности измерения реактивной энергии	2,0 по ДСТУ IEC 62053-23
Номинальная сила тока	5 А
Максимальная сила тока	50 или 60 А (в зависимости от исполнения)
Чувствительность	12,5 мА
Постоянная счетчика	6400 имп/(кВт·ч)
Номинальное напряжение	220 В
Рабочий диапазон напряжения	от 143 В до 253 В
Номинальная частота	50 Гц
Межповерочный интервал	16 лет
Рабочий диапазон температуры	от -40 °С до +70 °С
Масса	не более 1,0 кг

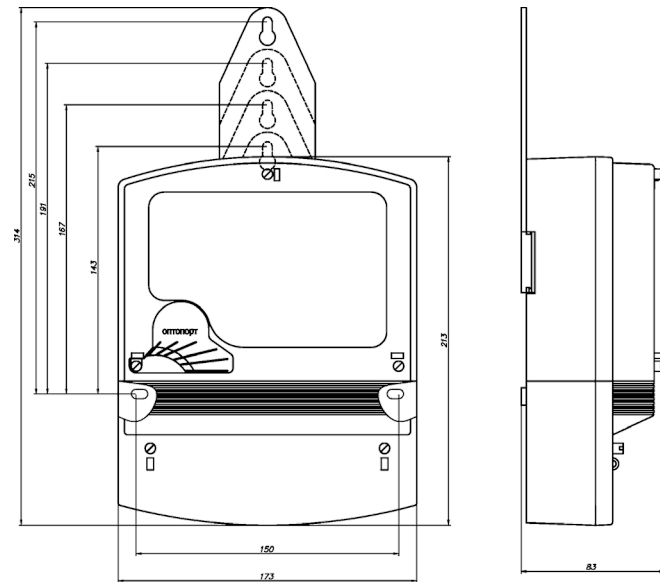
### Таблица исполнений счетчиков

НИК 2104	P	-	X	X	.X	X	X	T	M	C	V
Особенности конструкции счетчика											
Наличие датчика электромагнитного поля											
Наличие датчика магнитного поля											
Многотарифный счетчик**											
Наличие реле											
P Реле управления нагрузкой*											
P1 Релейный выход**											
P2 Реле управления нагрузкой и релейный выход**											
Наличие радиоканала											
0 Радиоканал отсутствует											
1 Радиоканал в исполнении с внутренней антенной без усилителя мощности											
2 Радиоканал в исполнении с внутренней антенной и усилителем мощности											
Наличие интерфейсов											
0 Электрические интерфейсы отсутствуют											
1 Четырехпроводный электрический интерфейс RS-485											
2 Четырехпроводный электрический интерфейс RS-485 и интерфейс «оптический порт»**											
3 Интерфейс «оптический порт»**											
4 Электрический интерфейс PLC и интерфейс оптический порт											
Номинальная и максимальная сила тока											
1 5(80) А											
2 5(60) А											
3 5(40) А											
4 5(50) А											
Номинальное напряжение											
0 220 В;											
1 230 В;											
2 240 В;											
«P» добавляется только в условном обозначении счетчиков, которые измеряют реактивную энергии											
Тип счетчика											

\* Только для счетчиков с наличием электрического интерфейса, или радиоканала

\*\* Только для многотарифных счетчиков

Габаритные и установочные размеры, мм



### Технические характеристики

Класс точности измерения активной энергии	1,0 по ГОСТ 30207 и ДСТУ ІЕС 62053-21
Класс точности измерения реактивной энергии	2,0 по ДСТУ ІЕС 62053-23
Номинальная сила тока	5 А
Максимальная сила тока	10, 60, 100, 120 А (в зависимости от исполнения)
Номинальное напряжение	3x220/380 В (3x100В) (в зависимости от исполнения)
Допустимое отклонение напряжения	от -20 % до +15 %
Номинальная частота	50 Гц
Постоянная счетчика	8000 имп/(кВт·ч)
Межповерочный интервал	16 лет
Тип счетного механизма	ЖКИ
Количество разрядов ЖКИ	8
Количество тарифов	до 4
Рабочий диапазон температуры	от -35 °С до +70 °С
Масса	не более 2,3 кг

### Свойства

- Повышенная степень защиты от воздействия постоянных и переменных магнитных полей в соответствии с требованиями СОУ-Н МПЕ 40.1.35.110:2005;
- Степень защиты по ГОСТ 14254 - IP54;
- 2 независимых интерфейса: токовая петля, RS-485 (RS-232, ZigBee) для считывания данных и применения в АСКУЭ;
- Технологический запас по классу точности составляет не менее 50 %;
- Датчик воздействия радиоизлучения от 10 В/м в диапазоне частот от 80 до 500 МГц;
- Датчик воздействия магнитного поля от 100 мТл;
- Дополнительная индикация на ЖКИ: текущие время и дата, текущие значения активной мощности, реактивной мощности с учетом знака (прямой-обратный); мгновенные значения напряжения и силы тока по фазам; занижение напряжения ниже нормы или его пропадание; воздействие магнитного поля и радиоизлучения реверс тока;
- Возможность установки на DIN-рейку;
- Пломбируемый оптопорт для считывания данных и программирования;
- Возможность подключения внешнего источника питания (12 В) для снятия показаний при отсутствии напряжения;
- Кожух из УФ-стабилизированного поликарбоната;
- Номер в Государственном реестре средств измерительной техники: У2541-13.

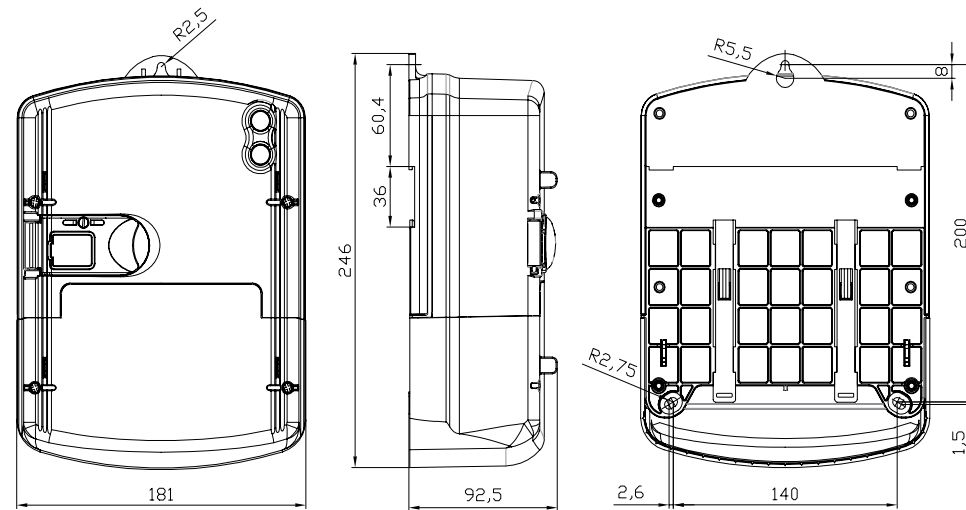
### Таблица исполнений счетчиков

НИК 2303	X	X	T	X	X	X	X	M	C
									Наличие датчика радиополя
									Наличие датчика магнитного поля
									Наличие релейных выходов
								0	Релейные выходы отсутствуют
								1	Один релейный выход команды телеметрии
									Наличие модуля дополнительного интерфейса
								0	Модуль дополнительного интерфейса не установлен
								1	Установлен модуль дополнительного интерфейса RS-232
								2	Установлен модуль дополнительного интерфейса RS-485
								3	Установлен модуль дополнительного интерфейса по радиоканалу, в исполнении с наружной антенной
								4	Установлен модуль дополнительного интерфейса по радиоканалу, в исполнении с внутренней антенной
								5	Установлен модуль дополнительного интерфейса «токовая петля»
									Наличие основного интерфейса
								1	Установлен основной интерфейс «токовая петля»
									Наличие интерфейса «оптический порт»
								1	Интерфейс «оптический порт» установлен
									Буква «Т» означает, что счетчик многотарифный
									Схема подсоединения к сети
									П1 Прямое включения 3x220/380 В, 100 А
									П2 Прямое включения 3x220/380 В, 60 А
									П3 Прямое включения 3x220/380 В, 120 А
									К1 Комбинированного включения (прямого и трансформаторного) 3x220/380 В, 5 (10) А
									Т1 Трансформаторного включения 3x100 В, 5 (10) А
									Т2 Трансформаторного включения 3x100 В, 5 (10) А
									Измеряемая энергия
									А Активная энергия
									АР Активная и реактивная энергия

Тип счетчика



Габаритные и установочные размеры, мм



### Технические характеристики

Класс точности измерения активной энергии	1,0 по ГОСТ 30207 и ДСТУ ІЕС 62053-21
Класс точности измерения реактивной энергии	2,0 по ДСТУ ІЕС 62053-23
Номинальная сила тока	5 А
Максимальная сила тока	10, 60, 80, 100, 120 А (в зависимости от исполнения)
Номинальное напряжение	3x220/380 В (3x100В) (в зависимости от исполнения)
Допустимое отклонение напряжения	от -20 % до +15 %
Номинальная частота	50 Гц
Постоянная счетчика	8000 имп/(кВт·ч)
Межповерочный интервал	16 лет
Тип счетного механизма	ЖКИ
Количество разрядов ЖКИ	8
Количество тарифов	до 4
Рабочий диапазон температуры	от -35 °С до +70 °С
Масса	не более 2,3 кг

### Свойства

- Повышенная степень защиты от воздействия постоянных и переменных магнитных полей в соответствии с требованиями СОУ-Н МПЕ 40.1.35.110:2005;
- Степень защиты по ГОСТ 14254 - IP54;
- 1 модульный интерфейс для считывания данных и применения в АСКУЭ (токовая петля, RS-485, ZigBee, PLC);
- Технологический запас по классу точности составляет не менее 50 %;
- Реле отключения нагрузки (потребителя);
- Защелкивающаяся крышка корпуса;
- Датчик воздействия магнитного поля от 100 мТл;
- Датчик воздействия радиоизлучения 10 В/м в диапазоне частот от 80 до 500 МГц;
- Номер в Государственном реестре средств измерительной техники: У2541-13.

### Таблица исполнений счетчиков

НИК 2303 L	X	X	T	1	0	X	X	M	C	E
Особенности конструкции счетчика										
Наличие датчика радиополя										
Наличие датчика магнитного поля										
Наличие релейных выходов										
0 Релейные выходы отсутствуют										
1 Наличие релейного выхода 1А										
2 Реле управления нагрузкой (до 80А)										
3 Наличие реле управления нагрузкой и релейного выхода										
Наличие модуля дополнительного интерфейса										
0 Модуль дополнительного интерфейса не установлен										
2 Установлен модуль дополнительного интерфейса RS-485										
4 Установлен модуль дополнительного интерфейса по радиоканалу, в исполнении с внутренней антенной										
5 Установлен модуль дополнительного интерфейса „токовая петля “										
8 Установлен основной электрический интерфейс PLC										
Интерфейс «оптический порт» установлен										
Буква «Т» означает, что счетчик многотарифный										
Схема подключения к электрической сети										
П1 Прямого включения 3x220/380 В, 100 А										
П2 Прямого включения 3x220/380 В, 60 А										
П3 Прямого включения 3x220/380 В, 120 А										
П6 Прямого включения 3x220/380 В, 80 А										
К1 Комбинированного включения (прямого и трансформаторного) 3x220/380 В, 5 (10) А										
Т1 Трансформаторного включения 3x100 В, 5 (10) А										
Т2 Трансформаторного включения 3x100 В, 5 (10) А										
Измеряемая энергия										
А Активная энергия										
АР Активная и реактивная энергия										
Тип счетчика										

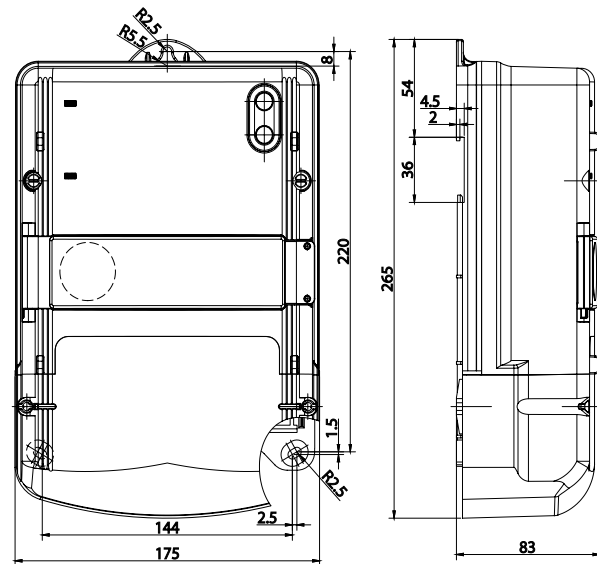


# НИК 2303 I

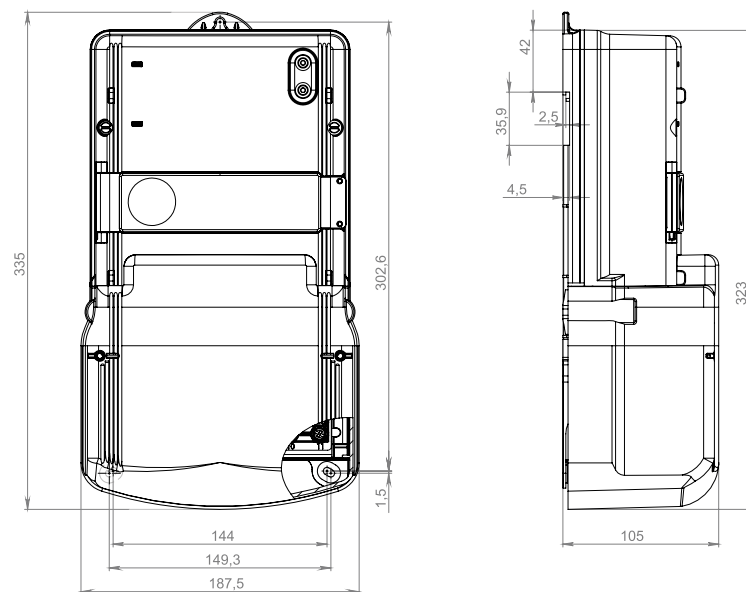
## Счетчики электроэнергии электронные СЧЕТЧИК ТРЕХФАЗНЫЙ



Габаритные и установочные размеры, мм



Габаритные и установочные размеры корпуса с реле до 120 А, мм



# НИК 2303 I

### Свойства

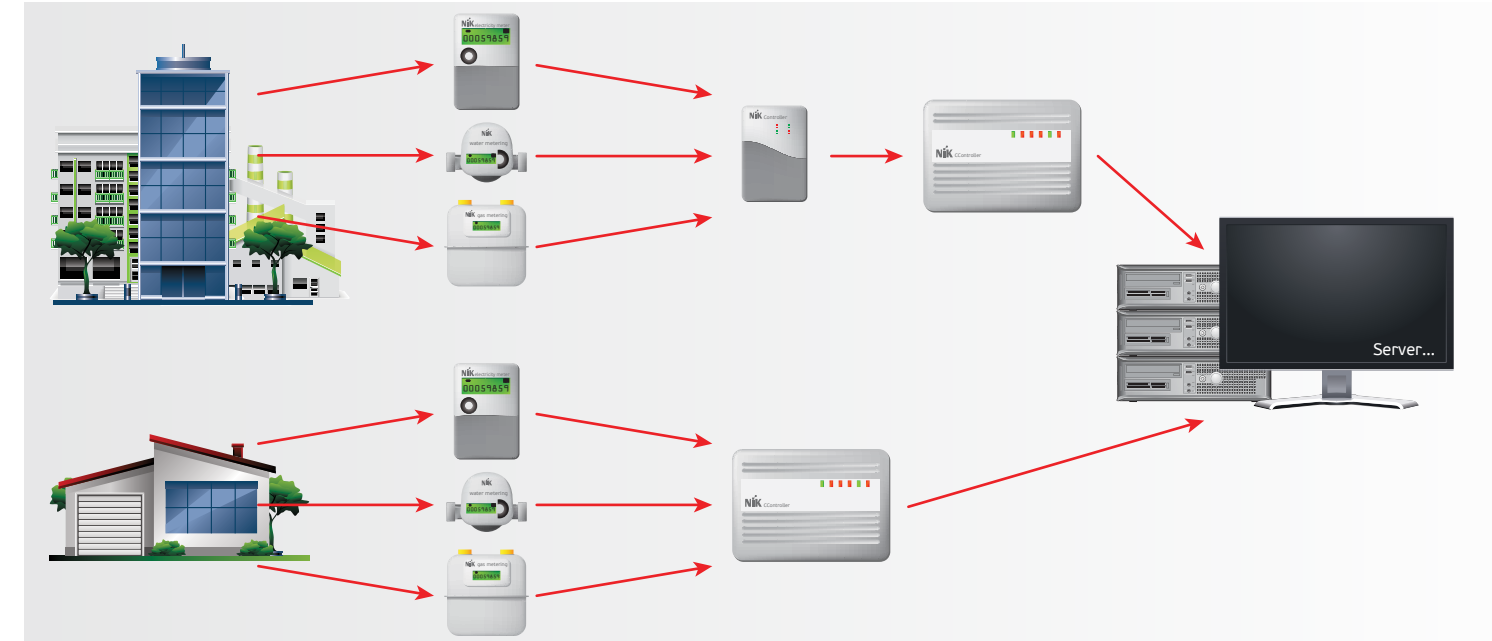
- Повышенная степень защиты от воздействия постоянных и переменных магнитных полей в соответствии с требованиями СОУ-Н МПЕ 40.1.35.110:2005;
- 2 независимых интерфейса: токовая петля, RS-485 RS-232, ZigBee, PLC, GSM, Ethernet для считывания данных и применения в АСКУЭ;
- Технологический запас по классу точности составляет не менее 50 %;
- Степень защиты по ГОСТ 14254 - IP54;
- Реле отключения нагрузки (потребителя);
- До 12-ти тарифов и 24 временные зоны
- Защелкивающаяся крышка корпуса;
- Датчик воздействия магнитного поля от 100 мТл;
- Датчик воздействия радиоизлучения 10 В/м в диапазоне частот от 80 до 500 МГц;
- Пофазный учет, 2 элемента питания, DLMS;
- Номер в Государственном реестре средств измерительной техники: У2541-13.

### Технические характеристики

Класс точности измерения активной энергии	0,5s по ГОСТ 30206 и ДСТУ IEC 62053-22 1,0 по ГОСТ 30207 и ДСТУ IEC 62053-21
Класс точности измерения реактивной энергии	1,0 по ДСТУ ГОСТ 26035 2,0 по ДСТУ IEC 62053-23
Номинальная сила тока	5 А
Максимальная сила тока	10, 60, 80, 100, 120 А (в зависимости от исполнения)
Номинальное напряжение	3x220/380 В (3x100В) (в зависимости от исполнения)
Допустимое отклонение напряжения	от -20 % до +15 %
Номинальная частота	50 Гц
Постоянная счетчика	8000 имп/(кВт·ч)
Межповерочный интервал	16 лет
Тип счетного механизма	ЖКИ
Количество разрядов ЖКИ	9
Рабочий диапазон температуры	от -35 °С до +70 °С
Масса	не более 2,3 кг

Таблица исполнений счетчиков

НИК 2303I	X	X	X	T	X	X	X	X	M	C	E
Особенности конструкции счетчика											
Наличие датчика радиополя											
Наличие датчика магнитного поля											
Наличие релейных выходов											
0	Релейные выходы отсутствуют										
1	Один релейный выход команды телеметрии										
2	Реле управления нагрузкой										
3	Наличие двух реле										
Наличие модуля дополнительного интерфейса											
0	Модуль дополнительного интерфейса не установлен										
1	Установлен модуль дополнительного интерфейса RS-232										
2	Установлен модуль дополнительного интерфейса RS-485										
5	Установлен модуль дополнительного интерфейса „токовая петля”										
7	Установлен модуль дополнительного интерфейса Ethernet										
Наличие основного интерфейса											
0	Модуль основного интерфейса не установлен										
1	Установлен модуль основного интерфейса RS-232										
2	Установлен модуль основного интерфейса RS-485										
3	Установлен модуль основного интерфейса по радиоканалу, в исполнении с наружной антенной										
4	Установлен модуль основного интерфейса по радиоканалу, в исполнении с внутренней антенной										
5	Установлен модуль основного интерфейса «токовая петля»										
6	Установлен радиомодуль GSM										
7	Установлен модуль основного интерфейса Ethernet										
8	Установлен основной электрический интерфейс PLC										
Наличие интерфейса «оптический порт»											
1	Интерфейс «оптический порт» установлен										
Буква «Т» означает, что счетчик многотарифный											
Схема подключения к электрической сети											
P1	Прямого включения 3x220/380 В, 100 А										
P2	Прямого включения 3x220/380 В, 60 А										
P3	Прямого включения 3x220/380 В, 120 А										
P6	Прямого включения 3x220/380 В, 80 А										
K1	Комбинированного включения (прямого и трансформаторного) 3x220/380 В, 5 (10) А										
T2	Трансформаторного включения 3x100 В, 5 (10) А										
Измеряемая энергия											
A	Активная энергия										
AP	Активная и реактивная энергия										
0,5s Счетчики класса точности 0,5s при измерении активной энергии и класса точности 1 при измерении реактивной энергии											
Тип счетчика											



Каналы связи для верхнего уровня: **GPRS, Ethernet**  
 Каналы связи между приборами учета и контролерами сбора данных: **PLC, RF (ZigBee), RS-232/485**

### АСКУЭ для бытового сектора NovaSyS® EnergySale®

**Данная Система создана для решения современных задач Smart систем в условиях Энергорынка:**

- ликвидация безучетного потребления электроэнергии бытовым сектором;
- обнаружение несанкционированного потребления электроэнергии бытовых сетей;
- мониторинг потребления и своевременной оплаты за электроэнергию потребителями;
- удаленное управление электропитанием потребителей;
- определение фактического небаланса электроэнергии в узлах учета электроэнергии по районам, подстанциям и группам потребителей;
- планирование энергопотребления в сетях собственника электроэнергии;
- взаимодействие с биллинговыми системами.

**Система NovaSyS, разработанная компанией «НИК», дает возможность осуществить:**

- сбор первичных данных о параметрах электроэнергии со счетчиков как по низковольтным сетям (технология PLC), так и по беспроводной технологии RF (радиочастота);
- сбор данных без потери точности показаний вне зависимости от этажности настройки и количества потребителей в нем;
- автоматизацию всех необходимых расчетов в системе;
- дистанционный мониторинг фактического небаланса электрических сетях;
- регламентируемый доступ к информации системы;
- дистанционное отключение/включение потребителей-должников от электросетей;
- подключение в единую информационную систему неограниченное количество абонентов;
- автоматическая передача информации в биллинговые системы Энергокомпании;
- получение различных отчетов любой сложности в формате EXCEL.



### Свойства

Контроллер представляет собой автономное устройство, предназначенное для дистанционного сбора, накопления и передачи информации на сервер о потребленной электрической энергии с однофазных и трехфазных счетчиков электроэнергии, оборудованных соответствующими интерфейсами. Работа в АСКУЭ, контроллер получает данные как с самих счетчиков электроэнергии, так и с коммутационных контроллеров, которые могут быть установлены в системе как промежуточные звенья между счетчиками и контроллером сбора данных. Управление прибором осуществляется дистанционно, через Ethernet-сеть или GPRS-связь. Предусмотрена также возможность непосредственного управления контроллером с компьютера при помощи подключенной консоли. Данные сохраняются на внутреннем флеш-диске (КС-02: 300 Мб; КС-03: до 4Гб). Есть возможность подключения внешнего флеш-диска для сохранения базы данных. Внесен в Государственный реестр под номером № У3081-10.

### Технические характеристики

Максимальное количество счетчиков, соединяемых с контроллером одновременно	1000 шт.
Объем энергонезависимой памяти контроллера	300 Мб – 4 Гб
Объем оперативной памяти контроллера	60 Мб
Частота центрального процессора	180 ГГц
Рабочая частота радиомодуля	2,4 ГГц
Выходная мощность радиомодуля	+ 17 dBm
Рабочие диапазоны GSM/GPRS-модема	900/1800/1900 МГц
Соответствие классам GSM	Class 4 (2 W @ 900 MHz) Class 1 (1 W @ 800/1900 MHz)
Номинальное напряжение, Цном (сеть постоянного тока с номинальным напряжением 12 В)	220 В
Рабочий диапазон напряжения	от 143 В до 400 В
Потребляемая мощность	не более 10 Вт
Номинальная частота сети	50 Гц
Рабочий диапазон температуры	от - 20 °С до + 55 °С
Масса	не более 2 кг

Таблица исполнения контроллера КС-02-XX

Условные обозначения исполнений	Наличие модулей и интерфейсов					
	RS-485	USB 2.0	Ethernet	GSM	PLC	Радиомодуль
01	+	-	-	+	-	-
02	+	-	+	+	-	-
03	+	-	+	-	-	-
04	-	+	+	+	-	-
05	+	+	-	+	-	-
06	+	+	+	+	-	+
06P	+	+	+	+	-	+
07	+	+	+	-	-	-
08	+	+	+	+	+	+

Примечания. Исполнение 06 – базовое.  
Исполнение 06P - без внутреннего модуля PLC и предназначено для работы с КС-01-10.

Таблица исполнения контроллера КС-03-XX

Условные обозначения исполнений	Наличие модулей и интерфейсов					
	RS-485	Модуль	Радиомодуль	2xUSB	GSM	Ethernet
01	-	-	+	+	+	+
02	-	2 X RS-485 1 X RS-232	-	+	+	+
04	-	2 X RS-232	-	+	+	+
05	-	2 X RS-485	-	+	+	+
06	-	4 X RS-485	-	+	+	+
07	-	радиомодуль	-	+	+	+
08	-	GPRS	-	+	+	+
09	-	4 X USB	-	+	+	+

Примечания. Исполнение 06 – базовое.  
Возможно изготовление контроллера с другим набором коммуникационных интерфейсов.  
Возможно исполнение контроллера с питанием от сети постоянного тока 12 В (КС-03-XX-12).



### Свойства

Представляет собой функциональное устройство, предназначенное для работы в составе системы АСКУЭ. Контроллер позволяет связать между собой любой из счетчиков электроэнергии, оборудованный модулем радиоканала, и контроллер сбора данных. Обмен данными между счетчиками и коммутационным контроллером происходит по радиоканалу стандарта IEEE802.15.4 (2.4 ГГц), а с контроллером сбора данных – по одному из заранее выбранных интерфейсов (в зависимости от конкретного исполнения прибора). Контроллер оформлен в герметичном корпусе. Питание от однофазной или трехфазной (КК-01-10) сети переменного тока, путем подключения силовых проводов к клеммной колодке устройства. Монтаж прибора осуществляется посредством стандартных крепежных элементов корпуса. Внесен в Государственный реестр под номером № УЗ081-10.

### Технические характеристики

Номинальное напряжение, $U_{ном}$	220 В
Рабочий диапазон напряжения	от 143 В до 253 В
Потребляемая мощность	не более 5 Вт
Номинальная частота сети	50 Гц
Рабочая частота радиомодуля	2,4 ГГц
Максимальная мощность радиомодуля	+ 17 dBm
Рабочий диапазон температуры	от - 40 °С до + 80 °С
Масса	не более 1 кг

### Таблица исполнения контроллеров КК

Варианты исполнения	Канал счетчика		Канал контроллера сбора данных				
	Радиомодуль		Радиомодуль		Интерфейс RS-485	Интерфейс Ethernet	Интерфейс PLC
	антенна внешняя	антенна внутренняя	антенна внешняя	антенна внутренняя			
01	-	+	-	+	-	-	-
02	-	+	-	-	+	-	-
03	+	-	-	+	-	-	-
04	-	+	+	-	-	-	-
05	+	-	+	-	-	-	-
06	+	-	-	-	+	-	-
07	-	+	-	-	-	+	-
09	-	+	-	-	-	-	+
10	-	-	-	-	+	-	+

Примечания. Исполнение 02 - базовое.



### Свойства

Портативное устройство в отдельном герметичном корпусе, предназначенное для передачи данных между устройством с интерфейсом RS-485 и другими устройствами, оборудованными радиоканалом стандарта IEEE 802.15.4 (2.4 ГГц). Монтаж устройства обеспечивается посредством крепления его на DIN-рейку или другую несущую поверхность, с подключением гибких проводов к клеммам устройства.

### Технические характеристики

Номинальное напряжение питания, $U_{ном}$	5 В
Рабочий диапазон напряжения питания	от 4 В до 12 В
Потребляемая мощность	не более 1 Вт
Рабочая частота радиомодуля (IEEE 802.15.4)	2,4 ГГц
Максимальная мощность радиомодуля	+ 17 dBm
Скорость передачи данных по интерфейсу RS-485	300 – 9600 бит/с
Рабочий диапазон температуры	от - 40 °С до + 80 °С
Масса	не более 0,3 кг

### Таблица исполнений удлинителей радиоканала

Р-485	X	X
	0	1
	Наличие внешней антенны	
	0 внутренняя антенна	
	1 внешняя антенна	
	ПО предназначено:	
	0 внешний радиомодуль для КК-01-02 (-06), для связи с КС-02 через удлинитель Р-485-1х	
	1 внешний радиомодуль для КС-02, для связи с КК-01-02(-06) через удлинитель Р-485-0х	
	2 внешний радиомодуль для КС-02, для прямого опроса счетчиков	
	3 внешний радиомодуль для счетчиков	
	Тип удлинителя	

# Ретранслятор РТ-01

### Свойства

Портативное устройство в отдельном герметичном корпусе (аналогичный корпусу Р-485), предназначенное для увеличения зоны устойчивой радиосвязи с приборами, оснащенными радиомодулями стандарта IEEE802.15.4. Ретранслятор оснащен радиомодулем НИК-002. Монтаж устройства обеспечивается посредством крепления его на DIN-рейку или другую несущую поверхность с подключением гибких проводов к клеммам устройства.

### Технические характеристики

Номинальное напряжение питания, $U_{ном}$	220 В
Рабочий диапазон напряжения питания	от 143 В до 264 В
Потребляемая мощность	не более 1 Вт
Рабочая частота радиомодуля (IEEE 802.15.4)	2,4 ГГц
Максимальная мощность радиомодуля	+ 17 dBm
Рабочий диапазон температуры	от - 40 °С до + 80 °С
Масса	не более 0,3 кг

## Оптический порт



### Свойства

Оптоголовка NIK представляет собой двусторонний интерфейс для обмена данными между тарифным устройством и счетчиком с помощью инфракрасных волн. Оптоголовка разработана и изготовлена в соответствии с IEC 62056-21 (МЭК 1107) и может быть синхронизирована со всеми счетчиками, которые соответствуют этим стандартам. Имеет стандартный USB-разъем, который подключается к настольному компьютеру или ноутбуку. Используется на ПК с операционной системой Windows98/Windows2000/WindowsXP/Windows7.

### Технические характеристики

Размеры (Ø x H)	32 x 29 мм
Материал	алюминий
Длина кабеля	3 м
Масса	около 150 г
Потребляемый ток	около 20 мА (при передаче)
Скорость передачи данных	9600 бит/с
Рабочее напряжение	5 В (подается через USB)
Режим передачи	Full Duplex
Длина волны	940 нм
Рабочий диапазон температуры	от - 30 °С до + 55 °С

## Точка доступа NIK TD-01



### Свойства

Точка доступа NIK TD-01 предназначена для обмена данными в радиочастотном диапазоне 2,4 ГГц по стандарту IEEE 802.15.4 со счетчиками электроэнергии, оснащенными радиомодулями. Точка доступа предназначена для подключения к персональному компьютеру (ноутбуку) по интерфейсу USB (тип соединения – USB-A). Точка доступа оснащена внутренней чип-антенной, а также красным и зеленым светодиодами, отображающими режим работы.

### Технические характеристики

Рабочая частота	2,4 ГГц
Рабочий диапазон напряжения питания	от 4,75 В до 5,25 В
Ток потребления	не более 0,1 А
Чувствительность приемопередатчика	- 96 dBm
Исходная мощность приемопередатчика	+ 2,5 dBm
Доступные скорости обмена с точкой доступа по USB интерфейсу	4800; 9600; 19200; 38400; 76800; 115200 кбит/с
Рабочий диапазон температуры	от 0 °С до + 70 °С
Масса	не более 25 г

## Щиты

### ЩРН-01



### Свойства

- Щиты распределительные низковольтные ЩРН-01 предназначены для внешней установки однофазных и трехфазных счетчиков электрической энергии переменного тока напряжением до 380 В, с целью защиты приборов от механических повреждений, недопущения воровства электрической энергии, защиты счетчиков от пыли и атмосферных осадков.
- Корпус изготовлен из стойкого к воспламенению материала. Конструкция корпуса позволяет считывать данные со

счетчика через обзорное окно, не открывая крышки. Материал окна – пластик УФ-стабилизированный, не мутнеющий со временем.

- Щиты имеют универсальные крепления для монтажа счетчика на DIN-рейку, а также для монтажа и укрепления другого оборудования внутри щита (автоматических выключателей, гофрированной трубки и кабелей). Также предусмотрена возможность опломбирования корпуса.
- Степень защиты ЩРН соответствует IP54 по ГОСТ 14254.

### Технические характеристики

Исполнение щита	ЩРН-01-4	ЩРН-03-2
Тип устанавливаемых счетчиков	1ф	3ф
Максимальное количество счетчиков, устанавливаемых в один щит	4	2
Максимально возможное количество автоматических выключателей	Однополюсных	2
	Трехполюсных	2
Толщина стенок корпуса	не менее 2,5 мм	
Толщина материала обзорного окна	не менее 3 мм	
Рабочий диапазон температуры	от -40 °С до +70 °С	
Электрическая плотность изоляции	не менее 4 кВ	
Максимальное количество отверстий, удаляемых для крепления гофрированной трубы	22	
Средний срок службы	не менее 25 лет	
Гарантийный срок эксплуатации	3 года	
Масса	не более 6 кг	
Габаритные размеры	615x580x114 мм	

Примечание: возможны другие варианты комплектации щитов по желанию заказчика с учетом наличия посадочных мест в конструкции.



### Свойства

- Ящик предназначен для внешней установки однофазного и трехфазного счетчика электрической энергии переменного тока напряжением до 380 В с целью защиты прибора от механических повреждений, недопущения кражи электрической энергии, защиты счетчика от пыли и атмосферных осадков.
- Предназначен для приборов класса защиты от повреждения электрическим током II.
- Степень защиты ящика соответствует IP54 по ГОСТ 14254.
- Корпус изготовлен из стойкого к воспламенению материала.
- Конструкция корпуса позволяет считывать данные со счетчика через обзорное окно, не открывая крышки. Материал окна – пластик УФ-стабилизированный, не мутнеющий со временем.
- Ящик имеет универсальные крепления для монтажа счетчика на три винта-самореза, крепление на DIN-рейку, а также для монтажа и крепежа другого оборудования внутри ящика (автоматических выключателей, гофрированной трубы и кабеля).
- Конструкция ящика дает возможность пломбирования.

### Технические характеристики

Исполнение ящика	DOT.3-1	DOT.3-1B*
Тип устанавливаемых счетчиков	1ф, 3ф	1ф, 3ф
Максимальное количество счетчиков, устанавливаемых в один ящик	1	1
Толщина стенок корпуса	не менее 2,5 мм	
Толщина материала обзорного окна	не менее 3 мм	
Рабочий диапазон температуры	от -40 °С до +85 °С	
Электрическая плотность изоляции	не менее 4 кВ	
Средний срок службы	не менее 25 лет	
Гарантийный срок эксплуатации	3 года	
Масса	не более 6 кг	
Габаритные размеры:	DOT.3-1 DOT.3-1B*	280x305x117 мм 280x305x167 мм

\*Выпуклый



### Свойства

- Колодки предназначены для обеспечения монтажа и демонтажа трехфазных счетчиков электрической энергии (комбинированного и трансформаторного включения) в точке учета без отключения нагрузки. Колодки позволяют проводить измерение силы тока и напряжения нагрузки без отключения нагрузки и нарушения учета электроэнергии подключенным к колодке счетчиком.
- Колодки пригодны для использования в любых отраслях.
- По климатическим и механическим требованиям колодки соответствуют требованиям ГОСТ 22266 при использовании в закрытых помещениях без агрессивных паров, пыли и газов.
- Изоляция между токоведущими частями разных фаз колодок, при разомкнутых перемычках, выдерживает в течение одной минуты воздействие напряжения переменного тока синусоидальной формы 2000 В частотой 50 Гц.
- Зажимы колодок выдерживают в течение 0,5 секунд десятикратную перегрузку по току.
- Крышка из УФ-стабилизированного поликарбоната.

### Технические характеристики

Тип	КП 25	КП 125
Рабочее напряжение, Ун	3x220/380 В	
Максимальная сила тока, I <sub>макс</sub>	25 А	125 А
Номинальная частота сети	50, 60 Гц	
Рабочий диапазон температуры	от -40 °С до +50 °С	
Степень защиты по ГОСТ 14254	IP30	
Средний срок службы	30 лет	
Масса	не более 0,5 кг	не более 1,0 кг
Габаритные размеры, не более	170x112x36 мм	218x126x48 мм

## ТОЛН-10



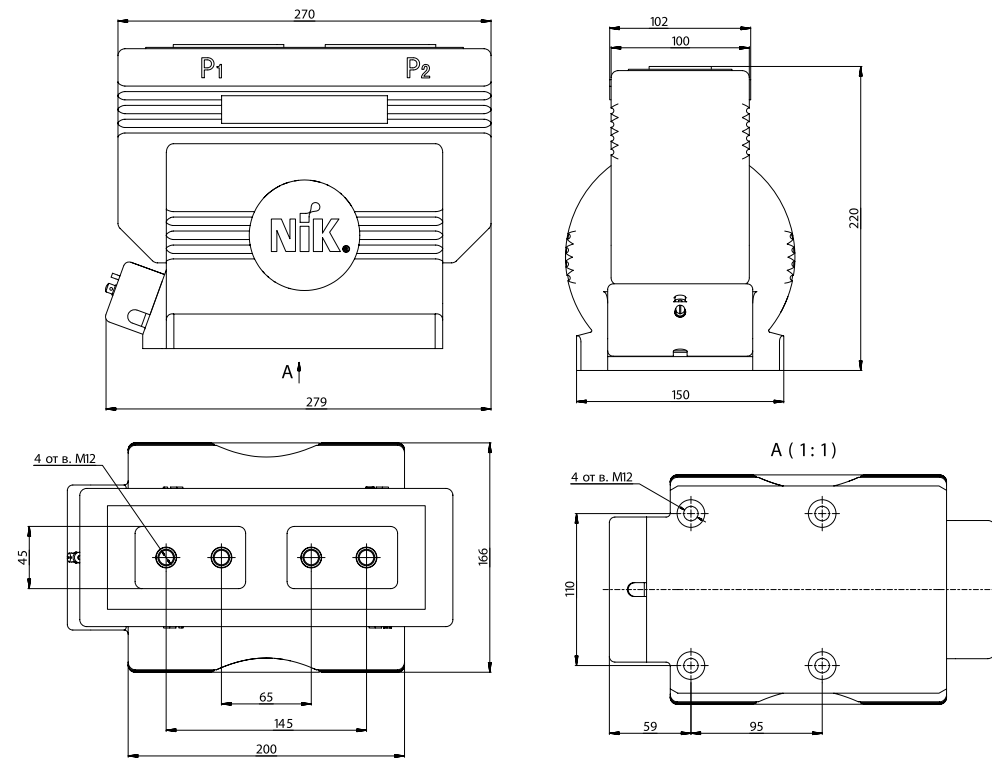
### Трансформатор опорный с литой изоляцией

Трансформатор тока ТОЛН-10 предназначен для передачи сигнала измерительной информации измерительным приборам и устройствам в установках переменного тока.

#### СВОЙСТВА

- Для изготовления используются аморфные сплавы;
- Межповерочный интервал 4 года;
- IEC 60044-1;
- Класс точности 0,5s;
- Лазерная маркировка;
- Прозрачная пломбируемая крышка вторичных цепей;
- Рабочий диапазон температуры от -45 °C до +70 °C;
- Климатические исполнения и категории размещения по ГОСТ 15150: У2.

#### Габаритные и установочные размеры, мм



#### Технические характеристики

Номинальное напряжение трансформатора, кВ	10
Наибольшее рабочее напряжение трансформатора, кВ	12
Номинальный уровень изоляции, кВ	28/75
Номинальная сила тока первичной обмотки, А	10, 15, 20, 30, 50, 75, 100, 150, 200, 300, 400, 500, 600, 800, 1000
Номинальная сила тока вторичной обмотки, А	5
Номинальная частота напряжения сети, Гц	50
Количество вторичных обмоток	2
Номинальная вторичная нагрузка при коэффициенте мощности $\cos \varphi = 0,8$ , ВА - обмотки для измерения - обмотки для защиты	10 15
Класс точности вторичной обмотки для измерения	0,5s
Класс точности вторичной обмотки для защиты	10P
Номинальный коэффициент безопасности приборов FS, не более: - для трансформаторов с $I_{pn} < 800$ А - для трансформаторов с $I_{pn} \geq 800$ А	3 5
Коэффициент граничной точности обмотки для защиты	10

#### Значение токов термической и электродинамической стойкости

Номинальный первичный ток $I_{pn}$ , А	10	15	20	30	50	75	100	150	200	300	400	500	600	800	1000
Ток термической стойкости $I_{tn}$ , не менее, кА	1,1	2,2	3,3	3,3	5,4	8,8	11	17	22	32	44	55	66	88	110
Ток электродинамической стойкости $I_{dyn}$ , не менее, кА	2,75	5,5	8,25	8,25	13,5	22	27,5	42,5	55	80	110	137,5	165	220	275

## ТПЛН-10

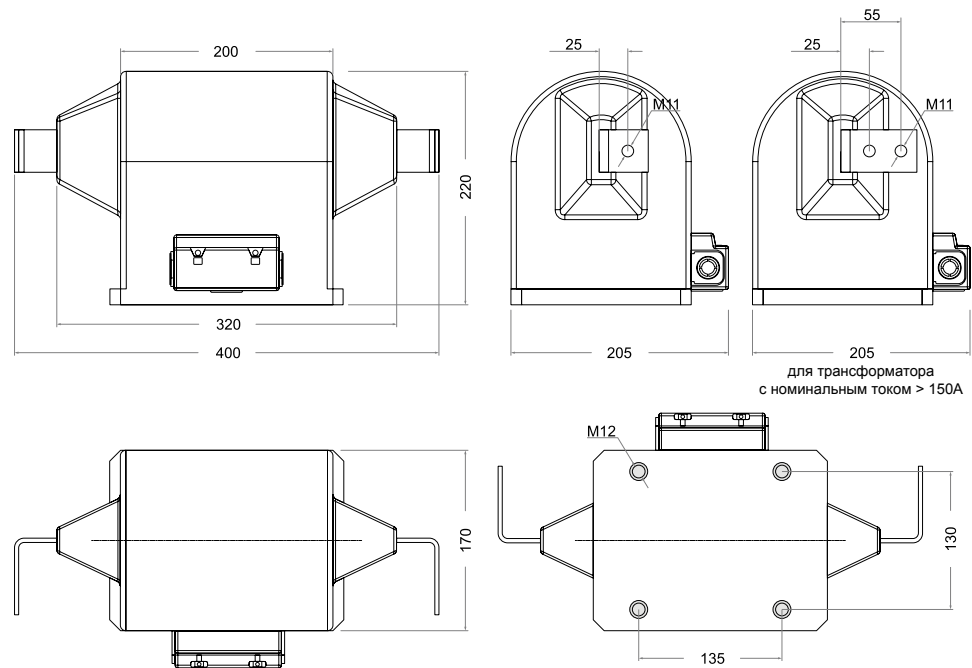


**Трансформатор проходной с литой изоляцией**  
Трансформатор тока ТПЛН-10 предназначен для передачи сигнала измерительной информации измерительным приборам и устройствам в установках переменного тока.

### Свойства

- Для изготовления используются аморфные сплавы;
- Межповерочный интервал 4 года;
- IEC 60044-1;
- Класс точности 0,5s;
- Лазерная маркировка;
- Прозрачная пломбируемая крышка вторичных цепей;
- Рабочий диапазон температуры от -45 °C до +70 °C;
- Климатические исполнения и категории размещения по ГОСТ 15150: У2.

### Габаритные и установочные размеры, мм



### Технические характеристики

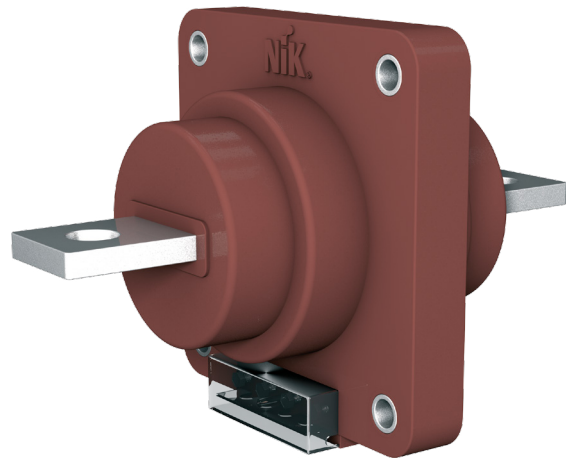
Номинальное напряжение трансформатора, кВ	10
Наибольшее рабочее напряжение трансформатора, кВ	12
Номинальный уровень изоляции, кВ	28/75
Номинальная сила тока первичной обмотки, А	10, 15, 20, 30, 50, 75, 100, 150, 200, 300, 400, 500, 600, 800, 1000
Номинальная сила тока вторичной обмотки, А	5
Номинальная частота напряжения сети, Гц	50
Количество вторичных обмоток	2
Номинальная вторичная нагрузка при коэффициенте мощности $\cos \varphi = 0,8$ , ВА - обмотки для измерения - обмотки для защиты	10 15
Класс точности вторичной обмотки для измерения	0,5s
Класс точности вторичной обмотки для защиты	10P
Номинальный коэффициент безопасности приборов FS, не более: - для трансформаторов с $I_{pn} < 800$ А - для трансформаторов с $I_{pn} \geq 800$ А	3 5
Коэффициент граничной точности обмотки для защиты	10

### Значение токов термической и электродинамической стойкости

Номинальный первичный ток $I_{pn}$ , А	10	15	20	30	50	75	100	150	200	300	400	500	600	800	1000
Ток термической стойкости $I_{tn}$ , не менее, кА	1,1	2,2	3,3	3,3	5,4	8,8	11	17	22	32	44	55	66	88	110
Ток электродинамической стойкости $I_{dyn}$ , не менее, кА	2,75	5,5	8,25	8,25	13,5	22	27,5	42,5	55	80	110	137,5	165	220	275



## ТПОЛН-10



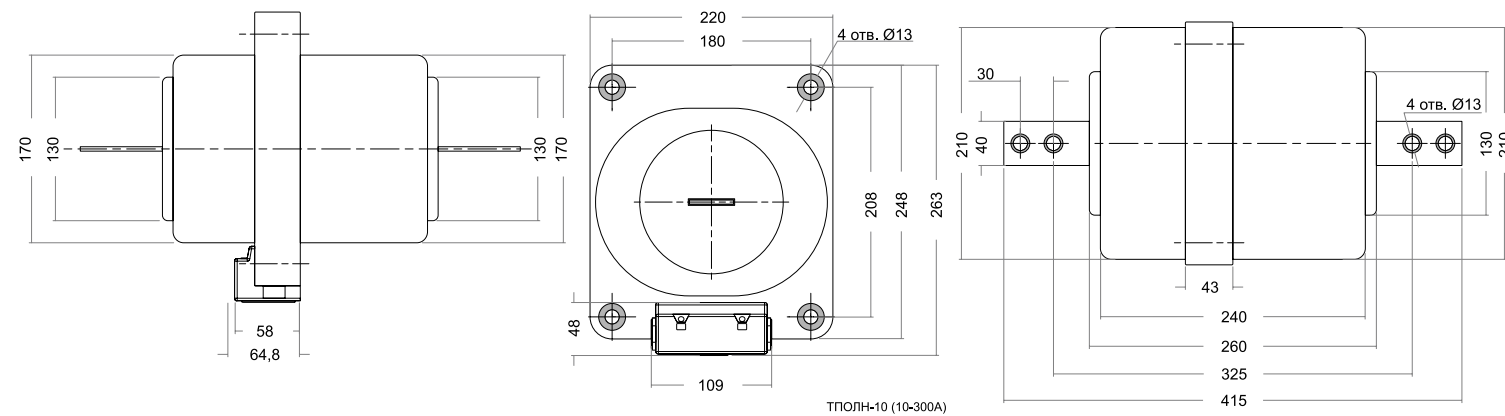
### Трансформатор проходной с литой изоляцией

Трансформатор тока ТПОЛН-10 предназначен для передачи сигнала измерительной информации измерительным приборам и устройствам в установках переменного тока.

#### Свойства

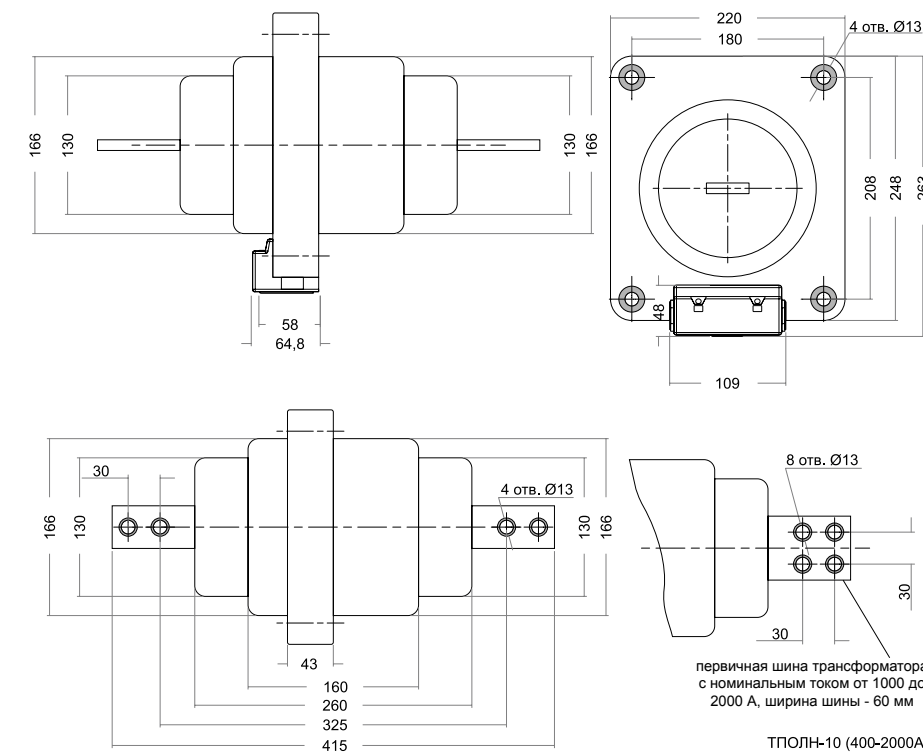
- Для изготовления используются аморфные сплавы;
- Межповерочный интервал 4 года;
- IEC 60044-1;
- Класс точности 0,5s;
- Лазерная маркировка
- Прозрачная пломбируемая крышка вторичных цепей;
- Рабочий диапазон температуры от -45 °С до +70 °С;
- Климатические исполнения и категории размещения по ГОСТ 15150: У2.

#### Габаритные и установочные размеры, мм



Номинальный первичный ток $I_{pн}$ , А	10-300	400	500,600	800	1000	1500, 2000
Толщина шины, мм	4	6	8	10	10	16
Масса не более, кг	19	16	16	16	16,5	16,5

#### Габаритные и установочные размеры, мм



#### Технические характеристики

Номинальное напряжение трансформатора, кВ	10
Наибольшее рабочее напряжение трансформатора, кВ	12
Номинальный уровень изоляции, кВ	28/75
Номинальная сила тока первичной обмотки, А	10, 15, 20, 30, 50, 75, 100, 150, 200, 300, 400, 500, 600, 800, 1000, 1500, 2000
Номинальная сила тока вторичной обмотки, А	5
Номинальная частота напряжения сети, Гц	50
Количество вторичных обмоток	2
Номинальная вторичная нагрузка при коэффициенте мощности $\cos \varphi = 0,8$ , ВА - обмотки для измерения - обмотки для защиты	10 15
Класс точности вторичной обмотки для измерения	0,5s
Класс точности вторичной обмотки для защиты	10P
Номинальный коэффициент безопасности приборов FS, не более: - для трансформаторов с $I_{pн} < 800$ А - для трансформаторов с $I_{pн} \geq 800$ А	3 5
Коэффициент граничной точности обмотки для защиты	10

#### Значение токов термической и электродинамической стойкости

Номинальный первичный ток $I_{pн}$ , А	10	15	20	30	50	75	100	150	200	300	400	500	600	800	1000	1500	2000
Ток термической стойкости $I_{тп}$ , не менее, кА	1,1	2,2	3,3	3,3	5,4	8,8	11	17	22	32	44	55	66	88	110	165	210
Ток электродинамической стойкости $I_{дп}$ , не менее, кА	2,75	5,5	8,25	8,25	13,5	22	27,5	42,5	55	80	110	137,5	165	220	275	412,5	525

## ТОПН-0,66



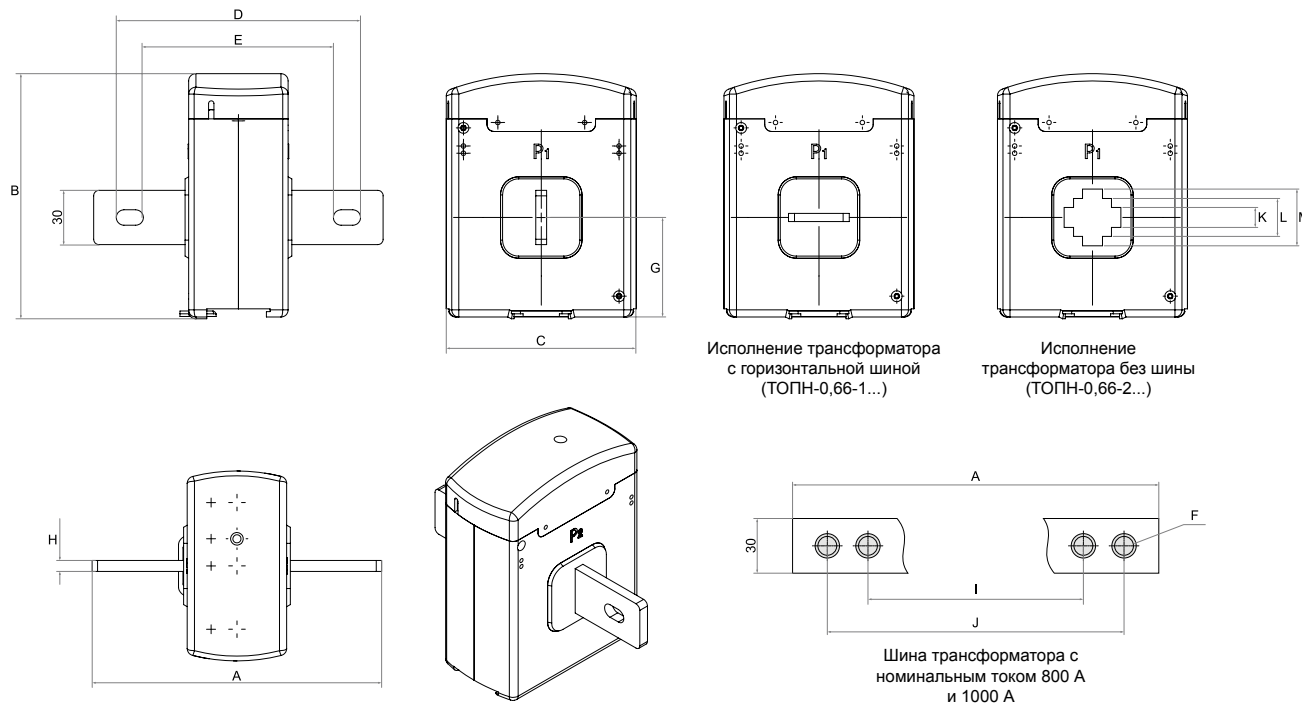
### Трансформатор опорный в пластмассовом корпусе

Трансформатор тока ТОПН-0,66 предназначен для передачи сигнала измерительной информации измерительным приборам и устройствам в установках переменного тока.

#### Свойства

- Для изготовления используются аморфные сплавы;
- Межповерочный интервал 16 лет;
- IEC 60044-1;
- Класс точности 0,5; 0,5s;
- Лазерная маркировка
- Прозрачная пломбируемая крышка вторичных цепей;
- Рабочий диапазон температуры от -45 °С до +40 °С;
- Исполнение трансформаторов с вертикальной, горизонтальной шиной и без шины;
- Климатические исполнения и категории размещения по ГОСТ 15150: УЗ.

#### Габаритные и установочные размеры, мм



#### Габаритные размеры и масса трансформаторов ТОПН-0,66

Значение параметра	Значение первичного тока трансформатора, А				
	150 - 200	300 - 400	500 - 600	800	1000
Размер А, мм	128	128	160	180	180
Размер В, мм	117,5	117,5	135,5	135,5	135,5
Размер С, мм	95	95	105	105	105
Размер D, мм	108	108	128	-	-
Размер E, мм	92	92	112	-	-
Размер F, мм	Ø 8,5	Ø 8,5	Ø 8,5	Ø 11	Ø 11
Размер G, мм	48	48	54	54	54
Размер H, мм	2	4	6	8	10
Размер I, мм	-	-	-	100	100
Размер J, мм	-	-	-	150	150
Размер K, мм	6,6	6,6	12,5	12,5	12,5
Размер L, мм	16,6	16,6	22,5	22,5	22,5
Размер M, мм	26,6	26,6	32,5	32,5	32,5
Масса, не более, кг	0,8	0,8	1,1	1,1	1,1
Масса без шины, не более, кг	0,75	0,75	1,0	1,0	1,0

#### Технические характеристики

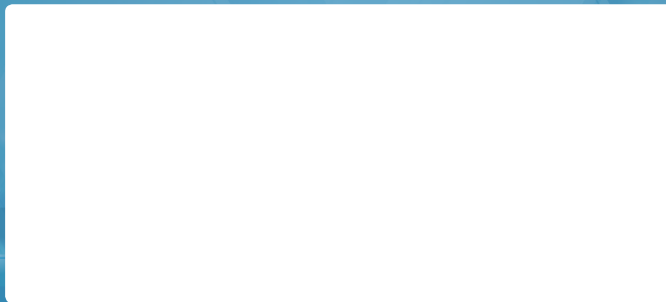
Номинальное напряжение трансформатора, кВ	0,66
Наибольшее рабочее напряжение трансформатора, кВ	0,72
Номинальный уровень изоляции, кВ	3
Номинальная сила тока первичной обмотки, А	150, 200, 300, 400, 500, 600, 800, 1000
Номинальная сила тока вторичной обмотки, А	5
Номинальная частота напряжения сети, Гц	50
Номинальная вторичная нагрузка при коэффициенте мощности $\cos \varphi = 0,8$ , ВА	5
Класс точности вторичной обмотки для измерения	0,5s; 0,5
Класс точности вторичной обмотки для защиты	10P
Номинальный коэффициент безопасности приборов FS, не более:	
- для трансформаторов с классом точности 0,5 и классом точности 0,5S на токи 800 и 1000 А	5
- для трансформаторов с классом точности 0,5S на токи до 600 А	3

#### Значение токов термической и электродинамической стойкости

Номинальный первичный ток $I_{pn}$ , А	150	200	300	400	500	600	800	1000
Ток термической стойкости $I_{tn}$ , не менее, кА	9,6	9,6	19,2	19,2	24	24	28,8	36
Ток электродинамической стойкости $I_{dyn}$ , не менее, кА	24	24	48	48	60	60	72	90

**Реализация:**  
+38 (044) 248-74-71  
nik@nik.net.ua  
www.nik.net.ua

Региональный представитель:



NIK, НИК, НІК, NovaSyS, EnergySale являются зарегистрированными торговыми марками, их использование возможно только с разрешения правообладателя.