

ОСНОВНЫЕ ХАРАКТЕРИСТИКИ

Два практически бесшумных автоматических клапана включения/выключения.

- 840 SIGMA: - EV1 в классе В (по заказу класс А)
- EV2 в классе D (по заказу класс С)

Регулятор давления с сервоуправлением класса В.

Устройство поэтапного воспламенения (вариант).

Выход пилота (вариант) с фильтром.

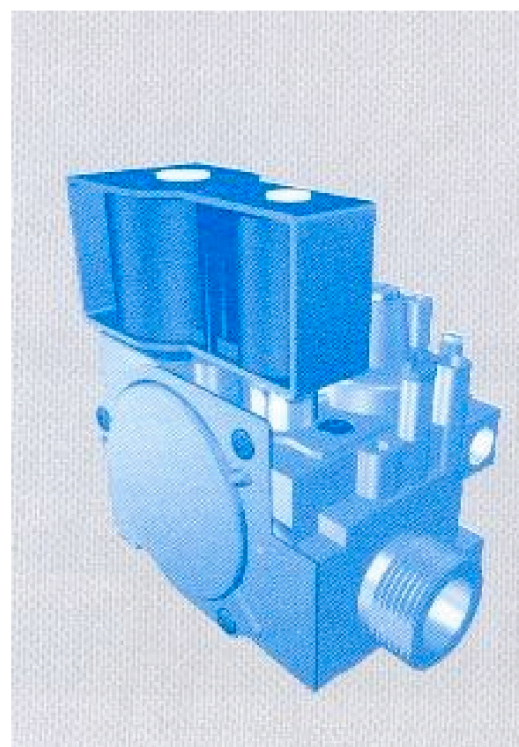
Входной фильтр.

Выходной фильтр (вариант).

Точки измерения входного и выходного давления с «захваченным» винтом.

Находящиеся в распоряжении версии входа и выхода газа с охватываемым или охватывающим соединением, или для фланцевого соединения.

Информация в соответствии с EN 126



ТЕХНИЧЕСКИЕ ДАННЫЕ

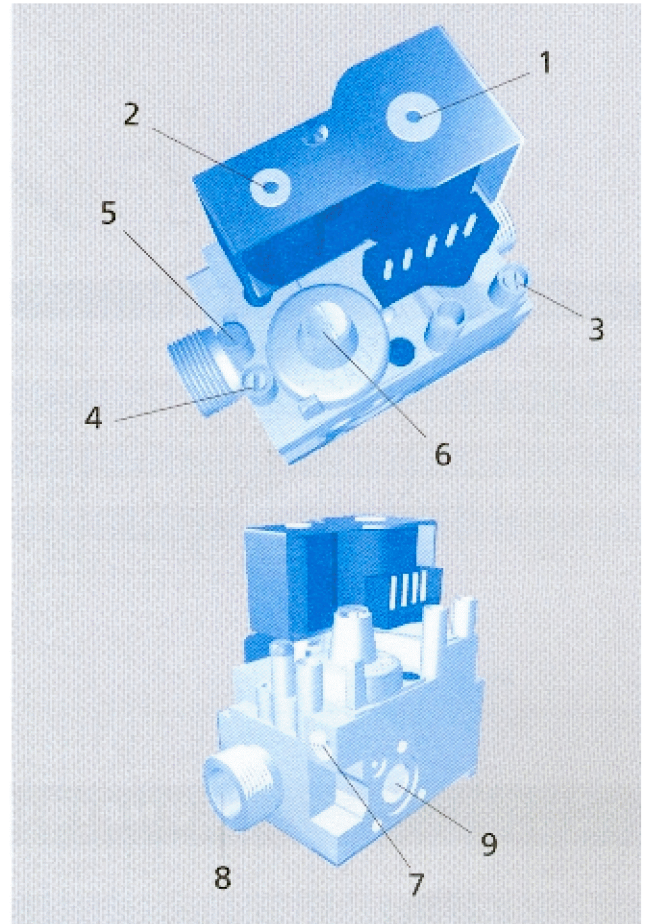
● Подсоединение газа	Охватываемое соединение G 3/4 ISO 228 Или соединение с фланцами М4 (4) минимальная полная резьба 6 мм или охватываемое соединение Rp 1/2 ISO 7 (версия 105)	● Регулятор давления	Класс В	
		● Автоматический электромагнит	EV1 класс А или В EV2 класс С или J	
● Позиция монтажа:	Любая	ЭЛЕКТРИЧЕСКИЕ ДАННЫЕ		
● Семейства газа:	I, II, III			
● Максимальное входное давление газа	60 мБар	Автоматические стопорные клапаны	EV1 (В)	EV2 (J)
● Настраиваемый диапазон выходного давления	2...50 мБар	Напряжение (АС)	Мощность (W)	
● Диапазон рабочей температуры	0...60 °С (-20...60 °С по заказу)	230V 50Hz	4,3	2,0
		24V 50Hz	4,6	2,0
		Степень электрической защиты: IP 40 с соединителем NAC 504 IP 40 с соединителем NAC 504 и прокладкой		

ПОТОКИ

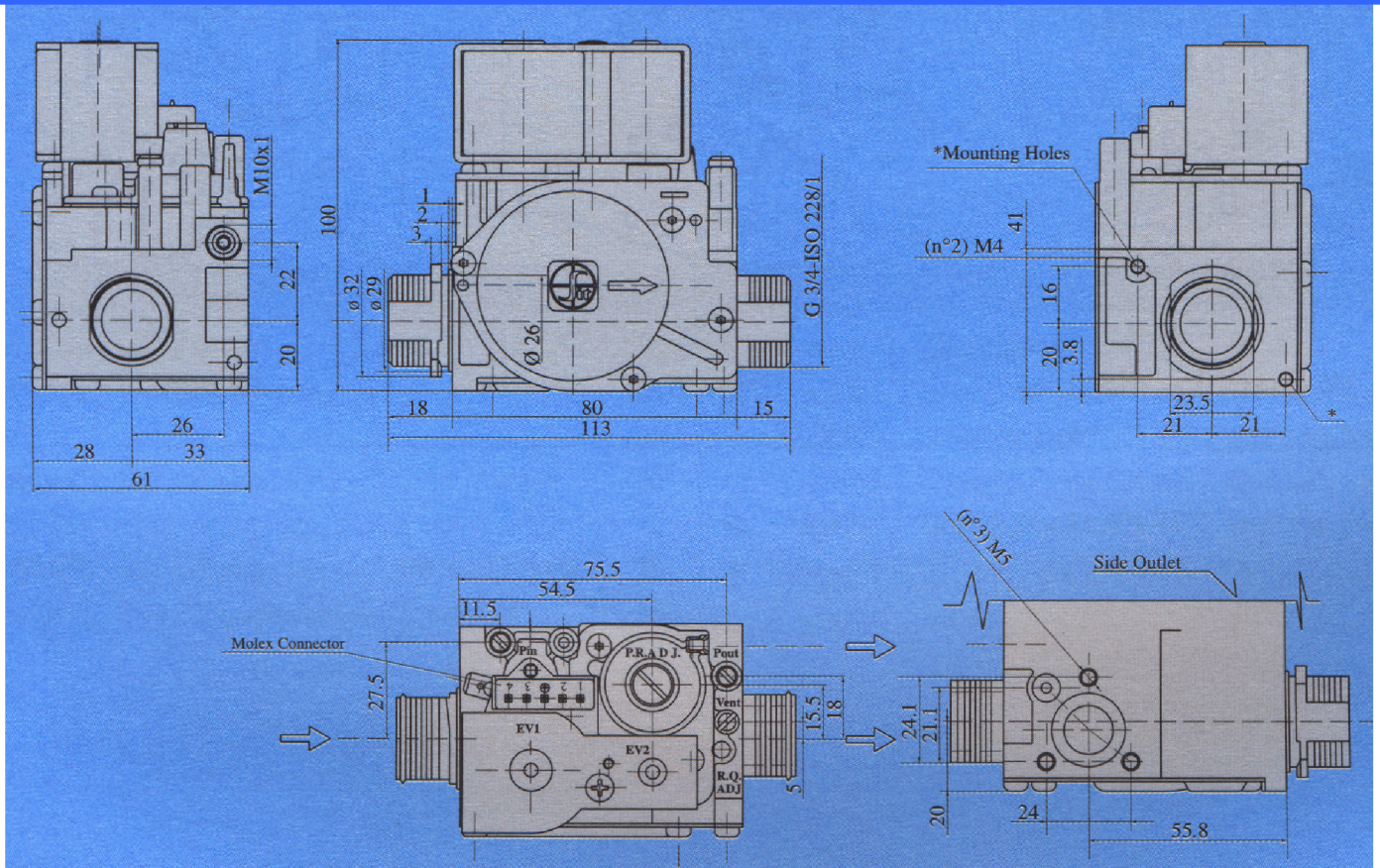
КЛАСС В+J		
I семейство (d=0,41)	Q = 7 м ³ /час	Δp = 5 мБар
II семейство (d=0,55)	Q = 6 м ³ /час	Δp = 5 мБар
III семейство (d=1,55)	Q = 3,6 кг/час	Δp = 5 мБар

ОПИСАНИЕ

1. Клапан EV1 включения/выключения с электромагнитным управлением.
2. Клапан EV2 включения/выключения с электромагнитным управлением.
3. Точка измерения входного давления.
4. Точка измерения выходного давления.
5. Подсоединение для компенсации регулятор давления/камера сгорания.
6. Регулятор давления с сервоуправлением
7. Выход пилота.
8. Выход магистрального газа.
9. Боковой выход.



РАЗМЕРЫ



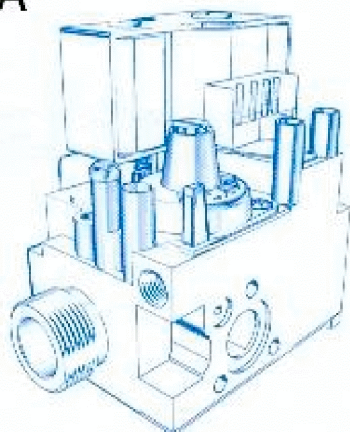
КОДЫ

Код	Конфигурация клапана	Источник питания	Диапазон регулятора давления (мБар)	Выход пилота	Уровень медленного открытия (мБар)	Температура окружающей среды (°C)	Класс клапанов с электромагнитным управлением
840 SIGMA							

0.840.014	C	230 V 50 Hz	3+50	/	/	0+60	B+J
0.840.016	A	230 V 50 Hz	2+50	/	/	0+60	B+J

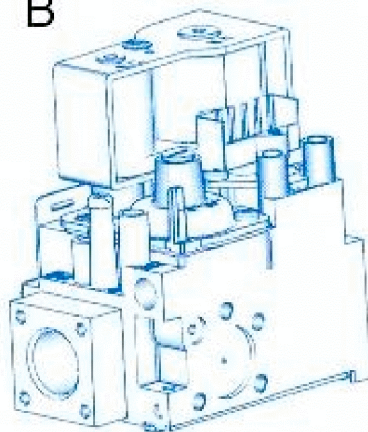
КОНФИГУРАЦИЯ

A



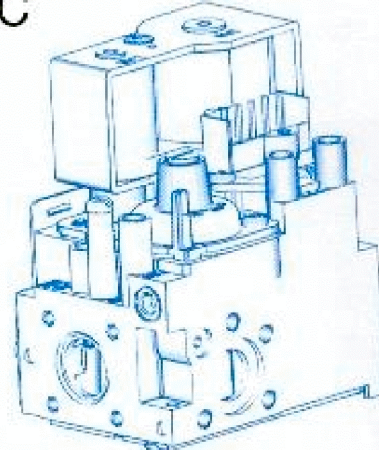
G 3/4 (maschio - maschio)

B

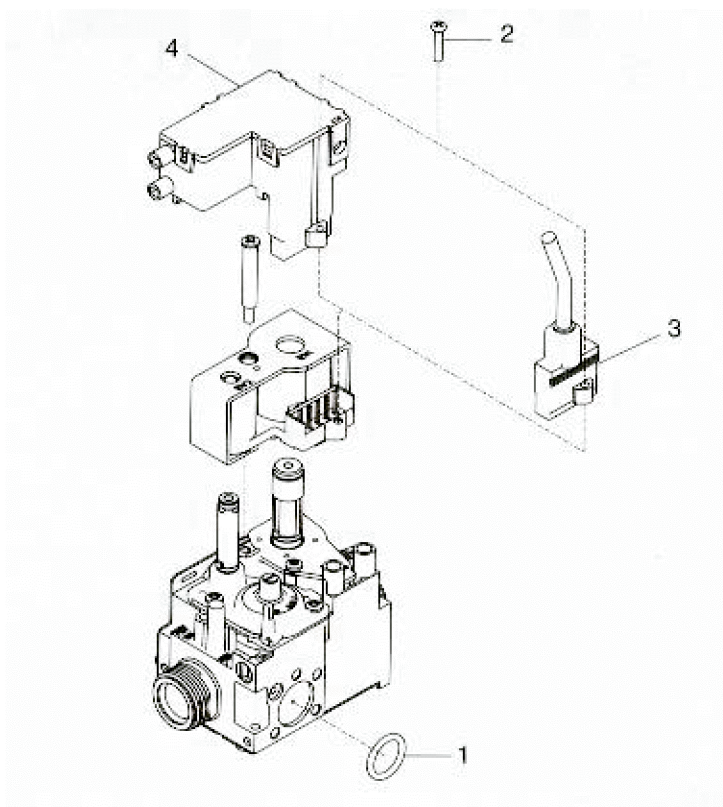


105 mm

C



80 mm



ЗАПАСНЫЕ ЧАСТИ

№	Код	Описание	К-во	№	Код	Описание	К-во
A1	0.967.158	220 V 50 Hz Электромагнит (черный цвет)					
A2	0.967.159	24 V 50 Hz Электромагнит (серый цвет)					
A3	0.967.165	220 V 50 Hz Электромагнит Электромагнит (голубой цвет)					

ПРИНАДЛЕЖНОСТИ

№	Код	Описание	К-во	№	Код	Описание	К-во
1	0.925.133	Кольцевое уплотнение для бокового выхода	100	3e	0.960.404	EV1-EV2 разъем – кабель L= 580 мм (3 провода)	20
	0.953.082	EV1-EV2 винт разъема	100	4a	0.504.010	Соединитель/воспламенитель 504 NAC 2 электрода, 5 проводов	20
3a	0.960.400	EV1-EV2 разъем – кабель L= 515 мм (4 провода)	20	4b	0.504.011	Соединитель/воспламенитель 504 NAC 2 электрода, 4 провода	20
3b	0.960.401	EV1-EV2 разъем – кабель L= 620 мм (3 провода)	20	4c	0.504.012	Соединитель/воспламенитель 504 NAC 2 электрода, 5 проводов	20
3c	0.960.402	EV1-EV2 разъем – кабель L= 1,070 мм (3 провода)	20	4d	0.504.013	Соединитель/воспламенитель 504 NAC 2 электрода, 5 проводов	20
3d	0.960.403	EV1-EV2 разъем – кабель L= 175 мм (4 провода)	20				

Изменения могут быть внесены без предварительного предупреждения