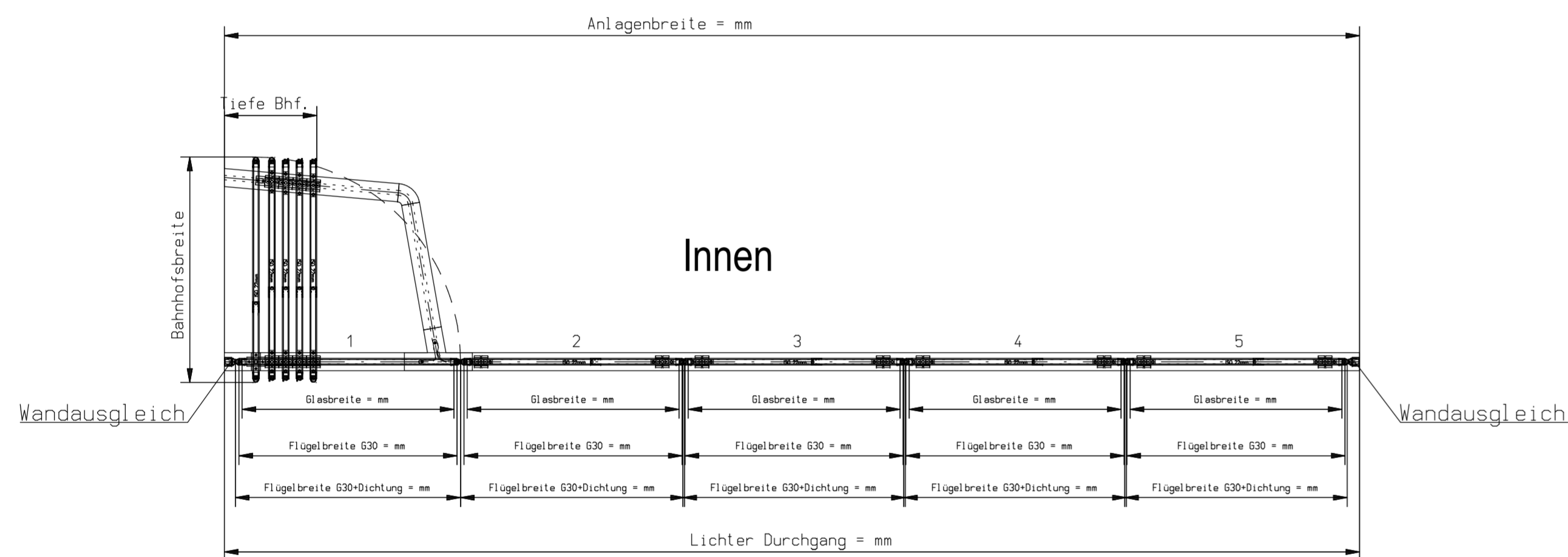
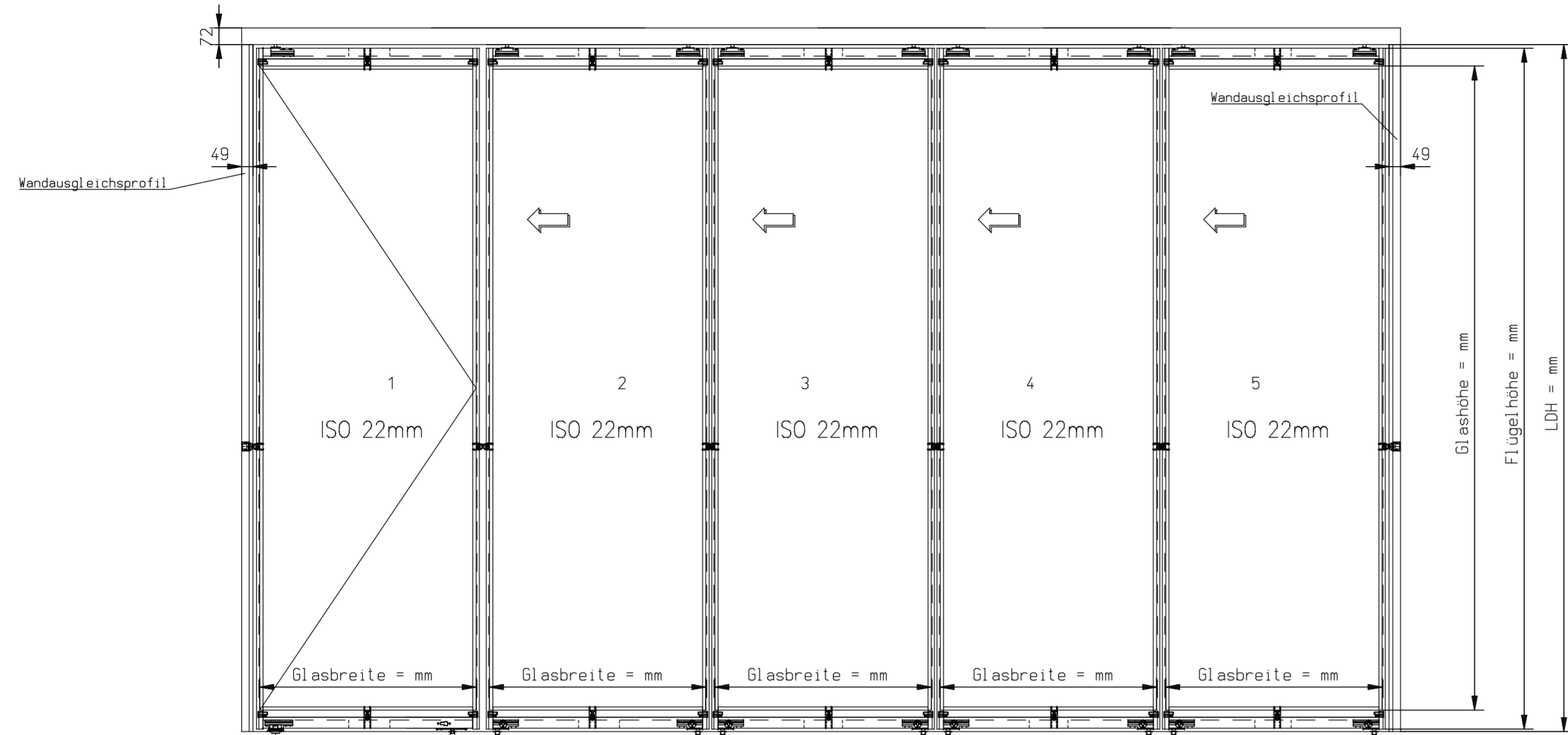
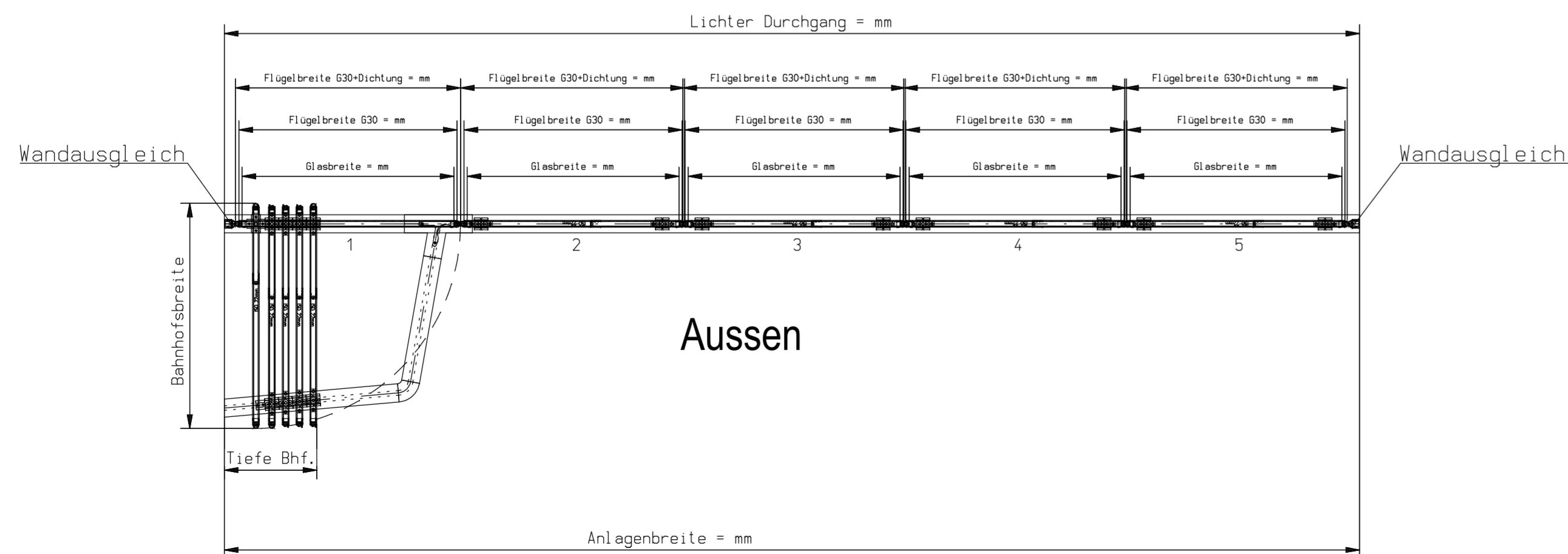


Ansicht von Aussen M 1:20



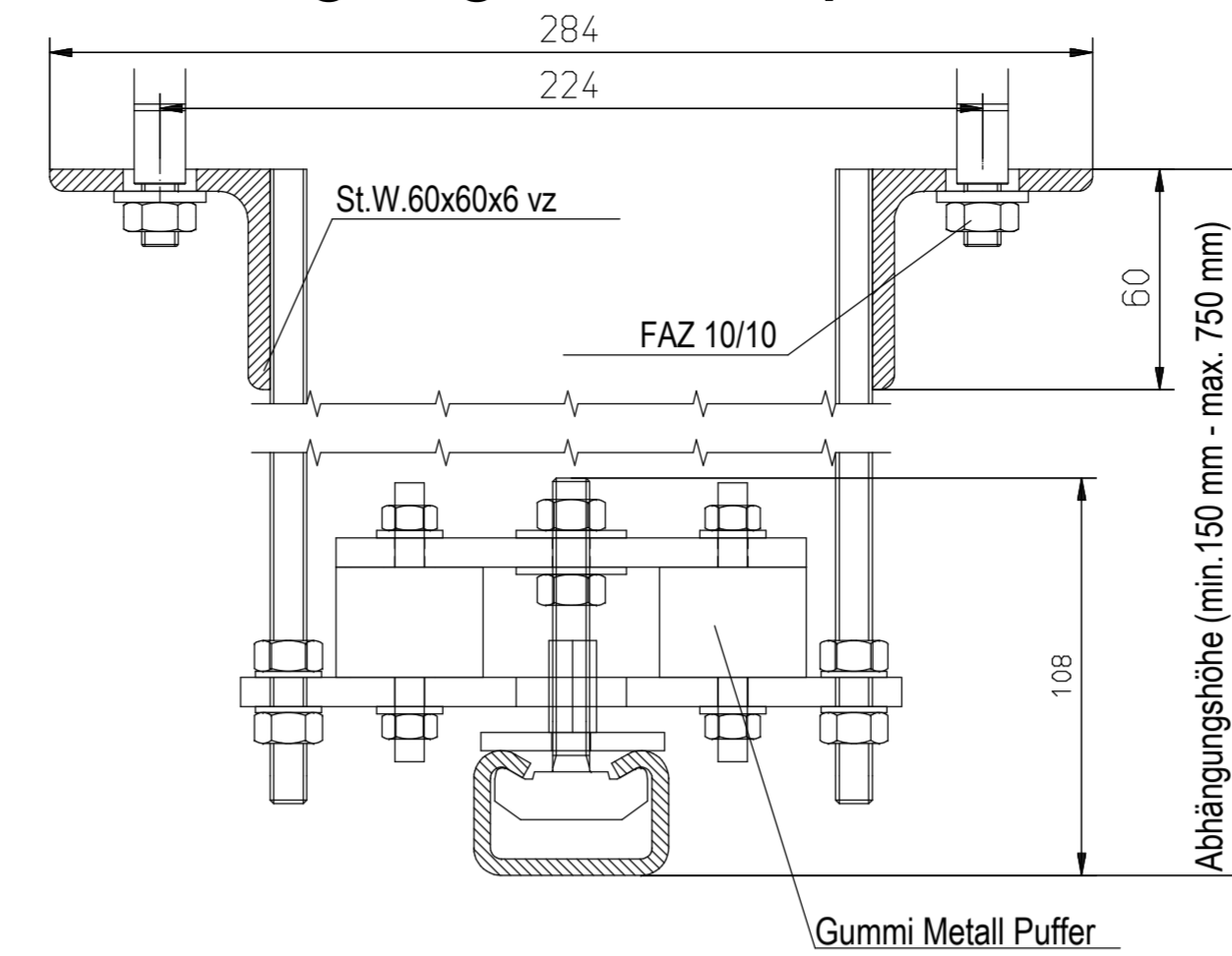
Aussen

Innen

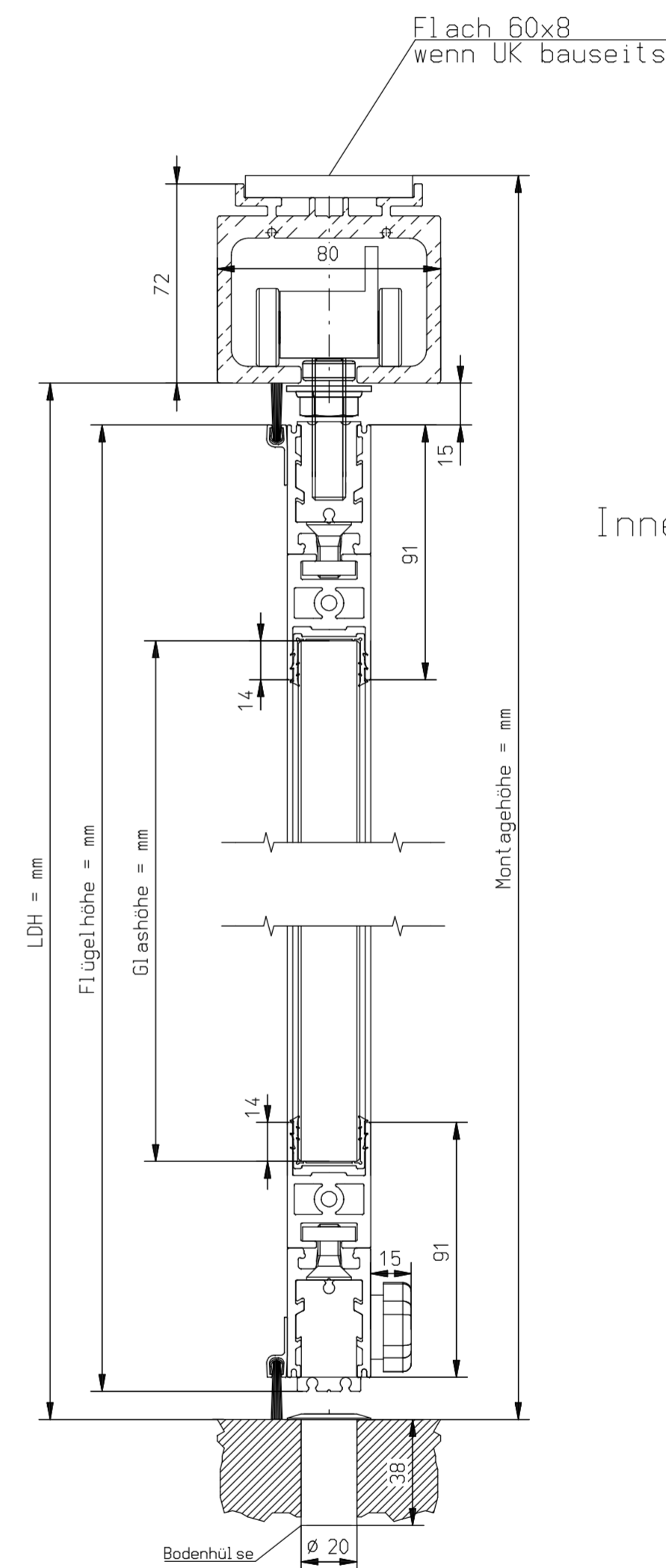
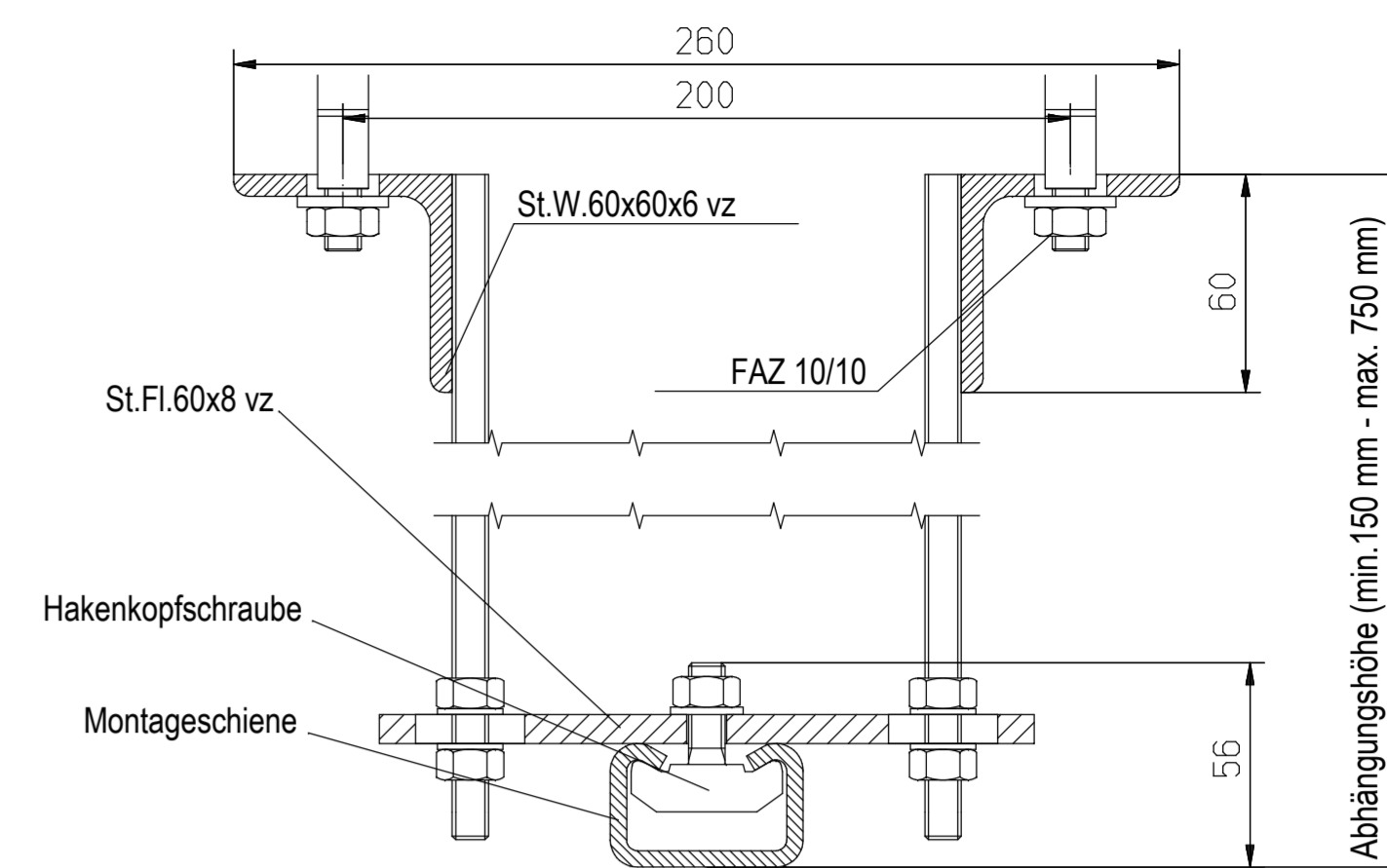


Aussen

Abhängung Gedämpft M 1:2



Abhängung Standard M 1:2



Innen

Datum	22.06.2016	Umranski	Benennung	Glasschiebewand GSW-M G30 90° glass sliding wall GSW-M G30 90° coulisante en verre murale GSW-M G30 90°
Zeichnung - Nr.	A-9909200			
			Änderungen vorbehalten	