

ОСНОВНЫЕ ХАРАКТЕРИСТИКИ

Два практически бесшумных автоматических клапана включения/выключения.

- 830 TANDEM: EV1 + EV2 в классе В.

Регулятор давления класс С; альтернативно устройство регулировки потока газа.

Устройство поэтапного воспламенения с регулируемым потоком (вариант).

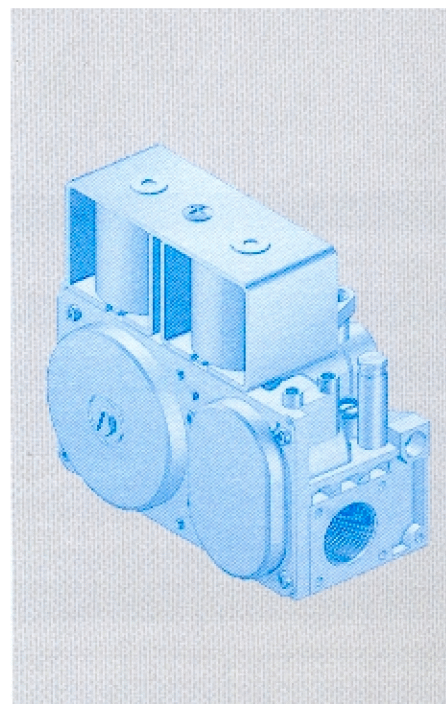
Выход пилота (вариант) с ограничителем потока газа.

Выходной фильтр и фильтр пилота.

Точки измерения входного и выходного давления.

Вход и выход газа с нарезкой для подсоединения фланца.

Подсоединение для компенсации регулятор/камера сгорания.



ТЕХНИЧЕСКИЕ ДАННЫЕ

• Подсоединения газа:	Rp 1/2" ISO 7
• Позиция монтажа:	Любая
• Семейства газа:	I, II, III
• Максимальное входное давление газа	60 мБар
• Диапазон настройки	
- выходного давления	3...50 мБар
	(-20...50 по заказу)
• Диапазон рабочей температуры	0...60 °С
	(-20...60 по заказу)
• Регулятор давления	Класс С
• Автоматический клапан с электромагнит. управлением	830 TANDEM класс В

ЭЛЕКТРИЧЕСКИЕ ДАННЫЕ

АВТОМАТИЧЕСКИЕ КЛАПАНЫ		830 TANDEM класс В	
Напряжение (АС)	230 V 50 Hz	Энергопотребление (mA)	80
	220 V 60 Hz		90
	24 V 50 Hz		850
	24 V 60 Hz		900
	24 V 50 Hz		500
	24 V 60 Hz		600
Степень электрической защиты IP54 с соединителем типа 150			

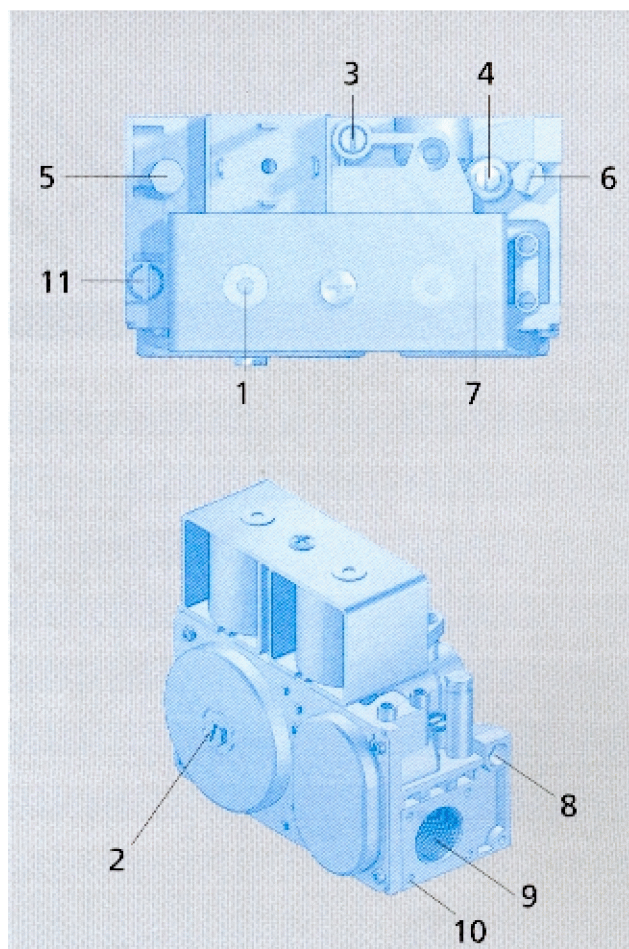
ПОТОКИ

КЛАСС В+В

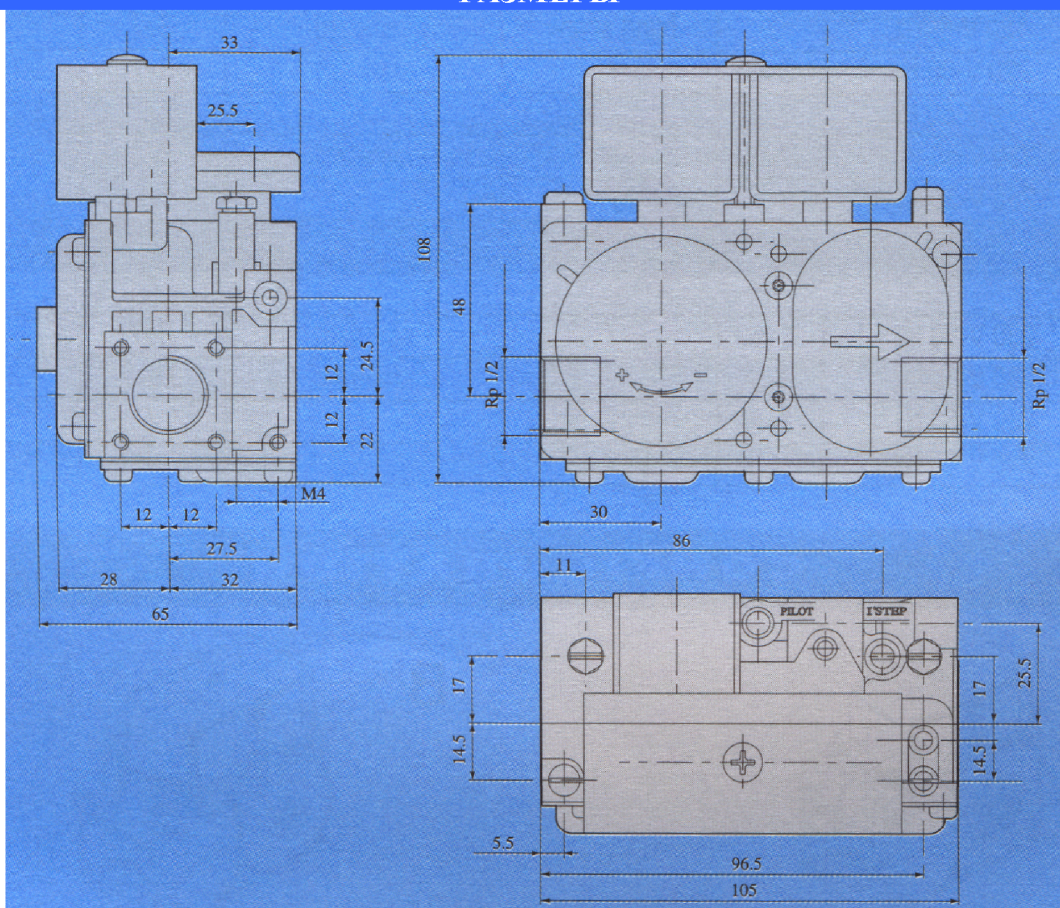
I семейство (d=0,45)	Q = 5,6 м ³ /час	Δp = 5 мБар
II семейство (d=0,6)	Q = 4,8 м ³ /час	Δp = 5 мБар
III семейство (d=1,7)	Q = 6,2 кг/час	Δp = 5 мБар

ОПИСАНИЕ

1. Клапан EV1 включения/выключения с электромагнитным управлением.
2. Устройство настройки регулятора давления или, в качестве альтернативы, регулировочный винт выходного потока.
3. Ограничитель потока газа пилота.
4. Регулировочный винт потока поэтапного воспламенения.
5. Точка измерения входного давления.
6. Точка измерения выходного давления.
7. Клапан EV2 включения/выключения с электромагнитным управлением.
8. Выход пилота.
9. Выход магистрального газа.
10. Отверстия (M5) для крепления фланцев.
11. Подсоединение для компенсации регулятор давления/камера сгорания.



РАЗМЕРЫ



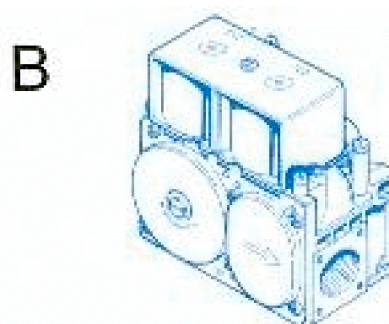
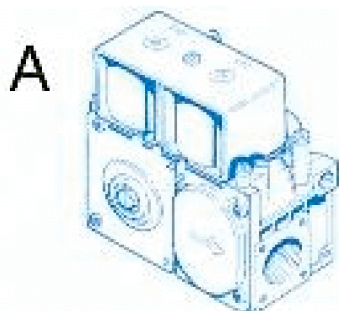
КОДЫ

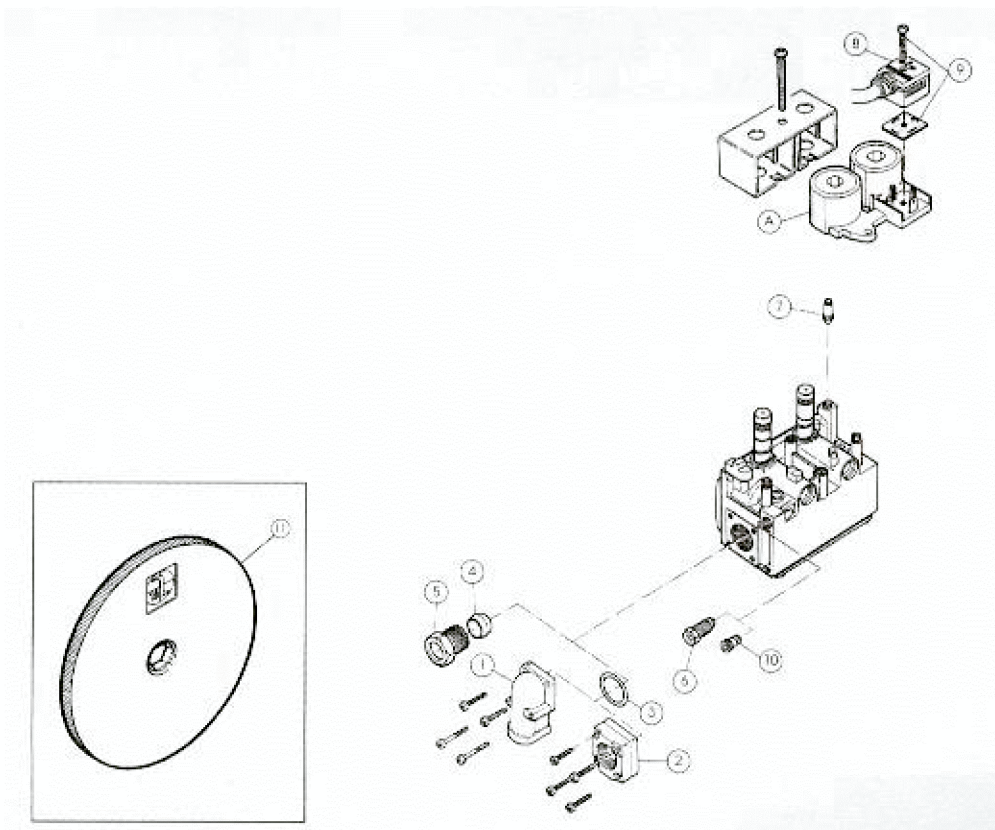
Код	Конфигурация клапана	Источник питания	Диапазон регулятора давления (бар)	Регулятор потока	Этап - открытие	Период этапа – открытия (секунды)	Выход пилота	Температура окружающей среды (°C)	Класс клапанов с электромагнитным управлением
-----	----------------------	------------------	------------------------------------	------------------	-----------------	-----------------------------------	--------------	-----------------------------------	---

830/832 TANDEM

0.830.010	A	230V 50 Hz	/	Зажимной винт	/	/	M10x1	0+60	B
0.830.012	A	230V 50 Hz	/	Отверстие для винта 1,9	/	/	M10x1	0+60	B
0.830.014	A	230V 50 Hz	/	Зажимной винт	/	/	/	0+60	B
0.830.020	A	230V 50 Hz	/	Зажимной винт	Стандарт	3+7	M10x1	0+60	B
0.830.022	A	230V 50 Hz	/	Зажимной винт	Стандарт	3+7	/	0+60	B
0.830.030	B	230V 50 Hz	3+50	/	Стандарт	3+7	M10x1	0+60	B
0.830.031	B	24V 50 Hz	3+50	/	Стандарт	3+7	/	0+60	B
0.830.032	B	230V 50 Hz	3+50	/	Для СНГ	/	/	0+60	B
0.830.034	B	230V 50 Hz	3+50	/	Стандарт	3+7	/	0+60	B
0.830.035	B	230V 50 Hz	3+50	/	Быстр.отбор	3+7	/	0+60	B
0.830.036	B	230V 50 Hz	3+50	/	Стандарт	3+7	M10x1	0+60	B
0.830.037	B	230V 50 Hz	3+50	/	/	/	/	0+60	B
0.830.039	B	230V 50 Hz	3+50	/	Стандарт	3+7	/	0+60	A
0.830.040	B	230V 50 Hz	3+50	/	/	/	M10x1	0+60	B
0.830.041	B	230V 50 Hz	3+50	/	/	/	/	0+60	B
0.830.042	B	230V 50 Hz	3+50	/	/	/	/	0+60	B
0.830.043	B	230V 50 Hz	3+50	/	Стандарт	0,5+2	/	0+60	B
0.830.060	B	220V 50 Hz	3+50	/	Стандарт	Быстр. отбор	M10x1	0+60	B
0.830.062	B	220V 60 Hz	3+50	/	Стандарт	Быстр. Отбор	/	0+60	B
0.830.080	A	120V 60 Hz	/	Зажимной винт	Стандарт	3+7	/	0+60	B
0.830.082	B	220V 60 Hz	3+50	/	Стандарт	3+7	M10x1	0+60	B
0.830.100	B	24 V 50 Hz	3+5	/	/	/	M10x1	0+60	B
0.830.402	B	230V 50 Hz	3+50	/	/	/	/	-20+60	B
0.832.030	B	230V 50 Hz	3+50	/	Стандарт	3+7	/	0+60	A
0.832.033	B	230V 50 Hz	3+50	/	Стандарт	0,5+2	/	0+60	A
0.832.040	B	230V 50 Hz	3+50	/	/	/	/	0+60	A

КОНФИГУРАЦИЯ





ЗАПАСНЫЕ ЧАСТИ

№	Код	Описание	К-во	№	Код	Описание	К-во
A1	0.967.090	220 V 50 Hz Электромагнит (черный цвет)	5	A4	0.967.130	240 V 50 Hz Электромагнит Класс А (зеленый цвет)	
A2	0.967.091	24 V 50 Hz Электромагнит (серый цвет)	5		0.967.131	24 V 50 Hz Электромагнит Класс А (оранжевый цвет)	
A3	0.967.129	220 V 50 Hz Электромагнит Класс А (фиолетовый цвет)	10				

ПРИНАДЛЕЖНОСТИ

№	Код	Описание	К-во	№	Код	Описание	К-во
1	0.906.265	Коленчатый фланец Rp 1/2 " с кольцевым уплотнением и винтами	10	7a	0.958.059	Вент. Гаечное подсоединение (Ø6 мм)	
2	0.906.266	Прямой фланец Rp 1/2 " с кольцевым уплотнением и винтами	100	7b	0.958.063	Вент. Гаечное подсоединение (Ø5 мм)	
3	0.925.028	Кольцевое уплотнение для фланца	100	8a	0.960.107	разъем и провод L=1,000 мм	
4	0.957.008	Конусный уплотнитель Ø 16 мм	10	8b	0.960.112	разъем и провод L=260 мм	
5	0.958.027	Трубчатая гайка Ø 16 мм	10	8c	0.960.114	разъем и провод L=600 мм	
6a	0.958.030	Пилотная трубка со срезом Ø 4 мм	10	9	0.960.108	Прокладка и винт	
6b	0.958.031	Пилотная трубка со срезом Ø 6 мм	10	10	0.972.041	Пробка для выхода пилота M10x1 с кольцевым уплотнением	
6c	0.958.032	Пилотная трубка со срезом Ø 1/4 "	10	11	0.999.992	Приспособление регулировки потока	

Изменения могут быть внесены без предварительного предупреждения