

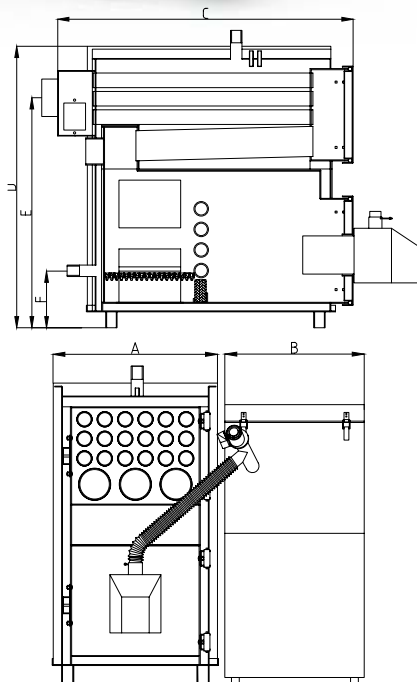
MaxPell Duo

Автоматичні pelletні котли з резервною топкою для спалювання дерева та системою авторозпалу.

Конструкція котла **MAXPELL DUO** основана на високоефективному трьохтяговому теплообміннику фірми *Heiztechnik*. Котел оснащений самоочисним пальником нової генерації для автоматичного спалювання пелет з дерева. Для використання пелети з соняшника, пальник може комплектуватися системою пневматичного очищення*, яка дозволяє легко видаляти попіл з топки пальника. Топкова частина котла поділена стінкою з водяних труб на дві частини. Перша з них, оснащена pelletним пальником, а друга топка, яка розміщена позаду котла, володіє чавунними штабковими колосниками і вентилятором, керованим автоматикою **HT-tronic®100**. Резервна топка призначена для ручного спалювання дерева на випадок нестачі палива в бункері. Дві топки обслуговуються незалежними регуляторами, що дозволяє довільне використання кожної з них.

Автоматика pelletного пальника **HT-tronic®850**, пристосована до роботи з автоматичним регулюванням потужності в системі Fuzzy Logic. Автоматика котла, окрім обслуговування пальника, має можливість професійного обслуговування інсталяції в погодному режимі з використанням змішуючого вентиля, а також управляє системою ГВП. З допомогою додаткових модулів (B,C)* є можливість керування додатковими елементами системи опалення. Залежно від потреби, котел може бути закомплектований різним за об'ємом* бункером (бункерами) палива або цілою системою подачі* з іншого приміщення або допоміжного бункера. Стандартно, котел комплектується бункером ємністю 1 м³. Обладнання може бути оснащене системою автоматичного золовидалення* та системою пневмоочищення теплообмінника.

(* - опція)



MAXPELL DUO 100

Керування

HT-tronic® 850 - Базова комплектація котла

HT-tronic® 850 Touch

HT-tronic® 100 - Автоматика резервної топки

Модулі розширення автоматики

Модуль В

Модуль С

ecoSter 200 Панель віддаленого керування з кімнатним термостатом - **HT-tronic® 850 / R.Control 890**

ecoSter Touch Сенсорна панель віддаленого керування з кімнатним термостатом

ecoNET 300 Модуль Internet

MAXPELL DUO - Розміри котлів та технічні дані

Потужність номінальна	Діапазон потужності	Мінімальна тяга димоходу	Макс. температура роботи	Об'єм водяний	Під'єднання інсталяції	Діаметр димоходу	Вага котла	Об'єм бункера	А - ширина котла	С - глибина корп.	D - висота корп.	E - висота до осі димоходу	F - висота до осі повернення
kW	kW	Pa	°C	L	"	mm	kg	m ³	cm	cm	cm	cm	cm
100	30 - 100	25	85	370	2 1/2	200	1345	1	83	150	149	122	30,5
120	35 - 120	26	85	490	2 1/2	200	1535	1	83	175	149	122	30,5
150	45 - 150	26	85	610	3	250	2212	1	107	192	189	160	35
200	60 - 200	28	85	920	3	250	2502	1	107	222	189	160	35
250	75 - 250	26	85	1040	3	300	2863	1	107	232	209	178	35
300	90 - 300	27	85	1160	3	300	3331	1	107	262	209	178	35
450	135 - 450	26	85	1730	Dn100	400	4315	1	146	255	217	186	35
550	165 - 550	27	85	2130	Dn100	400	4780	1	146	285	217	186	35
630	185 - 630	28	85	2600	Dn100	400	5300	1	146	325	217	186	35



Застосування регулювальних ніжок призводить до збільшення висоти котла до 3 см.

Подані параметри можуть відрізнятися від дійсних до 2%. Більше розмірів надоступні на інтернет сторінці.

В цілях покращення виробів Heiztechnik залишає собі право змін параметрів та комплектації.

Тел. _____