

Ht Daspell

A+

Гарантія
60
місяців

Автоматичні pelletні котли з резервною топкою для спалювання дерева та системою авторозпалу.

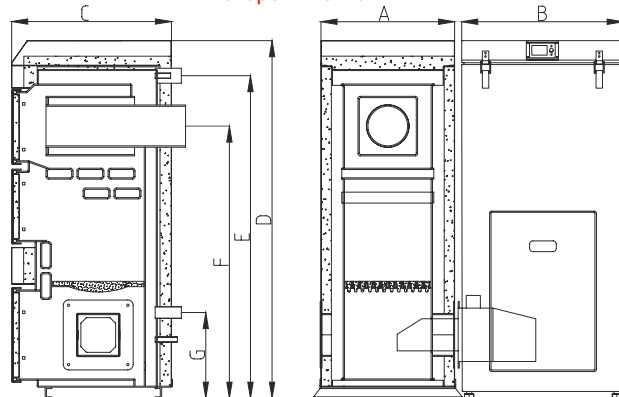
Конструкція котла **HT DASPELL** основана на високоефективному теплообміннику *Heiztechnik*. Котел оснащений пальником нової генерації для автоматичного спалювання пелети. Безпосередньо над пальником розміщені чавунні колосники для вигрівання полум'я з метою одержання високої якості спалювання. Чавунні колосники можуть виконувати роль решітки для аварійного спалювання деревини на випадок нестачі пелети. Котел оснащений високоефективним факельним пальником з додатковим внутрішнім шнеком. Опційно, котел може комплектуватися самоочисним пальником з автоматичним механізмом видалення шлаку*, а на випадок використання палива з підвищеною зольністю - пневматичним очищенням*. Пальники володіють теном розпалювання та фотоелементом для контролю полум'я.

Котел комплектується автоматикою **HT-tronic®850** яка, окрім обслуговування пальника, дає можливість професійного керування системою опалення в погодному режимі з використанням змішувального клапана та системою ГВП. Робота котла в режимі Fuzzy Logic, призводить до плавної модуляції потужності, завдяки чому, котел легко пристосовується до об'ємів тепла. За допомогою додаткових модулів (B, C)*, можна управляти різними елементами інсталяції. Котел володіє можливістю довільного монтажу пальника, як з лівої так і правої сторони котла, а також в нижніх дверях, що полегшує його обслуговування. Котел може бути виконаний з великим бункером палива*, додатковим шнеком*, який подає паливо з іншого приміщення або бункера, а також системою автоматичного золовидалення*.



Стандарт виконання: Пальник спереду котла

Опція виконання: Пальник з лівої сторони або правої сторони котла



HT DasPel 20



(*- опція)

| Керування | |
|------------------------------|---|
| HT-tronic® 850 | -Базова комплектація котла |
| HT-tronic® 850 Touch | |
| Модулі розширення автоматики | |
| Модуль B | |
| Модуль C | |
| ecoSter 200 | Панель віддаленого керування з кімнатним термостатом - HT-tronic® 850 / R.Control 890 |
| ecoSter Touch | Сенсорна панель віддаленого керування з кімнатним термостатом |
| ecoNET 300 | Модуль Internet |

Ht Daspell - Розміри котлів та технічні дані

| Потужність номінальна | Діапазон потужності | Опалювальна площа | Мінімальна тяга димоходу | Макс. температура роботи | Об'єм водяний | Під'єднання інсталяції | Діаметр димоходу | Вага котла | A - ширина котла | Об'єм бункера (пальник з переду) | B - ширина бункера (пальник з переду) | Об'єм бункера (пальник з боку) | B - ширина бункера (пальник з боку) | C - глибина корп. | D - висота корп. | E - висота до осі подачі | F - висота до осі димоходу | G - висота до осі повернення |
|-----------------------|---------------------|-------------------|--------------------------|--------------------------|---------------|------------------------|------------------|------------|------------------|----------------------------------|---------------------------------------|--------------------------------|-------------------------------------|-------------------|------------------|--------------------------|----------------------------|------------------------------|
| kW | kW | m ² | Pa | °C | L | " | mm | kg | cm | cm | cm | dm ³ | cm | cm | cm | cm | cm | cm |
| 12 | 4 - 12 | 40 - 120 | 15 | 85 | 73 | 1 1/2 | 150 | 322 | 48 | 300 | 60 | 185 | 60 | 53 | 140 | 126 | 108 | 32 |
| 15 | 5 - 15 | 50 - 150 | 15 | 85 | 73 | 1 1/2 | 150 | 338 | 48 | 300 | 60 | 185 | 60 | 53 | 140 | 126 | 108 | 32 |
| 20 | 6 - 20 | 60 - 200 | 18 | 85 | 88 | 1 1/2 | 150 | 354 | 48 | 300 | 60 | 185 | 60 | 58 | 140 | 126 | 108 | 32 |
| 30 | 9 - 30 | 90 - 300 | 20 | 85 | 103 | 1 1/2 | 150 | 461 | 54 | 340 | 60 | 185 | 60 | 75 | 140 | 126 | 108 | 32 |
| 40 | 12 - 40 | 120 - 400 | 22 | 85 | 118 | 1 1/2 | 150 | 500 | 54 | 340 | 60 | 185 | 60 | 80 | 140 | 126 | 108 | 32 |
| 55 | 17 - 55 | 170 - 550 | 23 | 85 | 145 | 1 1/2 | 200 | 530 | 69 | 400 | 114 | 300 | 60 | 94 | 140 | 126 | 108 | 32 |
| 65 | 20 - 65 | 200 - 650 | 25 | 85 | 155 | 1 1/2 | 200 | 550 | 69 | 400 | 114 | 300 | 60 | 104 | 140 | 126 | 108 | 32 |

Застосування регульованих ніжок призводить до збільшення висоти котла до 3 см.

Подані параметри можуть відрізнятися від дійсних до 2%. Більше розмірів доступні на інтернет сторінці.

В цілях покращення виробів Heiztechnik залишає собі право змін параметрів та комплектації.

Тел. _____