

Q Eko Duo / Q Bio Duo

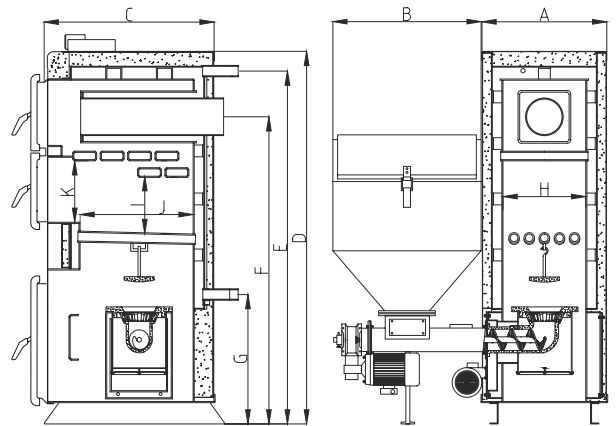
Двохтопкові котли з автоматичним подаванням палива для спалювання вугілля або біомаси з водяними колосниками.

Котли **Q EKO DUO** та **Q BIO DUO** є сучасними двохтопковими котлами з автоматичним подаванням палива для спалювання вугілля або пелети з використанням відповідного типу пальника. На відміну від котлів Q EKO / Q BIO, додатково комплектуються сталевими водяними колосниками, які призначені для ручного спалювання дерева чи вугілля. Перевагою цього рішення є можливість традиційного спалювання в разі нестачі палива чи несправності в системі подачі. Автоматика котла дозволяє вимикання роботи шнека і спалювання палива в аварійній топці з використанням вентилятора та дієздатністю всієї системи опалення.

Котел **Q EKO DUO** комплектується пальником "Standart", але в залежності від виду палива може комплектуватись пальниками „DUO” або „TRIO”.

Котел **Q BIO DUO** оснащений лотковим пальником, призначеним для спалювання біомаси у вигляді дров'яної пелети та вівса. У котлах **Q BIO DUO**, потужністю 15 та 25 кВт, існує можливість спалювання вугілля.

Стандартно, котли **Q EKO DUO** та **Q BIO DUO**, володіють погодозалежною автоматикою **HT-tronic®700**, яка керує роботою насоса ЦО та ГВП, а також можливістю обслуговування змішувального клапана. Автоматика має можливість підключення Інтернет модуля*. Регулятор забезпечує температуру повернення з допомогою насоса котла, а також дає можливість підключення кімнатних термостатів. На замовлення, котли можуть виконуватися зі збільшеним бункером, вертикальним димоходом та датчиком контролю обертів шнека.



Q EKO DUO 25

(* - опція)



С

Керування	
HT-Tronic®700	<input type="checkbox"/> котла <input type="checkbox"/> цо <input type="checkbox"/> гвп <input type="checkbox"/> клап <input type="checkbox"/> <input type="checkbox"/> <input type="checkbox"/> <input type="checkbox"/> <input type="checkbox"/> <input type="checkbox"/> <input type="checkbox"/> <input type="checkbox"/> <input type="checkbox"/>
Модуль клапана MZ-2	<input type="checkbox"/> клап <input type="checkbox"/> <input type="checkbox"/> <input type="checkbox"/> клап <input type="checkbox"/> <input type="checkbox"/> - опція

Паливо Q Eko

 Вугілля
 Вугілля з 10% вмістом пилу *
 Пелета соняшника *

Паливо Q Bio

 Пелета
 Овес

Паливо резервної топки

 Вугілля
 Дерево

Q EKO DUO / Q BIO DUO - Розміри котлів та технічні дані

Потужність номінальна	Діапазон потужності	Опалювальна площа	Мінімальна тяга димоходу	Макс. температура роботи	Об'єм водяний	Під'єднання інсталяції	Діаметр димоходу	Вага котла	Об'єм бункера	A - ширина котла	B - ширина бунк.	C - глибина корп.	D - висота корп.	E - висота до осі подачі	F - висота до осі димоходу	G - висота до осі повернення	H - ширина топки	I - висота топки	J - глибина топки	K - висота отвору завантаження	Ширина комплекту котла BIO
kW	kW	m ²	Pa	°C	L	"	mm	kg	dm ³	cm	cm	cm	cm	cm	cm	cm	cm	cm	cm	cm	cm
17	5 - 17	50 - 170	15	85	73	1 1/2	150	415	225	54	59	60	154	150	131	54	35	24	37	27	118
25	8 - 25	80 - 250	20	85	86	1 1/2	150	449	225	54	59	70	154	150	131	54	35	24	47	27	118
35	11 - 35	110 - 350	22	85	120	1 1/2	150	575	300	70	52	85	154	150	131	54	50	24	47	27	138
48	14 - 48	140 - 480	23	85	130	1 1/2	150	660	300	70	52	90	154	150	131	54	50	24	52	27	138
55	17 - 55	170 - 550	23	85	145	2	200	695	1000	70	87	92	179	172	152	60	50	35	52	25	164
65	20 - 65	200 - 650	24	85	155	2	200	747	1000	70	87	97	179	172	152	60	50	35	57	25	176
75	23 - 75	230 - 750	25	85	165	2	200	765	1000	70	87	102	179	172	152	60	50	35	62	25	181

Застосування регулювальних ніжок призводить до збільшення висоти котла до 3 см. Подані параметри можуть відрізнятися від дійсних до 2%. Більше розмірів доступні на інтернет сторінці. В цілях покращення виробів Heiztechnik залишає собі право змін параметрів та комплектації.