

# Q Eko / Q Bio

Котли з автоматичним подаванням палива для спалювання вугілля або біомаси.

**Q EKO** є сучасним котлом, конструкція якого опирається на характерному для Heiztechnik теплообміннику. Котел оснащений автоматичним шнеком палива з інтегрованим ретортним пальником, бункером для палива та автоматикою, яка керує процесом горіння та системою опалення. Порізно, залежно від застосованого пальника, котел Q EKO може спалювати вугілля "Екогорошок" в пальнику "Standart" або гіршої якості вугілля з невеликим вмістом вугільного пилу - в пальнику „DUO”\*. Комплектація котла пальником „TRIO”\*, окрім вугілля, уможливує додатково спалювання пелети з соломи чи соняшника.

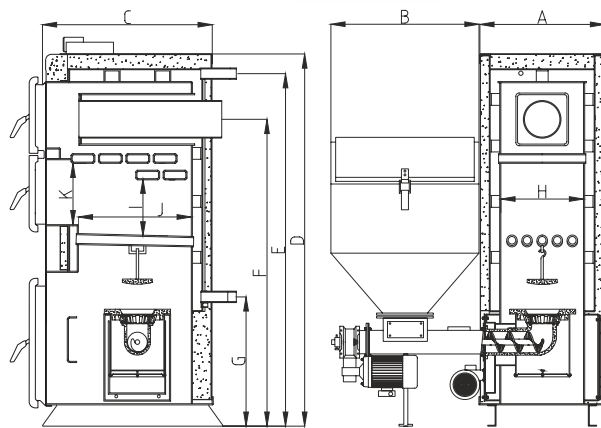
Котел **Q BIO** оснащений лотковим пальником, призначеним для спалювання біомаси у вигляді пелети з дерева або вівса. У котлах Q BIO потужністю 15 та 25 кВт, існує можливість спалювання вугілля. На випадок несанкціонованого попадання жару в бункер, котел комплектується системою пожежогасіння.

Стандартно, котли **Q EKO** та **Q BIO**, володіють погодозалежною автоматикою **HT-tronic®700**, яка керує роботою насоса ЦО та ГВП, а також можливістю обслуговування змішувального клапана. Автоматика має можливість підключення Інтернет модуля\*. Регулятор забезпечує температуру повернення з допомогою насоса котла, а також дає можливість підключення кімнатних термостатів.

Котли можуть комплектуватись чавунними колосниками, що дає змогу використання дерева чи вугілля\*. На замовлення, котли можуть володіти системою автоматичного золовидалення та датчиком контролю обертів шнека. Опційно, обладнання може виконуватися з вертикальним димоходом, вбудованим охолоджуючим контуром, а також з збільшеним бункером.

Котел **Q EKO 25 KL** володіє сертифікатом **4 класу**, згідно з нормою PN-EN 303-5:2012.

(\* - опція)



Q EKO 25



## С

Керування	
HT-Tronic®700	<input type="checkbox"/> котла <input type="checkbox"/> ЦО <input type="checkbox"/> ГВП <input type="checkbox"/> клап <input type="checkbox"/>
Модуль клапана MZ-2	<input type="checkbox"/> клап <input type="checkbox"/> <input type="checkbox"/> <input type="checkbox"/> <input type="checkbox"/> <input type="checkbox"/> - опція

Паливо Q Eko		
Вугілля	Вугілля з 10% вмістом пилу*	Пелета соняшника*

Паливо Q Bio	
Пелета	Овес

## Q EKO / Q BIO - Розміри котлів та технічні дані

Потужність номінальна	Діапазон потужності	Опалювальна площа	Мінімальна тяга димоходу	Макс. температура роботи	Об'єм водяний	Під'єднання інсталяції	Діаметр димоходу	Вага котла	Об'єм бункера	A - ширина котла	B - ширина бунк.	C - глибина корп.	D - висота корп.	E - висота до осі подачі	F - висота до осі димоходу	G - висота до осі повернення	H - ширина топки	I - висота топки	J - глибина топки	K - висота отвору завантаження	Ширина комплекту котла BIO
kW	kW	m <sup>2</sup>	Pa	°C	L	"	mm	kg	dm <sup>3</sup>	cm	cm	cm	cm	cm	cm	cm	cm	cm	cm	cm	cm
15	5 - 15	50 - 150	15	85	61	1 1/2	150	382	225	54	59	60	134	130	111	54	35	27	38	27	120
20	6 - 20	60 - 200	18	85	68	1 1/2	150	398	225	54	59	70	134	130	111	54	35	27	48	27	120
25	8 - 25	80 - 250	20	85	68	1 1/2	150	409	225	54	58	70	134	130	111	54	35	27	48	27	120
35	11 - 35	110 - 350	22	85	100	1 1/2	150	512	300	70	52	82	134	130	111	54	50	27	48	27	140
45	14 - 45	140 - 450	23	85	110	1 1/2	150	537	300	70	52	90	134	130	111	54	50	27	53	27	140
55	17 - 55	170 - 550	23	85	120	2	200	637	1000	70	87	92	156	148	129	60	50	27	52	25	166
65	20 - 65	200 - 650	24	85	130	2	200	671	1000	70	87	97	156	148	129	60	50	18	57	25	166
75	23 - 75	230 - 750	25	85	140	2	200	734	1000	70	87	102	156	148	129	60	50	18	62	25	166

Застосування регулювальних ніжок призводить до збільшення висоти котла до 3 см. Подані параметри можуть відрізнятися від дійсних до 2%. Більше розмірів доступні на інтернет сторінці. В цілях покращення виробів Heiztechnik залишає собі право змін параметрів та комплектації.

Тел. \_\_\_\_\_