

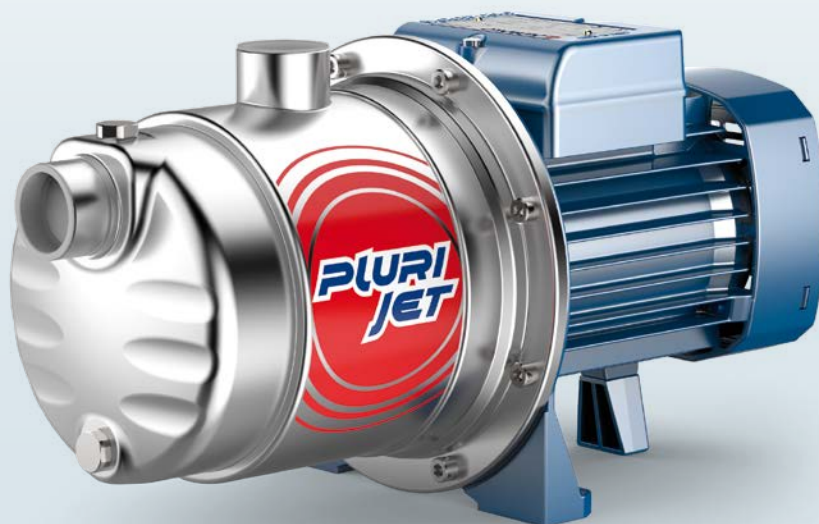
PLURIJET 60-80-100

Многоступенчатые самовсасывающие электронасосы

 Чистая вода

 В быту

 В коммунальном секторе



РАБОЧИЙ ДИАПАЗОН

- Производительность до **130 л/мин** (7,8 м³/ч)
- Напор до **52 м**

ЭКСПЛУАТАЦИОННЫЕ ОГРАНИЧЕНИЯ

- Манометрическая высота всасывания до **9 м** (HS)
- Температура жидкости от **-10 °C** до **+40 °C**
- Температура окружающей среды до **+40 °C**
- Максимальное давление в корпусе насоса **6 бар**
- Продолжительный режим работы электродвигателя **S1**

ИСПОЛНЕНИЕ И НОРМЫ БЕЗОПАСНОСТИ

EN 60335-1
IEC 60335-1
CEI 61-150

EN 60034-1
IEC 60034-1
CEI 2-3



СЕРТИФИКАЦИЯ

Сертифицированная система менеджмента DNV
ISO 9001: Система менеджмента качества
ISO 14001: Экологический менеджмент



ОБЛАСТИ ПРИМЕНЕНИЯ И УСТАНОВКА

Самовсасывающие насосы **PLURIJET** рекомендуются для перекачивания чистой воды, даже при содержании в ней повышенного количества воздуха, и жидкостей, химически неагрессивных по отношению к конструкционным материалам насоса. Благодаря бесшумности, надежности и низкому уровню энергопотребления, они рекомендуются к применению в бытовом и коммунальном секторах, в частности, в сочетании с гидроаккумуляторами, для повышения давления и подачи воды, а также в системах сбора и использования дождевой воды, в оросительных системах и т.д. Установка насоса должна производиться в закрытых помещениях или в местах, защищенных от непогоды.

ПАТЕНТЫ - МАРКИ - МОДЕЛИ

- Зарегистрированная модель № 3974301 PLURIJET®

ИСПОЛНЕНИЕ ПО ЗАКАЗУ

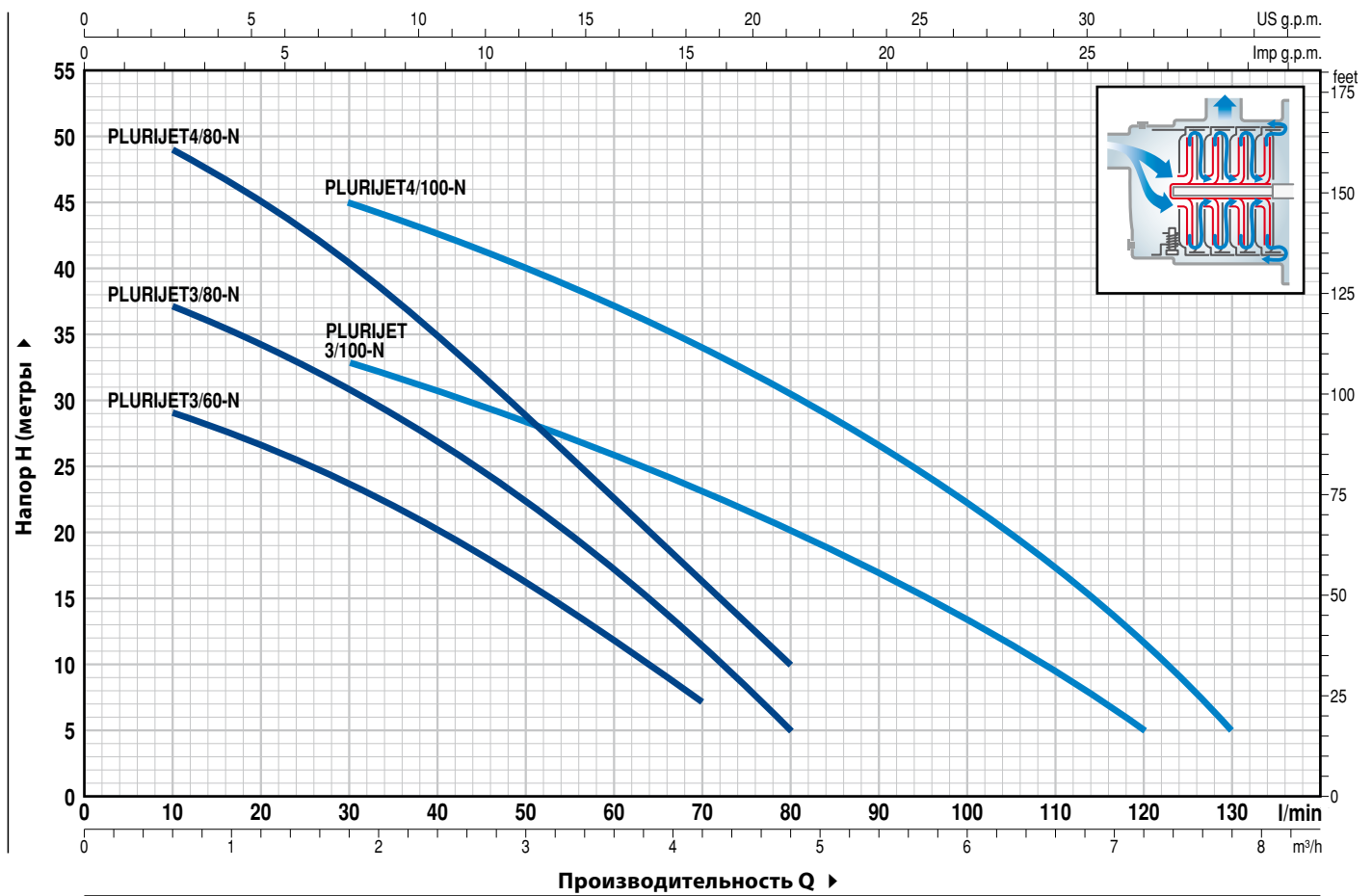
- Другие напряжения питания или частота 60 Гц

ГАРАНТИЯ

2 года в соответствии с нашими общими условиями продажи

РАБОЧИЕ ХАРАКТЕРИСТИКИ И ТЕХНИЧЕСКИЕ ДАННЫЕ

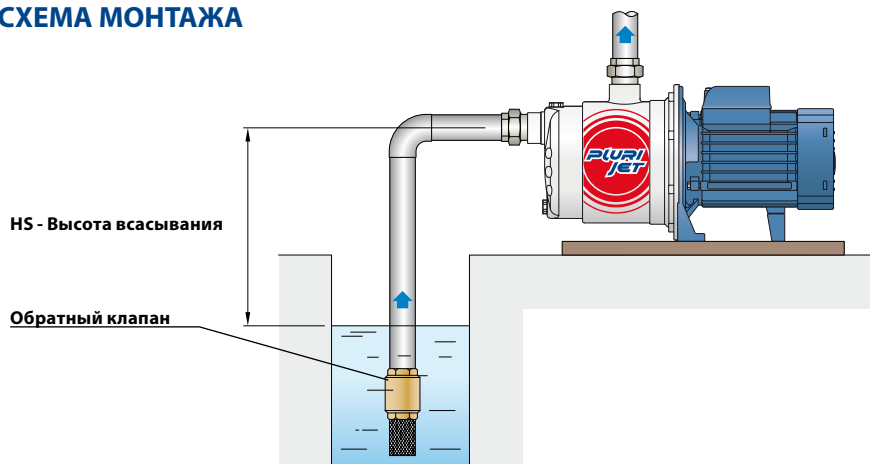
50 Гц n= 2900 об/мин HS= 0 м



| ТИП | | МОЩНОСТЬ (P ₂) | | Q | H метры | | | | | | | | | | | | | | |
|-------------------|------------------|----------------------------|------|-------|---------|-----|-----|------|------|-----|------|------|-----|------|------|------|-----|-----|-----|
| Однофазный | Трехфазный | кВт | л.с. | | 0 | 0,3 | 0,6 | 1,2 | 1,8 | 2,4 | 3,0 | 3,6 | 4,2 | 4,8 | 5,4 | 6,0 | 6,6 | 7,2 | 7,8 |
| | | | | л/мин | 0 | 5 | 10 | 20 | 30 | 40 | 50 | 60 | 70 | 80 | 90 | 100 | 110 | 120 | 130 |
| PLURIJETm 3/60 -N | PLURIJET 3/60 -N | 0,37 | 0,50 | | 31 | 30 | 29 | 26,5 | 23,5 | 20 | 16 | 11,5 | 7 | | | | | | |
| PLURIJETm 3/80 -N | PLURIJET 3/80 -N | 0,48 | 0,65 | | 40 | 38 | 37 | 34,5 | 31 | 27 | 22,5 | 17 | 11 | 5 | | | | | |
| PLURIJETm 4/80 -N | PLURIJET 4/80 -N | 0,55 | 0,75 | | 52 | 50 | 49 | 44,5 | 40 | 34 | 28,5 | 22,5 | 16 | 10 | | | | | |
| PLURIJETm 3/100-N | PLURIJET 3/100-N | 0,55 | 0,75 | | 38 | 37 | 36 | 34,5 | 33 | 31 | 28 | 26 | 23 | 20 | 17 | 13,5 | 10 | 5 | |
| PLURIJETm 4/100-N | PLURIJET 4/100-N | 0,75 | 1 | | 50 | 50 | 49 | 47 | 45 | 42 | 39,5 | 37 | 34 | 30,5 | 26,5 | 22 | 17 | 11 | 5 |

Q - Производительность H - Общий манометрический напор HS - Высота всасывания
Допустимое отклонение характеристик насосов соответствует классу 3B согласно EN ISO 9906.

ТИПОВАЯ СХЕМА МОНТАЖА

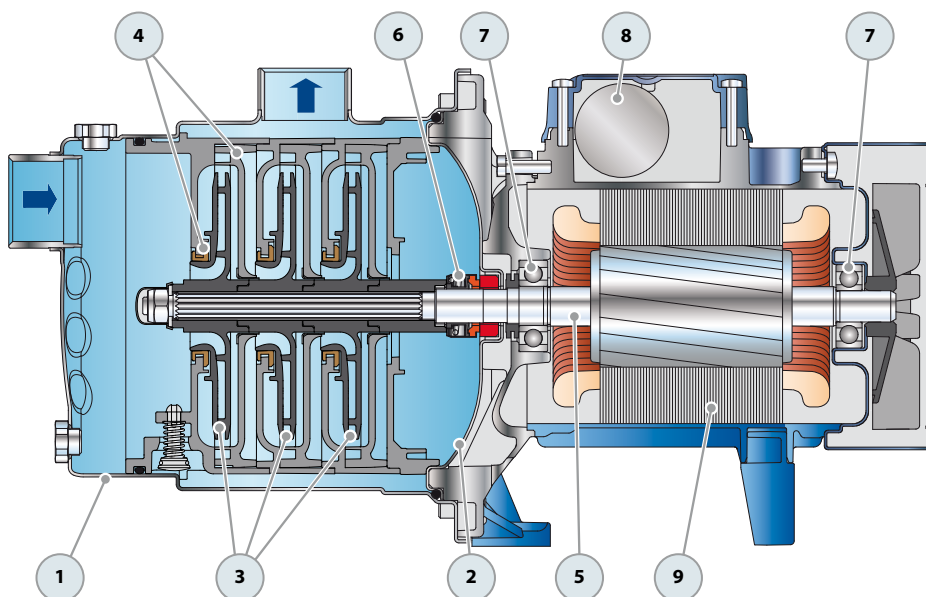


PLURIJET 60-80-100

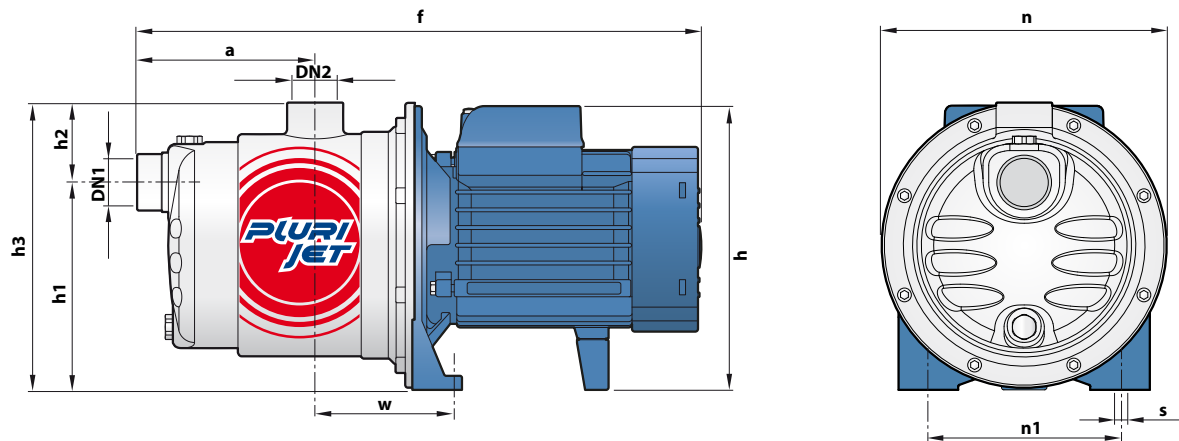
ПОЗ. КОМПОНЕНТ

КОНСТРУКТИВНЫЕ ХАРАКТЕРИСТИКИ

| | | | | | | |
|---|-------------------------|--|-------------------------------------|---|---------|------------|
| 1 | КОРПУС НАСОСА | Нержавеющая сталь AISI 304, патрубки с резьбой согласно ISO 228/1 | | | | |
| 2 | ФЛАНЕЦ | Нержавеющая сталь AISI 304 | | | | |
| 3 | РАБОЧИЕ КОЛЕСА | Noryl FE1520PW | | | | |
| 4 | ДИФFUЗОРЫ | Noryl FE1520PW с противоизносными кольцами | | | | |
| 5 | ВАЛ ДВИГАТЕЛЯ | Нержавеющая сталь EN 10088-3 - 1.4104 | | | | |
| 6 | МЕХАНИЧЕСКОЕ УПЛОТНЕНИЕ | Уплотнение Тип | Вал Диаметр | Материалы Неподвижное кольцо Вращающееся кольцо Эластомер | | |
| | | AR-13 | Ø 13 мм | Керамика | Графит | NBR |
| 7 | ПОДШИПНИКИ | Электронасос | Тип | | | |
| | | PLURIJET 3/60, 3/80, 3/100, 4/80-N | 6202 ZZ - C3 / 6201 ZZ | | | |
| | | PLURIJET 4/100-N | 6203 ZZ / 6203 ZZ | | | |
| 8 | КОНДЕНСАТОР | Электронасос Однофазный | Емкость (230 В или 240 В) | | (110 В) | |
| | | PLURIJETm 3/60-N | 10 | µF - 450 В | 25 | µF - 250 В |
| | | PLURIJETm 3/80-N | 12.5 | µF - 450 В | 25 | µF - 250 В |
| | | PLURIJETm 4/80, 3/100-N | 14 | µF - 450 В | 25 | µF - 250 В |
| | | PLURIJETm 4/100-N | 20 | µF - 450 В | 60 | µF - 300 В |
| 9 | ЭЛЕКТРОДВИГАТЕЛЬ | PLURIJETm: однофазный 230 В - 50 Гц с тепловой защитой, встроенной в обмотку. PLURIJET: трехфазный 230/400 В - 50 Гц. ⇒ Электронасосы с трехфазным двигателем имеют высокую эффективность класса IE2 (IEC 60034-30) – Изоляция: класс F – Степень защиты: IP X4 | | | | |



РАЗМЕРЫ И ВЕС



| ТИП | | ПАТРУБКИ | | РАЗМЕРЫ, мм | | | | | | | | | | кг | |
|--------------------|-------------------|----------|-----|-------------|-----|------|-----|----|-----|-----|-----|----|---|------|-----|
| Однофазный | Трехфазный | DN1 | DN2 | a | f | h | h1 | h2 | h3 | n | n1 | w | s | 1~ | 3~ |
| PLURIJETm 3/60 -N | PLURIJET 3/60 -N | 1" | 1" | 113 | 361 | 182 | 132 | 51 | 183 | 182 | 120 | 87 | 9 | 6,5 | 6,5 |
| PLURIJETm 3/80 -N | PLURIJET 3/80 -N | | | 138 | 386 | | | | | | | | | 7,3 | 7,2 |
| PLURIJETm 4/80 -N | PLURIJET 4/80 -N | | | 113 | 361 | | | | | | | | | 8,6 | 7,8 |
| PLURIJETm 3/100 -N | PLURIJET 3/100 -N | | | 138 | 411 | 7,9 | | | | | | | | 7,1 | |
| PLURIJETm 4/100 -N | PLURIJET 4/100 -N | | | 202 * | 10 | 10,6 | | | | | | | | 10,6 | |

(*) h=221 мм для однофазных версий на 110 В

ПОТРЕБЛЯЕМЫЙ ТОК

| ТИП | НАПРЯЖЕНИЕ | |
|--------------------|------------|-------|
| | 230 В | 240 В |
| Однофазный | 230 В | 240 В |
| PLURIJETm 3/60 -N | 2,4 А | 2,3 А |
| PLURIJETm 3/80 -N | 3,3 А | 3,1 А |
| PLURIJETm 4/80 -N | 4,1 А | 4,0 А |
| PLURIJETm 3/100 -N | 4,1 А | 4,0 А |
| PLURIJETm 4/100 -N | 6,0 А | 5,8 А |

| ТИП | НАПРЯЖЕНИЕ | | | | | |
|-------------------|------------|-------|-------|-------|-------|-------|
| | 230 В | 400 В | 690 В | 240 В | 415 В | 720 В |
| Трехфазный | 230 В | 400 В | 690 В | 240 В | 415 В | 720 В |
| PLURIJET 3/60 -N | 1,7 А | 1,0 А | 0,6 А | 1,6 А | 0,9 А | 0,5 А |
| PLURIJET 3/80 -N | 2,5 А | 1,5 А | 0,9 А | 2,4 А | 1,4 А | 0,8 А |
| PLURIJET 4/80 -N | 3,4 А | 2,0 А | 1,2 А | 3,3 А | 1,9 А | 1,1 А |
| PLURIJET 3/100 -N | 3,4 А | 2,0 А | 1,2 А | 3,3 А | 1,9 А | 1,1 А |
| PLURIJET 4/100 -N | 4,5 А | 2,6 А | 1,5 А | 4,3 А | 2,5 А | 1,4 А |

ПАЛЛЕТИРОВАНИЕ

| ТИП | | Автоперевозки |
|--------------------|-------------------|----------------|
| Однофазный | Трехфазный | Кол-во насосов |
| PLURIJETm 3/60 -N | PLURIJET 3/60 -N | 84 |
| PLURIJETm 3/80 -N | PLURIJET 3/80 -N | 84 |
| PLURIJETm 4/80 -N | PLURIJET 4/80 -N | 72 |
| PLURIJETm 3/100 -N | PLURIJET 3/100 -N | 84 |
| PLURIJETm 4/100 -N | PLURIJET 4/100 -N | 72 |