

TE 680 3D FD

für gefälzte Holzhaustüren

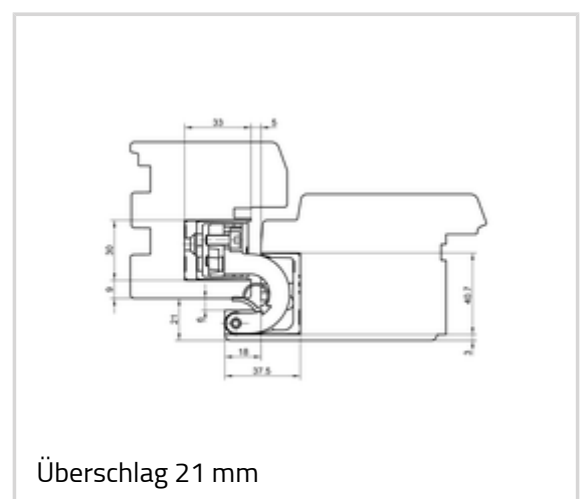
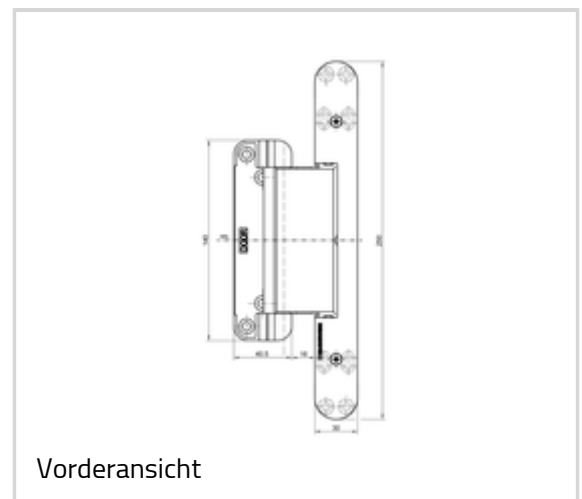


Produktmerkmale

- verdeckt liegendes Bandsystem
- für gefälzte Holzhaustüren
- seitlich geschlossene Bandgehäuse für eine homogene Optik in der Fräsung
- komfortable 3D Verstellung (Seite +/- 3,0 mm, Höhe +/- 3,0 mm, Andruck +/- 1,0 mm)
- komplett durchlaufendes Dichtungssystem
- 18 mm Überschlagbreite
- wartungsfreie Gleitlagertechnik

Technische Daten

Eigenschaften	Wert
Belastungswert	160,0 kg
Gesamtlänge	160,0 mm
Breite (Flg.)	40,5 mm
Breite (Ra.)	30,0 mm
Fräserdurchmesser	20,0 mm
Öffnungswinkel	180°



Hinweis

TECTUS - TE 680 3D FD

Der o.g. Belastungswert bezieht sich auf zwei Bänder pro Flügel (1 x 2 m), ausführliche Angaben dazu finden Sie im Bereich Technische Informationen.

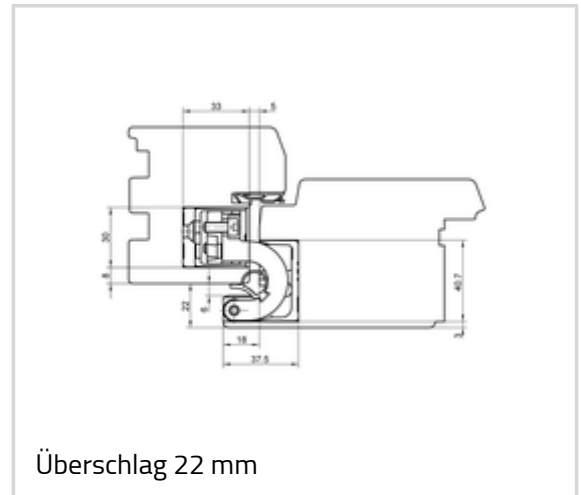
Bei einer Öffnungsposition von 180° muss die Tür ggf. zusätzlich gehalten werden.

Kombinierbar mit

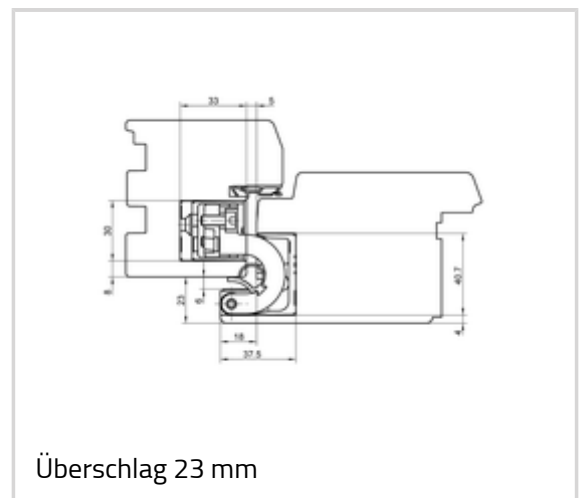
Rasterlehre TECTUS TE 680 3D FD
Fräskörper TECTUS TE 680 3D FD

Artikelausführung

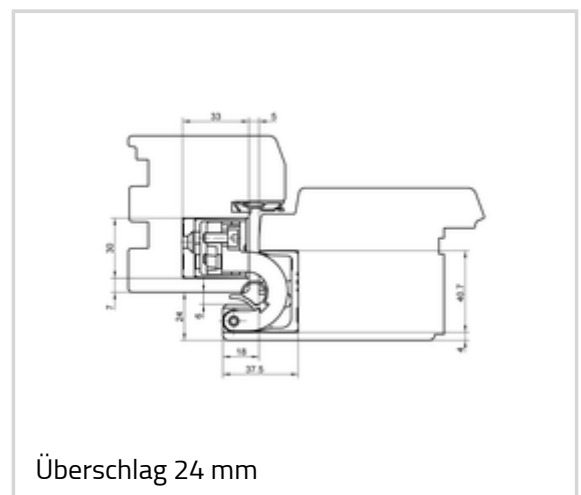
Oberfläche	124-F1-farbig
OF-NR.	124
VPE	à 3 Stück
DIN	DIN rechts und links
ART-NR.	5 400685 0 12403
EAN	4015471125516



Überschlag 22 mm



Überschlag 23 mm



Überschlag 24 mm

