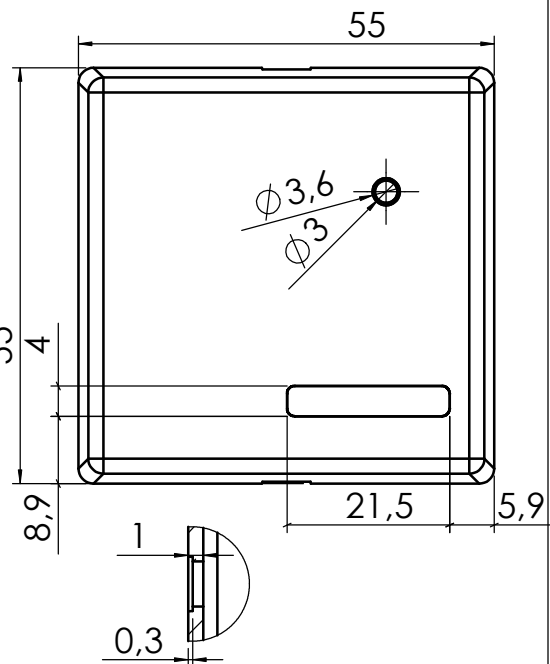
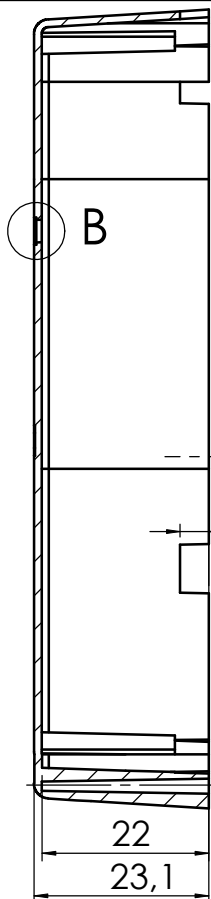
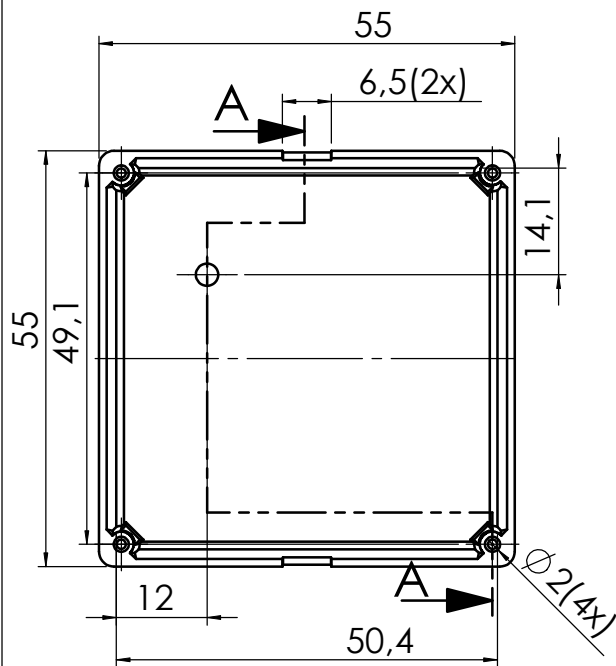
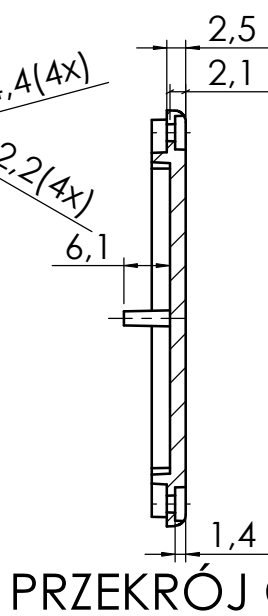
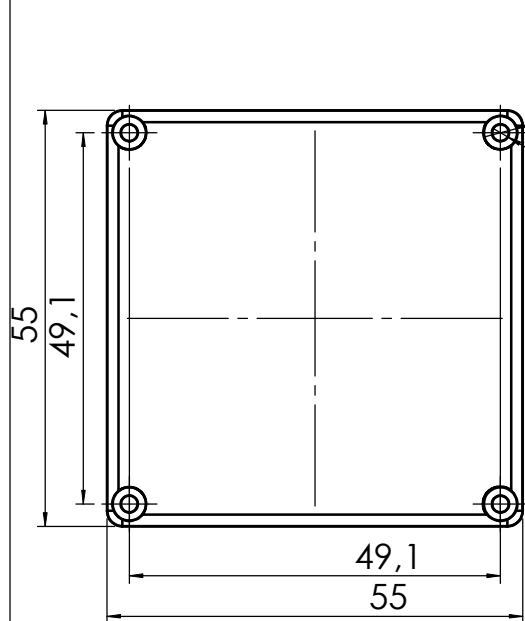


Góra:

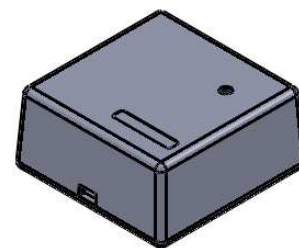
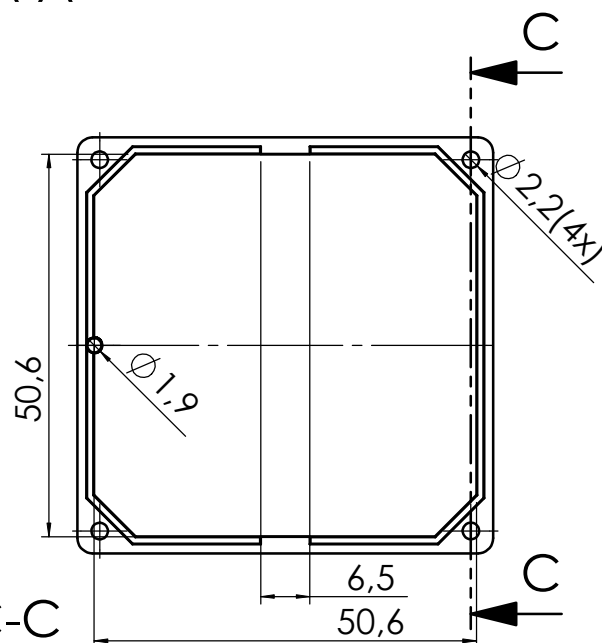


SZCZEGÓŁ B
SKALA 2 : 1

Dół:



PRZEKRÓJ C-C



maxPCB: 50mm x 50mm

Elementy składowe:

- obudowa góra,
- obudowa dół,
- wkręt 4x,

UWAGA: Wymiary w tolerancji $\pm 0,5\text{mm}$

Format	Skala
A4	1:1
Nr produktu	
KM-409	



MASZCZYK®

Maszczyk
05-071 Sulejówek-Miłosna
ul. Mickiewicza 10
tel.: (022)783 45 20, fax.: (022)783 90 85
kom: 0602 726 086