



НАЗНАЧЕНИЕ

Трансформаторы для дифференциальной защиты поставляются по специальному заказу.

Трансформаторы изготавливаются в исполнении «У» или «Т» категории размещения 2 по ГОСТ 15150.

Рабочее положение: на токи 75 – 6000 А – любое, на токи 8000 – 10000 А – вертикальное.

Допускается использование трансформаторов тока в электрических цепях на напряжение выше 0,66 кВ при условии, что главная изоляция между шиной или токоведущими жилами кабеля и вторичной обмоткой трансформатора обеспечивается собственной изоляцией шины или кабеля.

Поставка трансформаторов на токи 600–2500 А в корпусах из трудногорючих самозатухающих пластмасс, или в литом корпусе из эпоксидного компаунда.

Межповерочный интервал -16 лет.

ТУ16 - 2011 ОГГ.671 230.001 ТУ

взамен

ТУ16 - 2004 ОГГ.671 231.048 ТУ

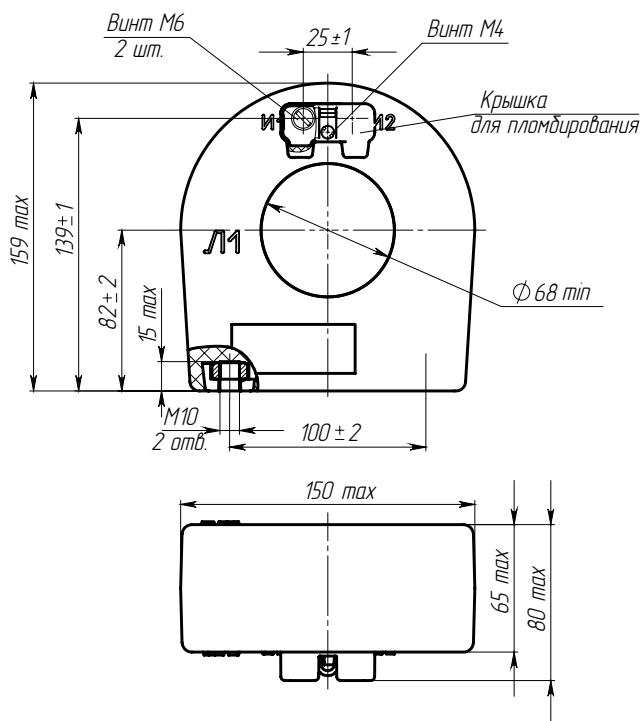


Рис. 1. Общий вид трансформатора ТНШЛ-0,66 на токи 75–500 А с литой изоляцией

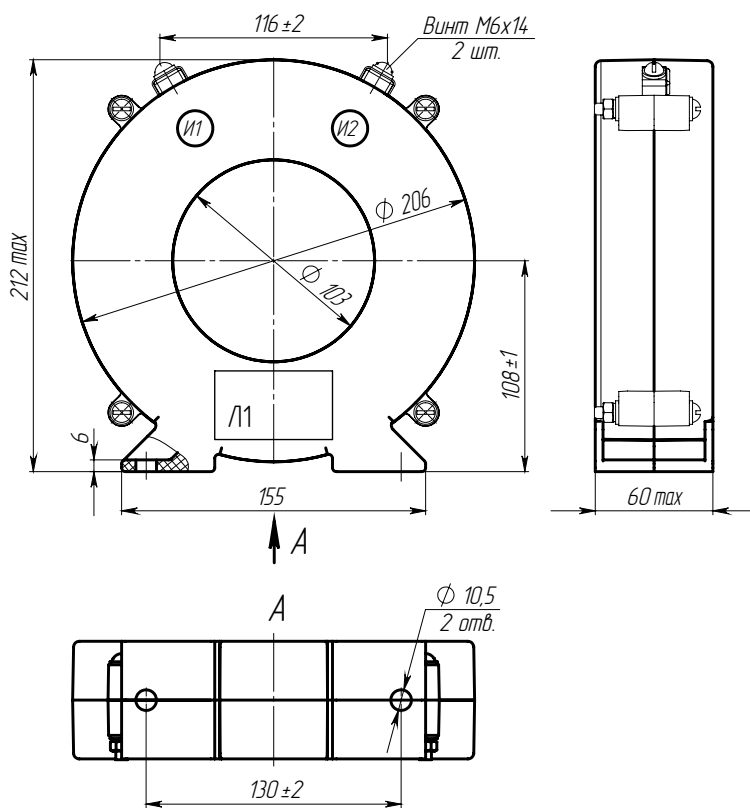


Рис. 2. Общий вид трансформатора ТНШЛ-0,66 в пластмассовом корпусе на токи 600–2000 А

ТЕХНИЧЕСКИЕ ДАННЫЕ (ТНШЛ-0,66 на токи 75-500 А)

Таблица 1

Номинальное напряжение, кВ	0,66			
Номинальная частота, Гц	50			
Номинальный первичный ток, А	75; 80; 100; 150; 200; 300; 400; 500			
Номинальный вторичный ток, А	5			
Номинальная вторичная нагрузка с коэффициентом мощности $\cos \varphi = 1$, В·А	1; 2; 2,5*			
с коэффициентом мощности $\cos \varphi = 0,8$ при номинальном первичном токе, А:				
75-100	3*			
150-300	3; 5*			
400, 500	3; 5; 10; 15; 20*			
Класс точности вторичной обмотки по ГОСТ 7746 при номинальном первичном токе, А:				
75; 80	0,5; 1			
100	0,5S; 0,5; 1			
150	0,2; 0,5S; 0,5; 1; 10P			
200-500	0,2S; 0,2; 0,5S; 0,5; 1; 10P			
Трехсекундный ток термической стойкости не менее (кратность):	25			
Номинальная предельная кратность при номинальном первичном токе, А**:				
150	6			
200	8			
300	10			
400	12			
500	14			
Номинальный коэффициент безопасности приборов вторичной обмотки, не более, при номинальном первичном токе, А:	Класс точности			
	0,2S	0,2	0,5S	0,5; 1
75; 80	-			5
100	-			5
150	-	10		
200	10			
300 - 500	10			

* Значение нагрузки уточняется в заказе.

** При номинальной вторичной нагрузке 5 В·А.

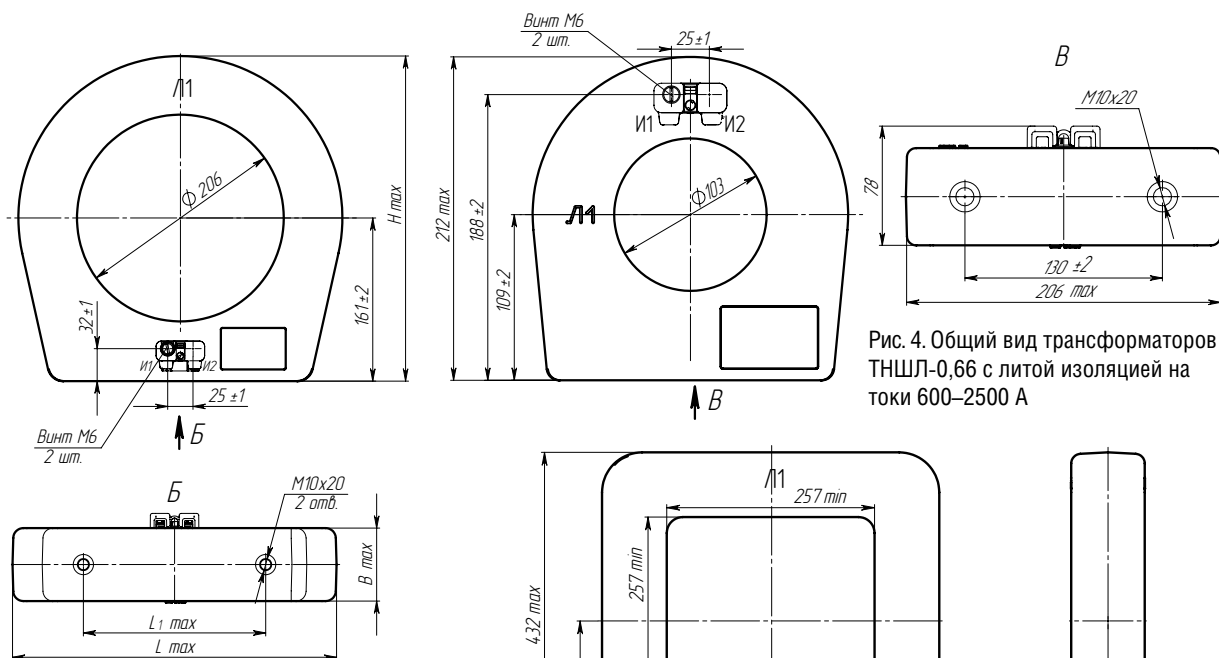


Рис. 3. Общий вид трансформаторов ТНШЛ-0,66 на токи 3000–6000 А

Таблица 2

Номинальный первичный ток, А	Рис.	Масса, кг, max
600–2500	2	4,0
	4	5,3
75–500	1	3,0

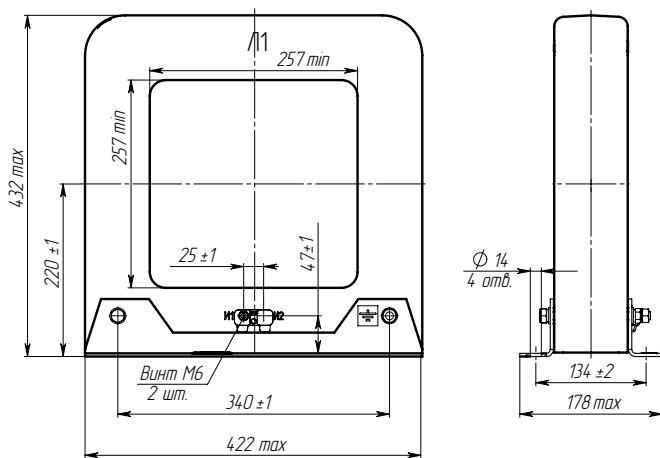


Рис. 5. Общий вид трансформатора ТНШЛ-0,66 на токи 8000–10000 А

Номинальный первичный ток, А	Рис.	Размеры, мм				Масса, кг, max
		Н	В	Л	Л ₁	
3000–6000	3	320	86	318	180	9,8
8000–10000	5	432	134	422	340	31

ТЕХНИЧЕСКИЕ ДАННЫЕ (ТНШЛ-0,66 на токи 600–10000 А)

Таблица 3

Наименование параметра	Значение
Номинальное напряжение, кВ	0,66
Наибольшее рабочее напряжение, кВ	0,8
Номинальная частота переменного тока, Гц	50 или 60
Номинальный первичный ток, А	600; 800; 1000; 1200; 1500; 2000; 2500; 3000; 4000; 5000; 6000; 8000; 10000
Номинальный вторичный ток, А	1 или 5
Номинальная вторичная нагрузка, В·А:	
при $\cos \varphi = 1$	1 - 2,5
при $\cos \varphi = 0,8$	3 - 30; (20)
Класс точности вторичной обмотки по ГОСТ 7746 при номинальном первичном токе, А:	
600 - 6000	0,2S; 0,2; 0,5S; 0,5; 1; 5P; 10P
8000; 10000	3; 10P
Трехсекундный ток термической стойкости, не менее:	
(600-2500) А (кратность)	25
(3000-10000) А, кА	75
Номинальная предельная кратность:	От 2 до 22
Номинальный коэффициент безопасности приборов:	От 5 до 30

1. В скобках указана номинальная вторичная нагрузка.

2. ТНШЛ-0,66 (600-2000) А в пластмассовом корпусе изготавливают со вторичной обмоткой классов точности 5P и 10P.