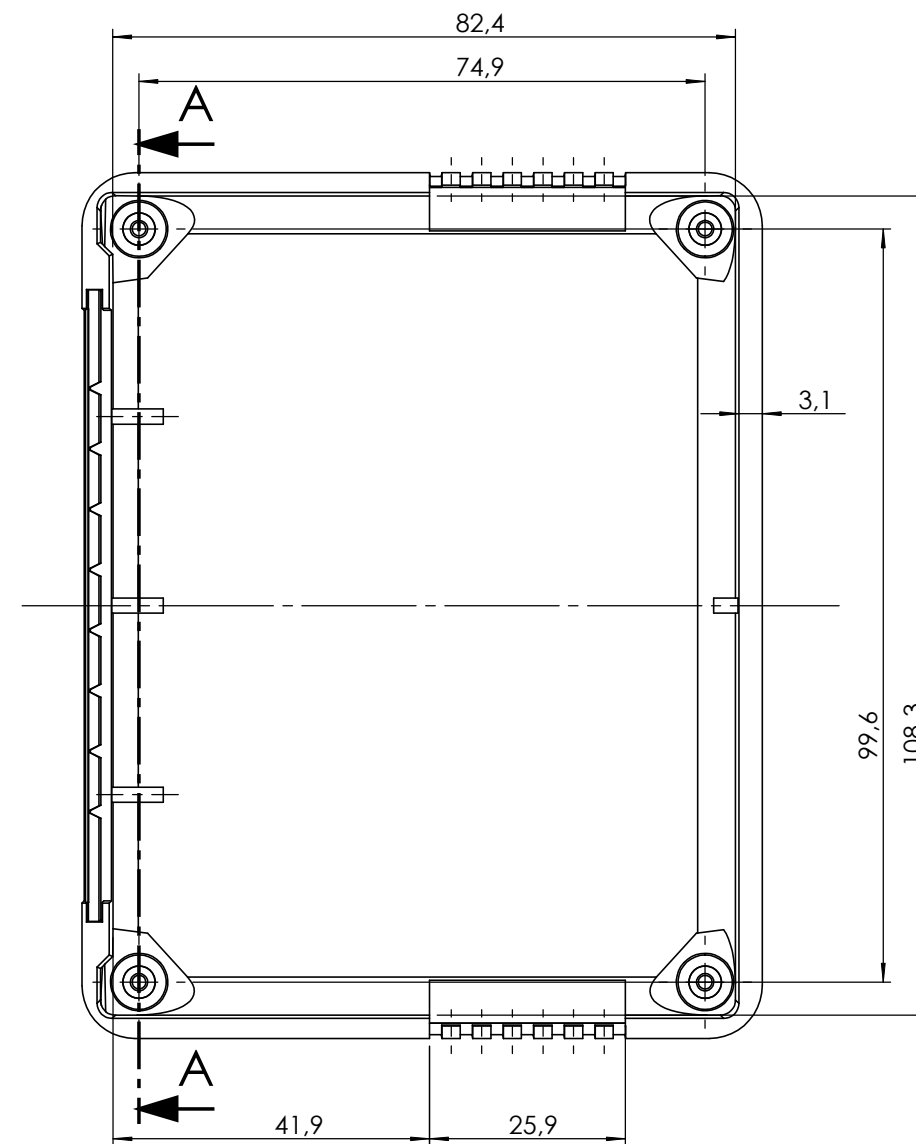
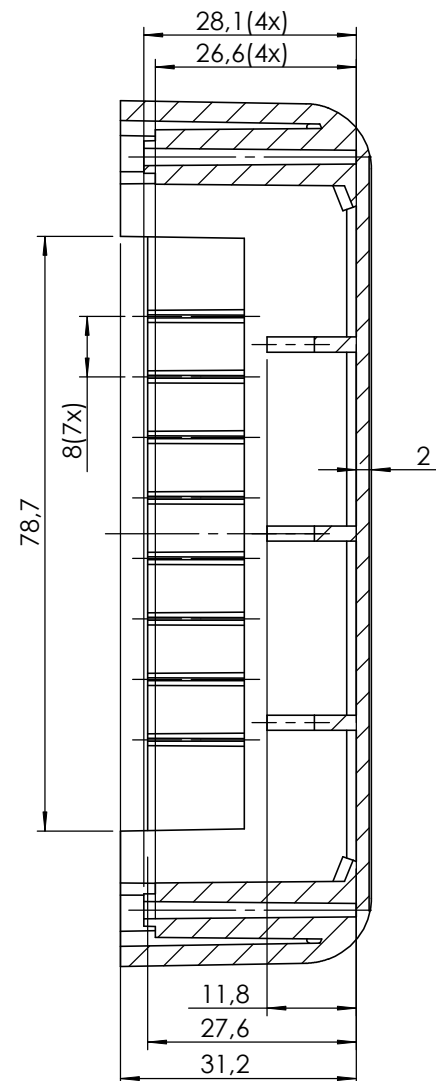
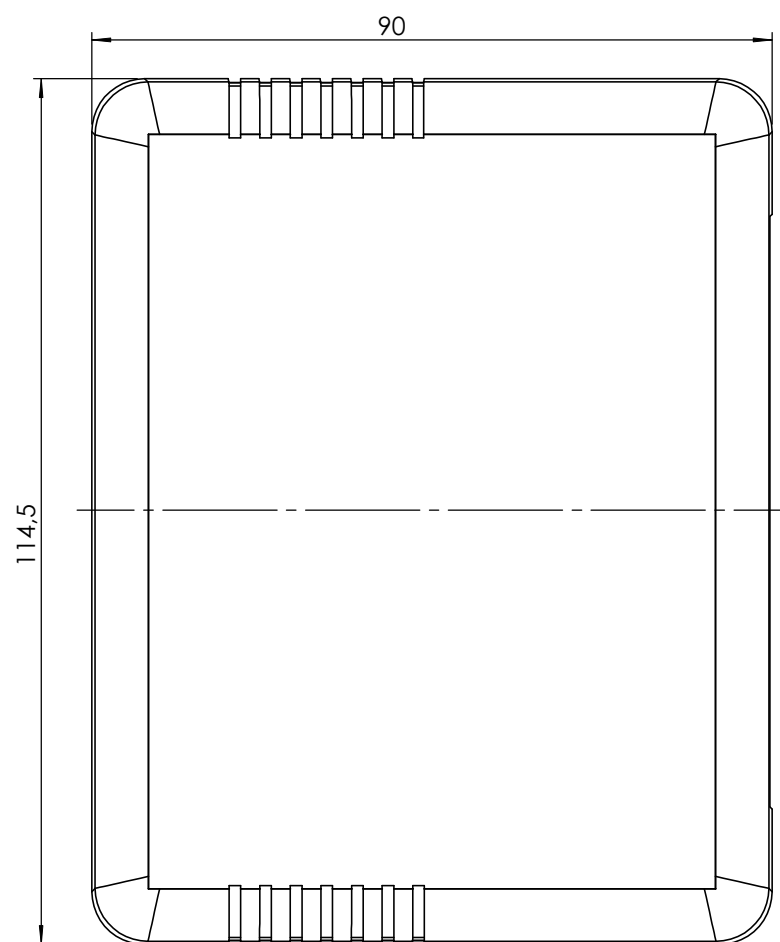
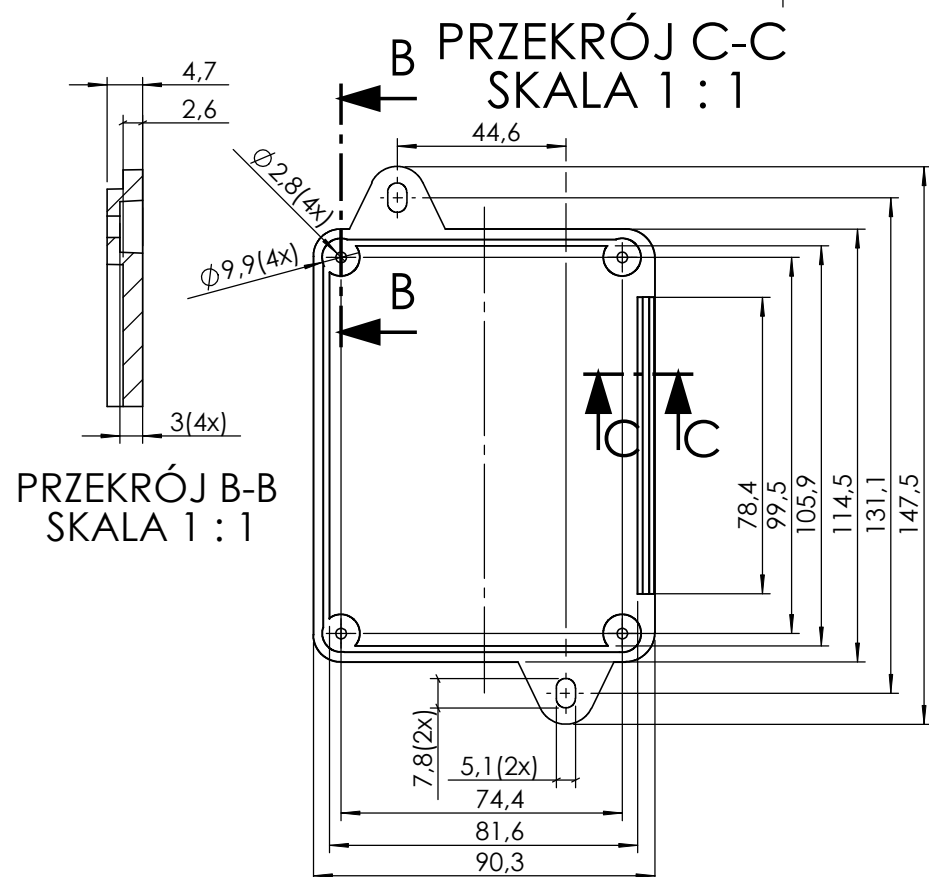
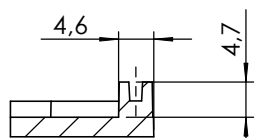


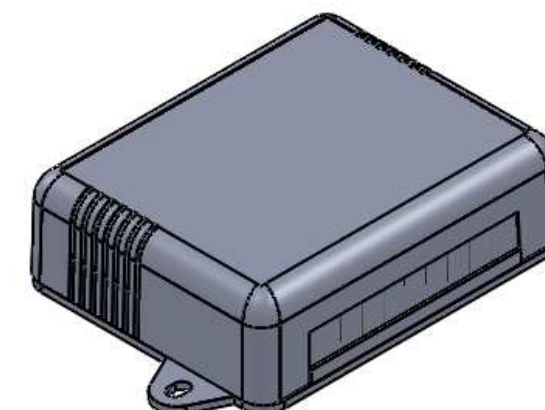
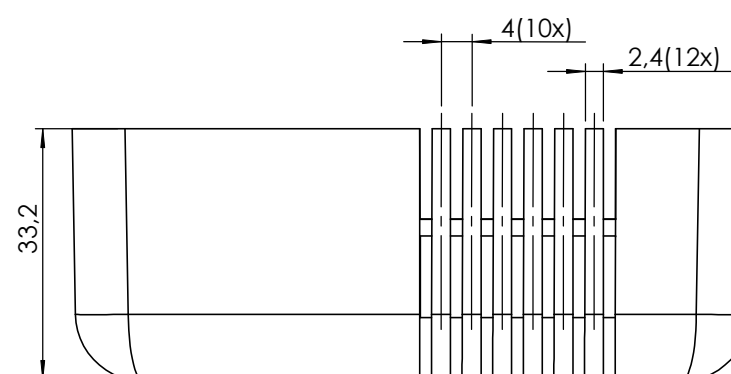
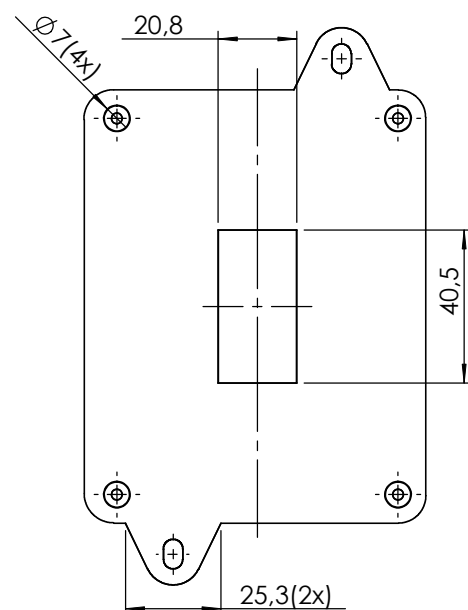
Góra:
(skala 1:1)



Dół:



PRZEKRÓJ A-A
SKALA 1:1



UWAGA: Wymiary w tolerancji $\pm 0,5\text{mm}$

Elementy składowe:
- obudowa góra,
- obudowa dół,
- 4x wkręt,

Format
A3

Skala
1:2

Nr produktu

KM-536

maxPCB: 104mm x 81mm



Krzysztof Maszczyk
05-071 Sulejówek-Mitosna
ul. Mickiewicza 10
tel.: (022)783 45 20, fax.: (022)783 90 85
kom: 0602 726 086