

2-5CR

Центробежные многоступенчатые электронасосы

 Чистая вода

 В быту

 В коммунальном секторе



РАБОЧИЙ ДИАПАЗОН

- Производительность до **130 л/мин** (7,8 м³/ч)
- Напор до **67 м**

ЭКСПЛУАТАЦИОННЫЕ ОГРАНИЧЕНИЯ

- Манометрическая высота всасывания до **7 м**
- Температура жидкости от **-10 °C** до **+40 °C**
- Температура окружающей среды до **+40 °C**
- Максимальное давление в корпусе насоса **7 бар**
- Продолжительный режим работы электродвигателя **S1**

ИСПОЛНЕНИЕ И НОРМЫ БЕЗОПАСНОСТИ

EN 60335-1
IEC 60335-1
CEI 61-150

EN 60034-1
IEC 60034-1
CEI 2-3



СЕРТИФИКАЦИЯ

Сертифицированная система менеджмента DNV
ISO 9001: Система менеджмента качества
ISO 14001: Экологический менеджмент



ОБЛАСТИ ПРИМЕНЕНИЯ И УСТАНОВКА

Рекомендуются для перекачивания чистой воды и жидкостей, химически неагрессивных по отношению к конструкционным материалам насоса.

Благодаря своей надежности и бесшумности, эти насосы широко применяются в бытовом секторе, в частности, в сочетании с гидроаккумуляторами малых и средних объемов, для подачи воды, для орошения огородов и садов и т.д. Установка насоса должна производиться в закрытых помещениях или в местах, защищенных от непогоды.

ИСПОЛНЕНИЕ ПО ЗАКАЗУ

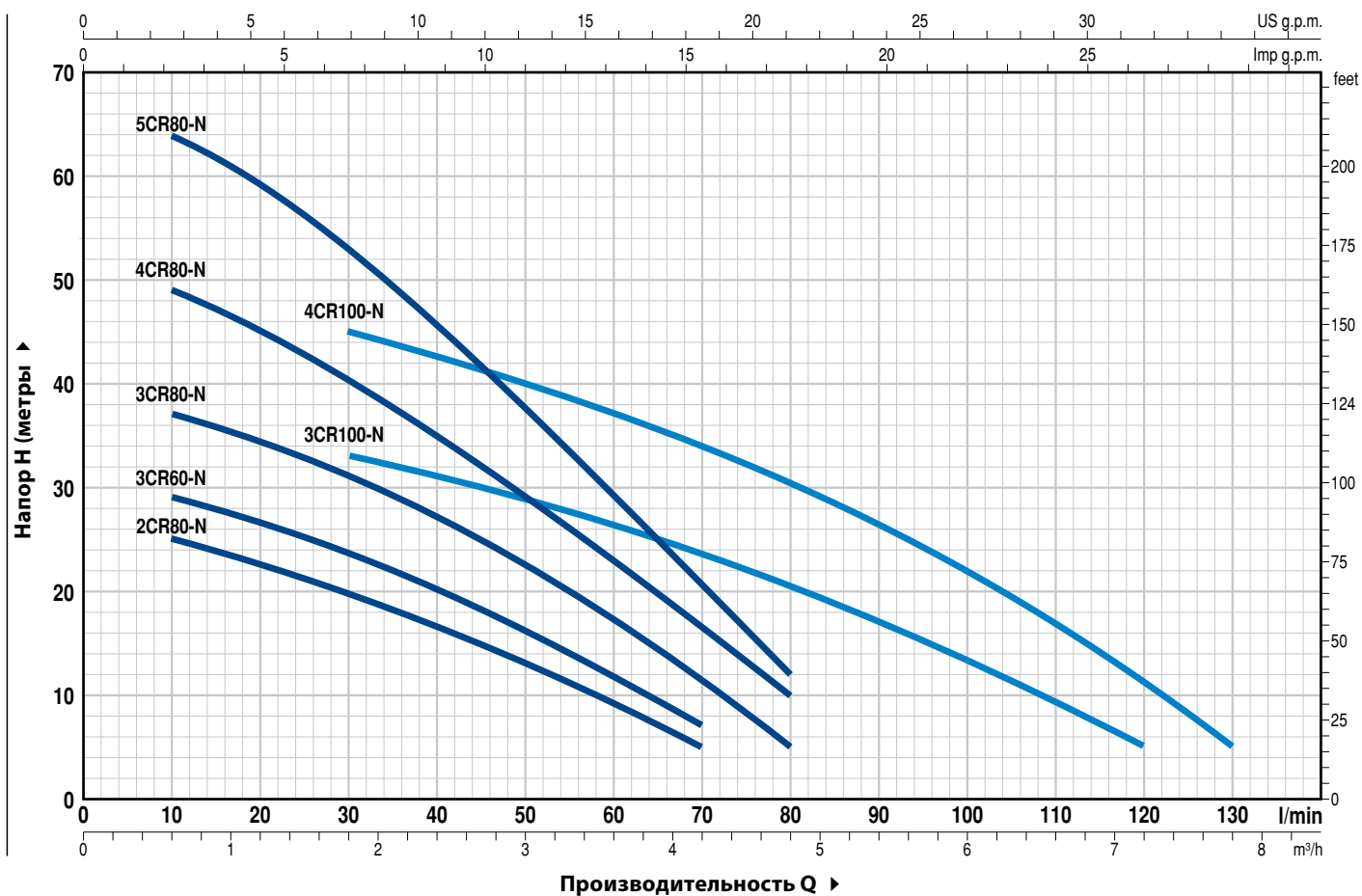
- Специальное механическое уплотнение
- Другие напряжения питания или частота 60 Гц

ГАРАНТИЯ

2 года в соответствии с нашими общими условиями продажи

РАБОЧИЕ ХАРАКТЕРИСТИКИ И ТЕХНИЧЕСКИЕ ДАННЫЕ

50 Гц n= 2900 об/мин HS= 0 м



ТИП		МОЩНОСТЬ (P ₂)		Q	H метры																		
Однофазный	Трёхфазный	кВт	л.с.		0	0,3	0,6	0,9	1,2	1,5	1,8	2,4	3,0	3,6	4,2	4,8	5,4	6,0	6,6	7,2	7,8		
				л/мин	0	5	10	15	20	25	30	40	50	60	70	80	90	100	110	120	130		
2CRm 80 -N	2CR 80 -N	0,37	0,50	H метры	27	26	25	24	22,5	21	20	16,5	13	9	5								
3CRm 60 -N	3CR 60 -N	0,37	0,50		31	30	29	28	26,5	25	23,5	20	16	11,5	7								
3CRm 80 -N	3CR 80 -N	0,45	0,60		40	38	37	36	34,5	33	31	27	22,5	17	11	5							
4CRm 80 -N	4CR 80 -N	0,55	0,75		52	50	49	47	44,5	42	40	34	28,5	22,5	16	10							
5CRm 80 -N	5CR 80 -N	0,75	1		67	66	64	62	59	56	53	45,5	37,5	29,5	20,5	12							
3CRm 100-N	3CR 100-N	0,55	0,75		38	37	36	35	34,5	33,5	33	31	28	26	23	20	17	13,5	10	5			
4CRm 100-N	4CR 100-N	0,75	1		50	50	49	48	47	46	45	42	39,5	37	34	30,5	26,5	22	17	11	5		

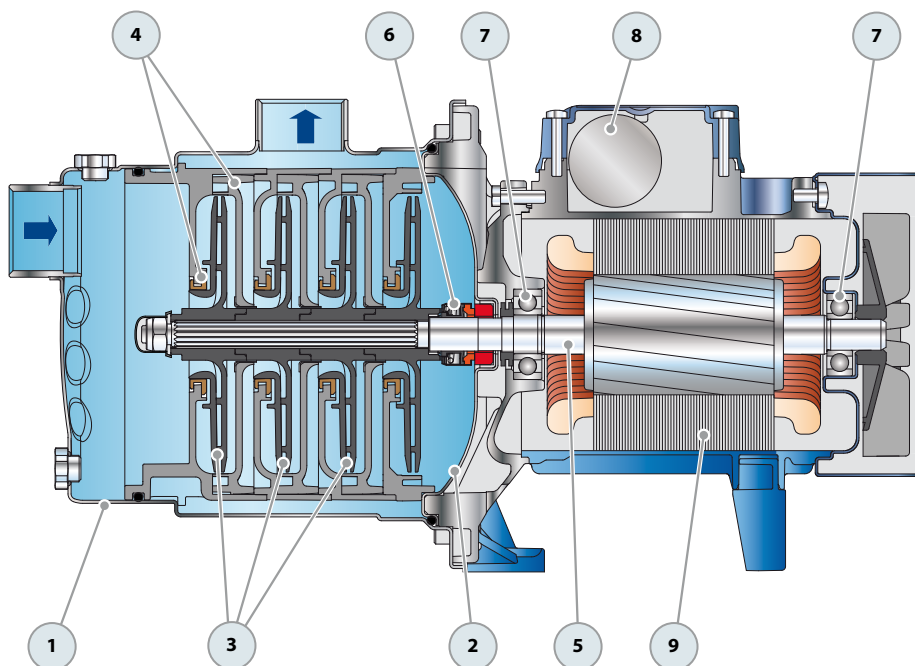
Q - Производительность H - Общий манометрический напор HS - Высота всасывания
Допустимое отклонение характеристик насосов соответствует классу 3B согласно EN ISO 9906.

2-5CR

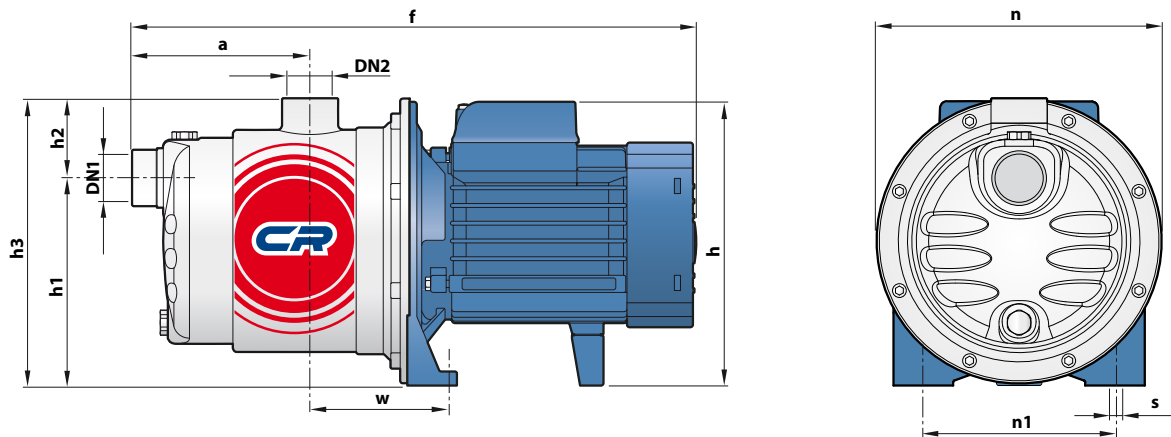
ПОЗ. КОМПОНЕНТ

КОНСТРУКТИВНЫЕ ХАРАКТЕРИСТИКИ

1	КОРПУС НАСОСА	Нержавеющая сталь AISI 304, патрубки с резьбой согласно ISO 228/1				
2	ФЛАНЕЦ	Нержавеющая сталь AISI 304				
3	РАБОЧИЕ КОЛЕСА	Noryl FE1520PW				
4	ДИФФУЗОРЫ	Noryl FE1520PW с противоизносными кольцами				
5	ВАЛ ДВИГАТЕЛЯ	Нержавеющая сталь EN 10088-3 - 1.4104				
6	МЕХАНИЧЕСКОЕ УПЛОТНЕНИЕ	Уплотнение <i>Тип</i>	Вал <i>Диаметр</i>	<i>Неподвижное кольцо</i>	Материалы <i>Вращающееся кольцо</i>	<i>Эластомер</i>
		AR-13	Ø 13 мм	Керамика	Графит	NBR
7	ПОДШИПНИКИ	Электронасос	Тип			
		2CR 80 -N 3CR 60 -N 3CR 80 -N 4CR 80 -N 3CR 100-N 4CR 100-N 5CR 80 -N	6202 ZZ - C3 / 6201 ZZ 6203 ZZ / 6203 ZZ			
8	КОНДЕНСАТОР	Электронасос <i>Однофазный</i>	Емкость <i>(230 В или 240 В)</i>			
		2CRm 80 -N 3CRm 60 -N 3CRm 80 -N 4CRm 80 -N 3CRm 100-N 4CRm 100-N 5CRm 80 -N	10 μF - 450 В 12.5 μF - 450 В 14 μF - 450 В 20 μF - 450 В			
9	ЭЛЕКТРОДВИГАТЕЛЬ	<p>2-5CRm: однофазный 230 В - 50 Гц с тепловой защитой, встроенной в обмотку. 2-5CR: трехфазный 230/400 В - 50 Гц.</p> <p>⇒ Электронасосы с трехфазным двигателем имеют высокую эффективность класса IE2 (IEC 60034-30)</p> <p>– Изоляция: класс F – Степень защиты: IP X4</p>				



РАЗМЕРЫ И ВЕС



ТИП		ПАТРУБКИ		РАЗМЕРЫ, мм										кг	
Однофазный	Трёхфазный	DN1	DN2	a	f	h	h1	h2	h3	n	n1	w	s	1~	3~
2CRm 80 -N	2CR 80 -N	1"	1"	113	361	182	132	51	183	182	120	87	9	6,5	6,5
3CRm 60 -N	3CR 60 -N													6,5	6,5
3CRm 80 -N	3CR 80 -N													7,3	7,2
4CRm 80 -N	4CR 80 -N			10	8,6	7,8									
5CRm 80 -N	5CR 80 -N				10,6	10,6									
3CRm 100-N	3CR 100-N			113	361	182							9	7,9	7,1
4CRm 100-N	4CR 100-N													10	10,2

(*) h=221 мм для однофазных версий на 110 В

ПОТРЕБЛЯЕМЫЙ ТОК

ТИП	НАПРЯЖЕНИЕ	
Однофазный	230 В	240 В
2CRm 80 -N	2,2 А	2,1 А
3CRm 60 -N	2,4 А	2,3 А
3CRm 80 -N	3,3 А	3,1 А
4CRm 80 -N	4,1 А	4,0 А
5CRm 80 -N	5,5 А	5,2 А
3CRm 100 -N	4,1 А	4,0 А
4CRm 100 -N	6,0 А	5,8 А

ТИП	НАПРЯЖЕНИЕ					
Трёхфазный	230 В	400 В	690 В	240 В	415 В	720 В
2CR 80 -N	1,7 А	1,0 А	0,6 А	1,6 А	0,9 А	0,5 А
3CR 60 -N	1,7 А	1,0 А	0,6 А	1,6 А	0,9 А	0,5 А
3CR 80 -N	2,5 А	1,5 А	0,9 А	2,4 А	1,4 А	0,8 А
4CR 80 -N	3,4 А	2,0 А	1,2 А	3,3 А	1,9 А	1,1 А
5CR 80 -N	4,3 А	2,5 А	1,4 А	4,1 А	2,4 А	1,3 А
3CR 100 -N	3,4 А	2,0 А	1,2 А	3,3 А	1,9 А	1,1 А
4CR 100 -N	4,5 А	2,6 А	1,5 А	4,3 А	2,5 А	1,4 А

ПАЛЛЕТИРОВАНИЕ

ТИП		Автоперевозки
Однофазный	Трёхфазный	Кол-во насосов
2CRm 80 -N	2CR 80 -N	84
3CRm 60 -N	3CR 60 -N	84
3CRm 80 -N	3CR 80 -N	84
4CRm 80 -N	4CR 80 -N	84
5CRm 80 -N	5CR 80 -N	72
3CRm 100-N	3CR 100-N	84
4CRm 100-N	4CR 100-N	72