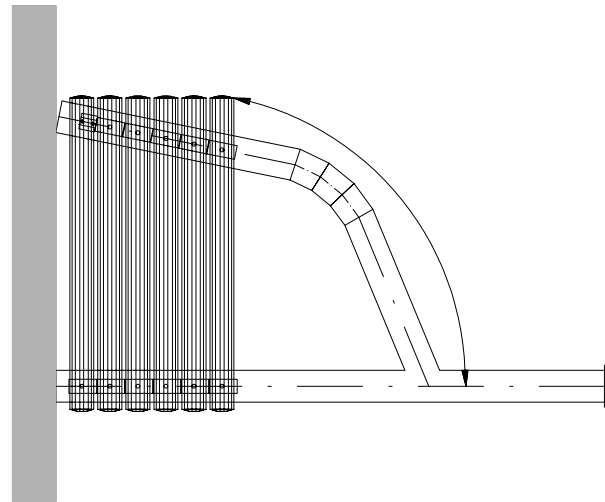


①

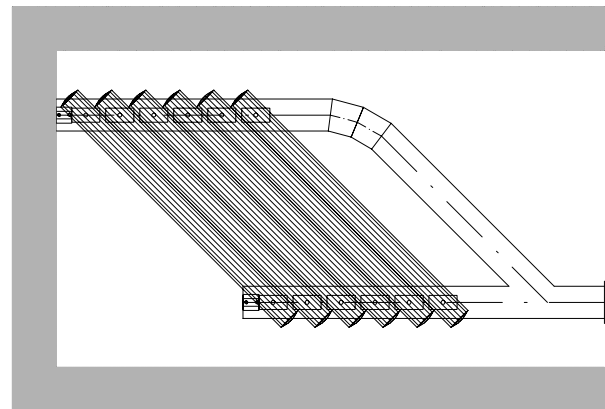


Gerade Laufschiene mit Parkposition 90° zur Laufrichtung mit bis zu 6 Flügeln

Straight sliding track and 90° parking niche for up to 6 leaves

Gare de rangement perpendiculaire; jusqu' à 6 vantaux

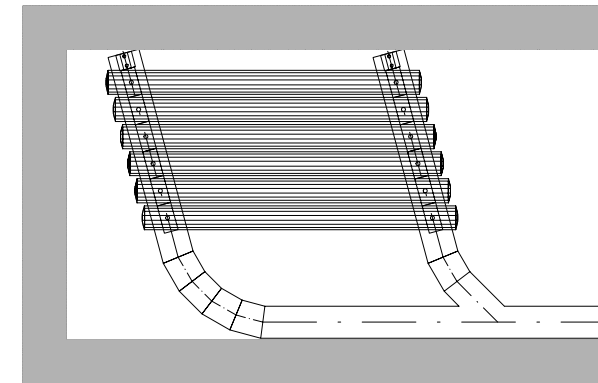
②



Gerade Laufschiene mit Parkposition 135° zur Laufrichtung

Straight sliding track and 135° parking niche
Gare de rangement diagonale décalé à 135°

③

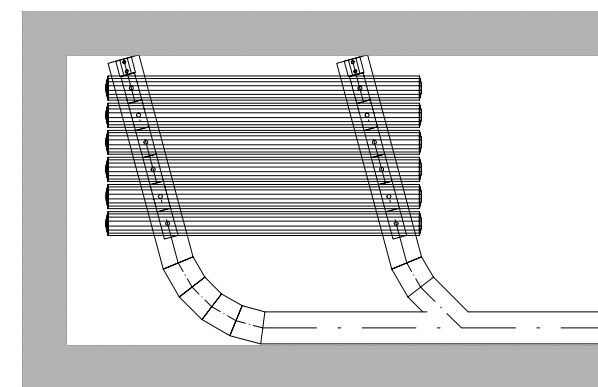


Gerade Laufschiene mit Parkposition parallel zur Laufrichtung (105°)

Straight sliding track and 105° parking niche for up to 6 leaves parallel to the sliding track

Gare de rangement à 105° parallèle au rail


④



Gerade Laufschiene mit Parkposition parallel zur Laufrichtung mit bis zu 6 Flügeln (105°)

Straight sliding track and 105° parking niche for up to 6 leaves parallel to the sliding track

Gare de rangement parallèle droite; jusqu' à 6 vantaux

	<i>Datum</i>		<i>Benennung</i>
<i>Bearb.</i>			shopMaster GSW-A Parkstellungen
<i>Gepr.</i>			
<i>Norm</i>			<i>Zeichnung - Nr.</i>
 ATS GmbH Stahlstraße 8 33378 Rheda-Wiedenbrück		A-5005500 Änderungen vorbehalten	