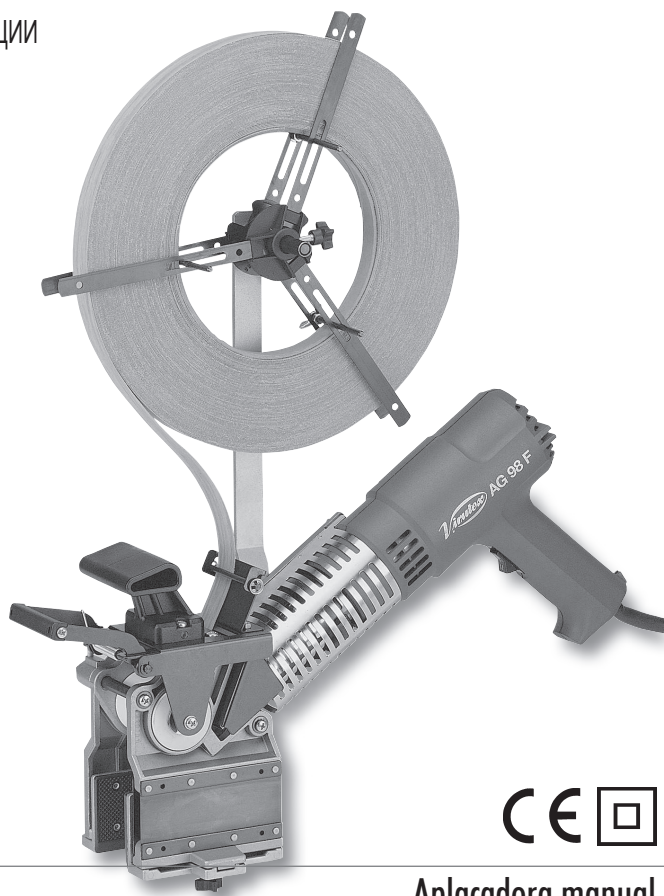


MANUAL DE INSTRUCCIONES
OPERATING INSTRUCTIONS
MODE D' EMPLOI
GEBRAUCHSANWEISUNG
MANUALE D'ISTRUZIONI
MANUAL DE INSTRUÇÕES
ИНСТРУКЦИЯ ПО ЭКСПЛУАТАЦИИ



Virutex[®]



AG98F



Aplacadora manual

Manual edgebander

Plaqueuse de chant manuelle

Kantenanleimgerät

Bordatrice manuale

Orladora manual

Ручная кромкооблицовочная машина



MANUAL DE INSTRUCCIONES
 OPERATING INSTRUCTIONS
 MODE D'EMPLOI
 GEBRAUCHSANWEISUNG
 MANUALE D'ISTRUZIONI
 MANUAL DE INSTRUÇÕES
 ИНСТРУКЦИЯ ПО ЭКСПЛУАТАЦИИ



página/page
 seite/pagina
 страница

ESPAÑOL	Aplacadora manual AG98F	4
ENGLISH	AG98F Manual edgebander	5
FRANÇAIS	Plaqueuse de chant manuelle AG98F	7
DEUTSCH	Kantenanleimgerät AG98F	8
ITALIANO	Bordatrice manuale AG98F	10
PORTUGUÊS	Orladora manual AG98F	12
РУССКИЙ	Кромкооблицовочная машинка AG98F	14

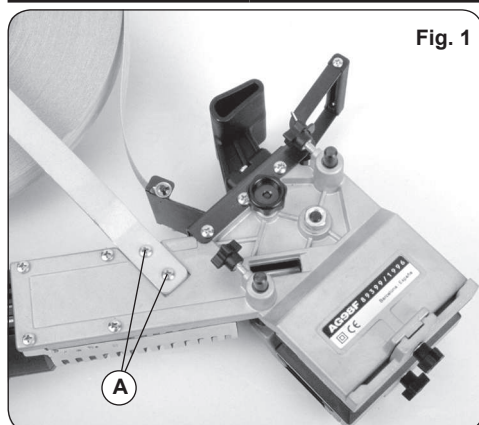


Fig. 1

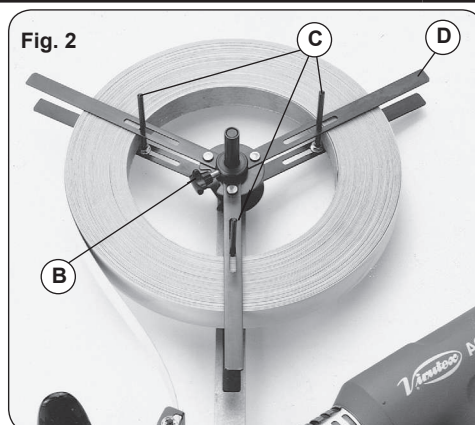


Fig. 2

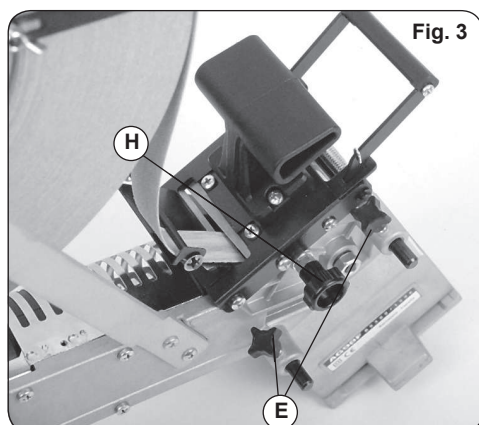


Fig. 3

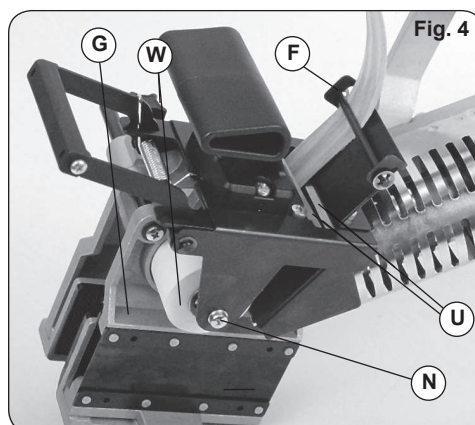
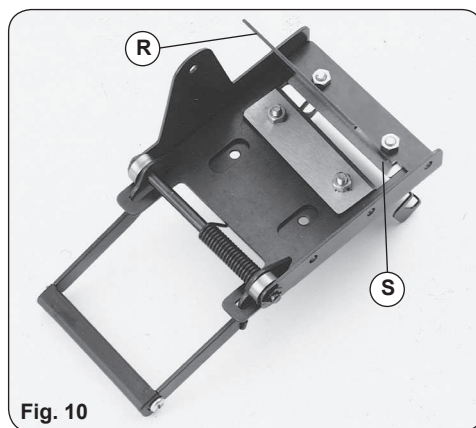
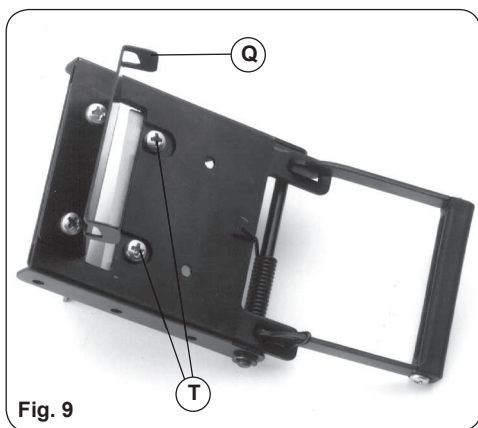
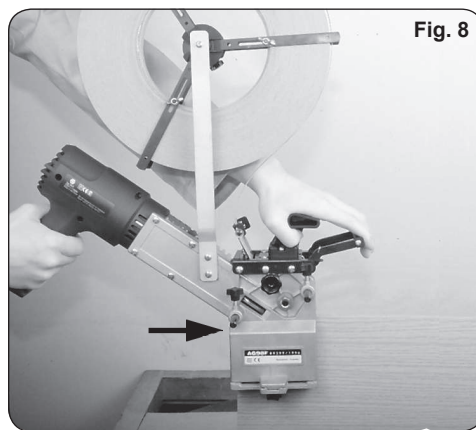
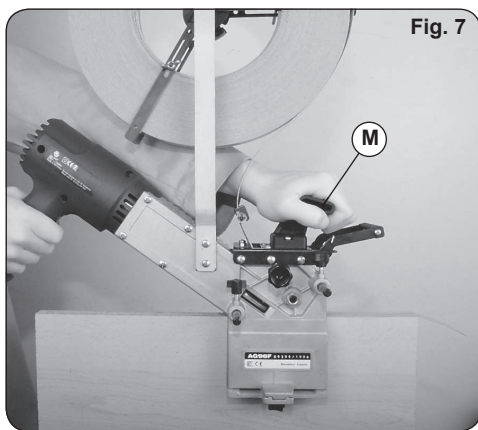
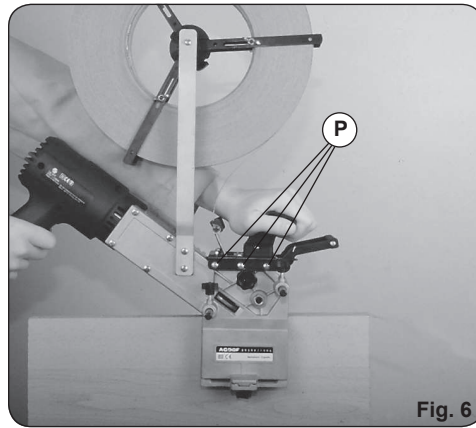
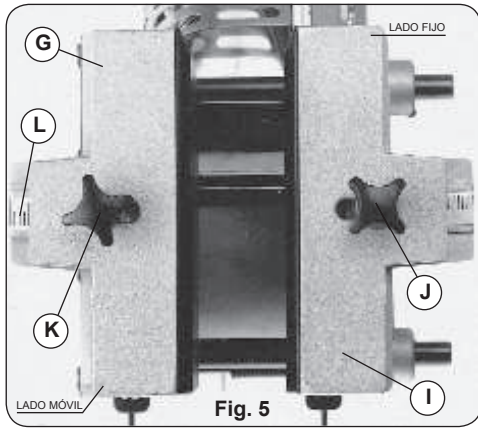


Fig. 4



ESPAÑOL

APLACADORA MANUAL AG98F

Importante



Antes de utilizar la máquina lea atentamente este MANUAL DE INSTRUCCIONES y el FOLLETO DE INSTRUCCIONES GENERALES DE SEGURIDAD que se adjunta. Asegúrese de haberlos comprendido antes de empezar a operar con la máquina. Conserve los dos manuales de instrucciones para posibles consultas posteriores.



Esta herramienta trabaja a 525°C, sin llama ni indicación visual alguna, por lo que deben tomarse precauciones durante su uso, contra el pequeño riesgo de quemaduras que entraña.

- El uso negligente del aparato puede provocar un incendio.
- Préstese atención cuando se use el aparato en lugares en los que haya materiales combustibles. No se debe usar en el mismo lugar durante mucho tiempo.
- No usar el aparato en presencia de una atmósfera explosiva.
- El calor puede transmitirse a los materiales combustibles que se encuentren fuera del campo visual.
- Colóquese el aparato sobre el soporte tras su uso y déjese enfriar antes de volver a ponerlo en su sitio.
- No dejar el aparato sin vigilancia cuando no se utilice.
- Si el cable de alimentación está dañado, deberá cambiarlo el fabricante, el servicio de asistencia técnica u otras persona cualificada para evitar posibles riesgos.

1. CARACTERÍSTICAS TÉCNICAS

Potencia.....	1.500 W
Nivel de presión acústica continuo equivalente ponderado A.....	65,6 dB(A)
Nivel vibraciones habitual (mano-brazo)....	<2,5m/s ²
Temperaturas.....I -	300°C
.....II -	525°C
Caudal aproximado.....	400l/min
Ancho máximo a cantar...50 mm con canto espesor 1 mm	
Peso.....	2,7 Kg

2. INSTRUCCIONES PARA EL MANEJO MONTAJE Y AJUSTE DEL CARGADOR

1. Montaje:
Montar el cargador en su alojamiento, mediante los

tornillos A, (Fig. 1).

2. Ajuste:

A) Aflojar el pomo B, (Fig. 2), y retirar la tapa del cargador D.

B) Ajustar las tres varillas C al diámetro interior del rollo de cinta.

C) Colocar el rollo de cinta preencolada en el soporte, situar de nuevo la tapa del cargador D y fijarla mediante el pomo B.

3. REGULACIÓN PASO DE CINTA

1. Aflojar los pomos E, (Fig. 3), y separar los dos cuerpos para permitir el paso de la cinta.

2. Pasar la cinta por debajo de la varilla anti-retorno F, (Fig. 4), y a través de las cuchillas U hasta situarla bajo el rodillo encolador W.

3. Cerrar el cuerpo o lado móvil G mediante el pomo H, (Fig. 3), a la anchura de la cinta, sin aprisionarla de modo que vaya guiada, fijándolo en esta posición con los pomos E, (Fig. 3).

4. REGULACIÓN DE LOS PRENSORES

Efectúe las regulaciones en el orden que se indica a continuación:

1. Lado fijo:

A) Con sobrante: Si desea disponer de un sobrante de 1,5 mm por este lado, para su posterior perfilado, sitúe el prensor I, (Fig. 5), a tope del coliso (posición más alejada del lado fijo), y bloquéelo en esta posición con el pomo J.

B) Al ras: Si desea encolar el canto por este lado, al ras del tablero, sitúe el prensor I a tope del lado fijo, y bloquéelo con el pomo J en esta posición.

2. Lado móvil:

Sitúe el tablero entre los dos prensores. Afloje el pomo K, (Fig. 5), y retire el prensor móvil G. Sitúe el tablero entre los dos prensores, aproxime el prensor móvil G hasta aprisionar el tablero entre los prensores y fijelo en esta posición con el pomo K. A continuación, saque el tablero; cierre el prensor móvil G, 2 mm más, tomando como referencia la placa milimetrada L, y bloquee el prensor en esta posición con el pomo K. De este modo queda ajustada la presión de las ballestas, y la máquina lista para empezar a encolar.

5. REPARTO DEL SOBRANTE

El sobrante, o diferencia de anchuras entre el tablero que vamos a encolar, y el ancho del canto que empleamos, se reparte como sigue:

1. Lado fijo:

El sobrante en este lado será de 1,5 mm o no habrá sobrante, según hayamos regulado el prensor del lado fijo. (ver apdo. prensores.) (Fig. 5).

2. Lado móvil:

A) Todo el sobrante quedará en este lado del tablero, si el prensor del lado fijo se ha regulado "AL RAS". (Fig. 5).

B) Quedará todo el sobrante menos 1,5 mm si el prensor del lado fijo se ha regulado "CON SOBRANTE". (Fig. 5).

6. ENCOLADO DE CANTOS

1. Situar el aparato al principio del tablero, asegurándose que la cinta preencolada sobrepasa al menos 1 cm del extremo del mismo; (Fig. 6).
2. Pulsar el interruptor a la posición I ó II para la puesta en marcha del calefactor y esperar unos segundos hasta que alcance la temperatura de régimen y la cola del canto empiece a fundir.
3. Presionar la cinta preencolada contra el tablero, actuando sobre el pomo M, (Fig. 7), y desplazar la máquina a lo largo del mismo; (Fig. 6 y 7).
4. Accione la tijera al llegar el prensor al final del tablero con lo que la cinta quedará cortada, con un sobrante de 2 cm por este lado y continúe el encolado hasta su terminación. (Fig. 8).

NOTA. - El calefactor del aparato dispone de dos temperaturas de salida (posiciones I y II del interruptor), 300°C. Y 525°C. Deberá emplear una u otra según la velocidad de avance con que encole Vd. y la calidad de la cola de la cinta preencolada que use.

7. MANTENIMIENTO

Desconectar la máquina de la red eléctrica, antes de efectuar cualquier operación de mantenimiento.

Cambio de cuchillas:

Retirar el tornillo N, (Fig. 4), que sujeta el cuerpo portacuchillas sobre el rodillo encolador y dándole la vuelta a la máquina, soltar los tres tornillos P, (Fig. 6), que lo mantienen solidario con el lado fijo.

Separar el cuerpo portacuchillas de la máquina; (Fig. 9). Retirar el canalizador de cinta Q, (Fig. 9), el deflector R y la cuchilla trasera S, (Fig. 10).

En la parte superior del cuerpo portacuchillas aparecen las cabezas de los tornillos T, (Fig. 9) que sujetan la cuchilla delantera. Aflojar y retirar dichos tornillos con lo que la cuchilla delantera quedará suelta.

Proceder al cambio de cuchillas, y el armado del conjunto de portacuchillas, en el orden inverso al seguido para desmontarlo.

8. ACCESORIOS OPCIONALES

5246025- Rodillo inclinado a 4°: pensado para aplacar cantos sobre planos inclinados de puertas, etc.

9. NIVEL DE RUIDO Y VIBRACIONES

Los niveles de ruido y vibraciones de esta herramienta han sido medidos de acuerdo con la Norma Europea EN50144. El nivel de ruidos en el puesto de trabajo puede sobrepasar 85dB(A). En este caso es necesario tomar medidas de protección contra el ruido para el usuario

de la herramienta.

10. GARANTIA

Todas las máquinas electroportátiles VIRUTEX tienen una garantía válida de 12 meses a partir del día de su suministro, quedando excluidas todas las manipulaciones o daños ocasionados por manejos inadecuados o por desgaste natural de la máquina.

Para cualquier reparación dirigirse al servicio oficial de asistencia técnica VIRUTEX.

VIRUTEX se reserva el derecho de modificar sus productos sin previo aviso.

ENGLISH

AG98F MANUAL EDGEBANDER

Important



Read these **OPERATING INSTRUCTIONS** and the attached **GENERAL SAFETY INSTRUCTIONS LEAFLET** carefully before using the machine. Make sure you have understood them before operating the machine for the first time. **Keep both sets of instructions for any future queries.**



This tool works at **525°C=1000°F**, without a flame or any visual indication. **Precautions must be taken against the slight risk of burns.**

- Careless use of this device can cause fire.
- Pay close attention when using the device in places where combustible materials are to be found. Do not use it in the same place over a long period of time.
- Do not use the device in an atmosphere where an explosion could take place.
- Heat can be transmitted to combustible materials located outside one's field of vision.
- After use, place the device on its holder and let it cool down before putting it back in place.
- Do not leave this device unattended when not in use.
- If the feeding cable is damaged, have it replaced by the manufacturer, technical service or another qualified person in order to prevent possible hazards.

1. SPECIFICATIONS

Input Power.....1.500 W
Equivalent measured continuous

acoustic pressure level A.....65,6 dB(A)
 Normal level of vibrations (hand-arm).....<2,5m/s²
 Temperatures.....I - 300°C=570°F
II - 525°C=1.000°F
 Approximate flow-rate.....400l/min
 Max. banding width.....50 mm with thickness of 1 mm
 Weight.....2,7 Kg

2. INSTRUCTIONS FOR HANDLING, ASSEMBLING AND ADJUSTING THE LOADER

1. Assembly:
Fit the loader in its housing using, screws A, (Fig. 1).
2. Adjustment:
 - A) Loosen knob B, (Fig. 2), and remove the cover from the loader D.
 - B) Adjust the Three rods C to the internal diameter of the strip roll.
 - C) Place the pre-glued strip roll in the support, replace the cover to D and fix it using knob B.

3. ADJUSTING MOVEMENT OF THE STRIP

1. Loosen knobs E, (Fig. 3), and separate the two bodies to allow the strip to pass.
2. Pass the strip under the anti-return rod F, (Fig. 4), and through blades U until it is under glueing roller W.
3. Use knob H to adjust the moving part G, (Fig. 3), to the width of the strip. Do not trap it. When it is guided, secure it in this position with knobs E, (Fig. 3).

4. ADJUSTING THE CLAMPS

- Carry out the adjustments in the order given below:
1. Fixed side:
 - A) With an overlap: For an overlap of 1.5 mm on this side for later trimming, place clamp I, (Fig. 5), at the end of the slotted lever (position furthest away from the fixed body), and lock it in this position with knob J.
 - B) Flush with the board: If you wish to glue the edge on this side, flush with the board, place clamp I at the end of the fixed side and lock it in this position with knob J.
 2. Moving side:
Place the panel between the two clamps. Loosen knob K, (Fig. 5), and remove mobile clamp G. Place the panel between the two clamps, bring mobile clamp G up until the panel is caught between the clamps and fix in this position with knob K. Then remove the panel; close moving clamp G by another 2 mm, taking scaled plate L as a reference, and lock the clamp in this position with knob K. In this way, the pressure of the leaf springs is adjusted, and the machine is ready to use.

5. OVERLAP DISTRIBUTION

The overlap, or the difference in width between the panel to be edge banded and the width of the strip being used, is distributed as follows:

1. Fixed side:
The overlap on this side will be 1.5 mm, or there will be no overlap, depending on the way the clamp on the fixed side has been adjusted (see clamps section) (Fig. 5).
2. Moving side:
 - A) All the overlap will remain on this side of the panel, if the fixed side clamp I has been adjusted "FLUSH WITH THE BOARD". (Fig. 5).
 - B) If the fixed side clamp has been adjusted "WITH AN OVERLAP", all the overlap except for 1.5 mm (Fig. 5) will remain.

6. EDGE BANDING

1. Place the tool at the beginning of the panel, making sure that the pre-glued strip exceeds the panel end by at least 1 cm: (Fig. 6).
 2. Set the switch to position I or II to start up the heater and wait for a few seconds until the rated temperature is reached and the strip glue starts to melt.
 3. Press the pre-glued strip against the panel, by pushing on knob M, (Fig. 7), and move the machine along the panel; (Figs. 6 and 7).
 4. Operate the cutting lever when the clamp reaches the end of the panel, with an overlap of 2 cm on this side and continue edging until the end; (Fig. 8).
- NOTE. - The heater has two output temperatures (switch positions I and II): 300°C and 525°C (570°F and 1000°F). Use one or the other depending on the advance speed at which you are edging and the quality of the glue on the pre-glued strip you are using

7. MAINTENANCE

- Before performing any maintenance operation, disconnect machine from power source.
- Changing blades:
Remove screw N, (Fig. 4), which secures the blade block to the gluing roller. Turn the machine over and loosen the three screws P, (Fig. 6), that hold it to the fixed side. Separate the blade block from the machine; (Fig.9). Remove strip guide Q, (Fig. 9), deflector R and rear blade S, (Fig. 10). The heads of screws T, (Fig. 9) securing the front blade can be seen at the top of the blade block. Loosen and remove these screws, releasing the front blade. Change the blades and re-assemble the blade block in the opposite order to that given for dismantling it.

8. OPTIONAL ACCESSORIES

5246025- Inclined roller (4°), for edging inclined doors, etc,

9. NOISE AND VIBRATION LEVEL

The noise and vibration levels of this electrical device have been measured according to the European stan-

dard EN50144.

The noise level in the workplace can exceed 85dB(A), in which case it is necessary for the user to take noise protection measures.

10. WARRANTY

All VIRUTEX power tools are guaranteed for 12 months from the date of purchase, excluding any damage which is a result of incorrect use or of natural wear and tear on the machine. All repairs should be carried out by the official VIRUTEX technical assistance service.

VIRUTEX reserves the right to modify its products without prior notice.

FRANÇAIS

PLAQUEUSE DE CHANT MANUELLE AG98F

Important



Avant d'utiliser la machine, lisez attentivement ce MANUEL D'INSTRUCTIONS et la BROCHURE D'INSTRUCTIONS GÉNÉRALES DE SÉCURITÉ qui vous sont fournis avec cette machine. Assurez-vous de bien avoir tout compris avant de commencer à travailler sur la machine. Gardez toujours ces deux manuels d'instructions à portée de la main pour pouvoir les consulter, en cas de besoin.



Cet appareil travaille à 525°C, sans flamme ni aucune indication visuelle, raison pour laquelle il faut prendre quelques précautions pendant son usage contre un risque minimum de brûlures que l'appareil implique.

- L'emploi négligent de l'appareil peut provoquer un incendie.
- Prendre les précautions nécessaires en employant l'appareil dans des endroits où sont entreposés des matériaux combustibles. Ne pas employer l'appareil pendant très longtemps dans le même endroit.
- Ne pas employer l'appareil dans une atmosphère explosive.
- La chaleur peut se transmettre aux matériaux combustibles se trouvant hors du champ de vision.
- Placer l'appareil sur son support après son emploi et le laisser refroidir avant de le ranger.
- Ne pas laisser l'appareil sans surveillance quand on ne l'utilise pas.
- Si le câble d'alimentation est endommagé, il faut le faire changer par le fabricant, le service d'assistance technique ou

toute autre personne qualifiée pour éviter les risques.

1. CARACTÉRISTIQUES TECHNIQUES

Puissance.....1.500 W
Niveau de pression acoustique
continu équivalent pondéré A.....65,6 dB(A)
Niveau habituel vibrations (main/bras).....<2,5 m/s²
Températures.....I - 300°C
.....II - 525°C
Débit approximatif.....400l/min
Largeur maxi à
plaquer.....50 mm, avec une épaisseur de 1 mm
Poids.....2,7 Kg

2. INSTRUCTIONS UNITÉ DE DÉVIDAGE

1. Montage:
Monter l'unité de dévidage dans son logement moyennant les vis A, (Fig. 1).
2. Ajustage:
A) Desserrer le bouton B, (Fig. 2), et retirer le guide de l'unité de dévidage D.
B) Ajuster les trois tiges C au diamètre intérieur du rouleau.
C) Placer le rouleau sur le support, remettre le guide de l'unité de dévidage D et le fixer moyennant le bouton B.

3. EMPLACEMENT DE LA BANDE

1. Desserrer les boutons E, (Fig. 3), et séparer les deux corps pour permettre l'emplacement du chant.
2. Passer le chant par dessous l'axe antiretour F, (Fig. 4), et à travers les lames U. Amener le chant sous le rouleau encolleur W.
3. Moyennant le bouton H, (Fig. 3), fermer le corps mobile G à la largeur du chant, sans serrage excessif, et serrer les boutons.

4. PRESSEURS

Effectuer les réglages dans l'ordre indiqué ci-dessous:

1. Côté fixe:
A) Avec excédent: Si vous voulez disposer d'un excédent de 1,5 mm. de ce côté, placer le presseur I, (Fig. 5), au bout du coulissant (position la plus éloignée du corps fixe), et moyennant le bouton J, bloquer-le dans cette position.
B) A fleur: Si vous voulez encoller le chant de ce côté, à fleur du panneau, placez le presseur I au bout du corps fixe et bloquez-le moyennant le bouton J.
2. Côté mobile:
Desserrer le bouton K (Fig. 5), et retirer le presseur mobile. Placer le panneau entre les deux presseurs, approcher le presseur mobile jusqu'à emprisonner le panneau entre les deux presseurs et fixer-le dans cette position moyennant le bouton K.
Puis, retirer le panneau; serrer le presseur mobile G 2 mm de plus, en prenant comme référence la plaque millimétrée L et bloquer le presseur dans cette position moyennant le

bouton K. De cette façon, on ajuste la pression des lames de ressort et l'appareil est prêt pour commencer à encoller.

5. DISTRIBUTION DE L'EXCEDENT

L'excédent ou différence de largeur entre le panneau que nous allons encoller, et le chant que l'on utilise, se distribue de la manière suivante:

1. Coté fixe:

A ce côté, l'excédent sera de 1,5 mm ou il n'y aura pas d'excédent selon que nous ayons réglé le presseur du côté fixe. (Voir paragraphe des presseurs); (Fig. 5).

2. Coté mobile:

A) Tout l'excédent restera à ce côté du panneau, si le presseur du côté fixe a été réglé "A FLEUR"; (Fig. 5).

B) Tout l'excédent restera à ce côté du panneau moins 1,5 mm si le presseur du côté fixe a été réglé "AVEC EXCEDENT"; (Fig. 5).

6. ENCOLLAGE DES CHANTS

1. Placer l'appareil au début du panneau en nous assurant que le chant préencollé dépasse d'au moins 1 cm; (Fig. 6).

2. Pousser l'interrupteur à la position I ou II pour la mise en marche de l'unité de chauffage et attendre quelques secondes jusqu'à ce que la colle du chant commence à fondre.

3. Presser le chant préencollé contre le panneau en vous appuyant sur le pommeau M, (Fig. 7), et déplacer l'appareil tout le long du panneau; (Fig. 6 et 7).

4. Pour couper le chant, faire fonctionner les ciseaux quand le presseur arrive au bout du panneau, et continuer l'encollage jusqu'au bout; (Fig. 8).

NOTE. - L'unité de chauffage de l'appareil dispose de deux températures de sortie (positions I et II de l'interrupteur), 300°C. et 525°C. Vous devrez utiliser l'une ou l'autre selon la vitesse d'avancement et la qualité de la colle.

7. ENTRETIEN

Débranchez la machine du réseau électrique, avant toute opération d'entretien.

Changement des lames:

Retirer la vis N, (Fig. 4), de fixation du corps porte-lames placée sur le rouleau encolleur et en tournant l'appareil, lâcher les trois vis P, (Fig. 6), qui l'attachent au corps fixe.

Séparer le corps porte-lames de l'appareil.

Retirer le canaliseur du chant Q, (Fig. 9), le déflecteur R et la lame postérieure S, (Fig. 10).

Sur la partie supérieure du corps porte-lames sont placées les vis T, (Fig. 9), qui maintiennent la lame de devant. Desserrer et retirer ces vis.

Procéder au changement des lames et au montage du corps porte-lames en suivant l'ordre inverse.

8. ACCESSOIRES EN OPTION

5246025- Rouleau incliné à 4°, pour des chants des portes

8

9. NIVEAU DE BRUIT ET DE VIBRATIONS

Le niveau de bruit et de vibrations de cet outil électrique a été mesuré conformément à la Norme Européenne EN50144. Au poste de travail, le niveau de bruit peut dépasser 85dB(A). Dans ce cas, il est nécessaire que l'utilisateur prenne des mesures de protection contre le bruit.

10. GARANTIE

Tous les machines électro-portatives VIRUTEX ont une garantie valable 12 mois à partir de la date d'achat, en étant exclus toutes manipulations ou dommages causés par des managements inadéquats ou par l'usure naturelle de la machine. Pour toute réparation, s'adresser au service officiel d'assistance technique VIRUTEX.

VIRUTEX se réserve le droit de modifier ses produits sans avis préalable.

DEUTSCH

KANTENANLEIMERGERÄT AG98F

Wichtiger Hinweis



Lesen Sie bitte vor Benutzung der Maschine die beiliegende GEBRAUCHSANWEISUNG und die ALLGEMEINEN SICHERHEITSHINWEISE sorgfältig durch.

Stellen Sie sicher, dass Sie sowohl die Gebrauchsanweisung als auch die allgemeinen Sicherheitshinweise verstanden haben, bevor Sie die Maschine bedienen. Bewahren Sie beide Gebrauchsanweisungen zum späteren Nachschlagen auf.



Dieses Werkzeug arbeitet bei 525°C ohne Flamme oder sonstige sichtbare Anzeichen auf Wärme. Daher müssen bei seiner Benutzung Vorsichtsmaßnahmen gegen das geringe Risiko von Verbrennungen getroffen werden.

- Die unachtsame Verwendung des Geräts kann einen Brand verursachen.
- Aufmerksamkeit ist geboten, wenn das Gerät an einem Ort verwendet wird, wo sich brennbare Materialien befinden. Das Gerät darf nicht lange an der gleichen Stelle verwendet werden.
- Verwenden Sie das Gerät nicht in einer explosiven Atmosphäre.
- Die Wärme kann sich auf brennbare Materialien außerhalb des Blickfelds übertragen.
- Legen Sie das Gerät nach dem Gebrauch auf der Au-

flage ab und lassen Sie es abkühlen, bevor es an seinen Platz gestellt wird.

- Lassen Sie das Gerät bei Arbeitsunterbrechung nicht unbeaufsichtigt.
- Ist das Netzkabel beschädigt, muss es vom Hersteller, dem technischen Kundendienst oder einer anderen qualifizierten Person ausgewechselt werden, um mögliche Risiken zu vermeiden.

1. TECHNISCHE DATEN

Leistung.....	1.500 W
Umgerechnetes akustisches Dauerdruckpegeläquivalent A.....	65,6 dB(A)
Normaler Schwingungspegel (Hand-Arm).....	<2,5 m/s ²
Temperaturen.....I -	300°C
.....II -	525°C
Förderrate ca.....	400 l/min
Max. Bandbreite.....	50 mm bei einer Stärke von 1 mm
Gewicht.....	2,7 Kg

2. BEDIENUNGSANLEITUNG - ANBRINGEN UNDEINSTELLEN DER LADEEINHEIT

1. Montage:
Montieren Sie die Ladeeinheit mit den Schrauben A in ihrer Lagerung (Abb. 1).
2. Einstellung:
A) Lockern Sie den Knauf B (Abb. 2) und nehmen Sie die Abdeckung der Ladeeinheit ab.
B) Stellen Sie die drei Stäbe C auf den Innendurchmesser der Bandrolle ein.
C) Bringen Sie die Rolle mit vorgeleimtem Band an der Halterung an, setzen Sie die Abdeckung der Ladeeinheit D wieder auf und befestigen Sie sie mit dem Knauf B.

3. EINSTELLUNG DES BANDDURCHLAUFS

1. Lockern Sie die Knäufe E (Abb. 3) und trennen Sie die beiden Körper voneinander, damit das Band durchlaufen kann.
2. Führen Sie das Band unter der Rücklaufsperrleiste (Abb. 4) und über die Messer U bis unter die Leimrolle W durch.
3. Schließen Sie den Körper bzw. die bewegliche Seite G mit dem Knauf H (Abb. 3) auf der Höhe des Bands, damit das Band richtig durchgeführt wird, aber ohne es zu sehr einzuklemmen. Stellen Sie es in dieser Position mit den Knäufen E fest (Abb. 3).

4. EINSTELLUNG DER PRESSVORRICHTUNGEN

Gehen Sie bei der Einstellung in der gleichen Reihenfolge wie unten beschrieben vor:

1. Feststehende Seite:
A) Mit Überstand:
Wenn Sie auf dieser Seite einen Überstand von 1,5 mm

zum späteren Profilieren wünschen, platzieren Sie die Pressvorrichtung I (Abb. 5) am Führungsanschlag (in der von der feststehenden Seite am weitesten entfernten Position). Blockieren Sie diese Position mit dem Knauf J.

- B) Bündig:
Wenn Sie die Kante auf dieser Seite bündig mit dem Brett anleimen möchten, platzieren Sie die Pressvorrichtung I am Anschlag der feststehenden Seite und blockieren Sie sie mit dem Knauf J in dieser Position.

2. Bewegliche Seite:
Legen Sie das Brett zwischen die beiden Pressvorrichtungen. Lockern Sie den Knauf K (Abb. 5) und nehmen die bewegliche Pressvorrichtung G ab. Legen Sie das Brett zwischen die beiden Pressvorrichtungen, bringen Sie die bewegliche Pressvorrichtung G solange näher heran, bis Sie das Brett zwischen den Pressvorrichtungen eingeklemmt haben. Befestigen Sie es in dieser Position mit dem Knauf K. Nehmen Sie dann das Brett heraus und schließen die bewegliche Pressvorrichtung G noch 2 mm. Nehmen Sie dabei die Platte mit Millimeteerteilung L zu Hilfe. Blockieren Sie die Pressvorrichtung in dieser Position mit dem Knauf K. So wird der Druck der Federn eingestellt und die Maschine ist fertig zum Anleimen.

5. VERTEILUNG DES ÜBERSTANDS

Der Überstand, d.h. der Breitenunterschied zwischen dem zu verleimenden Brett und der verwendeten Kante, wird wie folgt verteilt:

1. Feststehende Seite:
Auf dieser Seite haben wir einen Überstand von 1,5 mm oder gar keinen, je nachdem wie die Pressvorrichtung der feststehenden Seite eingestellt wurde (siehe Abschnitt Pressvorrichtungen). (Abb. 5).
2. Bewegliche Seite:
A) Wenn die Pressvorrichtung der feststehenden Seite "BÜNDIG" eingestellt wurde, haben wir den ganzen Überstand auf dieser Seite. (Abb. 5).
B) Wenn die Pressvorrichtung der feststehenden Seite auf "MIT ÜBERSTAND" eingestellt wurde, haben wir auf dieser Seite den ganzen Überstand minus 1,5 mm (Abb. 5).

6. ANLEIMEN DER KANTEN

Platzieren Sie das Gerät am Anfang des Bretts und stellen Sie sicher, dass das vorgeleimte Band mindestens 1 cm übersteht (Abb. 6).

2. Stellen Sie den Schalter auf I oder II, um die Heizvorrichtung in Gang zu setzen und warten Sie einige Minuten, bis die Betriebstemperatur erreicht ist und der Leim an der Kante zu schmelzen beginnt.
3. Drücken Sie das vorgeleimte Band gegen das Brett, indem Sie den Knauf M (Abb. 7) betätigen und führen Sie die Maschine am Brett entlang (Abb. 6 und 7).
4. Wenn die Pressvorrichtung am Ende des Bretts angekommen ist, betätigen Sie die Schere, wodurch das Band an dieser Seite mit einem Überstand von 2 cm

abgeschnitten wird. Setzen Sie das Anleimen bis zum Ende fort (Abb. 8).

HINWEIS.- Die Heizvorrichtung an diesem Gerät hat zwei Ausgangstemperaturen (Positionen I und II des Schalters): 300 °C und 525 °C. Arbeiten Sie mit der einen oder anderen Temperatur, je nachdem wie schnell Sie anleimen und je nach Qualität des Leims am Band, mit dem Sie arbeiten.

7. WARTUNG

Ziehen Sie vor allen Wartungsarbeiten den Netzstecker. Auswechseln der Messer:

Schrauben Sie die Schraube N (Abb. 4), die den Messerhalterkörper über der Anleimrolle befestigt, ab. Drehen Sie die Maschine um und lösen Sie die drei Schrauben P (Abb. 6), die die Rolle mit der feststehenden Seite zusammenhalten.

Nehmen Sie den Messerhalterkörper von der Maschine ab (Abb. 9).

Entfernen Sie den Bandleiter Q (Abb. 9), den Abweiser R und das hintere Messer S (Abb. 10).

Oben am Messerhalterkörper sieht man die Köpfe der Schrauben T (Abb. 9), mit denen das vordere Messer befestigt ist. Lockern Sie diese Schrauben und nehmen Sie sie ab, sodass das vordere Messer gelöst wird. Tauschen Sie die Messer aus und setzen Sie den Messerhalterkörper in umgekehrter Reihenfolge wie beim Auseinanderbauen wieder zusammen.

8. EXTRA-ZUBEHÖR

5246025- Geneigte Laufrolle (4°) für Türen usw.

9. GERÄUSCHPEGEL UND VIBRATIONSSTÄRKE

Der Geräuschpegel und die Vibrationsstärke dieses Elektrogeräts wurden entsprechend der europäischen Norm EN50144 gemessen.

Der Geräuschpegel am Arbeitsplatz kann 85 dB(A) überschreiten. In diesem Fall ist es erforderlich, dass der Gerätebenutzer Geräusch-Schutzvorkehrungen trifft.

10. GARANTIE

Alle Elektrowerkzeuge von VIRUTEX haben eine Garantie von 12 Monaten ab dem Lieferdatum. Hiervon ausgeschlossen sind alle Eingriffe oder Schäden aufgrund von unsachgemäßem Gebrauch oder natürlicher Abnutzung des Geräts.

Wenden Sie sich im Falle einer Reparatur immer an den zugelassenen Kundendienst von VIRUTEX.

VIRUTEX behält sich das Recht vor, die Produkte ohne vorherige Ankündigung zu verändern.

ITALIANO

BORDATRICE MANUALE AG98F

10

Importante



Prima di utilizzare la macchina, leggere attentamente questo MANUALE DI ISTRUZIONI e il PROSPETTO DELLE NORME GENERALI DI SICUREZZA allegato. Non cominciate a lavorare con la macchina se non si è sicuri di avere compreso integralmente il loro contenuto. Conservare entrambi i manuali per eventuali consultazioni successive.



Questo utensile lavora a una temperatura di 525°C, senza fiamma o altro segnale visibile. Durante l'uso sarà quindi necessario prendere le dovute precauzioni per prevenire il rischio di ustioni.

- L'utilizzo negligente dell'apparecchio può causare un incendio.
- Prestare attenzione quando si utilizza l'apparecchio in luoghi in cui vi sono materiali combustibili. Non utilizzare nello stesso punto per lungo tempo.
- Non utilizzare l'apparecchio in presenza di atmosfera esplosiva.
- Il calore può essere trasmesso ai materiali combustibili che si trovano fuori dal campo visivo.
- Posizionare l'apparecchio sul suo supporto dopo averlo utilizzato e farlo raffreddare prima di rimetterlo al suo posto.
- Non lasciare l'apparecchio incustodito quando non viene utilizzato.
- Se il cavo di alimentazione è danneggiato, deve essere sostituito dal costruttore, dal servizio di assistenza tecnica o comunque da una persona con qualifica simile, in modo da prevenire ogni rischio.

1. CARATTERISTICHE TECNICHE

Potenza.....	1.500 W
Livello di pressione acustica continuo equivalente ponderato A.....	65,6 dB(A)
Livello di vibrazioni abituale (mano-braccio).....	<2,5 m/s ²
Temperature.....I -	300 °C
.....II -	525 °C
Portata approssimativa.....	400 l/min
Spessore massimo di bordatura.....	50 mm con 1 mm di spessore
Peso.....	2,7 Kg

2. ISTRUZIONI PER L'USO, IL MONTAGGIO E LA REGOLAZIONE DEL CARICATORE

1. Montaggio:

Montare il caricatore nell'apposita sede tramite le viti

A. (Fig. 1).

2. Regolazione:

A) Allentare la manopola B, (Fig. 2), e togliere il coperchio del caricatore D.

B) Regolare le tre asticelle C secondo il diametro interno del rotolo di bordo.

C) Sistemare il rotolo di bordo preincollato sul supporto, rimettere il coperchio del caricatore D e fissarlo tramite la manopola B.

3. REGOLAZIONE DEL PASSAGGIO DEL NASTRO

1. Allentare le manopole E, (Fig. 3), e separare le due parti per permettere il passaggio del bordo.

2. Far passare il bordo sotto l'asticella antiritorno F, (Fig. 4), e attraverso le lame U, fino a sistemarlo sotto il rullo incollatore W.

3. Chiudere la parte mobile G tramite la manopola H, (Fig. 3), secondo la larghezza del bordo, senza premerlo, in modo che serva da guida, quindi fissarlo in questa posizione con le manopole E (Fig. 3).

4. REGOLAZIONE DEI PRESSORI

Eeguire le regolazioni nell'ordine indicato qui di seguito:

1. Lato fisso:

A) Con eccedenza: Se si desidera che avanzi una sporgenza di 1,5 mm da questo lato per poi profilarla, sistemare il pressore I, (Fig. 5), al limite della guida (nella posizione più lontana dal lato fisso) e bloccarlo in questa posizione con la manopola J.

B) Raso: Se si desidera incollare il bordo da questo lato, al livello del pannello, sistemare il pressore I all'estremità del lato fisso e bloccarlo in questa posizione con la manopola J.

2. Lato mobile:

Sistemare il pannello tra i due pressori. Allentare la manopola K, (Fig. 5), e togliere il pressorio mobile G. Sistemare il pannello tra i due pressori, avvicinare il pressore mobile G fino a bloccare il pannello tra i due pressori e fissarlo in questa posizione tramite la manopola K.

Successivamente togliere il pannello, chiudere il pressore mobile G ancora 2 mm, prendendo come riscontro la placchetta millimetrata L, e bloccare il pressore in questa posizione con la manopola K. In questo modo la pressione delle balestre è calibrata e la macchina è pronta per l'uso.

5. DISTRIBUZIONE DELL'ECCEDEZZA

L'eccedenza (o la differenza) tra la larghezza del pannello da incollare e quella del bordo utilizzato, si distribuisce come segue:

1. Lato fisso:

L'eccedenza in questo lato sarà di 1,5 mm, oppure non esisterà, a seconda di come è stato regolato il pressore

del lato fisso. (Vedere capitolo pressore). (Fig. 5).

2. Lato mobile:

A) Tutta l'eccedenza sarà da questa parte del pannello, se il pressore del lato fisso è stato regolato in posizione "RASO". (Fig. 5).

B) Resterà tutta l'eccedenza, meno 1,5 mm, se il pressore del lato fisso è stato regolato "CON ECCEDEZZA". (Fig. 5).

6. INCOLLATURA BORDI

1. Sistemare la macchina all'inizio del pannello, verificando che il bordo preincollato sia di almeno 1 cm più lungo del pannello. (Fig. 6).

2. Premere l'interruttore mettendolo in posizione I oppure II per azionare il riscaldatore, e attendere alcuni secondi finché raggiunge la temperatura di esercizio e la colla del bordo comincia a fondersi.

3. Premere il bordo preincollato contro il pannello agendo sulla manopola M, (Fig. 7), e fare scorrere la macchina lungo il pannello. (Fig. 6 e 7).

4. Azionare la forbice quando il pressore arriva alla fine del pannello (il bordo verrà tagliato con un'eccedenza di 2 cm da questo lato) e continuare l'incollatura fino alla fine. (Fig. 8).

N.B.: Il riscaldatore della macchina utensile è dotato di due temperature di uscita (posizioni I e II dell'interruttore): 300°C e 525°C. Scegliere una o l'altra secondo la velocità di avanzamento durante l'incollatura e la qualità della colla del bordo preincollato utilizzato.

7. MANUTENZIONE

Prima di eseguire qualsiasi operazione di manutenzione, scollegare la macchina dalla rete elettrica.

Cambio delle lame:

Togliere le viti N, (Fig. 4), che mantengono il gruppo portalame pressato contro il rullo incollatore, girare la macchina ed estrarre le tre viti P, (Fig. 6), che lo mantengono solidale al lato fisso.

Separare il gruppo portalame dalla macchina. (Fig. 9).

Togliere il canalizzatore del bordo Q, (Fig. 9), il deflettore R e la lama posteriore S, (Fig. 10).

Nella parte superiore del gruppo portalame sono visibili le teste delle viti T, (Fig. 9), che fissano la lama anteriore. Allentare e togliere queste viti per rimuovere la lama anteriore.

Cambiare le lame e l'armatura del gruppo portalame nell'ordine inverso rispetto a quello seguito per smontarlo.

8. ACCESSORI A RICHIESTA

5246025- Rullo a 4° per porte, ecc

9. LIVELLI DE RUMORE E DI VIBRAZIONI

I livelli di rumore e di vibrazioni di questa macchina sono stati misurati secondo la norma europea EN50144.

Il livello di rumore raggiungibile sul luogo di lavoro può su-

perare gli 85 dB(A). In questo caso, è necessario che l'addetto prenda delle misure di protezione contro il rumore.

10. GARANZIA

Tutte le macchine elettroportatili VIRUTEX hanno una garanzia di 12 mesi valida a partire della data di consegna, con l'esclusione di tutte le manipolazioni o danni derivanti da un uso inadeguato o dall'usura normale della macchina. Per qualunque riparazione rivolgersi al servizio autorizzato di assistenza tecnica VIRUTEX.

La VIRUTEX si riserva il diritto di modificare i propri prodotti senza preavviso.

PORTUGUÊS

ORLADORA MANUAL AG98F

Importante



Antes de utilizar a máquina leia atentamente este MANUAL DE INSTRUÇÕES e o FOLHETO DE INSTRUÇÕES GERAIS DE SEGURANÇA em anexo. Assegure-se de os ter compreendido antes de começar a trabalhar com a máquina. Conserve os dois manuais de instruções para possíveis consultas posteriores.



Esta ferramenta trabalha a 525°C, sem chama e sem indicação visual alguma. Por este motivo, durante a sua utilização devem tomar-se precauções contra o risco de queimaduras que tal facto pode ocasionar.

- O uso inadequado deste aparelho pode provocar incêndio.
- É necessário ter cuidado na utilização do aparelho em lugares nos quais existam materiais combustíveis. Não se deve utilizar no mesmo lugar durante muito tempo.
- Não usar o aparelho em atmosfera explosiva.
- O calor pode ser transmitido aos materiais combustíveis que se encontrarem fora do campo visual.
- Depois do seu uso, há que colocar o aparelho sobre o suporte e deixá-lo arrefecer antes de voltar a colocá-lo no seu sítio.
- Quando não for utilizado, não se deve deixar o aparelho sem vigilância.
- Se o cabo de alimentação se encontrar danificado, será o fabricante, o serviço de assistência técnica ou outra pessoa qualificada quem o deve substituir, a fim de evitar possíveis riscos.

1. CARACTERÍSTICAS TÉCNICAS

Potência.....1.500 W
Nível de pressão acústica contínuo
equivalente ponderado A.....65,6 dB(A)
Nível habitual de vibrações (mão-braço).....<2,5 m/s²
Temperaturas.....I - 300° C
.....II - 525° C
Caudal aproximado.....400 l/min
Largura máxima
a orlar.....50 mm para uma espessura de 1 mm
Peso.....2,7 Kg

2. INSTRUÇÕES DE UTILIZAÇÃO MONTAGEM E AFINAÇÃO DO CARREGADOR

1. Montagem:
Montar o carregador no seu encaixe, por meio dos parafusos A (Fig. 1).
2. Ajustagem:
A) Afrouxar a manete B (Fig. 2) e retirar a tampa do carregador D.
B) Ajustar as três varetas C ao diâmetro interior do rolo da fita.
C) Colocar o rolo da fita pré-colada no suporte, pôr de novo a tampa do carregador D e fixá-la por meio da manete B.

3. REGULAÇÃO DA PASSAGEM DA FITA

1. Afrouxar as manetes E (Fig. 3) e separar os dois corpos, a fim de poder permitir a passagem da fita.
2. Passar a fita por baixo da vareta anti-retorno F (Fig. 4) e através dos cutelos U, até poder colocá-la sob o rolo colador W.
3. Fechar o corpo ou lado móvel G, por meio da manete H (Fig. 3), à largura da fita, sem que ela fique presa e de modo que seja guiada, fixando-o nesta posição por meio das manetes E (Fig. 3).

4. REGULAÇÃO DOS PRENSORES

É necessário efectuar as regulações conforme a ordem que, a seguir, se indica:

1. Lado fixo:
A) Com sobranço: Se desejar dispor de um sobranço de 1,5 mm neste lado, para depois poder perfilar, tem que colocar o prensor I (Fig. 5) até ao topo da plataforma (posição mais afastada do lado fixo), e bloqueá-lo nesta posição, por meio da manete J.
B) Ao nível: Se desejar colar o rebordo por este lado, ao nível do tabuleiro, tem que colocar o prensor I até ao topo do lado fixo, e bloqueá-lo nesta posição, por meio da manete J.
2. Lado móvel:
Colocar o tabuleiro entre os dois prensores. Afrouxar a manete K (Fig. 5) e retirar o prensor móvel G. Situar o tabuleiro entre os dois prensores, aproximar o prensor

móvel G até prender o tabuleiro entre os prensos, fixando-o depois nesta posição, por meio da manete K. A seguir, retirar o tabuleiro; logo, fechar em mais 2 mm o presor móvel G, tomando como referência a placa milimétrica L, e bloquear o presor nesta posição, por meio da manete K. Deste modo, a pressão das molas fica afinada, e a máquina encontra-se pronta para poder começar a colar.

5. DISTRIBUIÇÃO DO SOBRANTE

A parte sobranete, ou seja, a diferença existente entre a grossura do tabuleiro que se vai colar e a largura da fita que se emprega, distribui-se da seguinte maneira:

1. Lado fixo:

O sobranete neste lado será de 1,5 mm, ou então não haverá sobranete, conforme se tiver regulado o presor do lado fixo (ver capítulo de prensos) (Fig. 5).

2. Lado móvel:

A) Todo o sobranete ficará neste lado do tabuleiro, se o presor do lado fixo tiver sido regulado "AO NIVEL" (Fig. 5).

B) Ficará todo o sobranete menos 1,5 mm, se o presor do lado fixo tiver sido regulado "COM SOBRANTE" (Fig. 5).

6. COLAGEM DE REBORDOS

1. Colocar o aparelho no princípio do tabuleiro, certificando-se de que a fita pré-colada ultrapassa, no mínimo, 1 cm da extremidade do mesmo (Fig. 6).

2. Premir o interruptor para a posição I ou II, a fim de pôr em funcionamento o aquecedor, e esperar uns segundos até que se atinja a temperatura de trabalho e que, portanto, a cola da fita comece a fundir-se.

3. Fazer pressão na fita pré-colada contra o tabuleiro, actuando na manete M (Fig. 7), e deslocar a máquina ao longo do mesmo (Figs. 6 e 7).

4. Quando o presor chegar ao final do tabuleiro, accionar então a tesoura, com o qual a fita será cortada, com um sobranete de 2 cm por este lado, continuando depois a colagem até à sua terminação (Fig. 8).

NOTA. -O aquecedor do aparelho dispõe de duas temperaturas de saída (posições I e II do interruptor), de 300 °C e 525 °C. Deverá empregar ou uma ou outra, conforme a velocidade de avanço com que desejar colar e de acordo também com a qualidade da cola da fita pré-colada que utilizar.

7. MANUTENÇÃO

Antes de efectuar qualquer operação de manutenção, tem que desligar a máquina da rede eléctrica de alimentação.

Substituição de cutelos:

Retirar o parafuso N (Fig. 4) que fixa o corpo do porta-cutelos ao rolo colador e, dando a volta à máquina, soltar os três parafusos P (Fig. 6) que o mantêm solidário com o lado fixo.

Desarmar o corpo do porta-cutelos da máquina (Fig. 9). Retirar o canalizador da fita Q (Fig. 9), o deflector R e o cutelo traseiro S (Fig. 10).

Na parte superior do corpo do porta-cutelos aparecerão as cabeças dos parafusos T (Fig. 9) que fixam o cutelo dianteiro. Afrouxar e retirar os ditos parafusos, com o qual o cutelo dianteiro ficará solto.

Proceder à substituição de cutelos e à montagem do conjunto do porta-cutelos, seguindo a ordem inversa à desmontagem.

8. ACESSÓRIOS DE OPÇÃO

5246025- Rolo inclinado a 4° para orlagem de portes,...

9. NIVEL DE RUÍDO E VIBRAÇÕES

O nível de ruído e vibrações desta ferramenta eléctrica foi medido de acordo com a Norma Europeia EN50144.

O nível de ruídos no posto de trabalho pode ultrapassar os 85 dB(A). Neste caso, é necessário que o utente tome medidas de protecção contra o ruído.

10. GARANTIA

Todas as máquinas electro-portáteis VIRUTEX possuem uma garantia válida por 12 meses contados a partir do dia do seu fornecimento, ficando dela excluídas todas as utilizações inadequadas ou os problemas resultantes do desgaste natural da máquina. Para qualquer reparação, é necessário dirigir-se ao Serviço Oficial de Assistência Técnica VIRUTEX.

A VIRUTEX reserva para si o direito de modificar os seus produtos, sem a necessidade de aviso prévio.

РУССКИЙ

КРОМКООБЛИЦОВОЧНАЯ МАШИНА AG98F

Очень важно



Прежде, чем начать пользоваться станком прочтите внимательно это РУКОВОДСТВО и прилагаемую БРОШЮРУ С ИНСТРУКЦИЯМИ ПО БЕЗОПАСНОСТИ. До того, как приступить к работе на станке удостоверьтесь, что Вы хорошо освоили их содержание. Сохраните руководство и брошюру для возможных последующих консультаций.

несколько секунд, пока не будет достигнута номинальная температура и клей на кромке не начнет плавиться.

в) Нажимая на ручку М (рис. 7), перемещать машинку вдоль детали.

г) Использовать сокращающийся уровень, когда зажимы машинки достигнут конца щита (рис.8).

Примечание: нагреватель имеет два температурных режима: I и II: 300°С и 525°С. Тот или другой режим должен использоваться в зависимости от скорости облицовывания кромки и качеством клея-расплава на кромочном материале, который Вы используете.

7. ОБСЛУЖИВАНИЕ

Прежде чем осуществлять любое действие по обслуживанию машинки, необходимо отключить ее от источника питания.

Замена ножей:

Устраните винт N, (рис. 4), который крепит панель с ножами на ролике и ослабьте три винта Р (рис. 6). отделите панель с ножами от машинки (рис. 9).

Устраните полосу Q (Рис. 9), отклоняющийся нож R и тыловой нож S (рис. 10).

Головки винтов Т (рис. 9), которыми крепится передний нож, находятся в верхней части панели. Ослабьте и устраните эти винты, и передний нож таким образом будет отделен.

Замените ножи и соберите панель с ножами в обратном порядке.

8. ДОПОЛНИТЕЛЬНЫЕ АКСЕССУАРЫ

5246025 – ролик конический 40 для облицовки наклонных поверхностей в дверях и т.п.

9. ШУМ И УРОВЕНЬ ВИБРАЦИЙ

Шум и уровень вибраций этого электрического устройства соответствует Европейскому стандарту EN50144.

10. ГАРАНТИЯ

Фирма VIRUTEX дает гарантию на 12 месяцев со дня покупки на все инструменты, производимые данной фирмой, кроме случаев повреждений, которые являются результатом неправильного использования.

VIRUTEX оставляет за собой право изменять изделия без предшествующего уведомления



5296045 102007

Virutex[®]

Virutex, S.A.
Antoni Capmany, 1
08028 Barcelona (Spain)

www.virutex.es