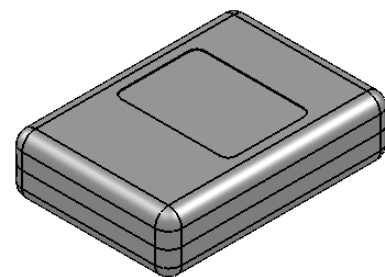
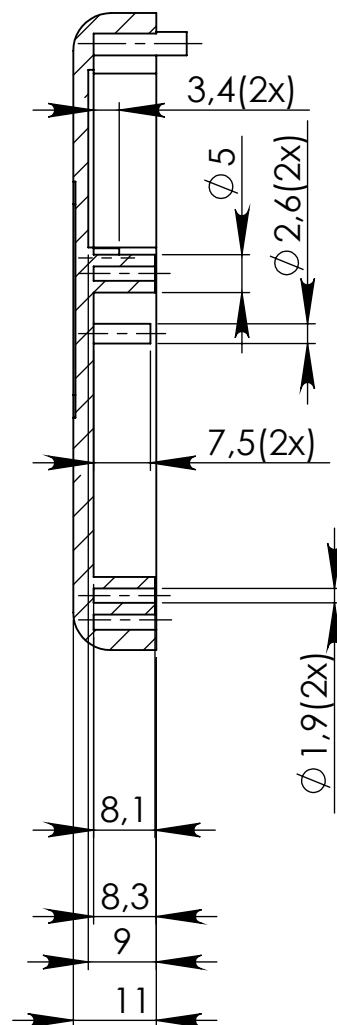


# PRZEKRÓJ A-A SKALA 1 : 1



UWAGA: Wymiary w tolerancji  $\pm 0,5\text{mm}$

Elementy składowe:  
- 2 połówki obudowy,

Format	Skala
A4	1:1
Nr produktu	
KM 22	



**MASZCZYK**®

Krzysztof Maszczyk  
05-071 Sulejówek-Miłosna  
ul. Mickiewicza 10  
tel.: (022)783 45 20, fax.: (022)783 90 85  
kom: 0602 726 086