



# СПИСОК ЗАПАСНЫХ ЧАСТЕЙ

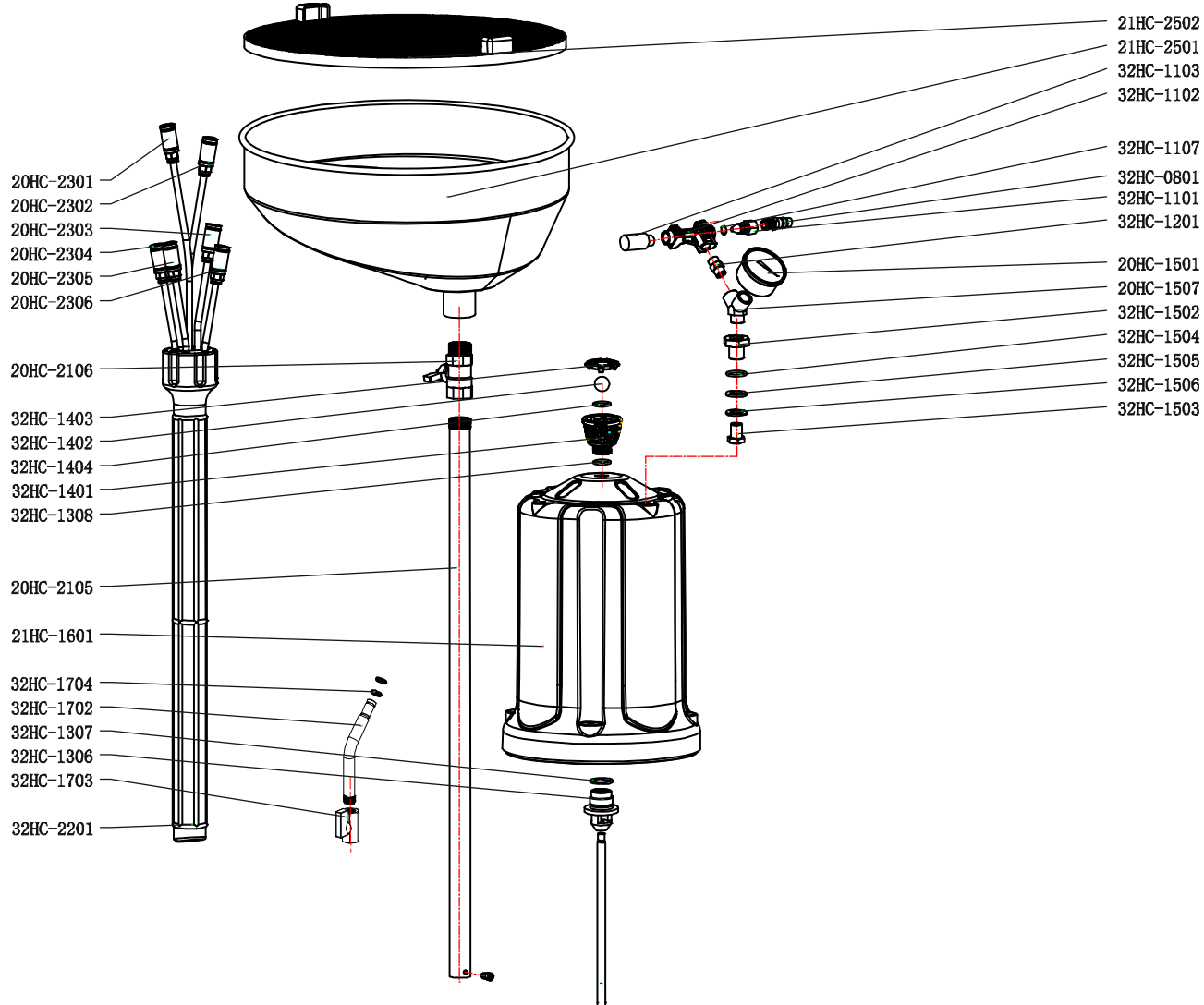
Установка для сбора масла мобильная  
арт. UZM80 (с 2015 г)

Конфиденциально

1

12/15

## ЧАСТЬ 1





# СПИСОК ЗАПАСНЫХ ЧАСТЕЙ

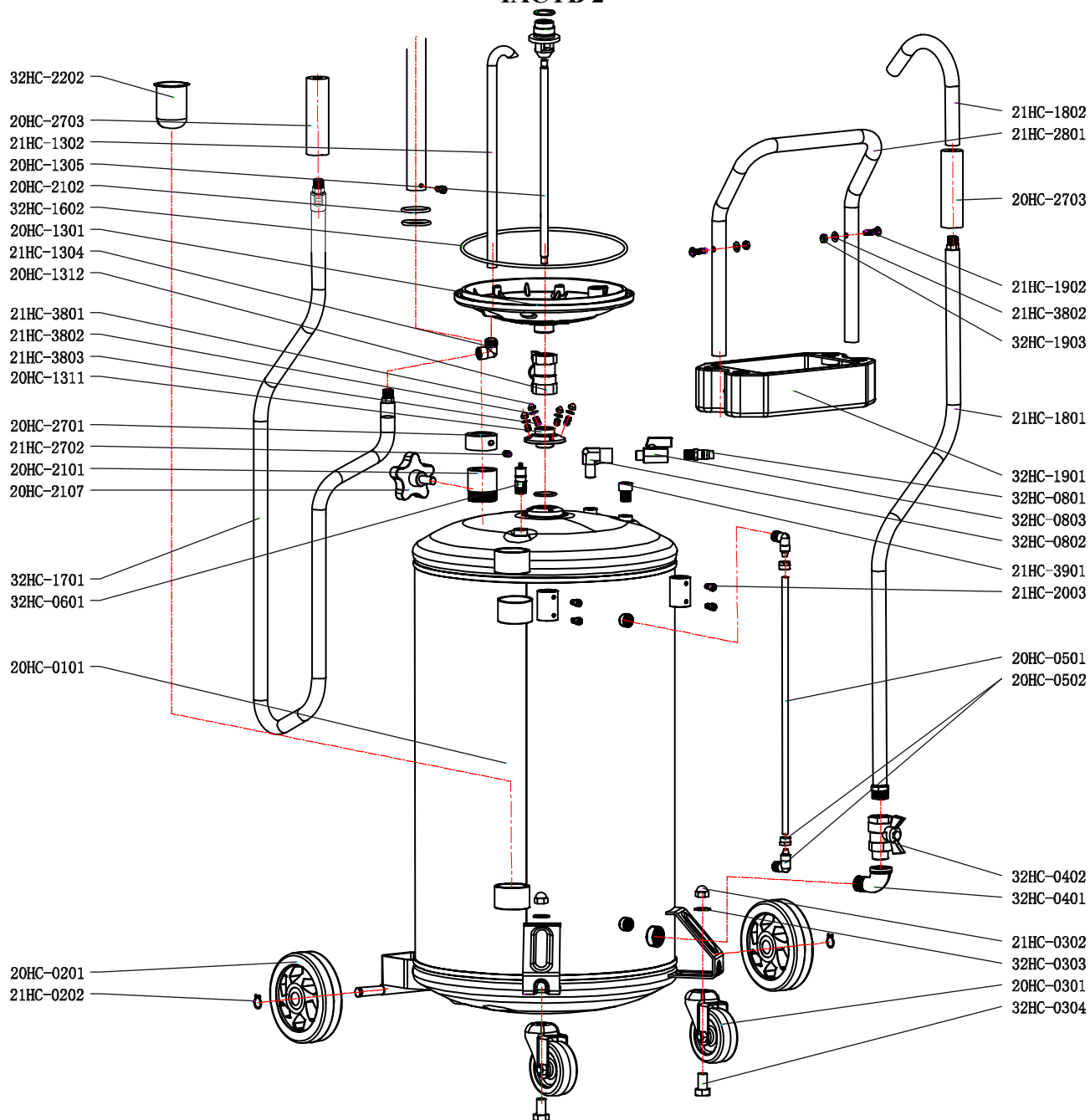
Установка для сбора масла мобильная  
арт. UZM80 (с 2015 г)

Конфиденциально

2

12/15

## ЧАСТЬ 2





# СПИСОК ЗАПАСНЫХ ЧАСТЕЙ

Установка для сбора масла мобильная  
арт. UZM80 (с 2015 г)

Конфиденциально

3

12/15

Артикул для заказа образуется из порядкового номера позиции запасной части и названия модели оборудования, например, \*1\_UZM80.

NO	ART.	Description	Описание	Кол-во, шт.
1	20HC-0101	Tank	Резервуар для масла	1
2	20HC-0201	Directional wheel	Шасси поворотные	2
3	20HC-0301	Universal wheel	Шасси фиксированные	2
4	20HC-0501	Level pipe	Трубка-уровнемер	0.4м
5	20HC-0502	Elbow connector	Колено соединительное	2
6	20HC-1301	Cylinder base	Крышка инспекционной камеры нижняя	1
7	20HC-1305	Connecting rod	Стержень соединительный	1
8	20HC-1311	Connector	Соединитель	1
9	20HC-1312	Ball valve	Клапан обратный	1
10	20HC-1501	Vacuum gauge	Вакууметр	1
11	20HC-1507	Y-connector	Тройник	1
12	20HC-2101	Fixing seat	Фиксатор	1
13	20HC-2102	Seal ring	Прокладка	2
14	20HC-2105	Lift pole	Штанга	1
15	20HC-2106	Ball valve	Кран шаровой	1
16	20HC-2107	Knob	Барашек	1
17	20HC-2301	Oil extraction probe	Пробник маслосборный	1
18	20HC-2302	Oil extraction probe	Пробник маслосборный	1
19	20HC-2303	Oil extraction probe	Пробник маслосборный	1
20	20HC-2304	Oil extraction probe	Пробник маслосборный	1
21	20HC-2305	Oil extraction probe	Пробник маслосборный	1
22	20HC-2306	Oil extraction probe	Пробник маслосборный	1
23	20HC-2701	Position ring	Кольцо направляющее	1
24	20HC-2703	Heat proof foam	Протектор из вспененного материала	2
25	21HC-0202	Snap ring	Кольцо стопорное	2
26	21HC-0302	Nut	Гайка	2
27	21HC-1302	Absorbing oil pipe	Трубка маслозаборная	1
28	21HC-1304	Elbow connector	Колено соединительное	1
29	21HC-1601	Modular cylinder	Камера инспекционная	1
30	21HC-1801	Oil drain hose	Шланг маслозаборный	2м



# СПИСОК ЗАПАСНЫХ ЧАСТЕЙ

Установка для сбора масла мобильная  
арт. UZM80 (с 2015 г)

Конфиденциально

4

12/15

31	21НС-1802	Oil drain hook	Трубка изогнутая для слива масла	1
32	21НС-1902	Screw	Винт	2
33	21НС-2003	Screw	Винт	2
34	21НС-2501	Oil tray	Ванна маслосборная	1
35	21НС-2502	Strainer	Фильтр сетчатый	1
36	21НС-2702	Screw	Винт	1
37	21НС-2801	Handrail	Рукоятка	1
38	21НС-3801	Nut	Гайка	4
39	21НС-3802	Gasket	Уплотнение	4
40	21НС-3803	Screw	Винт	4
41	21НС-3901	Plug	Заглушка	2
42	32НС-0303	Gasket	Уплотнение	4
43	32НС-0304	Thread rod	Болт резьбовой	2
44	32НС-0401	Cast-iron bend	Колено чугунное	3
45	32НС-0402	Butterfly valve	Кран	1
46	32НС-0601	Safe valve	Клапан безопасности	1
47	32НС-0801	Wind nozzle	Сопло	2
48	32НС-0802	Elbow connector	Колено соединительное	2
49	32НС-0803	Mini ball valve	Кран шаровой мини	1
50	32НС-1101	Bolt	Болт	1
51	32НС-1102	Vacuum generator	Вакуум-насос	1
52	32НС-1103	Silencer	Глушитель	1
53	32НС-1107	Seal ring	Прокладка	1
54	32НС-1201	Bead valve	Клапан	1set
55	32НС-1306	Connector	Соединитель	1
56	32НС-1307	Seal ring	Прокладка	1
57	32НС-1308	Seal ring	Прокладка	1
58	32НС-1401	Anti explosion valve	Клапан аварийный	1
59	32НС-1402	Steel ball	Шарик стальной	1
60	32НС-1403	Anti explosion cover	Крышка для предотвращения выброса масла	1
61	32НС-1404	Seal ring	Прокладка	1
62	32НС-1502	Connector	Соединитель	1
63	32НС-1503	Hollow bolt	Фиттинг	1



## СПИСОК ЗАПАСНЫХ ЧАСТЕЙ

Установка для сбора масла мобильная  
арт. UZM80 (с 2015 г)

Конфиденциально

5

12/15

64	32НС-1504	Seal ring	Прокладка	1
65	32НС-1505	Rubber gasket	Уплотнение резиновое	
66	32НС-1506	Metallic gasket	Уплотнение металлическое	1
67	32НС-1602	Seal ring	Прокладка	1
68	32НС-1701	Extraction oil hose	Шланг для отвода масла через пробник	2м
69	32НС-1702	Oil extraction hook	Патрубок маслосборный	1
70	32НС-1703	Mini ball valve	Кран шаровой мини	1
71	32НС-1704	Seal ring	Прокладка	2
72	32НС-1901	Tool box	Полка для инструмента	1
73	32НС-1903	Nut	Гайка	2
74	32НС-2201	Probe sleeve	Держатель пробников	1
75	32НС-2202	Oil cup	Колпачок для сбора масла	1