



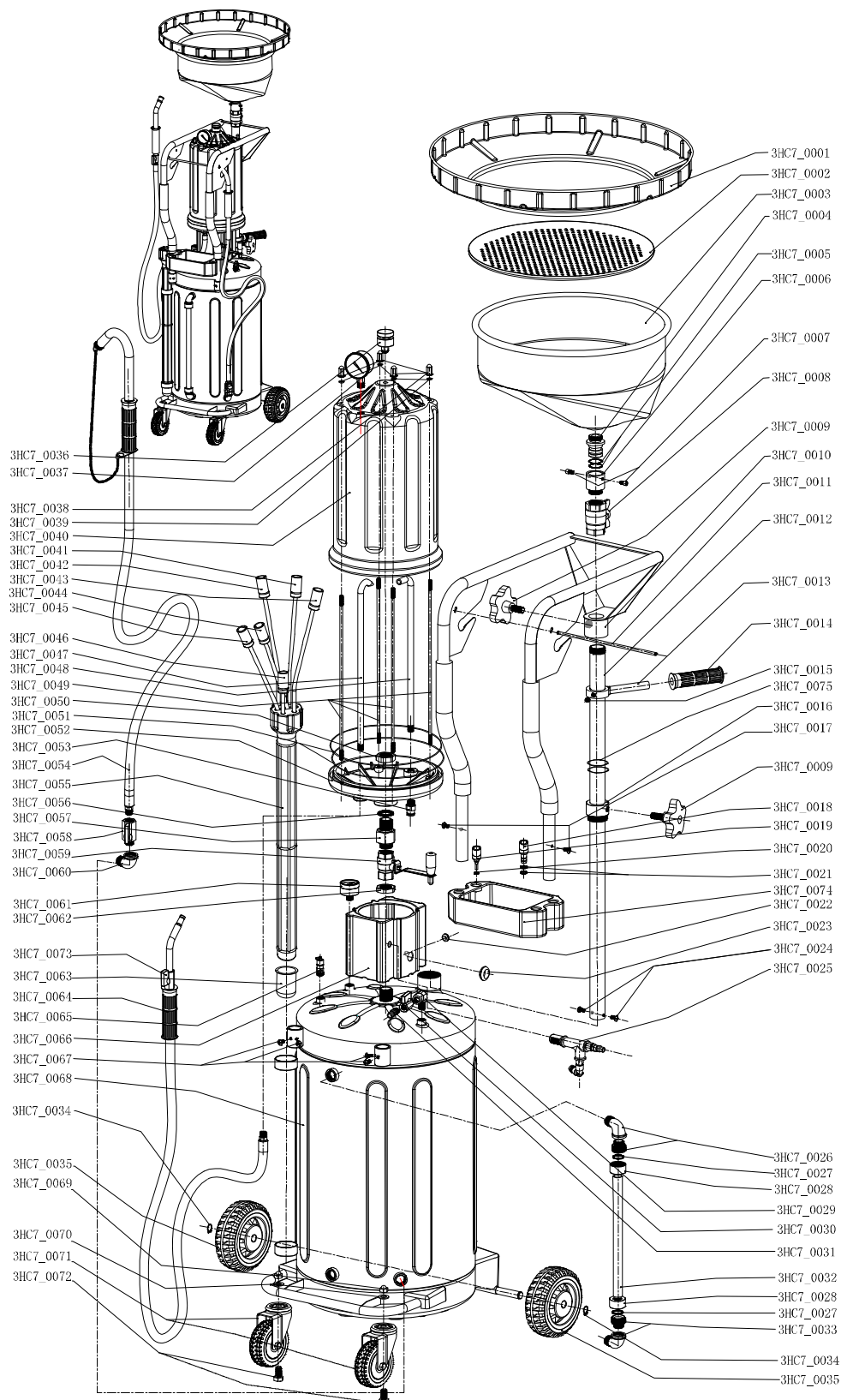
СПИСОК ЗАПАСНЫХ ЧАСТЕЙ

Установка для слива и откачки
отработанного масла мобильная
UZM 8097

Конфиденциально

1

2/13





СПИСОК ЗАПАСНЫХ ЧАСТЕЙ

Установка для слива и откачки
отработанного масла мобильная
UZM 8097

Конфиденциально

2

2/13

NO	ART.	Description	Описание	Кол-во, шт.
1	ЗНС7_0001	extension funnel	Воронка ванны	1
2	ЗНС7_0002	inside metal strainer	Фильтр сетчатый металлический	1
3	ЗНС7_0003	tray	Ванна маслосборная	1
4	ЗНС7_0004	loose joint 2 for tray	Муфта 2 маслосборной ванны	1
5	ЗНС7_0005	O-ring	Кольцо уплотнительное	2
6	ЗНС7_0006	loose joint 1 for tray	Муфта 1 маслосборной ванны	1
7	ЗНС7_0007	inside hexagonal nut	Штифт резьбовой шестигранный	2
8	ЗНС7_0008	wing ball valve	Кран шаровой	1
9	ЗНС7_0009	plum knob	Барашек	2
10	ЗНС7_0010	handle	Ручка	1
11	ЗНС7_0011	connecting rod	Стяжка	1
12	ЗНС7_0012	lift pole	Штанга, подвижная секция	1
13	ЗНС7_0013	easy handle	Рукоятка штанги	1
14	ЗНС7_0014	handle glove	Протектор рукоятки	1
15	ЗНС7_0015	inside hexagonal screw	Винт с головкой под шестигранник	1
16	ЗНС7_0016	lift pedestal	Штанга, неподвижная секция	1
17	ЗНС7_0017	truss head screw	Винт со сферической головкой большого диаметра	2
18	ЗНС7_0018	VW & BWM connector 1	Коннектор VW и BWM 1	1
19	ЗНС7_0019	VW & BWM connector 2	Коннектор VW и BWM 2	1
20	ЗНС7_0020	seal ring for VW & BWM connector 1	Кольцо уплотнительное коннектора VW и BWM 1	2
21	ЗНС7_0021	seal ring for VW & BWM connector 2	Кольцо уплотнительное коннектора VW и BWM 2	1
22	ЗНС7_0022	guard-ring	Кольцо защитное	1
23	ЗНС7_0023	guard-ring	Кольцо защитное	1



СПИСОК ЗАПАСНЫХ ЧАСТЕЙ

Установка для слива и откачки
отработанного масла мобильная
UZM 8097

Конфиденциально

3

2/13

24	3HC7_0024	truss head screw	Винт со сферической головкой большого диаметра	2
25	3HC7_0025	complete vacuum generator	Вакуумный насос	1
26	3HC7_0026	screw 3 for scale tube	Винт 3 уровнемера	1
27	3HC7_0027	O-ring	Кольцо уплотнительное	2
28	3HC7_0028	screw 2 for scale tube	Винт 2 уровнемера	2
29	3HC7_0029	steering elbow	Фланец соединительный угловой	1
30	3HC7_0030	mini-ball valve G1/4'	Кран шаровой G1/4'	1
31	3HC7_0031	wind nozzle	Фитинг соединительный	1
32	3HC7_0032	scale tube	Трубка-уровнемер	1
33	3HC7_0033	screw 1 for scale tube	Винт 1 уровнемера	1
34	3HC7_0034	snap rings	Кольцо стопорное пружинное	2
35	3HC7_0035	directional wheel	Колесо	2
36	3HC7_0036	explosion-proof valve	Клапан предохранительный	1
37	3HC7_0037	negative vacuum pressure gauge	Вакуумметр	1
38	3HC7_0038	screw cap	Гайка колпачковая	4
39	3HC7_0039	seal gasket	Прокладка уплотнительная	4
40	3HC7_0040	cylinder	Цилиндр	1
41	3HC7_0041	oil extraction probe	Пробник маслоотборный	1
42	3HC7_0042	oil extraction probe	Пробник маслоотборный	1
43	3HC7_0043	oil extraction probe	Пробник маслоотборный	1
44	3HC7_0044	oil extraction probe	Пробник маслоотборный	1
45	3HC7_0045	oil extraction probe	Пробник маслоотборный	1
46	3HC7_0046	oil extraction probe	Пробник маслоотборный	1
47	3HC7_0047	pumping rod	Трубка напорная	1
48	3HC7_0048	vacuum extraction rod	Трубка всасывающая	1
49	3HC7_0049	cylinder brace	Стяжка предкамеры	4
50	3HC7_0050	cylinder union nut	Гайка крышки цилиндра накидная	1
51	3HC7_0051	O-ring	Кольцо уплотнительное	2
52	3HC7_0052	cylinder screw cover	Крышка цилиндра	1



СПИСОК ЗАПАСНЫХ ЧАСТЕЙ

Установка для слива и откачки
отработанного масла мобильная
UZM 8097

Конфиденциально

4

2/13

52	ЗНС7_0053	quick coupling	Соединение быстроразъемное	1
54	ЗНС7_0054	ejection hose	Шланг сливной	1
55	ЗНС7_0055	probe sleeve	Обойма пробников	1
56	ЗНС7_0056	loose joint seal ring	Кольцо уплотнительное	1
57	ЗНС7_0057	cylinder loose joint	Муфта соединительная	1
58	ЗНС7_0058	mini-ball valve G1/2'	Клапан шаровой G1/2'	1
59	ЗНС7_0059	ball valve	Клапан шаровой	1
60	ЗНС7_0060	elbow	Колено	1
61	ЗНС7_0061	pressure gauge	Манометр	1
62	ЗНС7_0062	locking nut	Гайка стопорная	1
63	ЗНС7_0063	resid cup	Емкость для слива остатков масла	1
64	ЗНС7_0064	oil extraction pipe	Шланг отвода масла	1
65	ЗНС7_0065	safety valve	Клапан предохранительный	1
66	ЗНС7_0066	middle set	Опора цилиндра	1
67	ЗНС7_0067	truss head screw	Винт со сферической головкой большого диаметра	2
68	ЗНС7_0068	oil tank	Бак масляный	1
69	ЗНС7_0069	ball nut	Гайка шариковая	2
70	ЗНС7_0070	washer	Шайба	2
71	ЗНС7_0071	steerig wheel	Колесо рулевое	2
72	ЗНС7_0072	outside hexagonal bolt	Болт с шестигранной головкой	2
73	ЗНС7_0073	oil extraction ball valve	Клапан отвода масла шаровой	1
74	ЗНС7_0074	tool box	Ящик для инструментов	1