

PK



1~

PKm 60[®]

PKm 65

PKm 70

PKm 80

PKm 90

PKm 100

PKm 200

—

3~

PK 60[®]

PK 65

PK 70

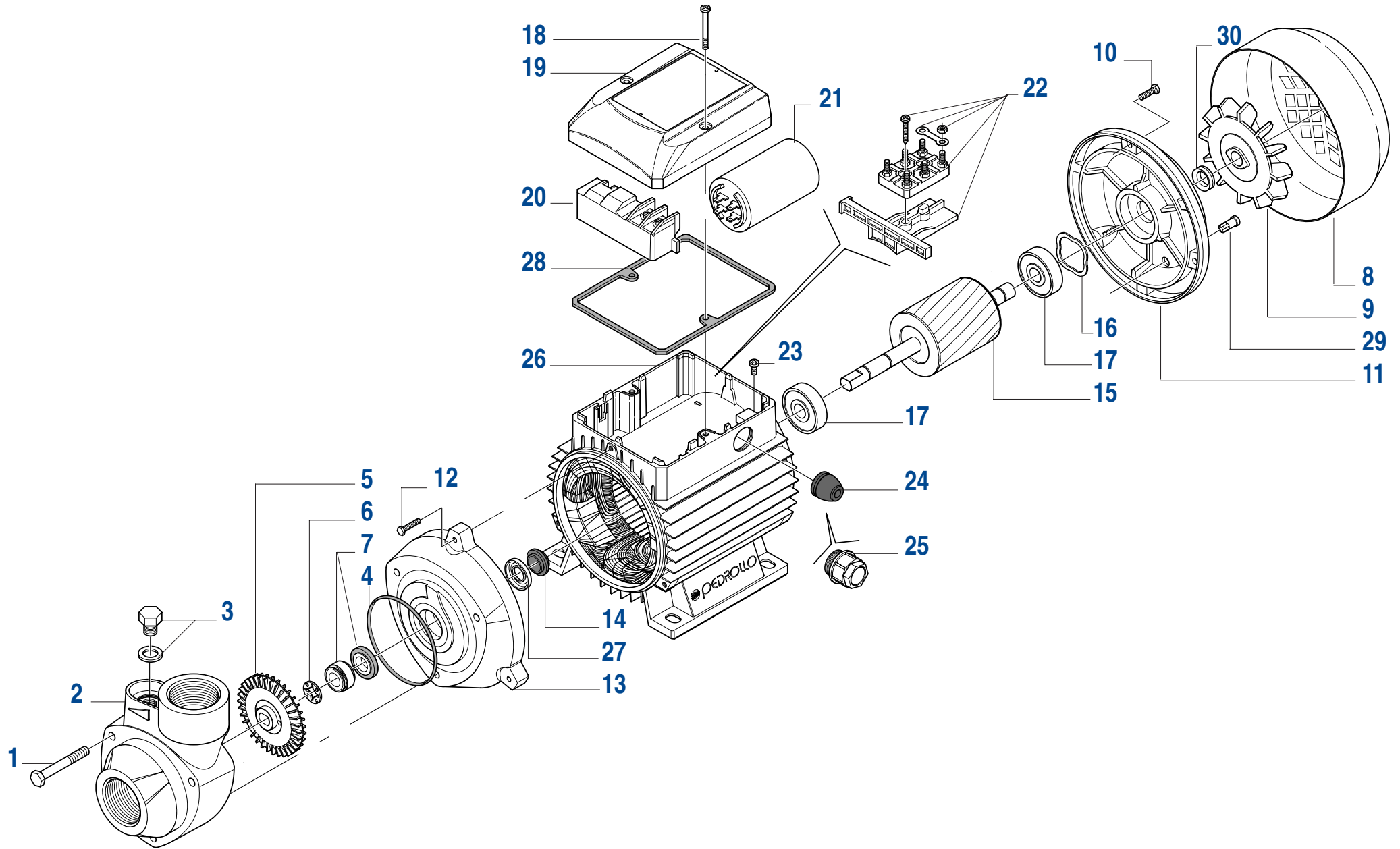
PK 80

PK 90

PK 100

PK 200

PK 300



02.40.02

N°	Codice Code Reference Codigo	PK 60	Descrizione	Description	Description	Descripción
1	116045	x	Vite corpo pompa	Pump body screw	Vis du corps de pompe	Tornillo del cuerpo bomba
2	850CRPK60	x	Corpo pompa	Pump body	Corps de pompe	Cuerpo bomba
3	119000C	x	Tappo con rondella	Plug with washer	Bouchon avec rondelle	Tapón con arandela
4	11514201359	x	Guarnizione OR per corpo pompa	Pump body O-Ring	Joint torique du corps de pompe	Junta tórica del cuerpo bomba
5	860GRPK62	x	Girante	Impeller	Roue	Rodete
6	114700N	x	Rondella	Washer	Rondelle	Arandela
7	11516101201	x	Tenuta meccanica Ø 12 mm	Mechanical seal Ø 12 mm	Garniture mécanique Ø 12 mm	Sello mecánico Ø 12 mm
8	14CL06	x	Copriventola	Fan cover	Capot de ventilateur	Tapa del ventilador
9	14VN06	x	Ventola	Fan	Ventilateur	Ventilador
10	116001T	x	Vite	Screw	Vis	Tornillo
11	SC0600	x	Scudo	End shield	Flasque arrière	Tapa motor
12	116001T	x	Vite	Screw	Vis	Tornillo
13	SC064LN	x	Lanterna di raccordo	Motor bracket	Lanterne de raccordement	Soporte motor
14	1151041	x	Deflettore	Deflector	Deflecteur	Deflector
15	RFP061A042	x	Albero con rotore	Shaft with rotor	Arbre avec rotor	Eje con rotor
16	114000	x	Molla di compensazione	Compensation spring	Ressort de compensation	Muelle de compensación
17	113001	x	Cuscinetto a sfere	Ball bearing	Roulement à billes	Rodamiento
18	116038	x	Vite	Screw	Vis	Tornillo
19	14COK06IPA	x	Coprimorsettiera	Terminal box	Couvercle de boîtier à bornes	Tapa bornes
22	ASSMORS01	x	Morsettiera	Terminal board	Boîte à bornes	Placa bornes
23	116031T	x	Vite	Screw	Vis	Tornillo
24	117060	x	Passacavo	Cable grommet	Passe cable	Pasacable
25	117109	x	Pressacavo	Cable gland	Presse étoupe	Prensacable
26	CA061AP0A	x	Cassa motore con statore avvolto (V 230/400)	Motor casing with windings (V 230/400)	Carcasse moteur avec bobinage (V 230/400)	Caja motor con estator bobinado (V 230/400)

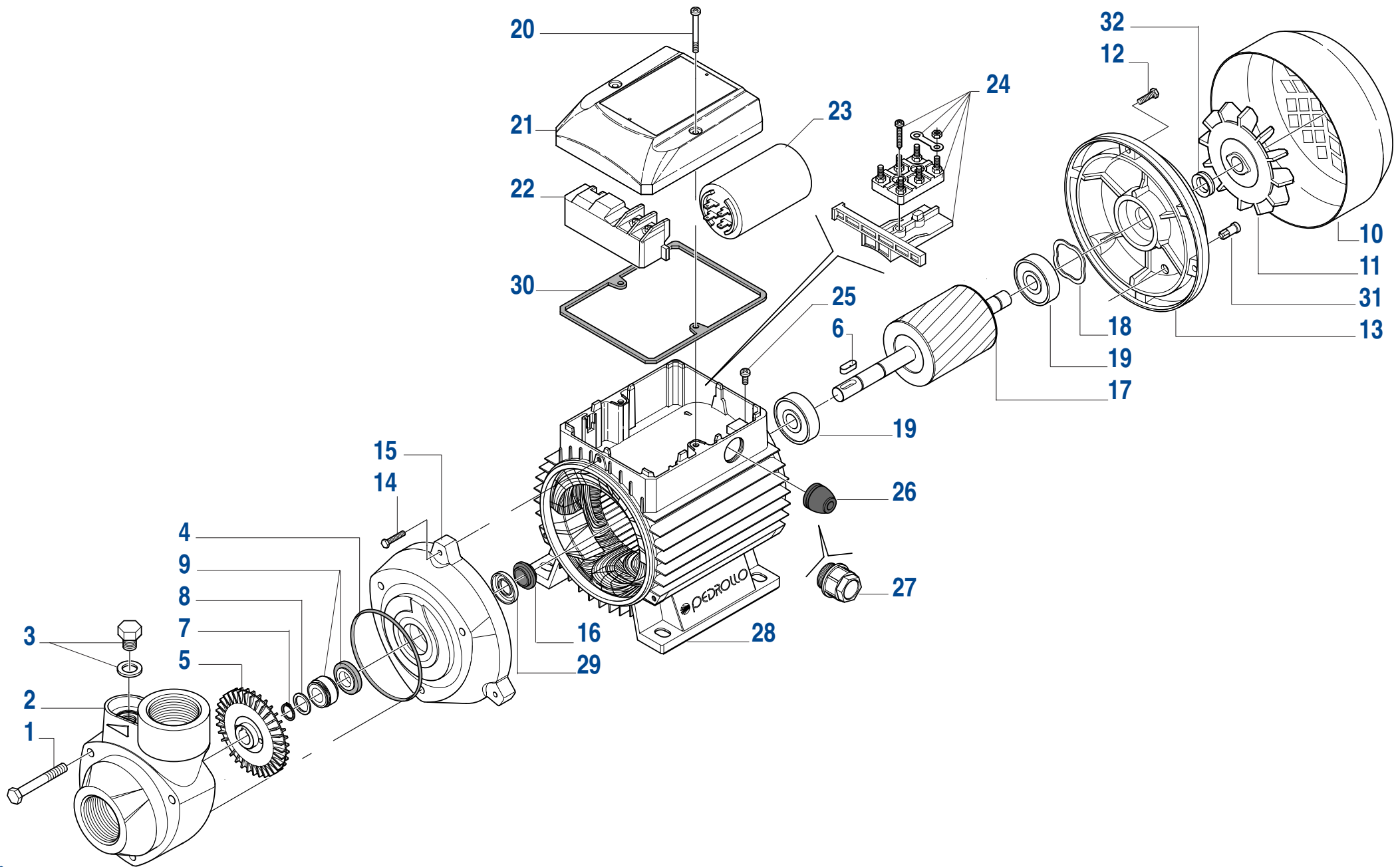
VERSIONE MONOFASE - SINGLE PHASE VERSION - VERSION MONOPHASE - VERSION MONOFASICA

15	RFP061A042	x	Albero con rotore	Shaft with rotor	Arbre avec rotor	Eje con rotor
20	114421	x	Morsettiera	Terminal board	Boîte à bornes	Placa bornes
21	111010F	x	Condensatore 10 µF	Capacitor 10 µF	Condensateur 10 µF	Condensador 10 µF
26	CA061AP0A1	x	Cassa motore con statore avvolto (V 230)	Motor casing with windings (V 230)	Carcasse moteur avec bobinage (V 230)	Caja motor con estator bobinado (V 230)

PROTEZIONE IP55 - IP55 PROTECTION - PROTECTION IP55 - PROTECCION IP55

11	SC06001	x	Scudo	End shield	Flasque arrière	Tapa motor
18	116035	x	Vite	Screw	Vis	Tornillo
27	11514501215	x	Anello di tenuta	Sealing ring	Joint a lèvres	Anillo de cierre
28	1170501	x	Guarnizione	Gasket	Joint	Junta
29	119012	x	Tappo	Plug	Bouchon	Tapón
30	1151045	x	Anello di tenuta	Sealing ring	Joint a lèvres	Anillo de cierre

Con riserva di modifiche.
 Technical modifications reserved.
 Sous réserve de modification technique.
 Reservado el derecho a introducir modificaciones.



02.40.02

N°	Codice Code Reference Codigo	PK 65	Descrizione	Description	Description	Descripción
1	116045	x	Vite corpo pompa	Pump body screw	Vis du corps de pompe	Tornillo del cuerpo bomba
2	850CRPK65N	x	Corpo pompa	Pump body	Corps de pompe	Cuerpo bomba
3	119000C1	x	Tappo con rondella	Plug with washer	Bouchon avec rondelle	Tapón con arandela
4	11514201360	x	Guarnizione OR per corpo pompa	Pump body O-Ring	Joint torique du corps de pompe	Junta tórica del cuerpo bomba
5	860GRPK65	x	Girante	Impeller	Roue	Rodete
6	114800	x	Linguetta inox per girante	Stainless steel impeller key	Clavette de la roue en acier inox	Chaveta del rodete en acero inoxidable
7	114600	x	Anello di sicurezza Ø 12 mm	Circlip Ø 12 mm	Circlips Ø 12 mm	Anillo de seguridad Ø 12 mm
8	114700P	x	Rondella	Washer	Rondelle	Arandela
9	11516101201	x	Tenuta meccanica Ø 12 mm	Mechanical seal Ø 12 mm	Garniture mécanique Ø 12 mm	Sello mecánico Ø 12 mm
10	14CL06	x	Copriventola	Fan cover	Capot de ventilateur	Tapa del ventilador
11	14VN06	x	Ventola	Fan	Ventilateur	Ventilador
12	116001T	x	Vite	Screw	Vis	Tornillo
13	SC0600	x	Scudo	End shield	Flasque arrière	Tapa motor
14	116001T	x	Vite	Screw	Vis	Tornillo
15	SC065LN	x	Lanterna di raccordo	Motor bracket	Lanterne de raccordement	Soporte motor
16	115104	x	Deflettore	Deflector	Deflecteur	Deflector
17	RTP061C15B	x	Albero con rotore	Shaft with rotor	Arbre avec rotor	Eje con rotor
18	114000	x	Molla di compensazione	Compensation spring	Ressort de compensation	Muelle de compensación
19	113001	x	Cuscinetto a sfere	Ball bearing	Roulement à billes	Rodamiento
20	116038	x	Vite	Screw	Vis	Tornillo
21	14COK06IPA	x	Coprimorsettiera	Terminal box	Couvercle de boîtier à bornes	Tapa bornes
24	ASSMORS01	x	Morsettiera	Terminal board	Boîte à bornes	Placa bornes
25	116031T	x	Vite	Screw	Vis	Tornillo
26	117060	x	Passacavo	Cable grommet	Passe câble	Pasacable
27	117109	x	Pressacavo	Cable gland	Presse étoupe	Prensacable
28	CA061CP0A	x	Cassa motore con statore avvolto (V 230/400)	Motor casing with windings (V 230/400)	Carcasse moteur avec bobinage (V 230/400)	Caja motor con estator bobinado (V 230/400)

VERSIONE MONOFASE - SINGLE PHASE VERSION - VERSION MONOPHASE - VERSION MONOFASICA

13	SC0603	x	Scudo	End shield	Flasque arrière	Tapa motor
17	RFP061M04B	x	Albero con rotore	Shaft with rotor	Arbre avec rotor	Eje con rotor
22	114421	x	Morsettiera	Terminal board	Boîte à bornes	Placa bornes
23	111014F	x	Condensatore 14 µF	Capacitor 14 µF	Condensateur 14 µF	Condensador 14 µF
28	CA061MP0A1	x	Cassa motore con statore avvolto (V 230)	Motor casing with windings (V 230)	Carcasse moteur avec bobinage (V 230)	Caja motor con estator bobinado (V 230)

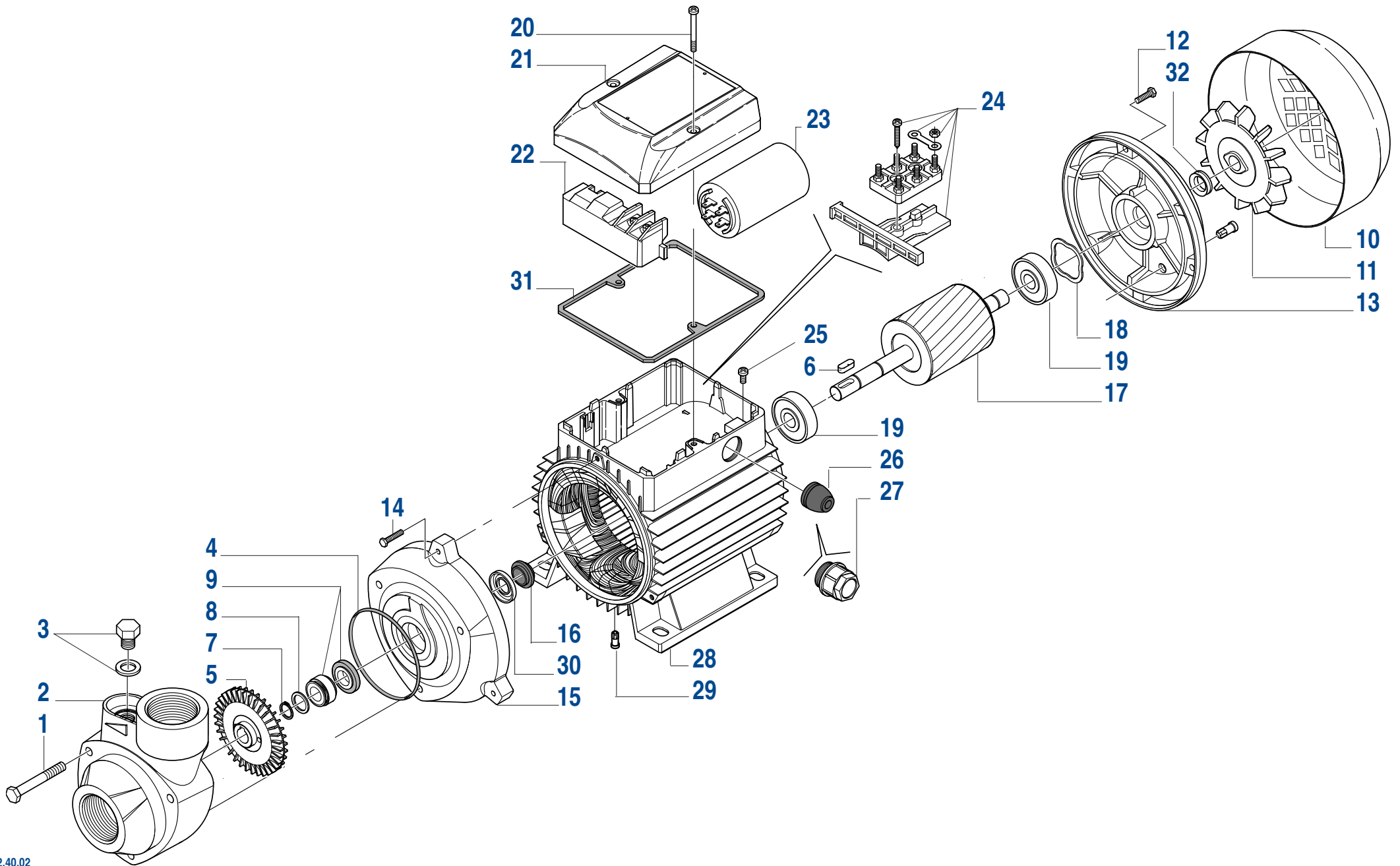
PROTEZIONE IP55 - IP55 PROTECTION - PROTECTION IP55 - PROTECCION IP55 (MONOFASE - SINGLE PHASE - MONOPHASE - MONOFASICA)

13	SC06001	x	Scudo	End shield	Flasque arrière	Tapa motor
20	116035	x	Vite	Screw	Vis	Tornillo
29	11514501215	x	Anello di tenuta	Sealing ring	Joint a lèvres	Anillo de cierre
30	1170501	x	Guarnizione	Gasket	Joint	Junta
31	119012	x	Tappo	Plug	Bouchon	Tapón
32	1151045	x	Anello di tenuta	Sealing ring	Joint a lèvres	Anillo de cierre

PROTEZIONE IP55 - IP55 PROTECTION - PROTECTION IP55 - PROTECCION IP55 (TRIFASE - THREE PHASE - TRIPHASE - TRIFASICA)

13	SC06031	x	Scudo	End shield	Flasque arrière	Tapa motor
----	---------	---	-------	------------	-----------------	------------

Con riserva di modifiche.
 Technical modifications reserved.
 Sous réserve de modification technique.
 Reservado el derecho a introducir modificaciones.



02.40.02

N°	Codice Code Reference Codigo	PK 70	PK 80	PK 90	Descrizione	Description	Description	Descripción
1	116045	x	x	x	Vite corpo pompa	Pump body screw	Vis du corps de pompe	Tornillo del cuerpo bomba
2	850CRPK70	x	x		Corpo pompa	Pump body	Corps de pompe	Cuerpo bomba
2	850CRPK90			x	Corpo pompa	Pump body	Corps de pompe	Cuerpo bomba
3	119004C	x	x	x	Tappo con rondella	Plug with washer	Bouchon avec rondelle	Tapón con arandela
4	11514201361	x	x		Guarnizione OR per corpo pompa	Pump body O-Ring	Joint torique du corps de pompe	Junta tórica del cuerpo bomba
4	11514201577			x	Guarnizione OR per corpo pompa	Pump body O-Ring	Joint torique du corps de pompe	Junta tórica del cuerpo bomba
5	860GRPK70	x	x		Girante	Impeller	Roue	Rodete
5	860GRLK80			x	Girante	Impeller	Roue	Rodete
6	114800	x	x	x	Linguetta inox per girante	Stainless steel impeller key	Clavette de la roue en acier inox	Chaveta del rodete en acero inoxidable
7	114600	x	x	x	Anello di sicurezza Ø 12 mm	Circlip Ø 12 mm	Circlips Ø 12 mm	Anillo de seguridad Ø 12 mm
8	114700P	x	x	x	Rondella	Washer	Rondelle	Arandela
9	11516101201	x	x		Tenuta meccanica Ø 12 mm	Mechanical seal Ø 12 mm	Garniture mécanique Ø 12 mm	Sello mecánico Ø 12 mm
9	11516461200			x	Tenuta meccanica Ø 12 mm	Mechanical seal Ø 12 mm	Garniture mécanique Ø 12 mm	Sello mecánico Ø 12 mm
10	14CL07	x	x	x	Copriventola	Fan hood	Capot de ventilateur	Tapa del ventilador
11	14VN07	x	x	x	Ventola	Fan	Ventilateur	Ventilador
12	116001	x	x	x	Vite	Screw	Vis	Tornillo
13	SC0700	x	x	x	Scudo	End shield	Flasque arrière	Tapa motor
14	116020	x	x	x	Vite	Screw	Vis	Tornillo
15	SC073LN	x	x		Lanterna di raccordo	Motor bracket	Lanterne de raccordement	Soporte motor
15	SC074LN			x	Lanterna di raccordo	Motor bracket	Lanterne de raccordement	Soporte motor
16	115105	x	x	x	Deflettore	Deflector	Deflecteur	Deflector
17	RTP071BC12	x	x	x	Albero con rotore	Shaft with rotor	Arbre avec rotor	Eje con rotor
18	114001	x	x	x	Molla di compensazione	Compensation spring	Ressort de compensation	Muelle de compensación
19	113002	x	x	x	Cuscinetto a sfere	Ball bearing	Roulement à billes	Rodamiento
20	116036	x	x	x	Vite	Screw	Vis	Tornillo
21	14COK06IPQ	x	x	x	Coprimorsettiera	Terminal box	Couvercle de boîtier à bornes	Tapa bornes
24	ASSMORS01	x	x	x	Morsettiera	Terminal board	Boîte à bornes	Placa bornes
25	116031	x	x	x	Vite	Screw	Vis	Tornillo
26	117071	x	x	x	Passacavo	Cable grommet	Passe câble	Pasacable
27	117110	x	x	x	Pressacavo	Cable gland	Presse étoupe	Prensacable
28	CA071BCP0A	x	x	x	Cassa motore con statore avvolto (V 230/400)	Motor casing with windings (V 230/400)	Carcasse moteur avec bobinage (V 230/400)	Caja motor con estator bobinado (V 230/400)

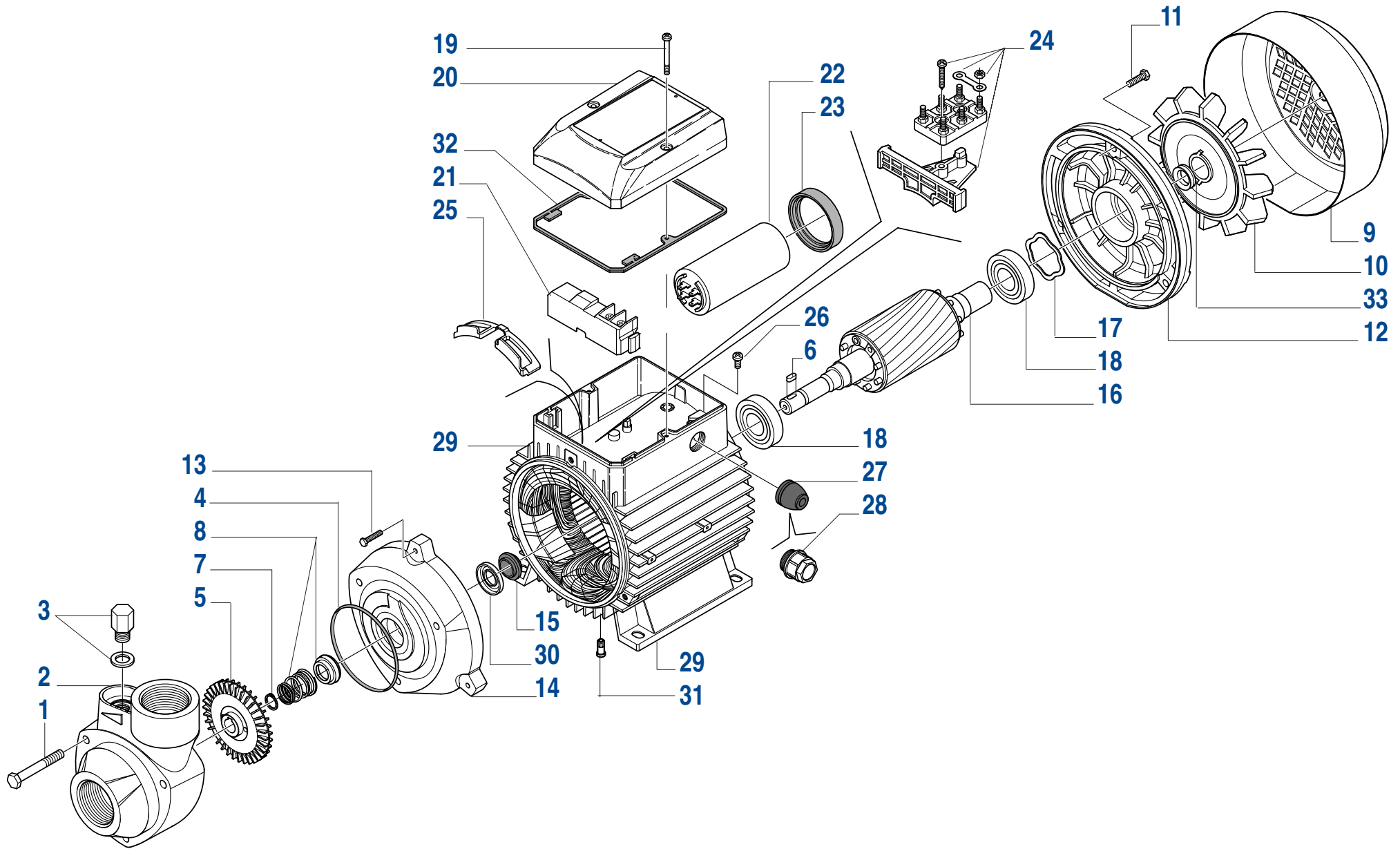
VERSIONE MONOFASE - SINGLE PHASE VERSION - VERSION MONOPHASE - VERSION MONOFASICA

17	RFP071C12	x	x	x	Albero con rotore	Shaft with rotor	Arbre avec rotor	Eje con rotor
22	114431	x	x	x	Morsettiera	Terminal board	Boîte à bornes	Placa bornes
23	111016F	x			Condensatore 16 µF	Capacitor 16 µF	Condensateur 16 µF	Condensador 16 µF
23	111020F		x	x	Condensatore 20 µF	Capacitor 20 µF	Condensateur 20 µF	Condensador 20 µF
28	CA071CP0A1	x	x	x	Cassa motore con statore avvolto (V 230)	Motor casing with windings (V 230)	Carcasse moteur avec bobinage (V 230)	Caja motor con estator bobinado (V 230)

PROTEZIONE IP55 - IP55 PROTECTION - PROTECTION IP55 - PROTECCION IP55

13	SC07001	x	x	x	Scudo	End shield	Flasque arrière	Tapa motor
20	116039	x	x	x	Vite	Screw	Vis	Tornillo
29	119012	x	x	x	Tappo	Plug	Bouchon	Tapón
30	11514501223	x	x	x	Anello di tenuta	Sealing ring	Joint a lèvres	Anillo de cierre
31	1170501	x	x	x	Guarnizione	Gasket	Joint	Junta
32	1151046	x	x	x	Anello di tenuta	Sealing ring	Joint a lèvres	Anillo de cierre

Con riserva di modifiche.
 Technical modifications reserved.
 Sous réserve de modification technique.
 Reservado el derecho a introducir modificaciones.



02.40.02

N°	Codice Code Reference Codigo				Descrizione	Description	Description	Descripción
		PK 100	PK 200	PK 300				
1	1160082	x	x	x	Vite corpo pompa	Pump body screw	Vis du corps de pompe	Tornillo del cuerpo bomba
2	850CRPK91	x			Corpo pompa	Pump body	Corps de pompe	Cuerpo bomba
2	850CRPK92		x		Corpo pompa	Pump body	Corps de pompe	Cuerpo bomba
2	850CRPK93			x	Corpo pompa	Pump body	Corps de pompe	Cuerpo bomba
3	119004C	x	x	x	Tappo con rondella	Plug with washer	Bouchon avec rondelle	Tapón con arandela
4	11514201577	x	x	x	Guarnizione OR per corpo pompa	Pump body O-Ring	Joint torique du corps de pompe	Junta tórica del cuerpo bomba
5	860GRPK91	x	x	x	Girante	Impeller	Roue	Rodete
6	114803	x	x	x	Linguetta inox per girante	Stainless steel impeller key	Clavette de la roue en acier inox	Chaveta del rodete en acero inoxidable
7	114605	x	x	x	Anello di sicurezza Ø 14 mm	Circlip Ø 14 mm	Circlips Ø 14 mm	Anillo de seguridad Ø 14 mm
8	11516301401	x	x	x	Tenuta meccanica Ø 14 mm	Mechanical seal Ø 14 mm	Garniture mécanique Ø 14 mm	Sello mecánico Ø 14 mm
9	14CL08	x	x	x	Copriventola	Fan cover	Capot de ventilateur	Tapa del ventilador
10	14VN08	x	x	x	Ventola	Fan	Ventilateur	Ventilador
11	116024	x	x	x	Vite	Screw	Vis	Tornillo
12	SC0800	x	x	x	Scudo	End shield	Flasque arrière	Tapa motor
13	116023	x	x	x	Vite	Screw	Vis	Tornillo
14	SC081LN	x			Lanterna di raccordo	Motor bracket	Lanterne de raccordement	Soporte motor
14	SC081LN2		x	x	Lanterna di raccordo	Motor bracket	Lanterne de raccordement	Soporte motor
15	115102	x	x	x	Deflettore	Deflector	Deflecteur	Deflector
16	RTP082A05	x			Albero con rotore	Shaft with rotor	Arbre avec rotor	Eje con rotor
16	RTP082B05		x		Albero con rotore	Shaft with rotor	Arbre avec rotor	Eje con rotor
16	RTP082C05			x	Albero con rotore	Shaft with rotor	Arbre avec rotor	Eje con rotor
17	114002	x	x	x	Molla di compensazione	Compensation spring	Ressort de compensation	Muelle de compensación
18	113003	x	x	x	Cuscinetto a sfere	Ball bearing	Roulement à billes	Rodamiento
19	116036	x	x	x	Vite	Screw	Vis	Tornillo
20	14COK08IPA	x	x	x	Coprिमorsettiera	Terminal box	Couvercle de boîtier à bornes	Tapa bornes
24	ASSMORS04	x	x	x	Morsettiera completa	Complete terminal board	Boîte à bornes complet	Placa bornes completa
25	118139	x	x	x	Protezione cavi	Cable protector	Protecteur de fils	Protector de los cables
26	116031	x	x	x	Vite	Screw	Vis	Tornillo
27	117075	x	x	x	Passacavo	Cable grommet	Passe câble	Pasacable
28	117110	x	x	x	Pressacavo	Cable gland	Presse étoupe	Prensacable
29	CA081AP2A	x			Cassa motore con statore avvolto (V 230/400)	Motor casing with windings (V 230/400)	Carcasse moteur avec bobinage (V 230/400)	Caja motor con estator bobinado (V 230/400)
29	CA081BP2A		x		Cassa motore con statore avvolto (V 230/400)	Motor casing with windings (V 230/400)	Carcasse moteur avec bobinage (V 230/400)	Caja motor con estator bobinado (V 230/400)
29	CA081CP2A			x	Cassa motore con statore avvolto (V 230/400)	Motor casing with windings (V 230/400)	Carcasse moteur avec bobinage (V 230/400)	Caja motor con estator bobinado (V 230/400)

VERSIONE MONOFASE - SINGLE PHASE VERSION - VERSION MONOPHASE - VERSION MONOFASICA

16	RFP082B05	x			Albero con rotore	Shaft with rotor	Arbre avec rotor	Eje con rotor
16	RFP082C05		x		Albero con rotore	Shaft with rotor	Arbre avec rotor	Eje con rotor
21	114447	x	x		Morsettiera	Terminal board	Boîte à bornes	Placa bornes
22	111031F	x			Condensatore 31,5 µF	Capacitor 31,5 µF	Condensateur 31,5 µF	Condensador 31,5 µF
22	111045F		x		Condensatore 45 µF	Capacitor 45 µF	Condensateur 45 µF	Condensador 45 µF
23	118046	x	x		Anello di sostegno condensatore	Capacitor gland	Bague de support du condensateur	Anillo soporte condensador
29	CA081BP2A1	x			Cassa motore con statore avvolto (V 230)	Motor casing with windings (V 230)	Carcasse moteur avec bobinage (V 230)	Caja motor con estator bobinado (V 230)
29	CA081CP2A1			x	Cassa motore con statore avvolto (V 230)	Motor casing with windings (V 230)	Carcasse moteur avec bobinage (V 230)	Caja motor con estator bobinado (V 230)

PROTEZIONE IP55 - IP55 PROTECTION - PROTECTION IP55 - PROTECCION IP55

10	14VN08L	x	x	x	Ventola	Fan	Ventilateur	Ventilador
12	SC0803	x	x	x	Scudo	End shield	Flasque arrière	Tapa motor
30	11514501840	x	x	x	Anello di tenuta	Sealing ring	Joint a lèvres	Anillo de cierre
31	119012	x	x	x	Tappo	Plug	Bouchon	Tapón
32	117051	x	x	x	Guarnizione	Gasket	Joint	Junta
33	1151048	x	x	x	Anello di tenuta	Sealing ring	Joint a lèvres	Anillo de cierre

Con riserva di modifiche.
 Technical modifications reserved.
 Sous réserve de modification technique.
 Reservado el derecho a introducir modificaciones.