

PKS

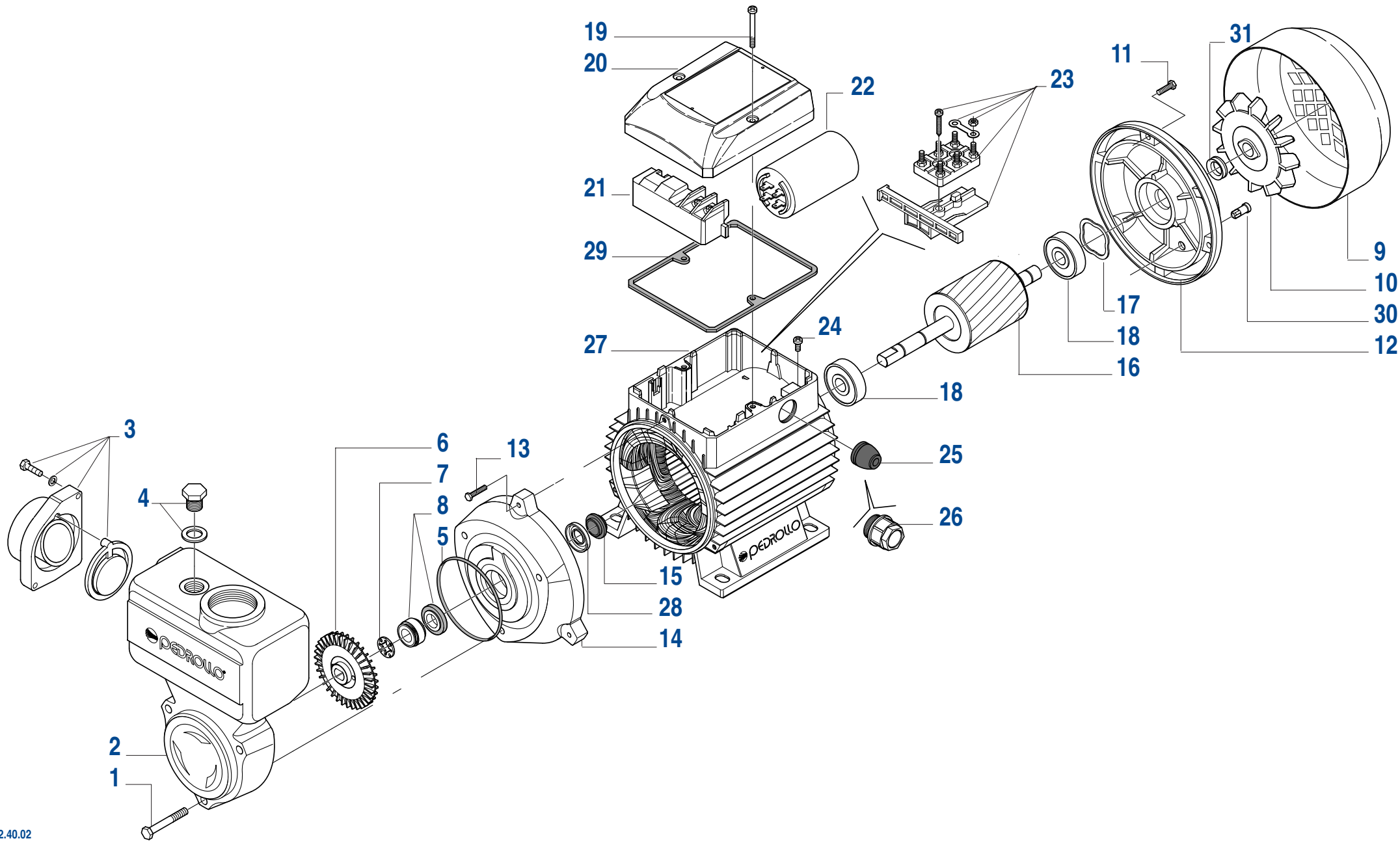


1~

- PKSm 60**
- PKSm 65**
- PKSm 70**
- PKSm 80**

3~

- PKS 60**
- PKS 65**
- PKS 70**
- PKS 80**



02.40.02

N°	Codice Code Reference Codigo	PKS 60	Descrizione	Description	Description	Descripción
1	116045	x	Vite corpo pompa	Pump body screw	Vis du corps de pompe	Tornillo del cuerpo bomba
2	850CLPKS60	x	Corpo pompa	Pump body	Corps de pompe	Cuerpo bomba
3	50118	x	Flangia completa di valvola	Suction flange with check valve	Bride d'aspiration avec soupape	Brida de aspiración con válvula
4	119003C	x	Tappo con rondella	Plug with washer	Bouchon avec rondelle	Tapón con arandela
5	11514201359	x	Guarnizione OR per corpo pompa	Pump body O-Ring	Joint torique du corps de pompe	Junta tórica del cuerpo bomba
6	860GRPK62	x	Girante	Impeller	Roue	Rodete
7	114700N	x	Rondella	Washer	Rondelle	Arandela
8	11516101201	x	Tenuta meccanica Ø 12 mm	Mechanical seal Ø 12 mm	Garniture mécanique Ø 12 mm	Sello mecánico Ø 12 mm
9	14CL06	x	Copriventola	Fan cover	Capot de ventilateur	Tapa del ventilador
10	14VN06	x	Ventola	Fan	Ventilateur	Ventilador
11	116001T	x	Vite	Screw	Vis	Tornillo
12	SC0600	x	Scudo	End shield	Flasque arrière	Tapa motor
13	116001T	x	Vite	Screw	Vis	Tornillo
14	SC064LN	x	Lanternia di raccordo	Motor bracket	Lanterne de raccordement	Soporte motor
15	1151041	x	Deflettore	Deflector	Deflecteur	Deflector
16	RFP061A042	x	Albero con rotore	Shaft with rotor	Arbre avec rotor	Eje con rotor
17	114000	x	Molla di compensazione	Compensation spring	Ressort de compensation	Muelle de compensación
18	113001	x	Cuscinetto a sfere	Ball bearing	Roulement à billes	Rodamiento
19	116038	x	Vite	Screw	Vis	Tornillo
20	14COK06IPA	x	Coprimorsettiera	Terminal box	Couvercle de boîtier à bornes	Tapa bornes
23	ASSMORS01	x	Morsettiera	Terminal board	Boîte à bornes	Placa bornes
24	116031T	x	Vite	Screw	Vis	Tornillo
25	117060	x	Passacavo	Cable grommet	Passe cable	Pasacable
26	117109	x	Pressacavo	Cable gland	Presse étoupe	Prencasable
27	CA061AP0A	x	Cassa motore con statore avvolto (V 230/400)	Motor casing with windings (V 230/400)	Carcasse moteur avec bobinage (V 230/400)	Caja motor con estator bobinado (V 230/400)

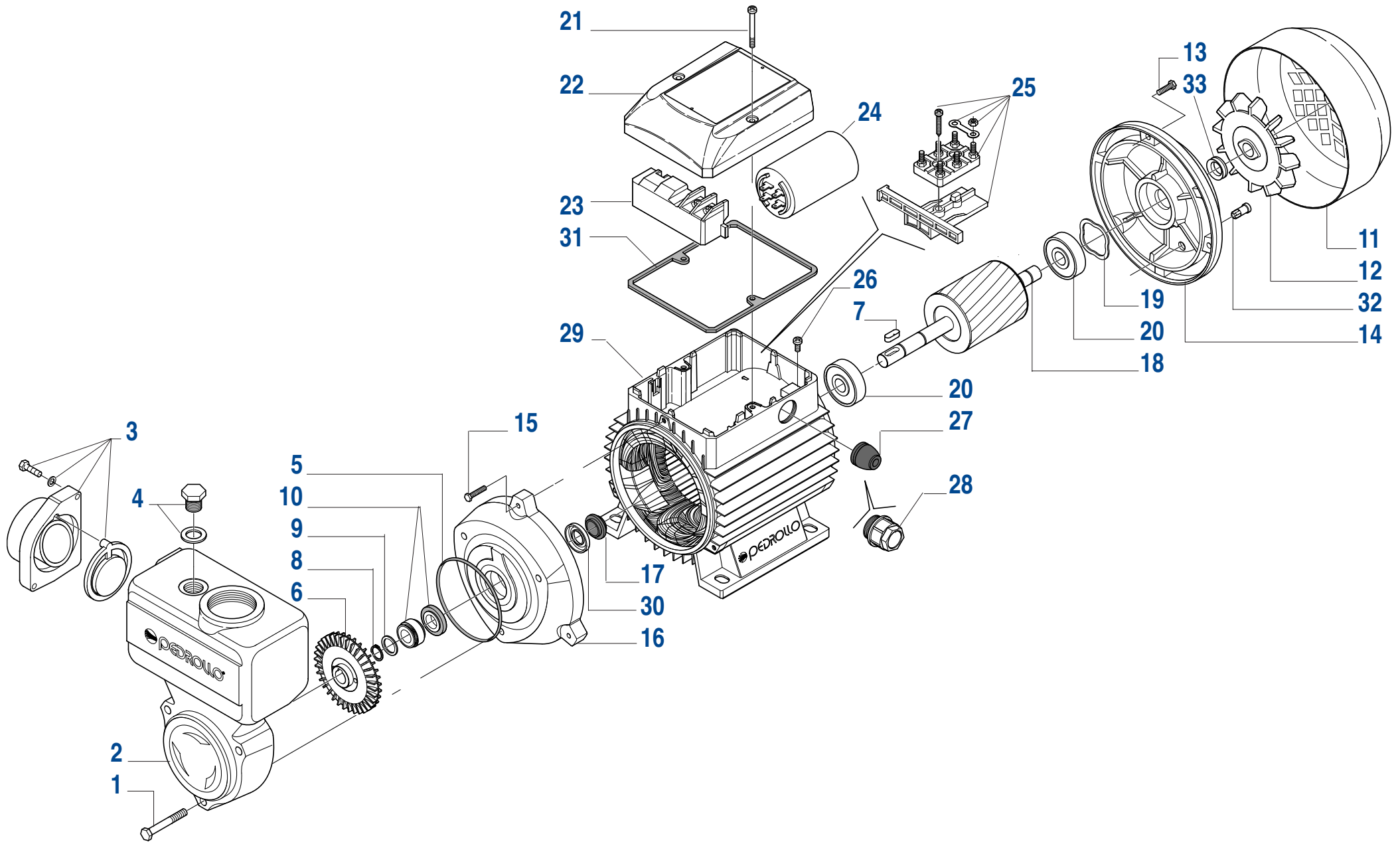
VERSIONE MONOFASE - SINGLE PHASE VERSION - VERSION MONOPHASE - VERSION MONOFASICA

16	RFP061A042	x	Albero con rotore	Shaft with rotor	Arbre avec rotor	Eje con rotor
21	114421	x	Morsettiera	Terminal board	Boîte à bornes	Placa bornes
22	111010F	x	Condensatore 10 µF	Capacitor 10 µF	Condensateur 10 µF	Condensador 10 µF
27	CA061AP0A1	x	Cassa motore con statore avvolto (V 230)	Motor casing with windings (V 230)	Carcasse moteur avec bobinage (V 230)	Caja motor con estator bobinado (V 230)

PROTEZIONE IP55 - IP55 PROTECTION - PROTECTION IP55 - PROTECCION IP55

12	SC06001	x	Scudo	End shield	Flasque arrière	Tapa motor
19	116035	x	Vite	Screw	Vis	Tornillo
28	11514501215	x	Anello di tenuta	Sealing ring	Joint a lèvres	Anillo de cierre
29	1170501	x	Guarnizione	Gasket	Joint	Junta
30	119012	x	Tappo	Plug	Bouchon	Tapón
31	1151045	x	Anello di tenuta	Sealing ring	Joint a lèvres	Anillo de cierre

Con riserva di modifiche.
 Technical modifications reserved.
 Sous réserve de modification technique.
 Reservado el derecho a introducir modificaciones.



02.40.02

N°	Codice Code Reference Codigo	PKS 65	Descrizione	Description	Description	Descripción
1	116045	x	Vite corpo pompa	Pump body screw	Vis du corps de pompe	Tornillo del cuerpo bomba
2	850CLPKS65	x	Corpo pompa	Pump body	Corps de pompe	Cuerpo bomba
3	50118	x	Flangia completa di valvola	Suction flange with check valve	Bride d'aspiration avec soupape	Brida de aspiración con válvula
4	119003C	x	Tappo con rondella	Plug with washer	Bouchon avec rondelle	Tapón con arandela
5	11514201360	x	Guarnizione OR per corpo pompa	Pump body O-Ring	Joint torique du corps de pompe	Junta tórica del cuerpo bomba
6	860GRPK65	x	Girante	Impeller	Roue	Rodete
7	114800	x	Linguetta inox per girante	Stainless steel impeller key	Clavette de la roue en acier inox	Chaveta del rodete en acero inoxidable
8	114600	x	Anello di sicurezza Ø 12 mm	Circlip Ø 12 mm	Circlips Ø 12 mm	Anillo de seguridad Ø 12 mm
9	114700P	x	Rondella	Washer	Rondelle	Arandela
10	11516101201	x	Tenuta meccanica Ø 12 mm	Mechanical seal Ø 12 mm	Garniture mécanique Ø 12 mm	Sello mecánico Ø 12 mm
11	14CL06	x	Copriventola	Fan cover	Capot de ventilateur	Tapa del ventilador
12	14VN06	x	Ventola	Fan	Ventilateur	Ventilador
12	116001T	x	Vite	Screw	Vis	Tornillo
14	SC0600	x	Scudo	End shield	Flasque arrière	Tapa motor
15	116001T	x	Vite	Screw	Vis	Tornillo
16	SC065LN	x	Lanterna di raccordo	Motor bracket	Lanterne de raccordement	Soporte motor
17	115104	x	Deflettore	Deflector	Deflecteur	Deflector
18	RTP061C15B	x	Albero con rotore	Shaft with rotor	Arbre avec rotor	Eje con rotor
19	114000	x	Molla di compensazione	Compensation spring	Ressort de compensation	Muelle de compensación
20	113001	x	Cuscinetto a sfere	Ball bearing	Roulement à billes	Rodamiento
21	116038	x	Vite	Screw	Vis	Tornillo
22	14COK06IPA	x	Coprिमorsettiera	Terminal box	Couvercle de boîtier à bornes	Tapa bornes
25	ASSMORS01	x	Morsettiera	Terminal board	Boîte à bornes	Placa bornes
26	116031T	x	Vite	Screw	Vis	Tornillo
27	117060	x	Passacavo	Cable grommet	Passe câble	Pasacable
28	117109	x	Pressacavo	Cable gland	Presse étoupe	Prencasable
29	CA061CP0A	x	Cassa motore con statore avvolto (V 230/400)	Motor casing with windings (V 230/400)	Carcasse moteur avec bobinage (V 230/400)	Caja motor con estator bobinado (V 230/400)

VERSIONE MONOFASE - SINGLE PHASE VERSION - VERSION MONOPHASE - VERSION MONOFASICA

14	SC0603	x	Scudo	End shield	Flasque arrière	Tapa motor
18	RFP061M04B	x	Albero con rotore	Shaft with rotor	Arbre avec rotor	Eje con rotor
23	114421	x	Morsettiera	Terminal board	Boîte à bornes	Placa bornes
24	111014F	x	Condensatore 14 µF	Capacitor 14 µF	Condensateur 14 µF	Condensador 14 µF
29	CA061MP0A1	x	Cassa motore con statore avvolto (V 230)	Motor casing with windings (V 230)	Carcasse moteur avec bobinage (V 230)	Caja motor con estator bobinado (V 230)

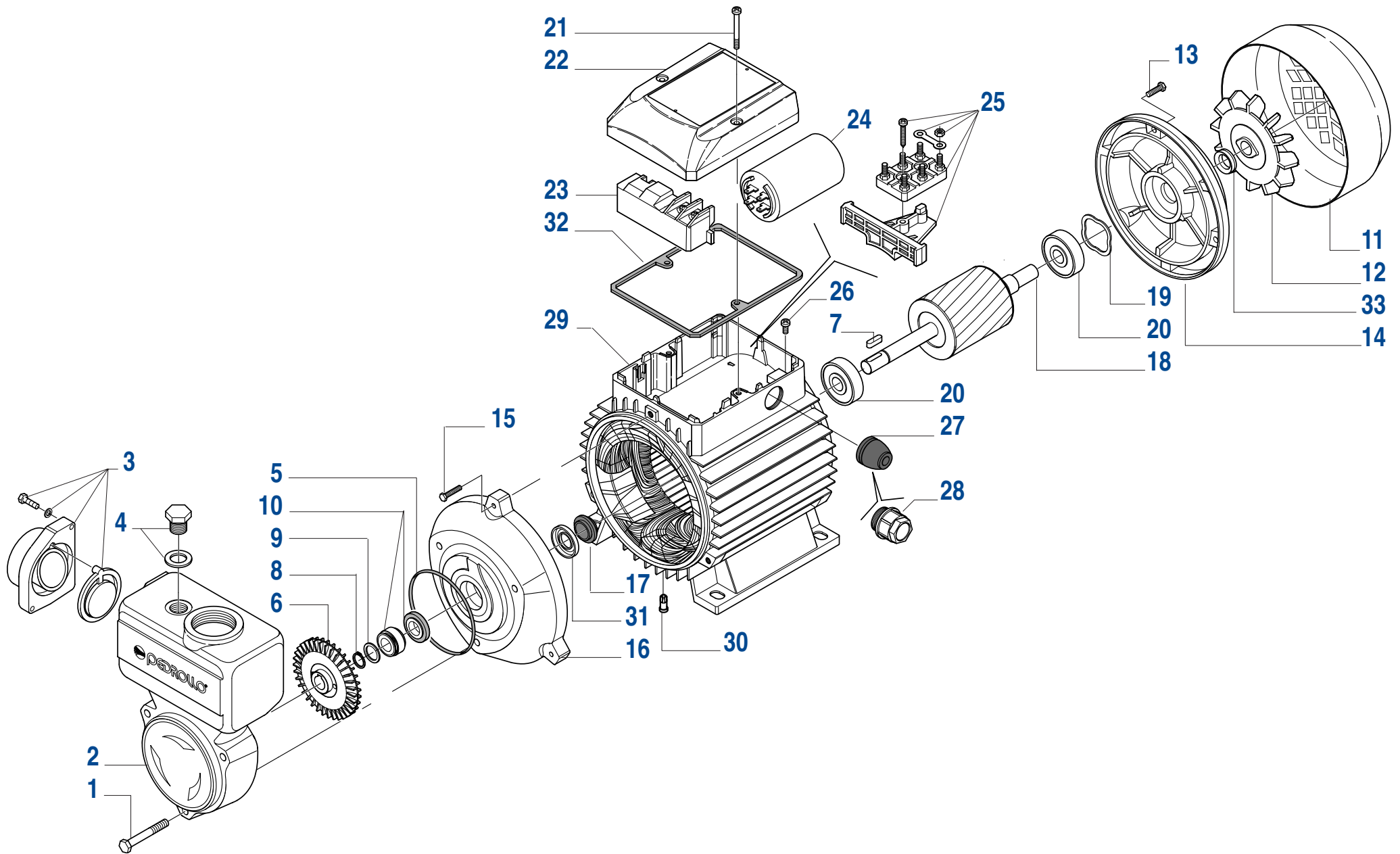
PROTEZIONE IP55 - IP55 PROTECTION - PROTECTION IP55 - PROTECCION IP55 (MONOFASE - SINGLE PHASE - MONOPHASE - MONOFASICA)

14	SC06001	x	Scudo	End shield	Flasque arrière	Tapa motor
21	116035	x	Vite	Screw	Vis	Tornillo
30	11514501215	x	Anello di tenuta	Sealing ring	Joint a lèvres	Anillo de cierre
31	1170501	x	Guarnizione	Gasket	Joint	Junta
32	119012	x	Tappo	Plug	Bouchon	Tapón
33	1151045	x	Anello di tenuta	Sealing ring	Joint a lèvres	Anillo de cierre

PROTEZIONE IP55 - IP55 PROTECTION - PROTECTION IP55 - PROTECCION IP55 (TRIFASE - THREE PHASE - TRIPHASE - TRIFASICA)

14	SC06031	x	Scudo	End shield	Flasque arrière	Tapa motor
----	---------	---	-------	------------	-----------------	------------

Con riserva di modifiche.
 Technical modifications reserved.
 Sous réserve de modification technique.
 Reservado el derecho a introducir modificaciones.



02.40.02

N°	Codice Code Reference Codigo	PKS 70	PKS 80	Descrizione	Description	Description	Descripción
1	116045	x	x	Vite corpo pompa	Pump body screw	Vis du corps de pompe	Tornillo del cuerpo bomba
2	850CLPKS70	x	x	Corpo pompa	Pump body	Corps de pompe	Cuerpo bomba
3	50118	x	x	Flangia completa di valvola	Suction flange with check valve	Bride d'aspiration avec soupape	Brida de aspiración con válvula
4	119003C	x	x	Tappo con rondella	Plug with washer	Bouchon avec rondelle	Tapón con arandela
5	11514201361	x	x	Guarnizione OR per corpo pompa	Pump body O-Ring	Joint torique du corps de pompe	Junta tórica del cuerpo bomba
6	860GRPK70	x	x	Girante	Impeller	Roue	Rodete
7	114800	x	x	Linguetta inox per girante	Stainless steel impeller key	Clavette de la roue en acier inox	Chaveta del rodete en acero inoxidable
8	114600	x	x	Anello di sicurezza Ø 12 mm	Circlip Ø 12 mm	Circlips Ø 12 mm	Anillo de seguridad Ø 12 mm
9	114700P	x	x	Rondella	Washer	Rondelle	Arandela
10	11516101201	x	x	Tenuta meccanica Ø 12 mm	Mechanical seal Ø 12 mm	Garniture mécanique Ø 12 mm	Sello mecánico Ø 12 mm
11	14CL07	x	x	Copriventola	Fan hood	Capot de ventilateur	Tapa del ventilador
12	14VN07	x	x	Ventola	Fan	Ventilateur	Ventilador
13	116001	x	x	Vite	Screw	Vis	Tornillo
14	SC0700	x	x	Scudo	End shield	Flasque arrière	Tapa motor
15	116020	x	x	Vite	Screw	Vis	Tornillo
16	SC073LN	x	x	Lanterna di raccordo	Motor bracket	Lanterne de raccordement	Soporte motor
17	115105	x	x	Deflettore	Deflector	Deflecteur	Deflector
18	RTP071BC12	x	x	Albero con rotore	Shaft with rotor	Arbre avec rotor	Eje con rotor
19	114001	x	x	Molla di compensazione	Compensation spring	Ressort de compensation	Muelle de compensación
20	113002	x	x	Cuscinetto a sfera	Ball bearing	Roulement à billes	Rodamiento
21	116036	x	x	Vite	Screw	Vis	Tornillo
22	14COK06IPQ	x	x	Coprimorsettiera	Terminal box	Couvercle de boîtier à bornes	Tapa bornes
25	ASSMORS01	x	x	Morsettiera	Terminal board	Boîte à bornes	Placa bornes
26	116031	x	x	Vite	Screw	Vis	Tornillo
27	117071	x	x	Passacavo	Cable grommet	Passe câble	Pasacable
28	117110	x	x	Pressacavo	Cable gland	Presse étoupe	Prensacable
29	CA071BCPOA	x	x	Cassa motore con statore avvolto (V 230/400)	Motor casing with windings (V 230/400)	Carcasse moteur avec bobinage (V 230/400)	Caja motor con estator bobinado (V 230/400)

VERSIONE MONOFASE - SINGLE PHASE VERSION - VERSION MONOPHASE - VERSION MONOFASICA

18	RFP071C12	x	x	Albero con rotore	Shaft with rotor	Arbre avec rotor	Eje con rotor
23	114431	x	x	Morsettiera	Terminal board	Boîte à bornes	Placa bornes
24	111016F	x	x	Condensatore 16 µF	Capacitor 16 µF	Condensateur 16 µF	Condensador 16 µF
24	111020F	x	x	Condensatore 20 µF	Capacitor 20 µF	Condensateur 20 µF	Condensador 20 µF
29	CA071CP0A1	x	x	Cassa motore con statore avvolto (V 230)	Motor casing with windings (V 230)	Carcasse moteur avec bobinage (V 230)	Caja motor con estator bobinado (V 230)

PROTEZIONE IP55 - IP55 PROTECTION - PROTECTION IP55 - PROTECCION IP55

14	SC07001	x	x	Scudo	End shield	Flasque arrière	Tapa motor
21	116039	x	x	Vite	Screw	Vis	Tornillo
30	119012	x	x	Tappo	Plug	Bouchon	Tapón
31	11514501223	x	x	Anello di tenuta	Sealing ring	Joint a lèvres	Anillo de cierre
32	1170501	x	x	Guarnizione	Gasket	Joint	Junta
33	1151046	x	x	Anello di tenuta	Sealing ring	Joint a lèvres	Anillo de cierre

Con riserva di modifiche.
 Technical modifications reserved.
 Sous réserve de modification technique.
 Reservado el derecho a introducir modificaciones.