

МЕЖГОСУДАРСТВЕННЫЙ СТАНДАРТ

**ШПИЛЬКИ ДЛЯ ФЛАНЦЕВЫХ СОЕДИНЕНИЙ С
ТЕМПЕРАТУРОЙ СРЕДЫ от 0 до 650°C ГОСТ 9066-75**

Типы и основные размеры

Studs for flanged connections with medium temperature from 0 to 650°C.

Types and main dimensions

Постановлением Государственного комитета стандартов Совета Министров СССР от 28 марта 1975 г. № 794 срок введения установлен

с 01.01.76

Проверен в 1985 г. Постановлением Госстандарта от 27.12.85 № 4667 срок действия продлен

до 01.01.96

Несоблюдение стандарта преследуется по закону

1. Настоящий стандарт распространяется на шпильки односторонние и двусторонние для фланцевых соединений паровых и газовых турбин, паровых котлов, трубопроводов и соединительных частей, арматуры, приборов, фланцевых соединений аппаратов и резервуаров с температурой среды от 0 до 650°C.

Стандарт не распространяется на фланцевые соединения объектов, подведомственных Госгортехнадзору СССР, с условным давлением P_u менее 4 МПа (40кгс/см²).

(Измененная редакция, Изм. № 1).

2. Шпильки должны изготавливаться следующих типов:

А-шпилька сплошная с одинаковыми номинальными диаметрами резьбы и гладкой части, применяемая для фланцевых соединений трубопроводов паровых котлов, паровых и газовых турбин, арматуры, приборов и резервуаров с температурой металла менее или равной 300°C;

Б-шпилька сплошная с номинальными диаметрами резьбы, большими номинального диаметра гладкой части, применяемая для фланцевых соединений турбин, трубопроводов и соединительных частей паровых котлов, паровых и газовых турбин, арматуры, приборов, аппаратов и резервуаров с температурой металла свыше 300°C;

В-шпилька с осевым отверстием по всей длине, с номинальными диаметрами резьбы, большими номинального диаметра гладкой части, и выступом четырехгранным «под ключ», затягиваемая с нагревом, применяемая для разъемов корпусов цилиндров паровых и газовых турбин, стопорных и регулирующих клапанов с контролируемым затягом шпильки и температурой металла от 0 до 650°C;

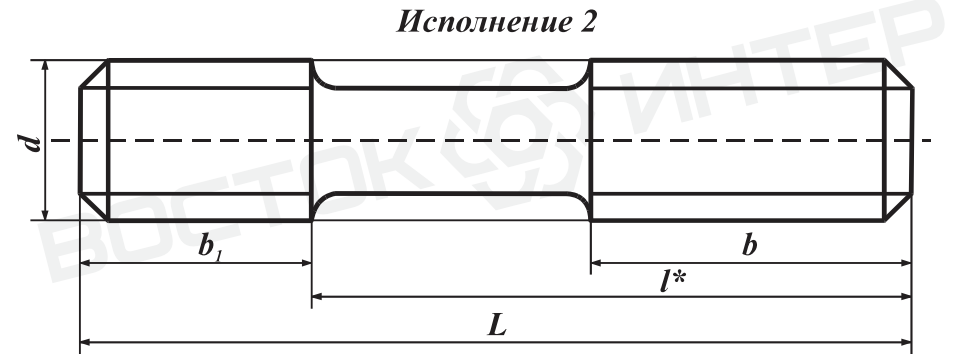
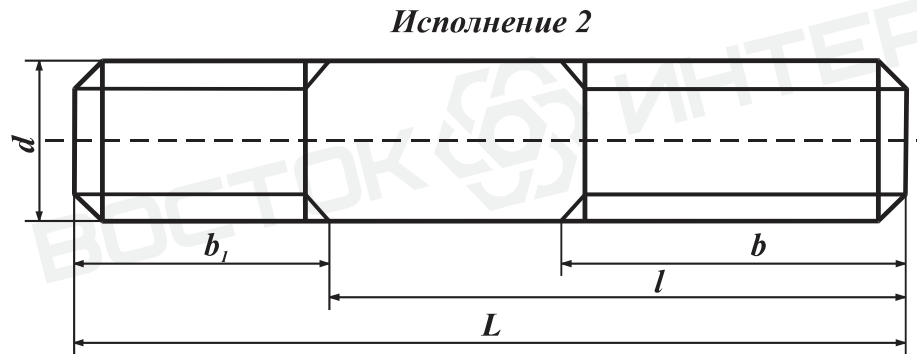
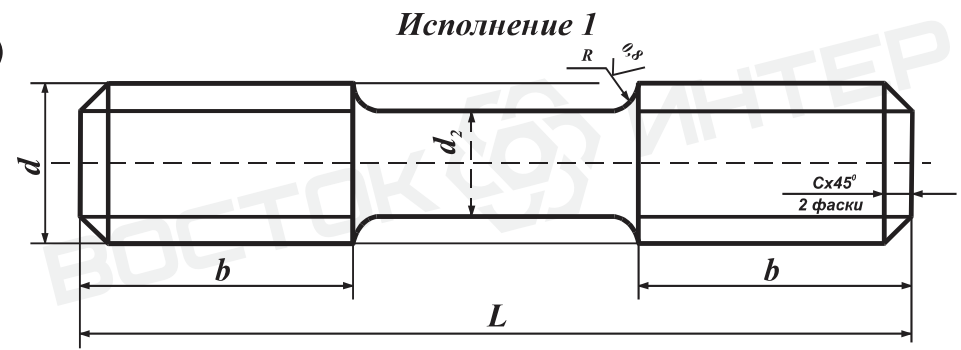
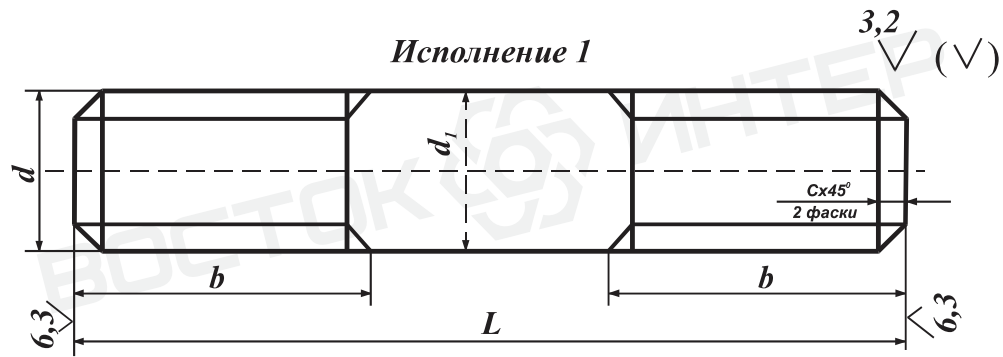
Г-шпилька с осевым отверстием по всей длине, с номинальными диаметрами резьбы, большими номинального диаметра гладкой части, и цилиндрическим выступом на ввинчиваемом конце, затягиваемая с нагревом, применяемая для разъемов корпусов цилиндров паровых и газовых турбин, стопорных и регулирующих клапанов, арматуры с контролируемым затягом шпильки и температурой металла от 0 до 650°C;

Д-шпилька с осевым отверстием по всей длине, с номинальными диаметрами резьбы, большими номинального диаметра гладкой части, затягиваемая с нагревом, применяемая для разъемов корпусов цилиндров паровых и газовых турбин, трубопроводов и соединительных частей, арматуры, стопорных и регулирующих клапанов с контролируемым затягом шпильки и температурой металла от 0 до 650°C.

3. Размеры шпилек должны соответствовать указанным на черт. 1-3 и в табл. 1, 2.

Тип А

Тип Б



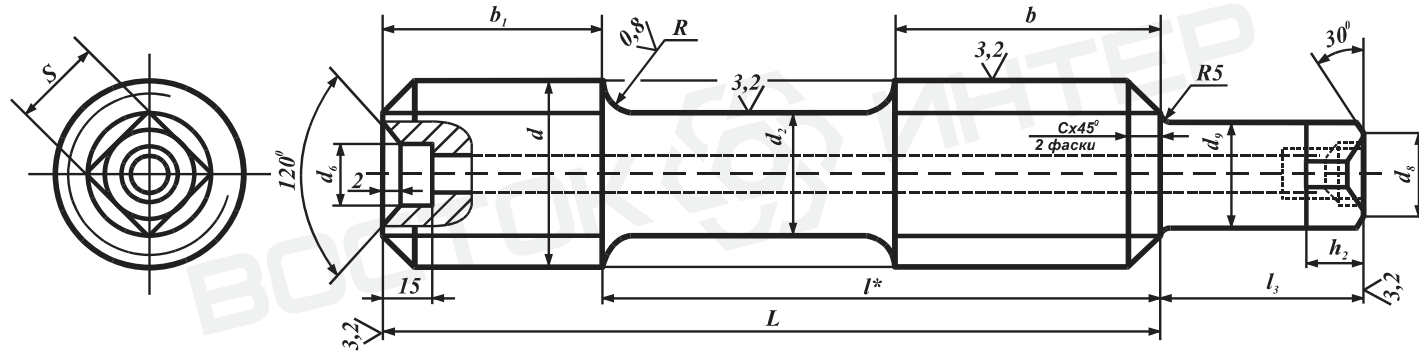
Черт. 1

- Размер для справки
-

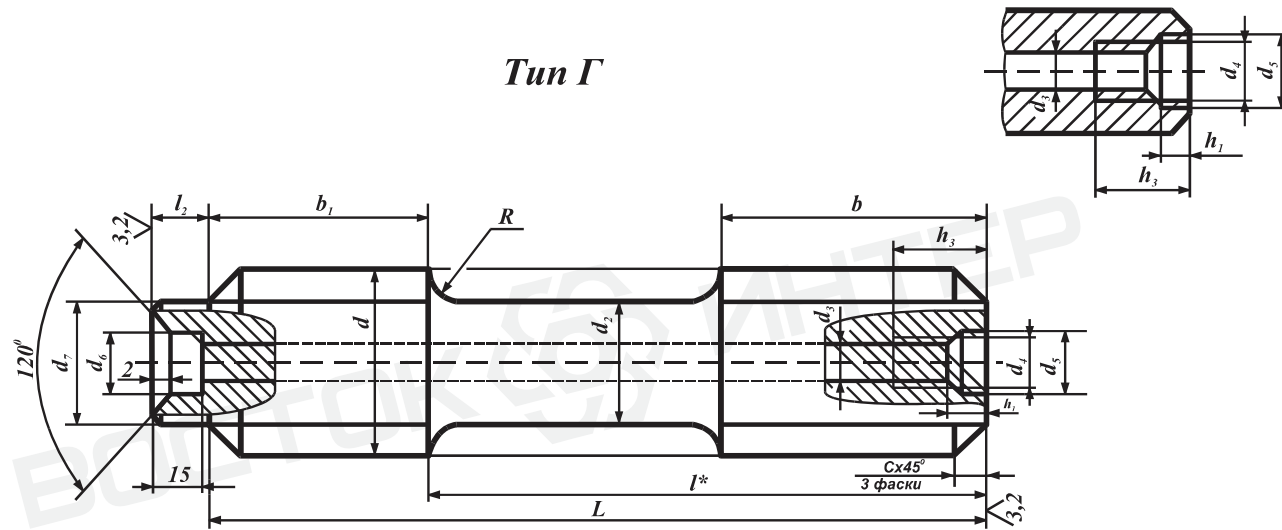
Тип В, Г

Тун В

6,3 (✓)



Тун Г



Черт. 2

* Размер для справки

		мм																
Номинальный диаметр резьбы d		10	12	16	20	(22)	24	(27)	30	36	42	48	(52)	56	(60)			
Шаг резьбы		крупный							мелкий									
		1,5	1,75	2	2,5		3		3,5	4	4,5	5		5,5				
		1,25		1,5			2			3					4			
Диаметр гладкой части	для шпилек типа А	d_1		По ГОСТ 19258-73 и ГОСТ 19256-73														
	для шпилек типов Б, В, Г, Д	d_2 (пред. откл. по $h12$)	с крупным шагом		7,8	9,5	13	16	18	20	22	24	30	35	40	44	48	52
			с мелким шагом		8	10	14	18	20	21	24	27	33	35	40	44	50	54
		-																
Диаметр осевого отверстия d_3 для шпилек типов В, Г, Д		-							10									
Диаметр резьбы осевого отверстия d_4 для шпилек типов В, Г, Д		-							M12									
Диаметр расточки осевого отверстия для шпилек типов В, Г, Д		d_{5s}		-							13	17						
		d_6		-														
Диаметр цилиндрического выступа d_7 для шпилек типа Г		-							24	30	34	39	43	48	52			
Диаметр вписанной окружности d_8 для шпилек типа В		-							14	20			25		30			
Диаметр описанной окружности d_9 для шпилек типа В		-							20	30			34		40			
Радиус перехода R для шпилек типов Б, В, Г, Д		6				8				12								
Глубина расточки осевого отверстия h_1 для шпилек типов В, Г, Д		-							7									
Высота головки «под ключ» h_2 для шпилек типа В		-							12				15	20				
Глубина резьбы осевого отверстия из для шпилек типов В, Г, Д		-							30									
Размер «под ключ» для шпилек типа В		S (пред. откл. по $h12$)		-							13	22			27	32		
Длина винчиваемого резьбового конца b_1		номин.		15	18	22	28	30	35	38	42	50	58	65	70	75	80	
		пред. откл.		+1,8	+2,1	+2,5			+3,0					+4,0				
Высота цилиндрического выступа l_2 для шпилек типа Г		при нарезании резьбы		-							15				25			
		при накатке резьбы		-														
Высота головки l_3 для шпилек типа В		-							45	55	65	70		75	85			

		мм													
Номинальный диаметр резьбы d		64	(68)	72	(76)	80	90	100	110	(120)	125	140	160		
Шаг резьбы	крупный	6		-											
	мелкий	4		4 и 6											
Диаметр гладкой части	для шпилек типа А	d_1		По ГОСТ 19258-73 и ГОСТ 19256-73											
	для шпилек типов В, В, Г, Д	d_2 (пред. откл. по $h12$)	с крупным шагом	54	56	-									
			с мелким шагом	58	62	66	70	74	84	94	104	114	119	134	154
				-	64	68	72	80	92	102	112	116	132	152	
Диаметр осевого отверстия d_3 для шпилек типов В, Г, Д		10 и 20			20				36						
Диаметр резьбы осевого отверстия d_4 для шпилек типов В, Г, Д		M12 и M24			M24				M42						
Диаметр расточки осевого отверстия для шпилек типов В, Г, Д	d_5	17 и 32			32				54						
	d_6	-			40				85						
Диаметр цилиндрического выступа d_7 для шпилек типа Г		56	60	64	68	72	82	92	102	112	116	132	152		
Диаметр вписанной окружности d_8 для шпилек типа В		30		32	35		42	50		60		70	75		
Диаметр описанной окружности d_9 для шпилек типа В		40		45			58	70		80		95	100		
Радиус перехода R для шпилек типов В, В, Г, Д		12	16												
Глубина расточки осевого отверстия h_1 для шпилек типов В, Г, Д		7			10				13						
Высота головки «под ключ» h_2 для шпилек типа В		20			25		30	35	40		50				
Глубина резьбы осевого отверстия h_3 для шпилек типов В, Г, Д		30 и 50			50				75						
Размер «под ключ» для шпилек типа В		S (пред. откл. по $h12$)		32		36		46	55		65		75	80	
Длина ввинчиваемого резьбового конца b_1	номин.	90	95	100	105	110	125	135	150	160	170	190	220		
	пред. откл.	+4,0													
Высота цилиндрического выступа l_2 для шпилек типа Г	при нарезании резьбы	25													
	при накатке резьбы	-			35				40						
Высота головки l_3 для шпилек типа В		90			100		115	120	135	145		160	180		

Примечания:

1. Шпильки с размерами, заключенными в скобки, по возможности не применять.
2. Диаметр гладкой части d_1 шпилек типа А с мелкой резьбой, выполняемой накаткой, при $d > 52$ мм должен быть равен среднему диаметру резьбы. Допускается диаметр гладкой части шпилек типов В, В, Г и Д выполнять размером среднего диаметра резьбы, выполненной методом накатки.
3. Размеры радиусов перехода R и концевых фасок не распространяются на шпильки, резьба которых выполняется методом накатки.
4. Длину ввинчиваемого резьбового конца допускается выполнять равной $1,6 d$ или $1,8 d$ на шпильках всех типов.
5. Допускается на шпильках типов Г и Д не делать расточку осевого отверстия d_6 , при этом на шпильках типа Г цилиндрический выступ допускается выполнять по высоте l_2 , равной удвоенному шагу резьбы.
6. Допускается на шпильках типов В, Г и Д осевое отверстие выполнять диаметром d_3 , равным 6,7 мм для шпилек М30 и М36 и 8,5 мм для шпилек М42 и М48, размеры гнезда под рым-болт-по ГОСТ 4751-73.
7. Допускается уменьшение диаметра d_7 на величину шага резьбы.
8. Допускается для шпилек типов В, Г, Д с номинальным диаметром резьбы до М60 осевое отверстие d_3 и гнездо под рым-болт не выполнять.
9. Неуказанные предельные отклонения размеров:

$$H14, h14, \pm \frac{t_2}{2} \text{ по ГОСТ 25670-83.}$$

Примеры условных обозначений:

Шпилька типа А, исполнения 1, с диаметром резьбы 48 мм, с крупным шагом резьбы 5 мм, с полем допуска 6g, с длиной шпильки 200 мм, с длиной резьбового конца 90 из стали марки ЭП182, категории IV, группы качества 2, без покрытия:

Шпилька АМ48-6g'200.90.3U 182.IV.2 ГОСТ 9066-75

То же, исполнения 2, с мелким шагом резьбы 3 мм, с полем допуска 6g, с длиной ввинчиваемого конца $l_1=65$ мм, с длиной резьбового конца $l_0=90$ мм, вакуумно-дугового переплава, без покрытия:

Шпилька А2М48'3-6g'200 $\frac{65}{90}$ ЭП182-ВД.Ш.2. ГОСТ 9066-75

То же, из стали 35, категории II, группы качества 3, с покрытием 02, толщиной 9 мкм:

Шпилька А2М48'3-6g'200 $\frac{65}{90}$ 35.II.3.029 ГОСТ 9066-75

4. Резьба метрическая-по ГОСТ 24705-81.

(Измененная редакция, Изм. № 2).

5. Масса шпилек приведена в справочных приложениях 1-7.

6. Технические требования-по ГОСТ 20700-75.

7. **(Исключен, Изм. № 2).**

Длина шпильки <i>L</i> (пред. откл. по js 16)	Номинальный диаметр резьбы, <i>d</i>																								Таблица 2	
	10	12	16	20	(22)	24	(27)	30	36	42	48	(52)	56	(60)	64	(68)	72	(76)	80	90	100	110	(120)	125	140	160
	Длина резьбового конца, <i>b</i>																									
200	-	30	40	48	52	48	55	60	70	75	90	-	-	-	-	-	-	-	-	-	-	-	-	-	-	-
210	-	-	40	48	52	58	55	60	70	75	90	-	-	-	-	-	-	-	-	-	-	-	-	-	-	-
220	-	-	40	48	52	58	55	60	70	75	90	95	-	-	-	-	-	-	-	-	-	-	-	-	-	-
230	-	-	40	48	52	58	65	60	70	75	90	95	-	-	-	-	-	-	-	-	-	-	-	-	-	-
240	-	-	-	-	-	58	65	60	70	75	90	95	-	-	-	-	-	-	-	-	-	-	-	-	-	-
250	-	-	-	-	-	58	65	70	70	75	90	95	105	115	120	-	-	-	-	-	-	-	-	-	-	-
260	-	-	-	-	-	-	65	70	70	75	90	95	105	115	120	-	-	-	-	-	-	-	-	-	-	-
270	-	-	-	-	-	-	65	70	80	75	90	95	105	115	120	-	-	-	-	-	-	-	-	-	-	-
280	-	-	-	-	-	-	-	70	80	75	90	95	105	115	120	-	-	-	-	-	-	-	-	-	-	-
290	-	-	-	-	-	-	-	70	80	75	90	95	105	115	120	-	-	-	-	-	-	-	-	-	-	-
300	-	-	-	-	-	-	-	70	80	90	90	95	105	115	120	-	-	-	-	-	-	-	-	-	-	-
310	-	-	-	-	-	-	-	70	80	90	90	95	105	115	120	-	-	-	-	-	-	-	-	-	-	-
320	-	-	-	-	-	-	-	70	80	90	90	95	105	115	120	-	-	-	-	-	-	-	-	-	-	-
330	-	-	-	-	-	-	-	70	80	90	90	95	105	115	120	125	-	-	-	-	-	-	-	-	-	-
340	-	-	-	-	-	-	-	70	80	90	90	95	105	115	120	125	135	135	-	-	-	-	-	-	-	-
350	-	-	-	-	-	-	-	-	80	90	100	95	105	115	120	125	135	135	135	-	-	-	-	-	-	-
360	-	-	-	-	-	-	-	-	80	90	100	95	105	115	120	125	135	135	135	145	-	-	-	-	-	-
370	-	-	-	-	-	-	-	-	80	90	100	95	105	115	120	125	135	135	135	145	-	-	-	-	-	-
380	-	-	-	-	-	-	-	-	80	90	100	95	105	115	120	125	135	135	135	145	-	-	-	-	-	-
390	-	-	-	-	-	-	-	-	80	90	100	105	105	115	120	125	135	135	135	145	-	-	-	-	-	-
400	-	-	-	-	-	-	-	-	80	90	100	105	105	115	120	125	135	135	135	145	-	-	-	-	-	-
410	-	-	-	-	-	-	-	-	-	-	100	105	105	115	120	125	135	135	135	145	-	-	-	-	-	-
420	-	-	-	-	-	-	-	-	-	-	100	105	105	115	120	125	135	135	135	145	-	-	-	-	-	-

Длина шпильки <i>L</i> (пред. откл. по js 16)	Номинальный диаметр резьбы, <i>d</i>																								Таблица 2	
	10	12	16	20	(22)	24	(27)	30	36	42	48	(52)	56	(60)	64	(68)	72	(76)	80	90	100	110	(120)	125	140	160
	Длина резьбового конца, <i>b</i>																									
430	-	-	-	-	-	-	-	-	-	-	100	105	120	115	120	125	135	135	135	145	-	-	-	-	-	-
440	-	-	-	-	-	-	-	-	-	-	100	105	120	115	120	125	135	135	135	145	-	-	-	-	-	-
450	-	-	-	-	-	-	-	-	-	-	-	105	120	115	120	125	135	135	135	145	145	-	-	-	-	-
460	-	-	-	-	-	-	-	-	-	-	-	105	120	130	120	125	135	135	135	145	145	145	-	-	-	-
470	-	-	-	-	-	-	-	-	-	-	-	105	120	130	120	125	135	135	135	145	145	145	-	-	-	-
480	-	-	-	-	-	-	-	-	-	-	-	105	120	130	120	125	135	135	135	145	145	145	-	-	-	-
490	-	-	-	-	-	-	-	-	-	-	-	105	120	130	120	125	135	135	135	145	145	145	-	-	-	-
500	-	-	-	-	-	-	-	-	-	-	-	105	120	130	120	125	135	135	135	145	145	145	175	175	-	-
510	-	-	-	-	-	-	-	-	-	-	-	-	120	130	135	125	135	135	135	145	145	145	175	175	-	-
520	-	-	-	-	-	-	-	-	-	-	-	-	120	130	135	125	135	135	135	145	145	145	175	175	-	-
530	-	-	-	-	-	-	-	-	-	-	-	-	-	130	135	125	135	135	135	145	145	145	175	175	-	-
540	-	-	-	-	-	-	-	-	-	-	-	-	-	130	135	125	135	135	135	145	145	145	175	175	-	-
550	-	-	-	-	-	-	-	-	-	-	-	-	-	130	135	145	135	135	135	145	145	145	175	175	-	-
560	-	-	-	-	-	-	-	-	-	-	-	-	-	-	135	145	135	135	135	145	145	145	175	175	-	-
570	-	-	-	-	-	-	-	-	-	-	-	-	-	-	135	145	135	135	135	145	145	145	175	175	-	-
580	-	-	-	-	-	-	-	-	-	-	-	-	-	-	135	145	135	135	135	145	145	145	175	175	-	-
590	-	-	-	-	-	-	-	-	-	-	-	-	-	-	135	145	155	155	155	145	145	145	175	175	-	-
600	-	-	-	-	-	-	-	-	-	-	-	-	-	-	135	145	155	155	155	165	165	165	175	175	210	240
610	-	-	-	-	-	-	-	-	-	-	-	-	-	-	-	145	155	155	155	165	165	165	175	175	210	240
620	-	-	-	-	-	-	-	-	-	-	-	-	-	-	-	145	155	155	155	165	165	165	175	175	210	240
630	-	-	-	-	-	-	-	-	-	-	-	-	-	-	-	145	155	155	155	165	165	165	175	175	210	240
640	-	-	-	-	-	-	-	-	-	-	-	-	-	-	-	145	155	155	155	165	165	165	175	175	210	240
650	-	-	-	-	-	-	-	-	-	-	-	-	-	-	-	145	155	155	155	165	165	165	175	175	210	240

Длина шпильки <i>L</i> (пред. откл. по js 16)	Номинальный диаметр резьбы, <i>d</i>																								Таблица 2			
	10	12	16	20	(22)	24	(27)	30	36	42	48	(52)	56	(60)	64	(68)	72	(76)	80	90	100	110	(120)	125	140	160		
	Длина резьбового конца, <i>b</i>																											
660	-	-	-	-	-	-	-	-	-	-	-	-	-	-	-	-	-	155	155	155	165	165	165	175	175	210	240	
670	-	-	-	-	-	-	-	-	-	-	-	-	-	-	-	-	-	155	155	155	165	165	165	175	175	210	240	
680	-	-	-	-	-	-	-	-	-	-	-	-	-	-	-	-	-	155	155	155	165	165	165	175	175	210	240	
690	-	-	-	-	-	-	-	-	-	-	-	-	-	-	-	-	-	155	155	155	165	165	165	175	175	210	240	
700	-	-	-	-	-	-	-	-	-	-	-	-	-	-	-	-	-	155	155	155	165	165	165	175	175	210	240	
710	-	-	-	-	-	-	-	-	-	-	-	-	-	-	-	-	-	-	-	-	165	165	165	175	175	210	240	
720	-	-	-	-	-	-	-	-	-	-	-	-	-	-	-	-	-	-	-	-	165	165	165	175	175	210	240	
730	-	-	-	-	-	-	-	-	-	-	-	-	-	-	-	-	-	-	-	-	165	165	165	175	175	210	240	
740	-	-	-	-	-	-	-	-	-	-	-	-	-	-	-	-	-	-	-	-	165	165	165	175	175	210	240	
750	-	-	-	-	-	-	-	-	-	-	-	-	-	-	-	-	-	-	-	-	165	165	165	175	175	210	240	

Примечания:

1. Шпильки с размерами, заключенными в скобки, по возможности не применять.
2. При применении шпилек с длиной более 750 мм длина резьбы шпилек должна соответствовать ряду Ra 40 ГОСТ 6636-69.
3. Длина *l* шпилек А2, Б2, В, Г и Д2 более 0,25 *d+b* по ряду Ra 40 и дополнительному ряду ГОСТ 6636-69.
4. Допускается для шпилек типов В, Г и Д уменьшение длины резьбового конца *b*, но не более чем на 0,25 *d*.
5. Длину шпилек типов А и Б необходимо выбирать так, чтобы выступание шпильки из гайки типа А в резьбовом соединении было не менее шага резьбы, включая фаску на конце шпильки.

Длина ШПИЛЬКИ <i>L</i> , мм	Теоретическая масса шпильки типа А исполнений 1 и 2, кг, при номинальном диаметре резьбы <i>d</i> , мм																								<i>ПРИЛОЖЕНИЕ 1</i>			
	10	12	16	20	(22)	24	(27)	30	36	42	48	(52)	56	(60)	64	(68)	72	(76)	80	90	100	110	(120)	125	140	160		
210	-	-	0,316	0,488	0,589	0,691	0,873	1,067	1,523	2,062	2,645	-	-	-	-	-	-	-	-	-	-	-	-	-	-	-		
220	-	-	0,332	0,513	0,619	0,726	0,919	1,123	1,603	2,171	2,787	3,280	-	-	-	-	-	-	-	-	-	-	-	-	-	-		
230	-	-	0,348	0,538	0,648	0,761	0,964	1,178	1,683	2,279	2,929	3,446	-	-	-	-	-	-	-	-	-	-	-	-	-	-		
240	-	-	-	-	-	0,797	1,009	1,234	1,763	2,387	3,071	3,612	-	-	-	-	-	-	-	-	-	-	-	-	-	-		
250	-	-	-	-	-	0,833	1,053	1,289	1,843	2,494	3,214	3,778	4,332	-	-	-	-	-	-	-	-	-	-	-	-	-		
260	-	-	-	-	-	-	1,098	1,345	1,923	2,602	3,358	3,945	4,525	-	-	-	-	-	-	-	-	-	-	-	-	-		
270	-	-	-	-	-	-	1,141	1,400	2,003	2,712	3,499	4,112	4,717	-	-	-	-	-	-	-	-	-	-	-	-	-		
280	-	-	-	-	-	-	-	1,455	2,083	2,822	3,640	4,280	4,910	5,620	-	-	-	-	-	-	-	-	-	-	-	-		
290	-	-	-	-	-	-	-	1,511	2,164	2,927	3,782	4,445	5,105	5,842	-	-	-	-	-	-	-	-	-	-	-	-		
300	-	-	-	-	-	-	-	1,567	2,245	3,032	3,925	4,610	5,300	6,065	-	-	-	-	-	-	-	-	-	-	-	-		
310	-	-	-	-	-	-	-	1,622	2,323	3,142	4,067	4,777	5,492	6,287	7,120	-	-	-	-	-	-	-	-	-	-	-		
320	-	-	-	-	-	-	-	1,678	2,402	3,252	4,210	4,945	5,685	6,510	7,370	-	-	-	-	-	-	-	-	-	-	-		
330	-	-	-	-	-	-	-	1,733	2,482	3,362	4,350	5,112	5,877	6,730	7,625	8,620	-	-	-	-	-	-	-	-	-	-		
340	-	-	-	-	-	-	-	1,788	2,563	3,472	4,490	5,280	6,070	6,950	7,880	8,910	9,960	12,097	-	-	-	-	-	-	-	-		
350	-	-	-	-	-	-	-	-	2,642	3,582	4,635	5,445	6,262	7,175	8,130	9,190	10,270	12,453	13,811	-	-	-	-	-	-	-		
360	-	-	-	-	-	-	-	-	2,722	3,692	4,780	5,610	6,455	7,400	8,380	9,470	10,580	12,809	14,206	17,978	-	-	-	-	-	-		
370	-	-	-	-	-	-	-	-	2,804	3,799	4,920	5,777	6,647	7,620	8,635	9,760	10,900	13,165	14,600	18,478	-	-	-	-	-	-		
380	-	-	-	-	-	-	-	-	2,887	3,907	5,060	5,945	6,840	7,840	8,890	10,050	11,220	13,520	14,995	18,978	-	-	-	-	-	-		
390	-	-	-	-	-	-	-	-	2,964	4,019	5,202	6,107	7,035	8,065	9,140	10,330	11,540	13,876	15,389	19,478	-	-	-	-	-	-		
400	-	-	-	-	-	-	-	-	3,442	4,132	5,345	6,270	7,230	8,290	9,390	10,610	11,870	14,232	15,784	19,977	-	-	-	-	-	-		
410	-	-	-	-	-	-	-	-	-	4,232	5,487	6,435	7,420	8,510	9,645	10,900	12,080	14,588	16,177	20,475	-	-	-	-	-	-		
420	-	-	-	-	-	-	-	-	-	-	5,630	6,600	7,610	8,730	9,900	11,190	12,300	14,944	16,573	20,975	-	-	-	-	-	-		
430	-	-	-	-	-	-	-	-	-	-	5,775	6,770	7,810	8,950	10,150	11,470	12,720	15,299	16,968	21,471	-	-	-	-	-	-		
440	-	-	-	-	-	-	-	-	-	-	5,920	6,940	8,010	9,170	10,410	11,750	13,140	15,655	17,362	21,974	-	-	-	-	-	-		

Длина ШПИЛЬКИ L , мм	Теоретическая масса шпильки типа А исполнений 1 и 2, кг, при номинальном диаметре резьбы d , мм																								<i>ПРИЛОЖЕНИЕ 1</i>			
	10	12	16	20	(22)	24	(27)	30	36	42	48	(52)	56	(60)	64	(68)	72	(76)	80	90	100	110	(120)	125	140	160		
450	-	-	-	-	-	-	-	-	-	-	-	7,110	8,200	9,390	10,660	12,040	13,460	16,011	17,757	22,473	27,742	-	-	-	-	-		
460	-	-	-	-	-	-	-	-	-	-	-	7,280	8,390	9,610	10,910	12,330	13,780	16,367	18,152	22,972	28,359	34,316	-	-	-	-		
470	-	-	-	-	-	-	-	-	-	-	-	7,440	8,580	10,060	11,160	12,600	14,100	16,723	18,546	23,472	28,976	35,062	-	-	-	-		
480	-	-	-	-	-	-	-	-	-	-	-	7,600	8,770	10,280	11,420	12,880	14,420	17,078	18,941	23,971	29,592	35,808	-	-	-	-		
490	-	-	-	-	-	-	-	-	-	-	-	7,770	8,965	10,510	11,670	13,170	14,740	17,434	19,335	24,471	30,208	36,554	-	-	-	-		
500	-	-	-	-	-	-	-	-	-	-	-	7,940	9,160	10,730	11,930	13,460	15,060	17,790	19,730	24,970	30,825	37,300	44,390	-	-	-		
510	-	-	-	-	-	-	-	-	-	-	-	-	9,350	10,960	12,170	13,750	15,380	18,146	20,125	25,469	31,442	38,046	45,278	-	-	-		
520	-	-	-	-	-	-	-	-	-	-	-	-	9,540	11,180	12,420	14,040	15,700	18,502	20,519	25,969	32,058	38,792	46,166	-	-	-		
530	-	-	-	-	-	-	-	-	-	-	-	-	-	11,410	12,680	14,320	16,010	18,857	20,914	26,468	32,674	39,538	47,053	-	-	-		
540	-	-	-	-	-	-	-	-	-	-	-	-	-	11,610	12,940	14,600	16,320	19,213	21,308	26,968	33,291	40,286	47,941	-	-	-		
550	-	-	-	-	-	-	-	-	-	-	-	-	-	-	13,190	14,890	16,650	19,509	21,703	27,467	33,907	41,030	48,829	-	-	-		
560	-	-	-	-	-	-	-	-	-	-	-	-	-	-	13,450	15,180	16,980	19,925	22,098	27,966	34,524	41,776	49,717	-	-	-		
570	-	-	-	-	-	-	-	-	-	-	-	-	-	-	13,700	15,460	17,290	20,281	22,492	28,466	35,141	42,552	50,605	-	-	-		
580	-	-	-	-	-	-	-	-	-	-	-	-	-	-	13,950	15,740	17,610	20,636	22,887	28,965	35,757	43,268	51,492	-	-	-		
590	-	-	-	-	-	-	-	-	-	-	-	-	-	-	14,200	16,020	17,910	20,992	23,281	29,465	36,374	44,014	52,380	-	-	-		
600	-	-	-	-	-	-	-	-	-	-	-	-	-	-	14,450	16,310	18,210	21,348	23,676	29,964	36,990	44,760	53,288	57,798	72,480	94,680		
610	-	-	-	-	-	-	-	-	-	-	-	-	-	-	-	16,600	18,530	21,704	24,071	30,463	37,606	45,506	54,156	57,761	93,688	96,258		
620	-	-	-	-	-	-	-	-	-	-	-	-	-	-	-	16,890	18,860	22,060	24,466	30,963	38,223	46,252	55,044	59,725	74,896	97,836		
630	-	-	-	-	-	-	-	-	-	-	-	-	-	-	-	17,160	19,180	22,415	24,860	31,462	38,840	46,998	55,931	60,688	76,104	99,414		
640	-	-	-	-	-	-	-	-	-	-	-	-	-	-	-	17,440	19,510	22,771	25,254	31,962	39,456	47,774	56,819	61,651	77,312	100,992		
650	-	-	-	-	-	-	-	-	-	-	-	-	-	-	-	17,740	19,830	23,127	25,649	32,461	40,072	48,490	57,707	62,614	78,520	102,570		
660	-	-	-	-	-	-	-	-	-	-	-	-	-	-	-	-	20,160	23,483	26,044	32,960	40,689	49,236	58,595	63,578	79,728	104,148		
670	-	-	-	-	-	-	-	-	-	-	-	-	-	-	-	-	20,480	23,839	26,438	33,460	41,306	49,982	59,483	64,541	80,936	105,728		
680	-	-	-	-	-	-	-	-	-	-	-	-	-	-	-	-	20,810	24,194	26,833	33,959	41,922	50,728	60,370	65,504	82,144	107,304		

Длина ШПИЛЬКИ L , мм	Теоретическая масса шпильки типа Б исполнения 1, кг, при номинальном диаметре резьбы d , мм																								<i>ПРИЛОЖЕНИЕ 2</i>			
	10	12	16	20	(22)	24	(27)	30	36	42	48	(52)	56	(60)	64	(68)	72	(76)	80	90	100	110	(120)	125	140	160		
330	-	-	-	-	-	-	-	1,595	2,216	3,095	4,120	4,885	5,501	6,381	7,324	8,333	-	-	-	-	-	-	-	-	-	-		
340	-	-	-	-	-	-	-	1,644	2,283	3,189	3,245	5,033	5,668	6,574	7,546	8,586	9,980	11,710	-	-	-	-	-	-	-	-		
350	-	-	-	-	-	-	-	-	2,350	3,282	4,370	5,181	5,835	6,767	7,768	8,839	10,270	12,023	13,351	-	-	-	-	-	-	-		
360	-	-	-	-	-	-	-	-	2,417	3,376	4,495	5,329	6,002	6,961	7,990	9,091	10,560	12,319	13,686	17,528	-	-	-	-	-	-		
370	-	-	-	-	-	-	-	-	2,484	3,470	4,619	5,477	6,168	7,154	8,212	9,314	10,860	12,625	14,030	17,958	-	-	-	-	-	-		
380	-	-	-	-	-	-	-	-	2,551	3,564	4,744	5,626	6,335	7,347	8,434	9,596	11,150	12,920	14,365	18,398	-	-	-	-	-	-		
390	-	-	-	-	-	-	-	-	2,618	3,657	4,869	5,773	6,507	7,541	8,656	9,849	11,440	13,226	14,699	18,828	-	-	-	-	-	-		
400	-	-	-	-	-	-	-	-	2,686	3,751	4,994	5,921	6,668	7,734	8,878	10,100	11,740	13,522	15,044	19,267	-	-	-	-	-	-		
410	-	-	-	-	-	-	-	-	-	3,845	5,119	6,069	6,835	7,927	9,100	10,350	12,030	13,822	15,377	19,695	-	-	-	-	-	-		
420	-	-	-	-	-	-	-	-	-	-	5,244	6,217	7,002	8,121	9,322	10,600	12,320	14,134	15,713	20,135	-	-	-	-	-	-		
430	-	-	-	-	-	-	-	-	-	-	5,369	5,365	7,169	8,314	9,544	10,850	12,620	14,429	16,048	20,564	-	-	-	-	-	-		
440	-	-	-	-	-	-	-	-	-	-	5,493	6,513	7,335	8,507	9,766	11,110	12,910	14,735	16,392	21,004	-	-	-	-	-	-		
450	-	-	-	-	-	-	-	-	-	-	-	6,661	7,502	8,701	9,988	11,360	13,200	15,031	16,727	21,433	26,592	-	-	-	-	-		
460	-	-	-	-	-	-	-	-	-	-	-	6,809	7,669	8,894	10,210	11,610	13,500	15,337	17,062	21,872	27,129	32,966	-	-	-	-		
470	-	-	-	-	-	-	-	-	-	-	-	6,957	7,835	9,087	10,430	11,860	12,790	15,633	17,406	22,312	27,676	33,632	-	-	-	-		
480	-	-	-	-	-	-	-	-	-	-	-	7,105	8,002	9,281	10,650	12,120	14,080	15,938	17,741	22,741	28,222	34,298	-	-	-	-		
490	-	-	-	-	-	-	-	-	-	-	-	7,253	8,169	9,474	10,870	12,370	14,380	16,244	18,075	23,181	28,768	34,964	-	-	-	-		
500	-	-	-	-	-	-	-	-	-	-	-	7,402	8,336	9,668	11,090	12,620	14,670	16,540	18,410	23,610	29,305	35,631	43,090	46,805	-	-		
510	-	-	-	-	-	-	-	-	-	-	-	-	8,502	9,861	11,310	12,870	14,970	16,846	18,755	24,049	29,852	36,296	43,888	47,775	-	-		
520	-	-	-	-	-	-	-	-	-	-	-	-	8,669	10,050	11,510	13,130	15,260	17,142	19,089	24,479	30,398	36,962	44,686	48,552	-	-		
530	-	-	-	-	-	-	-	-	-	-	-	-	-	10,250	11,760	13,380	15,550	17,447	19,424	24,918	30,944	37,628	45,483	49,425	-	-		
540	-	-	-	-	-	-	-	-	-	-	-	-	-	10,440	11,980	13,630	15,850	17,743	19,758	25,348	31,491	38,294	46,291	50,298	-	-		
550	-	-	-	-	-	-	-	-	-	-	-	-	-	10,630	12,200	13,880	16,140	18,049	20,103	25,787	32,027	38,960	47,089	51,162	-	-		
560	-	-	-	-	-	-	-	-	-	-	-	-	-	-	12,420	14,140	16,430	18,345	20,438	26,216	32,574	39,626	47,877	52,035	-	-		

Длина ШПИЛЬКИ L , мм	Теоретическая масса шпильки типа Б исполнения 1, кг, при номинальном диаметре резьбы d , мм																								ПРИЛОЖЕНИЕ 2	
	10	12	16	20	(22)	24	(27)	30	36	42	48	(52)	56	(60)	64	(68)	72	(76)	80	90	100	110	(120)	125		
570	-	-	-	-	-	-	-	-	-	-	-	-	-	-	12,650	14,390	16,730	18,651	20,772	26,656	33,121	40,292	48,685	52,908	-	-
580	-	-	-	-	-	-	-	-	-	-	-	-	-	-	12,870	14,640	17,020	18,456	21,107	27,065	33,667	40,958	49,492	53,781	-	-
590	-	-	-	-	-	-	-	-	-	-	-	-	-	-	13,030	14,890	17,310	19,472	21,681	27,525	34,214	41,624	50,290	54,655	-	-
600	-	-	-	-	-	-	-	-	-	-	-	-	-	-	13,310	15,150	17,610	19,768	22,016	28,214	35,040	42,290	51,108	55,528	70,650	93,370
610	-	-	-	-	-	-	-	-	-	-	-	-	-	-	-	15,400	17,900	20,074	22,351	28,653	35,786	43,276	51,896	56,401	71,748	94,838
620	-	-	-	-	-	-	-	-	-	-	-	-	-	-	-	15,650	18,190	20,380	22,685	29,083	36,133	43,942	51,694	57,275	72,856	96,306
630	-	-	-	-	-	-	-	-	-	-	-	-	-	-	-	15,900	18,490	20,675	22,930	29,522	36,680	44,608	53,491	58,148	74,064	97,974
640	-	-	-	-	-	-	-	-	-	-	-	-	-	-	-	16,160	18,780	20,981	23,364	29,952	37,216	45,271	54,299	59,021	75,072	99,242
650	-	-	-	-	-	-	-	-	-	-	-	-	-	-	-	16,410	19,070	21,277	23,699	30,391	37,762	45,940	55,097	59,894	76,180	100,710
660	-	-	-	-	-	-	-	-	-	-	-	-	-	-	-	-	19,370	21,583	24,044	30,820	38,309	46,606	55,895	60,768	77,278	102,178
670	-	-	-	-	-	-	-	-	-	-	-	-	-	-	-	-	19,660	21,879	24,378	31,260	38,956	47,272	56,703	61,641	78,386	103,646
680	-	-	-	-	-	-	-	-	-	-	-	-	-	-	-	-	19,960	22,184	24,713	31,699	39,402	47,938	57,500	62,504	79,494	105,144
690	-	-	-	-	-	-	-	-	-	-	-	-	-	-	-	-	20,250	22,490	25,047	32,129	39,939	48,614	58,298	63,376	80,609	106,582
700	-	-	-	-	-	-	-	-	-	-	-	-	-	-	-	-	20,540	22,786	25,392	32,568	40,485	49,280	59,096	64,251	81,710	108,050
710	-	-	-	-	-	-	-	-	-	-	-	-	-	-	-	-	-	-	-	32,997	41,032	49,946	59,984	65,124	82,808	109,518
720	-	-	-	-	-	-	-	-	-	-	-	-	-	-	-	-	-	-	-	33,437	41,578	50,612	60,792	65,998	83,916	110,796
730	-	-	-	-	-	-	-	-	-	-	-	-	-	-	-	-	-	-	-	33,866	42,114	51,278	61,589	66,871	85,024	111,464
740	-	-	-	-	-	-	-	-	-	-	-	-	-	-	-	-	-	-	-	34,306	42,661	51,944	62,387	67,741	86,132	113,932
750	-	-	-	-	-	-	-	-	-	-	-	-	-	-	-	-	-	-	-	34,735	43,208	52,610	63,195	68,618	86,960	115,400

Длина ШПИЛЬКИ L , мм	Теоретическая масса шпильки типа Б исполнения 2, кг, при номинальном диаметре резьбы d , мм																								<i>ПРИЛОЖЕНИЕ 3</i>			
	10	12	16	20	(22)	24	(27)	30	36	42	48	(52)	56	(60)	64	(68)	72	(76)	80	90	100	110	(120)	125	140	160		
210	-	-	0,235	0,377	0,468	0,547	0,711	0,895	1,365	1,925	2,587	-	-	-	-	-	-	-	-	-	-	-	-	-	-	-		
220	-	-	0,245	0,393	0,488	0,570	0,741	0,933	1,420	2,001	2,689	3,243	-	-	-	-	-	-	-	-	-	-	-	-	-	-		
230	-	-	0,256	0,410	0,508	0,594	0,771	0,970	1,476	2,078	2,780	3,364	-	-	-	-	-	-	-	-	-	-	-	-	-	-		
240	-	-	-	-	-	0,617	0,801	1,008	1,531	2,154	2,891	3,484	-	-	-	-	-	-	-	-	-	-	-	-	-	-		
250	-	-	-	-	-	0,641	0,831	1,038	1,587	2,230	2,992	3,604	4,157	5,420	5,655	-	-	-	-	-	-	-	-	-	-	-		
260	-	-	-	-	-	-	0,860	1,084	1,642	2,307	3,093	3,725	4,299	5,591	5,848	-	-	-	-	-	-	-	-	-	-	-		
270	-	-	-	-	-	-	0,890	1,122	1,697	2,383	3,194	3,845	4,441	5,763	6,140	-	-	-	-	-	-	-	-	-	-	-		
280	-	-	-	-	-	-	-	1,160	1,753	2,460	3,295	3,966	4,583	5,934	6,333	-	-	-	-	-	-	-	-	-	-	-		
290	-	-	-	-	-	-	-	1,198	1,808	2,536	3,396	4,085	4,733	6,107	6,525	-	-	-	-	-	-	-	-	-	-	-		
300	-	-	-	-	-	-	-	1,236	1,854	2,612	3,497	4,206	4,867	6,288	6,618	-	-	-	-	-	-	-	-	-	-	-		
310	-	-	-	-	-	-	-	1,274	1,909	2,687	3,598	4,326	5,009	6,450	6,811	-	-	-	-	-	-	-	-	-	-	-		
320	-	-	-	-	-	-	-	1,312	1,975	2,765	3,699	4,447	5,151	6,621	7,005	-	-	-	-	-	-	-	-	-	-	-		
330	-	-	-	-	-	-	-	1,350	2,019	2,841	3,800	4,567	5,293	6,794	7,197	8,196	-	-	-	-	-	-	-	-	-	-		
340	-	-	-	-	-	-	-	1,387	2,086	2,918	3,901	4,688	5,435	6,965	7,391	8,418	9,760	11,080	-	-	-	-	-	-	-	-		
350	-	-	-	-	-	-	-	-	2,139	2,993	4,002	4,708	5,577	7,138	7,584	8,699	10,020	11,390	12,700	-	-	-	-	-	-	-		
360	-	-	-	-	-	-	-	-	2,197	3,070	4,104	4,929	5,719	7,309	7,778	8,862	10,290	11,690	13,020	16,720	-	-	-	-	-	-		
370	-	-	-	-	-	-	-	-	2,249	3,146	4,206	5,049	5,861	7,481	7,971	9,083	10,560	12,000	13,370	17,160	-	-	-	-	-	-		
380	-	-	-	-	-	-	-	-	2,308	3,223	4,305	5,170	6,003	7,552	8,165	9,306	10,830	12,300	13,690	17,590	-	-	-	-	-	-		
390	-	-	-	-	-	-	-	-	2,359	3,298	4,406	5,290	6,145	7,825	8,357	9,528	11,090	12,610	14,040	18,030	-	-	-	-	-	-		
400	-	-	-	-	-	-	-	-	2,419	3,376	4,508	5,410	6,287	7,996	8,551	9,749	11,360	12,830	14,360	18,460	-	-	-	-	-	-		
410	-	-	-	-	-	-	-	-	-	3,451	4,610	5,530	6,429	8,168	8,744	9,971	11,620	13,220	14,710	18,900	-	-	-	-	-	-		
420	-	-	-	-	-	-	-	-	-	-	4,710	5,651	6,571	8,339	8,938	10,194	11,890	13,520	15,030	19,330	-	-	-	-	-	-		
430	-	-	-	-	-	-	-	-	-	-	4,811	5,772	6,713	8,512	9,130	10,416	12,160	13,830	15,380	19,770	-	-	-	-	-	-		
440	-	-	-	-	-	-	-	-	-	-	4,912	5,892	6,855	8,683	9,324	10,638	12,420	14,130	15,700	20,200	-	-	-	-	-	-		

Длина ШПИЛЬКИ L , мм	Теоретическая масса шпильки типа Б исполнения 2, кг, при номинальном диаметре резьбы d , мм																								<i>ПРИЛОЖЕНИЕ 3</i>			
	10	12	16	20	(22)	24	(27)	30	36	42	48	(52)	56	(60)	64	(68)	72	(76)	80	90	100	110	(120)	125	140	160		
450	-	-	-	-	-	-	-	-	-	-	-	6,012	6,997	8,856	9,517	10,860	12,690	14,440	16,030	20,640	25,640	-	-	-	-	-		
460	-	-	-	-	-	-	-	-	-	-	-	6,133	7,139	9,027	9,711	11,081	12,950	14,740	16,370	21,060	26,180	32,050	-	-	-	-		
470	-	-	-	-	-	-	-	-	-	-	-	6,253	7,281	9,199	10,097	11,303	13,220	14,970	16,760	21,500	26,730	32,720	-	-	-	-		
480	-	-	-	-	-	-	-	-	-	-	-	6,373	7,421	9,370	10,290	11,525	13,490	15,350	17,040	21,930	27,270	33,380	-	-	-	-		
490	-	-	-	-	-	-	-	-	-	-	-	6,493	7,561	9,543	10,484	11,747	13,750	15,560	17,390	22,370	27,820	34,050	-	-	-	-		
500	-	-	-	-	-	-	-	-	-	-	-	6,614	7,706	9,714	10,677	11,969	14,020	15,960	17,710	22,800	28,360	34,710	41,970	45,530	-	-		
510	-	-	-	-	-	-	-	-	-	-	-	-	7,848	9,886	10,870	12,190	14,290	16,260	18,050	23,230	28,950	35,370	42,780	46,400	-	-		
520	-	-	-	-	-	-	-	-	-	-	-	-	7,991	10,057	11,063	12,412	14,550	16,570	18,380	23,670	29,450	36,040	43,580	47,280	-	-		
530	-	-	-	-	-	-	-	-	-	-	-	-	-	10,230	11,257	12,633	14,820	16,870	18,720	24,100	29,990	36,700	44,390	48,150	-	-		
540	-	-	-	-	-	-	-	-	-	-	-	-	-	10,401	11,450	12,866	15,080	17,180	19,050	24,540	30,540	37,370	45,190	49,030	-	-		
550	-	-	-	-	-	-	-	-	-	-	-	-	-	10,572	11,643	13,078	15,340	17,480	19,390	24,970	31,080	38,030	46,010	49,910	-	-		
560	-	-	-	-	-	-	-	-	-	-	-	-	-	-	11,836	13,300	15,620	17,790	19,720	25,410	31,630	38,700	46,800	50,780	-	-		
570	-	-	-	-	-	-	-	-	-	-	-	-	-	-	12,030	13,521	15,880	18,090	20,060	25,840	32,170	39,360	47,620	51,660	-	-		
580	-	-	-	-	-	-	-	-	-	-	-	-	-	-	12,223	13,743	16,150	18,750	20,390	26,280	32,720	40,030	48,410	52,530	-	-		
590	-	-	-	-	-	-	-	-	-	-	-	-	-	-	12,416	13,964	16,480	19,050	20,810	26,710	33,260	40,690	49,230	53,410	-	-		
600	-	-	-	-	-	-	-	-	-	-	-	-	-	-	12,609	14,187	16,740	19,360	21,140	27,240	33,890	41,360	50,030	54,290	68,960	91,180		
610	-	-	-	-	-	-	-	-	-	-	-	-	-	-	-	14,409	17,010	19,660	21,480	27,670	34,430	42,120	50,840	55,260	70,070	92,640		
620	-	-	-	-	-	-	-	-	-	-	-	-	-	-	-	14,631	17,270	19,970	21,870	27,110	34,980	42,790	51,640	56,040	71,190	94,110		
630	-	-	-	-	-	-	-	-	-	-	-	-	-	-	-	14,853	17,540	20,270	22,150	28,540	35,520	43,450	52,450	56,910	72,300	95,570		
640	-	-	-	-	-	-	-	-	-	-	-	-	-	-	-	14,966	17,810	20,580	22,480	28,980	36,070	44,120	53,250	57,790	73,420	97,040		
650	-	-	-	-	-	-	-	-	-	-	-	-	-	-	-	15,188	18,070	20,880	22,820	29,410	36,610	44,780	54,070	58,670	74,540	98,510		
660	-	-	-	-	-	-	-	-	-	-	-	-	-	-	-	-	18,340	21,190	23,150	29,850	37,160	45,450	54,860	59,540	75,650	99,970		
670	-	-	-	-	-	-	-	-	-	-	-	-	-	-	-	-	18,610	21,490	23,440	30,280	37,700	46,110	55,680	60,420	76,770	101,440		
680	-	-	-	-	-	-	-	-	-	-	-	-	-	-	-	-	18,810	21,800	23,820	30,720	38,250	46,780	56,470	61,290	77,880	102,900		

Длина шпильки L , мм	Теоретическая масса шпильки типа В, кг, при номинальном диаметре резьбы d , мм																ПРИЛОЖЕНИЕ 4			
	30	36	42	48	(52)	56	(60)	64	(68)	72	(76)	80	90	100	110	(120)				125
240	0,818	1,572	2,252	3,082	3,649	-	-	-	-	-	-	-	-	-	-	-	-	-	-	-
250	0,858	1,622	2,322	3,182	3,769	4,261	5,433	6,100	-	-	-	-	-	-	-	-	-	-	-	-
260	0,888	1,672	2,392	3,282	3,889	4,391	5,593	6,270	-	-	-	-	-	-	-	-	-	-	-	-
270	0,918	1,732	2,462	3,382	4,009	4,521	5,753	6,440	-	-	-	-	-	-	-	-	-	-	-	-
280	0,948	1,782	2,532	3,482	4,129	4,651	5,913	6,610	-	-	-	-	-	-	-	-	-	-	-	-
290	0,978	1,832	2,602	3,582	4,249	4,781	6,073	6,780	-	-	-	-	-	-	-	-	-	-	-	-
300	1,008	1,882	2,672	3,682	4,369	4,911	6,233	6,950	-	-	-	-	-	-	-	-	-	-	-	-
310	1,038	1,932	2,762	3,782	4,489	5,041	6,393	7,120	-	-	-	-	-	-	-	-	-	-	-	-
320	1,068	1,982	2,832	3,882	4,609	5,171	6,553	7,290	-	-	-	-	-	-	-	-	-	-	-	-
330	1,098	2,032	2,902	3,982	4,729	5,301	6,713	7,460	8,390	-	-	-	-	-	-	-	-	-	-	-
340	1,128	2,082	2,972	4,082	4,849	5,431	6,873	7,630	8,580	10,576	11,188	-	-	-	-	-	-	-	-	-
350	-	2,132	3,042	4,132	4,969	5,561	7,033	7,800	8,770	10,836	11,468	12,778	-	-	-	-	-	-	-	-
360	-	2,182	3,112	4,182	5,089	5,691	7,193	7,970	8,960	11,096	11,748	13,078	17,816	-	-	-	-	-	-	-
370	-	2,232	3,182	4,282	5,209	5,821	7,353	8,140	9,150	11,356	12,028	13,398	18,226	-	-	-	-	-	-	-
380	-	2,282	3,252	4,382	5,329	5,951	7,513	8,310	9,340	11,616	12,308	13,698	18,636	-	-	-	-	-	-	-
390	-	2,332	3,322	4,482	5,369	6,081	7,673	8,480	9,530	11,876	12,588	14,018	19,046	-	-	-	-	-	-	-
400	-	2,382	2,392	4,582	5,449	6,211	7,833	8,650	9,720	12,136	12,868	14,318	19,456	-	-	-	-	-	-	-
410	-	2,432	2,462	4,682	5,569	6,341	7,993	8,820	9,910	12,396	13,148	14,638	19,866	-	-	-	-	-	-	-
420	-	-	-	4,782	5,689	6,471	8,153	8,990	10,100	12,656	13,428	14,938	20,276	-	-	-	-	-	-	-
430	-	-	-	4,882	5,809	6,641	8,313	9,160	10,290	12,916	13,708	15,258	20,686	-	-	-	-	-	-	-
440	-	-	-	4,982	5,929	6,771	8,473	9,330	10,480	13,176	13,988	15,558	21,096	-	-	-	-	-	-	-
450	-	-	-	-	6,049	6,901	8,633	9,500	10,670	13,436	14,268	15,678	21,506	27,669	-	-	-	-	-	-
460	-	-	-	-	5,169	7,031	8,793	9,670	10,860	13,696	14,548	16,178	21,916	28,189	34,444	-	-	-	-	-
470	-	-	-	-	6,289	7,161	9,003	9,840	11,050	13,956	14,828	16,498	22,326	28,709	35,084	-	-	-	-	-

Длина шпильки L , мм	Теоретическая масса шпильки типа В, кг, при номинальном диаметре резьбы d , мм																<i>ПРИЛОЖЕНИЕ 4</i>		
	30	36	42	48	(52)	56	(60)	64	(68)	72	(76)	80	90	100	110	(120)	125	140	160
480	-	-	-	-	6,409	7,291	9,163	10,010	11,240	14,216	15,108	16,798	22,736	29,229	35,724	-	-	-	-
490	-	-	-	-	6,529	7,421	9,323	10,180	11,430	14,476	15,388	17,118	23,146	29,749	36,364	-	-	-	-
500	-	-	-	-	6,649	7,551	9,483	10,350	11,620	14,736	15,668	17,418	23,556	30,269	37,004	42,563	46,123	-	-
510	-	-	-	-	-	7,681	9,643	10,590	11,810	14,996	15,948	17,738	23,966	30,789	37,644	43,303	46,923	-	-
520	-	-	-	-	-	7,811	9,803	10,770	12,000	15,256	16,228	18,038	24,376	31,309	38,284	44,043	47,723	-	-
530	-	-	-	-	-	-	9,963	10,930	12,190	15,516	16,508	18,358	24,786	31,829	38,924	44,783	48,523	-	-
540	-	-	-	-	-	-	10,123	11,110	12,380	15,776	16,788	18,658	25,196	32,349	39,564	45,523	49,323	-	-
550	-	-	-	-	-	-	10,283	11,270	12,690	16,036	17,068	18,978	25,606	32,869	40,204	46,263	50,123	-	-
560	-	-	-	-	-	-	-	11,450	12,880	16,296	17,348	19,278	26,016	33,389	40,844	47,003	50,923	-	-
570	-	-	-	-	-	-	-	11,610	13,070	16,556	17,628	19,598	26,426	33,909	41,484	47,743	51,723	-	-
580	-	-	-	-	-	-	-	11,790	13,260	16,816	18,258	19,898	26,836	34,429	42,124	48,483	52,523	-	-
590	-	-	-	-	-	-	-	11,950	13,450	17,136	18,538	20,298	27,246	34,949	42,764	49,223	53,323	-	-
600	-	-	-	-	-	-	-	12,130	13,640	17,396	18,818	20,598	27,656	35,469	43,404	49,963	54,123	71,666	95,825
610	-	-	-	-	-	-	-	-	13,830	17,659	19,098	20,918	28,066	36,069	44,044	50,703	54,923	72,706	97,215
620	-	-	-	-	-	-	-	-	14,020	17,916	19,378	21,218	28,476	36,589	44,684	51,443	55,723	73,746	98,605
630	-	-	-	-	-	-	-	-	14,210	18,176	19,658	21,538	28,886	37,109	45,324	52,183	56,523	74,786	99,995
640	-	-	-	-	-	-	-	-	14,400	18,436	19,938	21,838	29,296	37,629	45,964	52,923	57,323	75,826	101,385
650	-	-	-	-	-	-	-	-	14,590	18,696	20,218	22,158	29,706	38,149	46,604	53,663	58,123	76,866	102,775
660	-	-	-	-	-	-	-	-	-	18,956	20,498	22,458	30,116	38,669	47,244	54,403	58,923	77,906	104,165
670	-	-	-	-	-	-	-	-	-	19,216	20,778	22,778	30,526	39,189	47,884	55,143	59,723	78,946	105,555
680	-	-	-	-	-	-	-	-	-	19,476	21,058	23,078	30,936	39,709	48,524	55,883	60,523	79,986	106,945
690	-	-	-	-	-	-	-	-	-	19,736	21,338	23,398	31,346	40,229	49,164	56,623	61,323	81,026	108,335
700	-	-	-	-	-	-	-	-	-	19,996	21,618	23,698	31,756	40,749	49,804	57,363	62,123	82,066	109,725
710	-	-	-	-	-	-	-	-	-	-	-	-	32,166	41,269	50,444	58,103	62,923	83,106	111,115

Длина шпильки l мм	Теоретическая масса шпильки типа Г, кг, при номинальном диаметре резьбы d , мм																ПРИЛОЖЕНИЕ 5		
	30	36	42	48	(52)	56	(60)	64	(68)	72	(76)	80	90	100	110	(120)			125
280	0,870	1,530	2,230	3,140	3,690	4,180	5,160	5,810	-	-	-	-	-	-	-	-	-	-	-
290	0,900	1,580	2,300	3,240	3,810	4,310	5,320	5,980	-	-	-	-	-	-	-	-	-	-	-
300	0,930	1,630	2,370	3,340	3,930	4,440	5,480	6,150	-	-	-	-	-	-	-	-	-	-	-
310	0,960	1,680	2,460	3,440	4,060	4,570	5,640	6,320	-	-	-	-	-	-	-	-	-	-	-
320	0,990	1,730	2,530	3,540	4,170	4,700	5,800	6,490	-	-	-	-	-	-	-	-	-	-	-
330	1,020	1,780	2,600	3,640	4,290	4,830	5,960	6,660	7,590	-	-	-	-	-	-	-	-	-	-
340	1,050	1,830	2,670	3,740	4,410	4,960	6,120	6,830	7,780	9,550	10,240	-	-	-	-	-	-	-	-
350	-	1,880	2,740	3,790	4,530	5,090	6,280	7,000	7,970	9,810	10,520	11,830	-	-	-	-	-	-	-
360	-	1,930	2,810	3,840	4,650	5,220	6,440	7,170	8,160	10,070	10,800	12,130	15,830	-	-	-	-	-	-
370	-	1,980	2,880	3,940	4,770	5,350	6,600	7,340	8,350	10,330	11,080	12,450	16,240	-	-	-	-	-	-
380	-	2,030	2,950	4,040	4,890	5,480	6,760	7,510	8,540	10,590	11,360	12,750	16,650	-	-	-	-	-	-
390	-	2,080	3,020	4,140	4,930	5,610	6,920	7,680	8,730	10,850	11,640	13,070	17,060	-	-	-	-	-	-
400	-	2,130	3,090	4,240	5,010	5,740	7,080	7,850	8,920	11,110	11,920	13,370	17,470	-	-	-	-	-	-
410	-	2,180	3,160	4,340	5,130	5,870	7,240	8,020	9,110	11,370	12,200	13,690	17,880	-	-	-	-	-	-
420	-	-	-	4,440	5,250	6,000	7,400	8,190	9,300	11,630	12,480	13,990	18,290	-	-	-	-	-	-
430	-	-	-	4,540	5,370	6,170	7,560	8,360	9,490	11,890	12,760	14,310	18,700	-	-	-	-	-	-
440	-	-	-	4,640	5,490	6,300	7,720	8,530	9,680	12,150	13,040	14,610	19,110	-	-	-	-	-	-
450	-	-	-	-	5,610	6,430	7,880	8,700	9,870	12,410	13,320	14,930	19,520	24,520	-	-	-	-	-
460	-	-	-	-	5,730	6,560	8,040	8,870	10,060	12,670	13,600	15,230	19,920	25,040	30,910	-	-	-	-
470	-	-	-	-	5,850	6,690	8,250	9,040	10,250	12,930	13,880	15,550	20,330	25,560	31,550	-	-	-	-
480	-	-	-	-	5,970	6,820	8,410	9,210	10,440	13,190	14,160	15,850	20,740	26,080	32,190	-	-	-	-
490	-	-	-	-	6,090	6,950	8,570	9,380	10,630	13,450	14,440	16,170	21,150	26,600	32,830	-	-	-	-
500	-	-	-	-	6,210	7,080	8,730	9,550	10,820	13,710	14,720	16,470	21,560	27,120	33,470	37,170	41,730	-	-
510	-	-	-	-	-	7,210	8,890	9,790	11,010	13,970	15,000	16,790	21,970	27,640	34,110	38,910	42,530	-	-

Длина шпильки l мм	Теоретическая масса шпильки типа Г, кг, при номинальном диаметре резьбы d , мм																	<i>ПРИЛОЖЕНИЕ 5</i>	
	30	36	42	48	(52)	56	(60)	64	(68)	72	(76)	80	90	100	110	(120)	125	140	160
520	-	-	-	-	-	7,340	9,050	9,970	11,200	14,230	15,280	17,090	22,380	28,160	34,750	39,630	43,330	-	-
530	-	-	-	-	-	-	9,210	10,130	11,390	14,490	15,560	17,410	22,790	28,680	35,390	40,370	44,130	-	-
540	-	-	-	-	-	-	9,370	10,310	11,580	14,750	15,840	17,710	23,200	29,200	36,030	41,090	44,930	-	-
550	-	-	-	-	-	-	9,530	10,470	11,890	15,010	16,120	18,030	23,610	29,720	36,670	41,830	45,730	-	-
560	-	-	-	-	-	-	-	10,650	12,080	15,270	16,400	18,330	24,020	30,240	37,310	42,550	46,530	-	-
570	-	-	-	-	-	-	-	10,810	12,270	15,530	16,680	18,650	24,430	30,760	37,950	43,290	47,330	-	-
580	-	-	-	-	-	-	-	10,990	12,460	15,790	17,310	18,950	24,840	31,280	38,590	44,010	48,130	-	-
590	-	-	-	-	-	-	-	11,150	12,650	16,110	17,590	19,350	25,250	31,800	39,230	44,750	48,930	-	-
600	-	-	-	-	-	-	-	11,330	12,840	16,370	17,870	19,650	25,750	32,400	39,870	45,470	49,730	64,400	86,020
610	-	-	-	-	-	-	-	-	13,030	16,630	18,150	19,970	26,160	32,920	40,610	46,210	50,530	65,440	88,010
620	-	-	-	-	-	-	-	-	13,220	16,890	18,430	20,270	26,570	33,440	41,250	46,930	51,330	66,480	89,400
630	-	-	-	-	-	-	-	-	13,410	17,150	18,710	20,590	26,980	33,960	41,890	47,670	52,130	67,520	90,790
640	-	-	-	-	-	-	-	-	13,600	17,410	18,990	20,890	27,390	34,480	42,530	48,390	52,930	68,560	92,180
650	-	-	-	-	-	-	-	-	13,790	17,670	19,270	21,210	27,800	35,000	43,170	49,130	53,730	69,600	93,570
660	-	-	-	-	-	-	-	-	-	17,930	19,550	21,510	28,210	35,520	43,810	49,850	54,530	70,640	94,960
670	-	-	-	-	-	-	-	-	-	18,190	19,830	21,830	28,620	36,040	44,450	50,590	55,330	71,680	96,350
680	-	-	-	-	-	-	-	-	-	18,450	20,110	2,130	29,030	36,560	45,090	51,310	56,130	72,720	97,740
690	-	-	-	-	-	-	-	-	-	18,710	20,390	22,450	29,440	31,080	45,730	52,050	56,930	73,760	99,130
700	-	-	-	-	-	-	-	-	-	18,970	20,670	22,750	29,850	37,600	46,370	52,770	57,730	74,800	100,520
710	-	-	-	-	-	-	-	-	-	-	-	-	30,260	38,120	47,010	53,510	58,530	75,840	101,910
720	-	-	-	-	-	-	-	-	-	-	-	-	30,670	38,640	47,650	54,230	59,330	76,880	103,300
730	-	-	-	-	-	-	-	-	-	-	-	-	31,080	39,160	48,290	54,970	60,130	77,920	104,690
740	-	-	-	-	-	-	-	-	-	-	-	-	31,490	39,680	48,930	55,690	60,930	78,920	106,080
750	-	-	-	-	-	-	-	-	-	-	-	-	31,900	40,200	49,570	56,430	61,730	80,000	107,470

Длина шпильки L , мм	Теоретическая масса шпильки типа Д, исполнения 1, кг, при номинальном диаметре резьбы d , мм																	ПРИЛОЖЕНИЕ 6	
	30	36	42	48	(52)	56	(60)	64	(68)	72	(76)	80	90	100	110	(120)	125	140	160
130	0,450	-	-	-	-	-	-	-	-	-	-	-	-	-	-	-	-	-	-
140	0,480	0,890	-	-	-	-	-	-	-	-	-	-	-	-	-	-	-	-	-
150	0,510	0,940	-	-	-	-	-	-	-	-	-	-	-	-	-	-	-	-	-
160	0,540	0,990	1,420	-	-	-	-	-	-	-	-	-	-	-	-	-	-	-	-
170	0,570	1,040	1,490	-	-	-	-	-	-	-	-	-	-	-	-	-	-	-	-
180	0,600	1,090	1,560	-	-	-	-	-	-	-	-	-	-	-	-	-	-	-	-
190	0,630	1,140	1,630	-	-	-	-	-	-	-	-	-	-	-	-	-	-	-	-
200	0,660	1,190	1,700	2,230	-	-	-	-	-	-	-	-	-	-	-	-	-	-	-
210	0,690	1,240	1,770	2,330	-	-	-	-	-	-	-	-	-	-	-	-	-	-	-
220	0,720	1,290	1,840	2,430	2,780	-	-	-	-	-	-	-	-	-	-	-	-	-	-
230	0,750	1,340	1,910	2,530	2,900	-	-	-	-	-	-	-	-	-	-	-	-	-	-
240	0,780	1,390	1,980	2,630	3,020	-	-	-	-	-	-	-	-	-	-	-	-	-	-
250	0,820	1,440	2,050	2,730	3,140	3,880	4,690	5,450	-	-	-	-	-	-	-	-	-	-	-
260	0,850	1,490	2,120	2,830	3,260	4,010	4,850	5,620	-	-	-	-	-	-	-	-	-	-	-
270	0,880	1,510	2,190	2,930	3,380	4,140	5,010	5,790	-	-	-	-	-	-	-	-	-	-	-
280	0,910	1,560	2,260	3,030	3,500	4,270	5,170	5,960	-	-	-	-	-	-	-	-	-	-	-
290	0,940	1,610	2,330	3,130	3,620	4,400	5,330	6,130	-	-	-	-	-	-	-	-	-	-	-
300	0,970	1,660	2,400	3,230	3,740	4,530	5,490	6,300	-	-	-	-	-	-	-	-	-	-	-
310	1,000	1,710	2,530	3,330	3,860	4,660	5,650	6,470	-	-	-	-	-	-	-	-	-	-	-
320	1,030	1,760	2,600	3,430	3,980	4,790	5,810	6,640	-	-	-	-	-	-	-	-	-	-	-
330	1,060	1,810	2,670	3,530	4,100	4,920	5,970	6,810	-	-	-	-	-	-	-	-	-	-	-
340	1,090	1,860	2,740	3,630	4,220	5,050	6,130	6,980	7,770	9,670	10,330	-	-	-	-	-	-	-	-
350	-	1,910	2,810	3,950	4,340	5,180	6,290	7,150	7,960	9,930	10,610	11,660	-	-	-	-	-	-	-

Длина шпильки L , мм	Теоретическая масса шпильки типа Д, исполнения 1, кг, при номинальном диаметре резьбы d , мм																<i>ПРИЛОЖЕНИЕ 6</i>		
	30	36	42	48	(52)	56	(60)	64	(68)	72	(76)	80	90	100	110	(120)	125	140	160
360	-	1,960	2,880	4,050	4,460	5,310	6,450	7,320	8,150	10,190	10,890	11,960	15,630	-	-	-	-	-	-
370	-	2,010	2,950	4,150	4,580	5,440	6,610	7,490	8,340	10,450	11,170	12,270	16,040	-	-	-	-	-	-
380	-	2,060	3,020	4,250	4,700	5,570	6,770	7,660	8,530	10,710	11,450	12,580	16,450	-	-	-	-	-	-
390	-	2,110	3,090	4,350	5,100	5,700	6,930	7,830	8,720	10,970	11,730	12,890	16,860	-	-	-	-	-	-
400	-	2,160	3,160	4,450	5,220	5,830	7,090	8,000	8,910	11,230	12,010	13,200	17,270	-	-	-	-	-	-
410	-	2,210	3,230	4,550	5,340	5,960	7,250	8,170	9,100	11,490	12,290	13,510	17,680	-	-	-	-	-	-
420	-	-	-	4,650	5,460	6,090	7,410	8,340	9,290	11,750	12,570	13,820	18,090	-	-	-	-	-	-
430	-	-	-	4,750	5,580	6,310	7,570	8,510	9,480	12,010	12,850	14,130	18,500	-	-	-	-	-	-
440	-	-	-	4,850	5,700	6,440	7,730	8,680	9,670	12,270	13,130	14,440	18,910	-	-	-	-	-	-
450	-	-	-	-	5,820	6,570	7,890	8,850	9,860	12,530	13,410	14,750	19,320	24,560	-	-	-	-	-
460	-	-	-	-	5,940	6,700	8,050	9,020	10,050	12,790	13,690	15,060	19,730	25,080	29,960	-	-	-	-
470	-	-	-	-	6,060	6,830	8,300	9,190	10,240	13,050	13,970	15,370	20,140	25,600	30,600	-	-	-	-
480	-	-	-	-	6,180	6,960	8,460	9,360	10,430	13,310	14,250	15,680	20,550	26,120	31,240	-	-	-	-
490	-	-	-	-	6,300	7,090	8,620	9,530	10,620	13,570	14,530	15,990	30,960	26,540	31,880	-	-	-	-
500	-	-	-	-	6,420	7,220	8,780	9,700	10,810	13,830	14,710	16,300	21,370	27,160	32,520	38,100	41,750	-	-
510	-	-	-	-	-	7,350	8,940	10,020	11,000	14,090	15,090	16,610	21,780	27,680	33,160	38,820	42,550	-	-
520	-	-	-	-	-	7,480	9,100	10,190	11,190	14,350	15,370	16,920	22,190	28,200	33,800	39,540	43,350	-	-
530	-	-	-	-	-	-	9,260	10,360	11,380	14,610	15,650	17,230	22,600	28,720	34,440	40,260	44,150	-	-
540	-	-	-	-	-	-	9,420	10,530	11,570	14,870	15,930	17,540	23,010	29,240	35,080	40,980	44,950	-	-
550	-	-	-	-	-	-	9,580	10,700	11,760	15,130	16,210	17,850	23,420	29,760	35,720	41,700	45,750	-	-
560	-	-	-	-	-	-	-	10,870	12,190	15,390	16,490	18,160	23,830	30,280	36,360	42,420	46,550	-	-
570	-	-	-	-	-	-	-	11,040	12,380	15,650	16,770	18,570	24,240	30,800	37,000	43,140	47,350	-	-
580	-	-	-	-	-	-	-	11,210	12,570	15,910	17,050	18,780	24,650	31,320	37,640	43,860	48,150	-	-
590	-	-	-	-	-	-	-	11,380	12,760	16,270	17,450	19,220	25,060	31,840	38,280	44,580	48,950	-	-

Длина шпильки <i>L</i> , мм	Теоретическая масса шпильки типа Д, исполнения 2, кг, при номинальном диаметре резьбы <i>d</i> , мм																<i>ПРИЛОЖЕНИЕ 7</i>		
	30	36	42	48	(52)	56	(60)	64	(68)	72	(76)	80	90	100	110	(120)	125	140	160
160	0,500	0,920	1,390	-	-	-	-	-	-	-	-	-	-	-	-	-	-	-	-
170	0,530	0,970	1,460	-	-	-	-	-	-	-	-	-	-	-	-	-	-	-	-
180	0,560	1,020	1,530	-	-	-	-	-	-	-	-	-	-	-	-	-	-	-	-
190	0,620	1,070	1,600	-	-	-	-	-	-	-	-	-	-	-	-	-	-	-	-
200	0,650	1,120	1,670	2,340	-	-	-	-	-	-	-	-	-	-	-	-	-	-	-
210	0,680	1,170	1,740	2,440	-	-	-	-	-	-	-	-	-	-	-	-	-	-	-
220	0,710	1,220	1,810	2,540	2,970	-	-	-	-	-	-	-	-	-	-	-	-	-	-
230	0,740	1,270	1,880	2,640	3,090	-	-	-	-	-	-	-	-	-	-	-	-	-	-
240	0,780	1,320	1,950	2,740	3,210	-	-	-	-	-	-	-	-	-	-	-	-	-	-
250	0,810	1,370	2,020	2,840	3,330	3,790	4,680	5,300	-	-	-	-	-	-	-	-	-	-	-
260	0,840	1,420	2,090	2,940	3,450	3,920	4,840	5,470	-	-	-	-	-	-	-	-	-	-	-
270	0,870	1,480	2,160	3,040	3,570	4,050	5,000	5,640	-	-	-	-	-	-	-	-	-	-	-
280	0,900	1,530	2,230	3,140	3,690	4,180	5,160	5,810	-	-	-	-	-	-	-	-	-	-	-
290	0,930	1,580	2,300	3,240	3,810	4,310	5,320	5,980	-	-	-	-	-	-	-	-	-	-	-
300	0,960	1,630	2,370	3,340	3,930	4,440	5,480	6,150	-	-	-	-	-	-	-	-	-	-	-
310	0,990	1,680	2,460	3,440	4,050	4,570	5,640	6,320	-	-	-	-	-	-	-	-	-	-	-
320	1,020	1,730	2,530	3,540	4,170	4,700	5,800	6,490	-	-	-	-	-	-	-	-	-	-	-
330	1,050	1,780	2,600	3,640	4,290	4,830	5,960	6,660	7,590	-	-	-	-	-	-	-	-	-	-
340	-	1,830	2,670	3,740	4,410	4,960	6,120	6,830	7,780	9,550	10,240	-	-	-	-	-	-	-	-
350	-	1,880	2,740	3,790	4,530	5,090	6,280	7,000	7,970	9,810	10,520	11,830	-	-	-	-	-	-	-
360	-	1,930	2,810	3,840	4,650	5,220	6,440	7,170	8,160	10,070	10,800	12,130	15,830	-	-	-	-	-	-
370	-	1,980	2,880	3,940	4,770	5,350	6,600	7,340	8,350	10,330	11,080	12,450	16,240	-	-	-	-	-	-
380	-	2,030	2,950	4,040	4,890	5,480	6,760	7,510	8,540	10,590	11,360	12,750	16,650	-	-	-	-	-	-
390	-	2,080	3,020	4,140	4,930	5,610	6,920	7,680	8,730	10,850	11,640	13,070	17,060	-	-	-	-	-	-

Длина шпильки <i>L</i> , мм	Теоретическая масса шпильки типа Д, исполнения 2, кг, при номинальном диаметре резьбы <i>d</i> , мм																<i>ПРИЛОЖЕНИЕ 7</i>		
	30	36	42	48	(52)	56	(60)	64	(68)	72	(76)	80	90	100	110	(120)	125	140	160
400	-	2,130	3,090	4,240	5,010	5,740	7,080	7,850	8,920	11,110	11,920	13,370	17,470	-	-	-	-	-	-
410	-	2,180	3,160	4,340	5,130	5,870	7,240	8,020	9,110	11,370	12,200	13,690	17,880	-	-	-	-	-	-
420	-	-	-	4,440	5,250	6,000	7,400	8,190	9,300	11,630	12,480	13,990	18,290	-	-	-	-	-	-
430	-	-	-	4,540	5,370	6,170	7,560	8,360	9,490	11,890	12,760	14,310	18,700	-	-	-	-	-	-
440	-	-	-	4,650	5,490	6,300	7,720	8,530	9,680	12,150	13,040	14,610	19,110	-	-	-	-	-	-
450	-	-	-	-	5,610	6,430	7,880	8,700	9,870	12,410	13,320	14,930	19,520	24,520	-	-	-	-	-
460	-	-	-	-	5,730	6,560	8,040	8,870	10,060	12,670	13,600	15,230	19,920	25,040	30,910	-	-	-	-
470	-	-	-	-	5,850	6,690	8,250	9,040	10,250	12,930	13,880	15,550	20,330	25,560	31,550	-	-	-	-
480	-	-	-	-	5,970	6,820	8,410	9,210	10,440	13,190	14,160	15,850	20,740	26,080	32,190	-	-	-	-
490	-	-	-	-	6,090	6,950	8,570	9,380	10,630	13,450	14,440	16,170	21,150	26,600	32,830	-	-	-	-
500	-	-	-	-	6,210	7,080	8,730	9,550	10,820	13,710	14,720	16,470	21,560	27,120	33,470	38,170	41,730	-	-
510	-	-	-	-	-	7,210	8,890	9,790	11,010	13,970	15,000	16,790	21,970	27,640	34,110	38,910	42,530	-	-
520	-	-	-	-	-	7,340	9,050	9,970	11,200	14,230	15,280	17,090	22,680	28,160	34,750	39,630	43,330	-	-
530	-	-	-	-	-	-	9,210	10,130	11,390	14,490	15,560	17,410	22,790	28,680	35,390	40,370	44,130	-	-
540	-	-	-	-	-	-	9,370	10,310	11,580	14,750	15,840	17,710	23,200	29,200	36,030	41,090	44,930	-	-
550	-	-	-	-	-	-	9,530	10,470	11,890	15,010	16,120	18,030	23,610	29,720	36,670	41,830	45,730	-	-
560	-	-	-	-	-	-	-	10,650	12,080	15,270	16,400	18,330	24,020	30,240	37,310	42,550	46,530	-	-
570	-	-	-	-	-	-	-	10,810	12,270	15,530	16,680	18,650	24,430	30,760	37,950	43,290	47,330	-	-
580	-	-	-	-	-	-	-	10,990	12,460	15,790	17,310	18,950	24,840	31,280	38,590	44,010	48,130	-	-
590	-	-	-	-	-	-	-	11,150	12,650	16,110	17,590	19,350	25,250	31,800	39,230	44,750	48,930	-	-
600	-	-	-	-	-	-	-	11,330	12,840	16,370	17,870	19,650	25,750	32,400	39,870	45,470	49,730	64,400	86,620
610	-	-	-	-	-	-	-	-	13,030	16,630	18,150	19,970	26,160	32,920	40,610	46,210	50,530	65,440	88,010
620	-	-	-	-	-	-	-	-	13,220	16,890	18,430	20,270	26,570	33,440	41,250	46,930	51,330	66,480	89,400
630	-	-	-	-	-	-	-	-	13,410	17,150	18,710	20,590	26,980	33,960	41,890	47,670	52,130	67,520	90,790

Длина шпильки L , мм	Теоретическая масса шпильки типа Д, исполнения 2, кг, при номинальном диаметре резьбы d , мм																ПРИЛОЖЕНИЕ 7		
	30	36	42	48	(52)	56	(60)	64	(68)	72	(76)	80	90	100	110	(120)	125	140	160
640	-	-	-	-	-	-	-	-	13,600	17,410	18,990	20,890	27,390	34,480	42,530	48,390	52,930	68,560	92,180
650	-	-	-	-	-	-	-	-	13,790	17,670	19,270	21,210	27,800	35,000	43,170	49,130	53,730	69,600	93,570
660	-	-	-	-	-	-	-	-	-	17,930	19,550	21,510	28,210	35,520	43,810	49,850	54,530	70,640	94,960
670	-	-	-	-	-	-	-	-	-	18,190	19,830	21,830	28,620	36,040	44,450	50,590	55,330	71,680	96,350
680	-	-	-	-	-	-	-	-	-	18,450	20,110	22,130	29,030	36,560	45,090	51,310	56,130	72,710	97,740
690	-	-	-	-	-	-	-	-	-	18,710	20,390	22,450	29,440	37,080	45,730	52,050	56,930	73,760	99,130
700	-	-	-	-	-	-	-	-	-	18,970	20,670	22,750	29,850	37,600	46,370	52,770	57,730	74,800	100,520
710	-	-	-	-	-	-	-	-	-	-	-	-	30,260	38,120	47,010	53,510	58,530	75,840	101,910
720	-	-	-	-	-	-	-	-	-	-	-	-	30,670	38,640	47,650	54,230	59,330	76,880	103,300
730	-	-	-	-	-	-	-	-	-	-	-	-	31,080	39,160	48,290	54,970	60,130	77,920	104,690
740	-	-	-	-	-	-	-	-	-	-	-	-	31,490	39,680	48,930	55,690	60,930	78,960	106,080
750	-	-	-	-	-	-	-	-	-	-	-	-	31,900	40,200	49,570	56,430	61,730	80,000	107,470

Приложение 8 справочное. (Исключено, Изм. № 2).

note: настоящий файл предназначен только для ознакомления. используйте в работе только официальные издания. данный файл принадлежит компании Восток-Интер www.vostok-inter.uaprom.net при размещении этого файла на других ресурсах прямая ссылка на сайт компании Восток-Интер обязательна. Если вы нашли ошибку или неточность в тексте, пожалуйста, сообщите нам любым удобным способом.